

VENTURE LIGHTING'S LED VOLUMETRIC TROFFER FIXTURE



Before You Begin

Read These Instructions Completely and Carefully

USER MANUAL



VENTURE
LIGHTING

Upgrade Instructions

STEP 1: Disconnect power from the existing luminaire and follow proper lockout/tagout procedures before beginning installation or maintenance.

STEP 2: Remove the existing luminaire. Dispose of the lamp(s) and ballast(s) per local requirements.

STEP 3: Bend the mounting tabs on each corner of the fixture out (approx. 90°). (A)

STEP 4: Place the fixture into a T-grid. (B)

STEP 5: Bend the tabs again so that the tab is flush against the T-grid to ensure the mounting tab is securely hooked onto the T-grid. (C)

STEP 6: Use a #8 x 1/4" sheet metal screw to fasten the fixture to the T-grid. (D)

STEP 7: Remove the wiring compartment cover plate. (E)

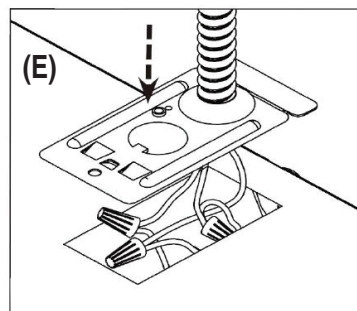
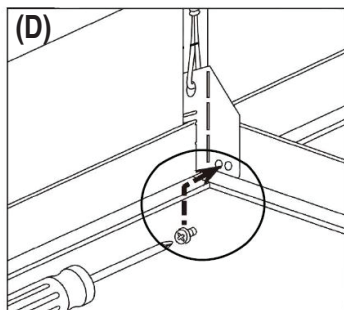
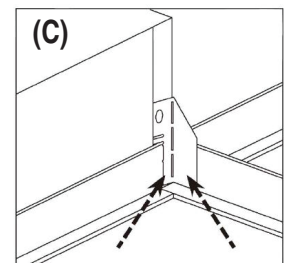
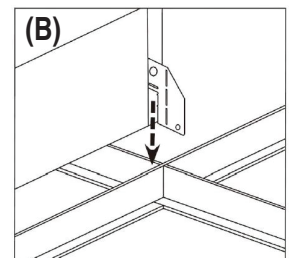
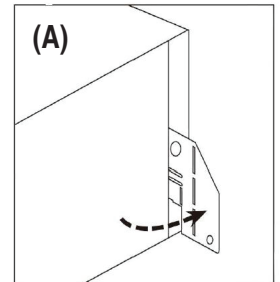
STEP 8: Make the necessary wiring connections as shown in the wiring diagram. (F)

NOTE: The polarity of the dimming connections is important to ensure the performance as desired.

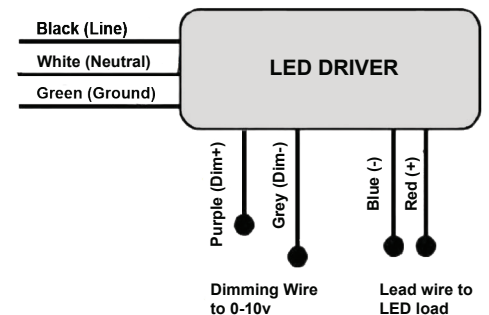
NOTE: If not using the dimming functionality, DO NOT connect the Driver Dim+ (purple) to the Driver DIM- (grey). The fixture will not operate as desired.

STEP 9: Replace and secure the wiring compartment cover plate.

STEP 10: Power can now be restored to the fixture.



(F) Wiring Diagram



WARNING

Risk of fire and electric shock

- Disconnect power from the luminaire and follow proper lockout/tagout procedures before beginning installation or maintenance. Contact a qualified electrician for installation.
- *Venture Lighting's* LED Volumetric Troffer Fixture installation requires knowledge of luminaire electrical systems. If not qualified, do not attempt installation. Contact a qualified electrician.
- To prevent wiring damage or abrasion, do not expose wiring to edges of sheet metal or other sharp objects.
- The product should be installed and operated by a qualified electrician or technician in accordance with relevant local codes.
- Check to make sure that all fixture connections have been properly made and the fixture is grounded to avoid potential electrical shocks.
- Do not handle energized fixture when hands are wet, when standing on wet or damp surfaces, or in water.
- Suitable for use in damp and dry locations.
- *Venture Lighting's* LED Volumetric Troffer Fixture is Type IC.
- The installer must determine that the supply voltage meets the fixture requirement.



(800) 451-2606

6675 Parkland Blvd., Suite 100

Solon, OH 44139 USA

E-mail: Venture_Lighting@VentureLighting.com

VentureLighting.com





Avant que tu commences

Lisez ces instructions complètement et attentivement.



VENTURE
LIGHTING

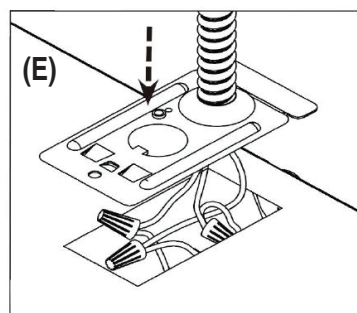
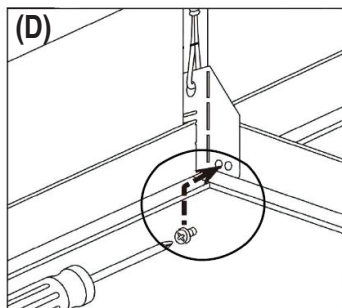
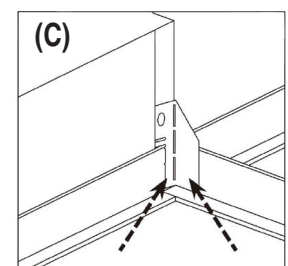
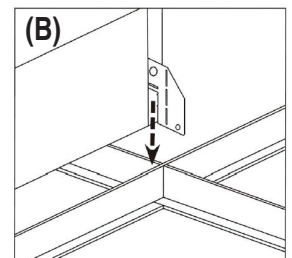
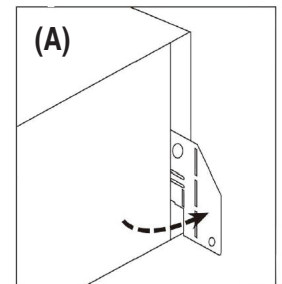
Instructions de mise à

- 1: Coupez l'alimentation de l'appareil d'éclairage existant et suivre les procédures de verrouillage / débranchement avant de commencer l'installation ou l'entretien.
- 2: Retirez le luminaire existant. Jeter la lampe (s) et le ballast (s) conformément aux exigences locales.
- 3: Pliez les Onglets de montage sur chaque coin de l'appareil sur (env. 90 °). (A)
- 4: Placez l'appareil dans un T-grille. (B)
- 5: Tordre les pattes à nouveau de sorte que la languette affleure contre le T-grille pour assurer la patte de fixation est solidement accroché sur le T-grd. (C)
- 6: Utilisez un # 8 x 1/4 "vis à tôle pour fixer le luminaire au T-grille. (D)
- 7: Retirez le couvercle du compartiment de câblage. (E)
- 8: Effectuez les raccordements nécessaires, comme indiqué dans le schéma de câblage. (F)

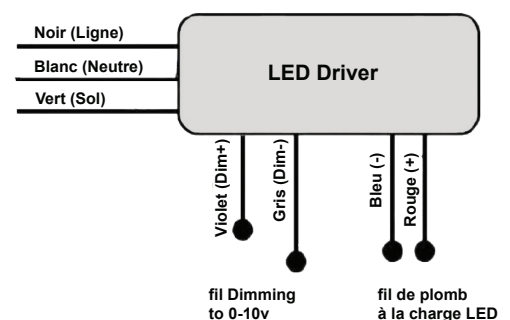
NOTE: La polarité des connexions de gradation est important pour assurer la performance souhaitée.

NOTE: Si ne pas utiliser la fonction de gradation, NE PAS connecter le pilote Dim + (violet) au gradateurs Driver (gris). L'appareil ne fonctionne pas comme vous le souhaitez.

- 9: Replacer et fixer la plaque de couverture de câblage.
- 10: La puissance peut maintenant être restauré à l'appareil.



(F) Schéma de câblage



ATTENTION

Risque d'incendie et de choc électrique

- Coupez l'alimentation de l'appareil d'éclairage et de suivre les procédures de verrouillage / débranchement avant de commencer l'installation ou l'entretien. Contactez un électricien qualifié pour l'installation.
- L'installation LED Volumetric Troffer Fixture *Venture Lighting* nécessite la connaissance des systèmes électriques de luminaires. Si non qualifié, ne tentez pas de l'installation. Contactez un électricien qualifié.
- Pour éviter d'endommager le câblage ou l'abrasion, ne pas exposer le câblage aux bords de tôle ou d'autres objets pointus.
- Le produit doit être installé et utilisé par un électricien ou un technicien qualifié conformément aux codes locaux pertinents.
- Assurez-vous que toutes les connexions de fixation ont été effectués correctement et l'appareil est mis à la terre pour éviter les chocs électriques potentiels.
- Ne pas manipuler appareil sous tension lorsque les mains sont humides, en se tenant debout sur des surfaces mouillées ou humides, ou dans l'eau.
- Convient pour une utilisation dans des endroits humides et secs.
- LED Volumetric Troffer Fixture *Venture Lighting* est de type IC.
- L'installateur doit déterminer que la tension d'alimentation répond à l'exigence de fixation.



(800) 451-2606

6675 Parkland Blvd., Suite 100

Solon, OH 44139 USA

E-mail: Venture_Lighting@VentureLighting.com

VentureLighting.com

