

# VENTURE LIGHTING'S HIGH BAY FIXTURE 300W (120-277V INPUT)

## USER MANUAL



VENTURE  
LIGHTING



### Before You Begin

Read These Instructions Completely and Carefully

#### Upgrade Instructions

- STEP 1:** Disconnect power from the luminaire and follow proper lockout/tagout procedures before beginning installation or maintenance.
- STEP 2:** Remove the existing luminaire. Dispose of the lamp(s) and ballast(s) per local requirements.
- STEP 3:** Each fixture is supplied with a carabiner (1). Place the carabiner through the eyelet of the eyebolt (2) on top of the fixture.
- STEP 4:** Attach the carabiner to a secure structure.
- STEP 5:** Connect the fixture input leads to the supply wire leads.
- STEP 6:** Each fixture is supplied with 1-10V DC dimming leads.

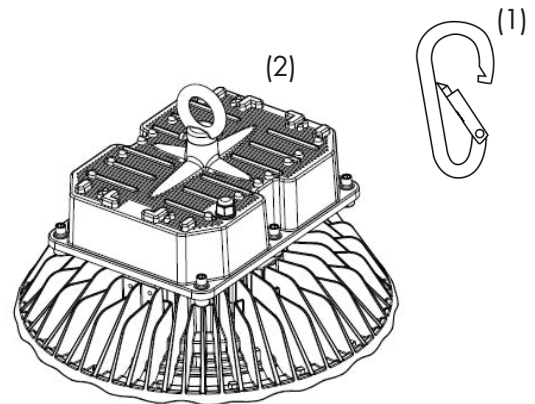
- If dimming is not needed, nothing needs to be done.

NOTE: Do **NOT** connect the dimming leads together.  
This will cause the fixture to not operate as desired.

- If dimming is desired:

- Connect the "+" supply lead to the "+" connection lead on the fixture.
- Connect the "-" supply lead to the "-" connection lead on the fixture.

NOTE: The polarity of the dimming leads is important.  
Improper connection will cause the fixture to not operate as desired.



#### ⚡ Wiring Diagram



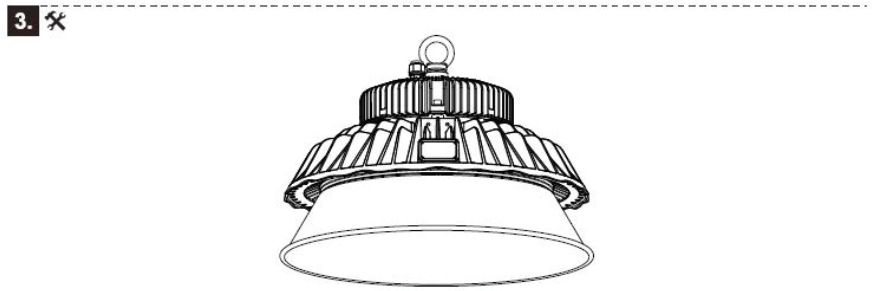
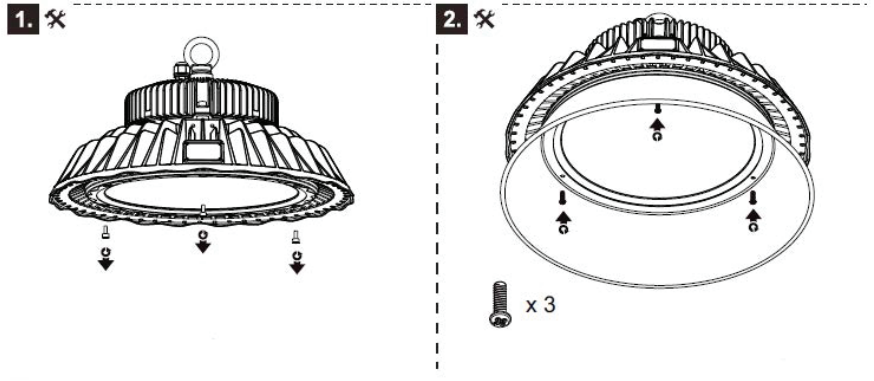
- STEP 7:** Loop the safety cable through the opening on the side of the fixture as shown.  
Attach the opposite end of the safety cable to a secure structure. (3)

- STEP 8:** Power can now be restored to the fixture.

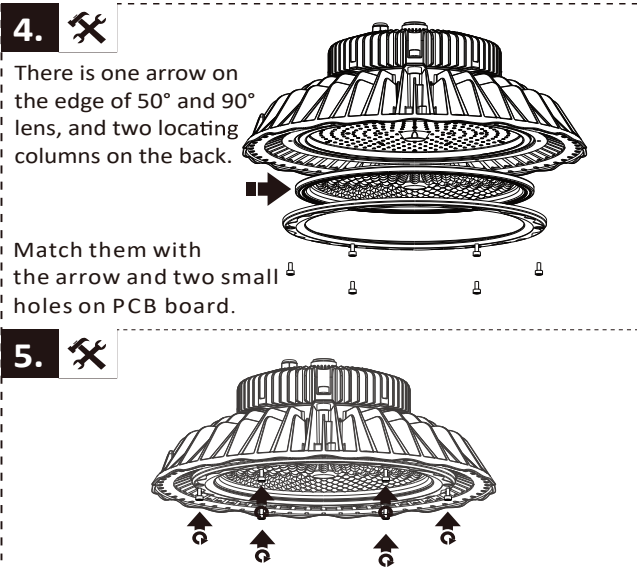
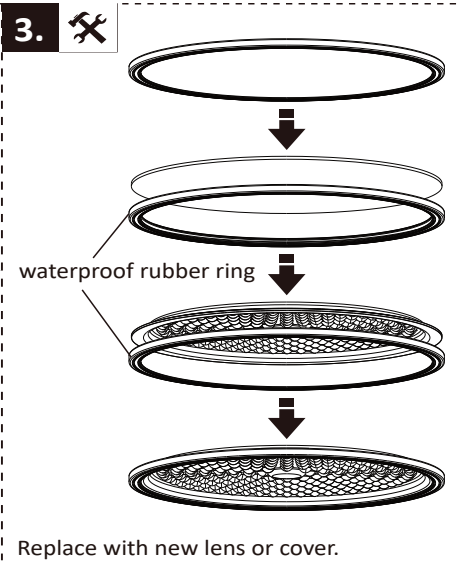
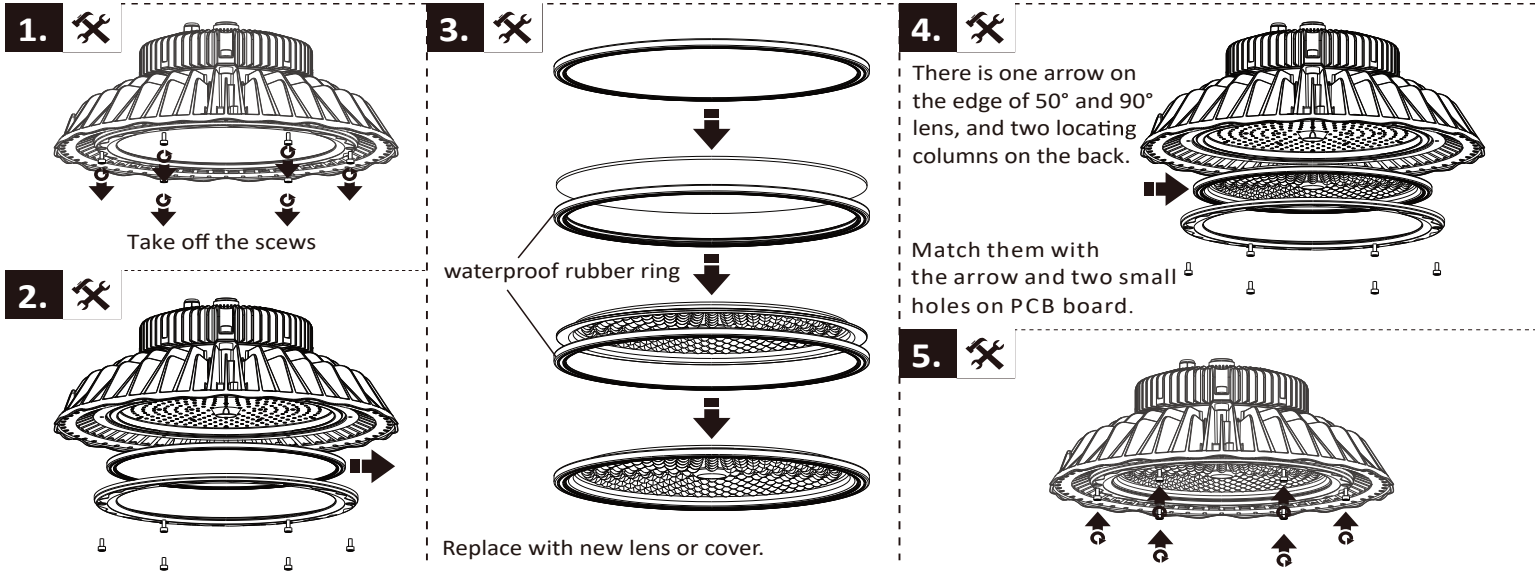


# Reflector Installation

- 1.) Remove 3 of the screws which hold down the lens (remove every other screw).
- 2.) Place the reflector onto the fixture and secure to the fixture with the 3 longer screws supplied with the reflector.

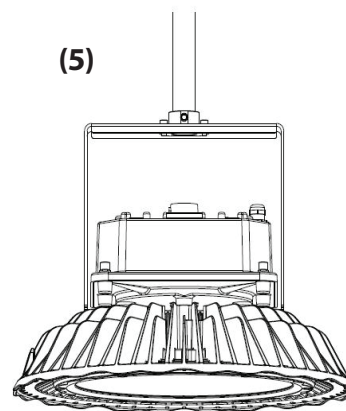
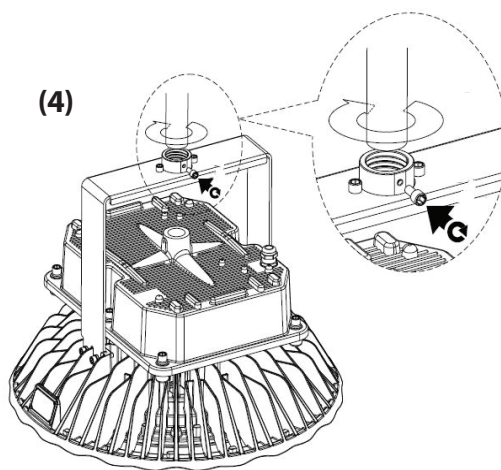
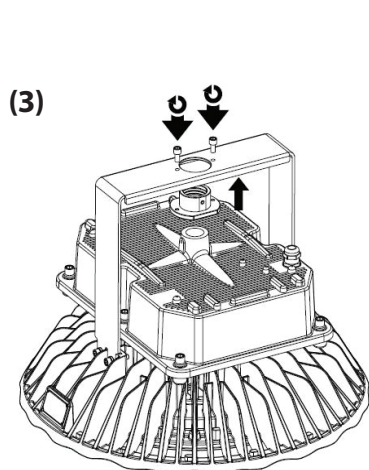
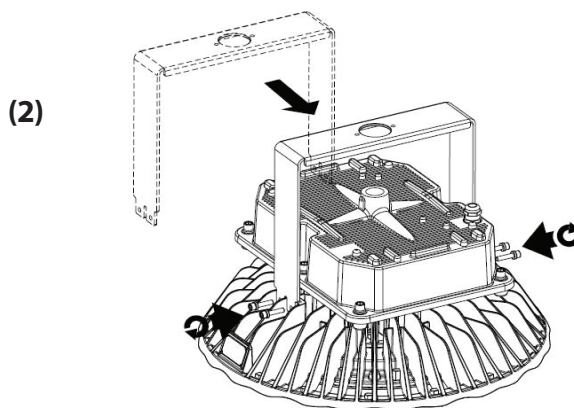
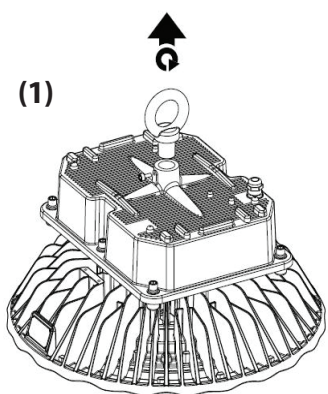


# Lens Installation



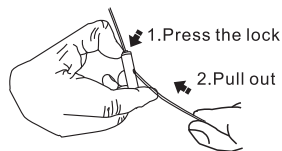
# Pendant Mount Installation

- 1.) Remove the eyebolt from the fixture.
- 2.) Secure the pendant bracket to the fixture using the hardware provided.
- 3.) Insert the pendant connector into the pendant bracket and secure the pendant connector to the bracket with the hardware provided.
- 4.) Screw in the appropriate threaded conduit fitting/pipe and secure with the locking screw.
- 5.) Complete the installation of the assembled pendant fixture by following the installation instructions above.

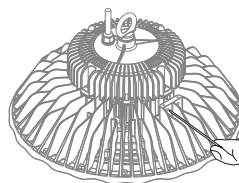


# Safety Cable Assembly

1.



2.



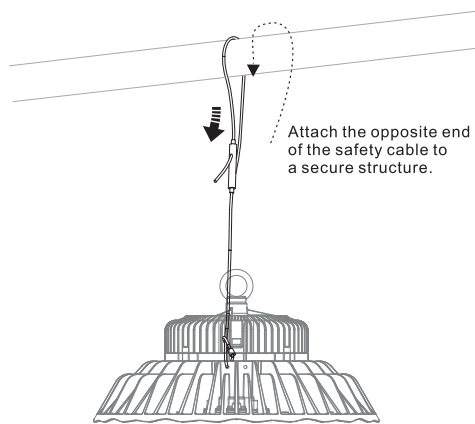
Loop the safety cable through the opening on the side of the fixture.

3.

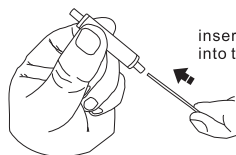
thread the safety cable



5.



4.



## WARNING

### Risk of fire and electric shock

- Disconnect power from the luminaire and follow proper lockout/tagout procedures before beginning installation or maintenance. Contact a qualified electrician for installation.
- *Venture Lighting's* High Bay Fixture installation requires knowledge of luminaire electrical systems. If not qualified, do not attempt installation. Contact a qualified electrician.
- To prevent wiring damage or abrasion, do not expose wiring to edges of sheet metal or other sharp objects.
- Do not make or alter any open holes in a wiring enclosure or electrical component during installation.
- Do not dismantle the fixture without *Venture Lighting* approval.
- If the external flexible cable of the luminaire is damaged, it should only be replaced by the supplier, a service agent or a *Venture Lighting* approved qualified person.

## CAUTION

- Suitable for use in wet locations only.
- *Venture Lighting's* High Bay Fixture must be operated within an ambient fixture temperature range of -30° to 40°C.

**(800) 451-2606**

6675 Parkland Blvd., Suite 100

Solon, Ohio 44139 USA

E-mail: [Venture\\_Lighting@VentureLighting.com](mailto:Venture_Lighting@VentureLighting.com)

**VentureLighting.com**



# VENTURE LIGHTING'S HIGH BAY FIXTURE 300W (120-277V INPUT)



## Avant de commencer

Lisez ces instructions complètement et attentivement

MANUEL UTILISATEUR



VENTURE  
LIGHTING

### Instructions de mise

**ÉTAPE 1:** Coupez l'alimentation du luminaire et suivez les procédures de verrouillage / débranchement avant de commencer l'installation ou l'entretien.

**ÉTAPE 2:** Retirez le luminaire existant. Élimination de la lampe (s) et le ballast (s) conformément aux exigences locales.

**ÉTAPE 3:** Chaque appareil est fourni avec un mousqueton (1). Placez le mousqueton à travers l'oeillet de l'oeillet (2) sur le dessus de l'appareil.

**ÉTAPE 4:** Fixez le mousqueton à une structure sécurisée.

**ÉTAPE 5:** Connectez l'entrée de fixation conduit à des fils conducteurs d'alime

**ÉTAPE 6:** Chaque appareil est fourni avec 1-10V DC fils de gradation.

- Si gradation est pas nécessaire, rien ne doit être fait.

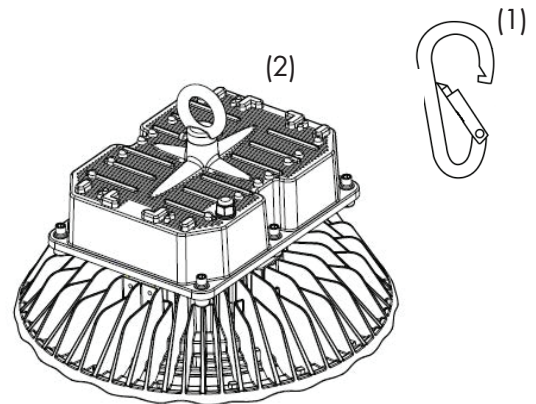
REMARQUE: Ne connectez pas le trouble conduit ensemble.  
Cela entraînera la fixation de ne pas fonctionner comme vous le souhaitez.

- Si l'on souhaite gradation:

a) Branchez le "+" plomb d'alimentation à la connexion "+" de plomb sur l'appareil.

b) Branchez le "-" plomb d'alimentation à la "-" câble de raccordement sur l'appareil.

REMARQUE: La polarité des conducteurs de variation est importante. Une mauvaise connexion entraînera la fixation de ne pas fonctionner comme vous le souhaitez.



### ⚡ Schéma de câblage



**ÉTAPE 7:** Enroulez le câble de sécurité à travers l'ouverture sur le côté de l'appareil, comme illustré. Fixer l'extrémité opposée du câble de sécurité à une structure sécurisée. (3)

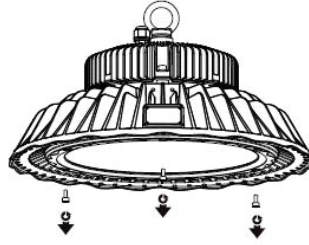
**ÉTAPE 8:** La puissance peut maintenant être restauré à l'appareil.



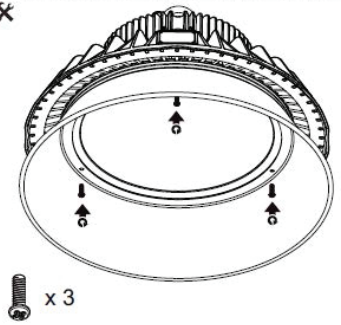
# Instructions d'installation pour Reflector

- 1.) Retirer 3 des vis qui retiennent la lentille (supprimer tous les autres vis).
- 2.) Placer le réflecteur sur la fixation et fixez l'appareil avec les 3 vis plus longues fournies avec le réflecteur.

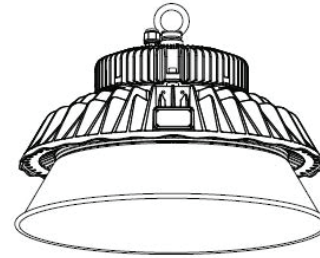
1. ✂



2. ✂

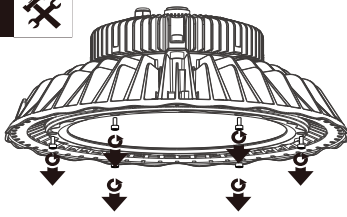


3. ✂



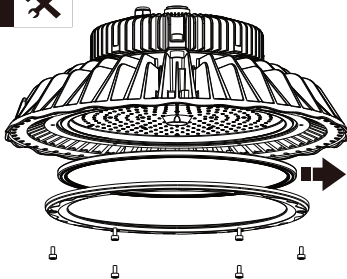
# Instructions d'installation pour Lentille

1. ✂



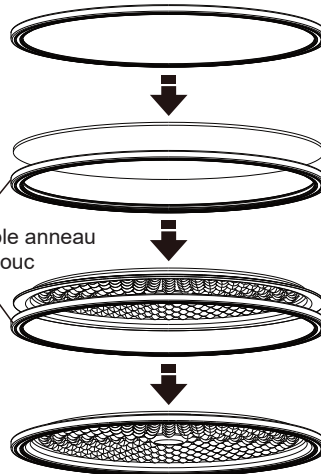
Enlever les vis

2. ✂



3. ✂

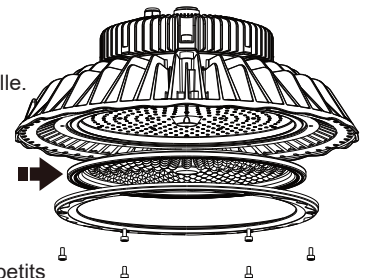
impermeable anneau de caoutchouc



Remplacez avec une nouvelle lentille ou le couvercle.

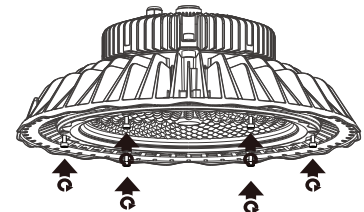
4. ✂

Il y a une flèche sur le bord de 50° et 90° lentille. Il y a deux colonnes de positionnement sur le dos.



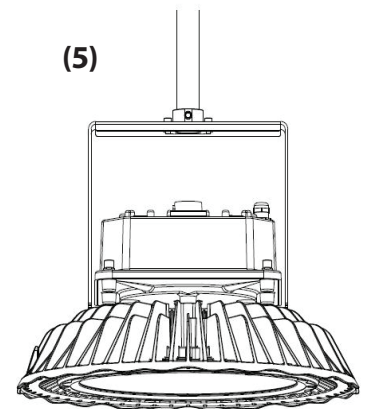
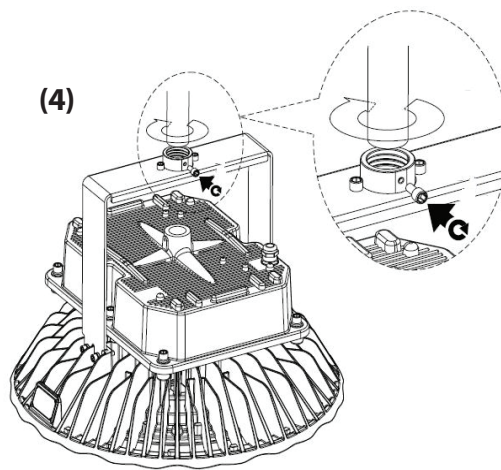
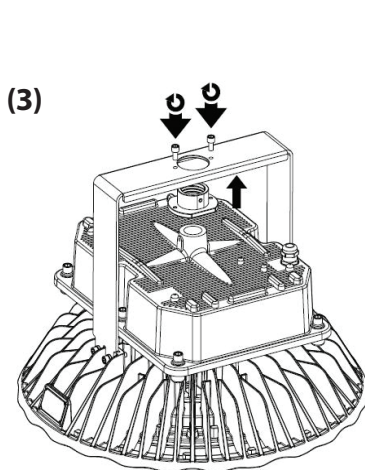
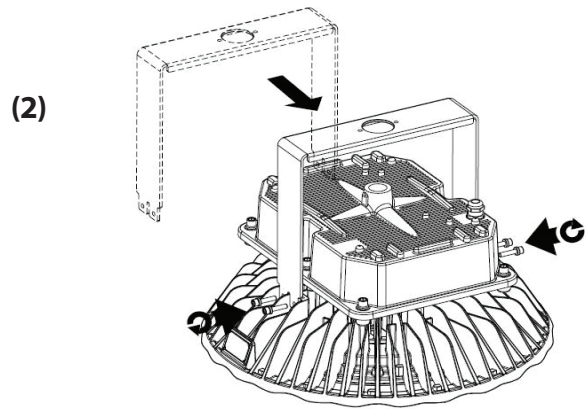
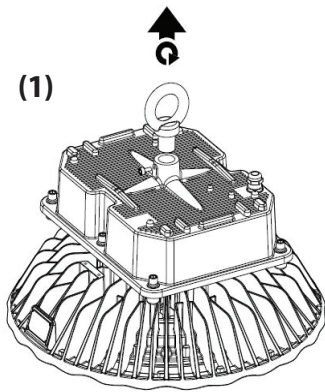
Iles faire correspondre avec la flèche et deux petits trous sur carte de circuit imprimé.

5. ✂



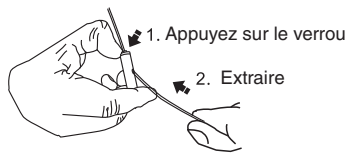
# Les instructions d'installation pour Montage Pendentif

- 1.) Retirez le œillet de l'appareil.
- 2.) Fixez le support de suspension à la fixation à l'aide du matériel fourni.
- 3.) Insérez le connecteur du pendentif dans le support de suspension et fixer le connecteur pendentif sur le support avec le matériel fourni.
- 4.) Visser dans le conduit approprié raccord fileté / tuyau et le fixer avec la vis de blocage.
- 5.) Terminez l'installation de l'appareil de suspension assemblé en suivant les instructions d'installation ci-dessus.

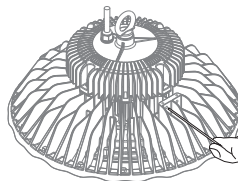


# Assemblée câble de sécurité

1.



2.



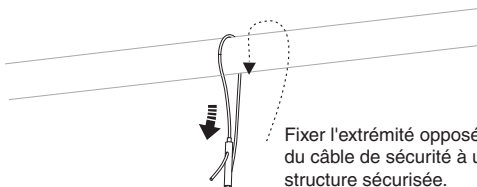
Enroulez le câble de sécurité à travers l'ouverture sur le côté de l'appareil.

3.

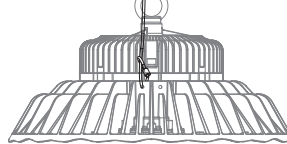
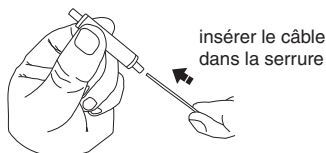
enfiler le câble de sécurité



5.



4.



## AVERTISSEMENT

### Risque d'incendie et de choc électrique

- Coupez l'alimentation du luminaire et suivez les procédures de verrouillage / débranchement avant de commencer l'installation ou l'entretien. Contactez un électricien qualifié pour l'installation.
- L'installation haute baie luminaire de *Venture Lighting* nécessite la connaissance des systèmes électriques de luminaires. Si vous n'êtes pas qualifié, ne tentez pas de l'installation. Contactez un électricien qualifié.
- Pour éviter d'endommager le câblage ou à l'abrasion, ne pas exposer le câblage aux bords de tôle ou d'autres objets pointus.
- Ne pas faire ou modifier les trous ouverts dans une enceinte de câblage ou composant électrique lors de l'installation.
- Ne pas démonter l'appareil sans l'approbation *Venture Lighting*.
- Si le câble souple externe du luminaire est endommagé, il ne doit être remplacé par le fournisseur, un agent de service ou un éclairage *Venture* approuvés personne qualifiée.

## MISE EN GARDE

- Convient pour une utilisation dans des endroits humides seulement.
- Haut de la baie Fixture de *Venture Lighting* doit être utilisé dans une plage de température ambiante de -30° intégrante de 40° C.

**(800) 451-2606**

6675 Parkland Blvd., Suite 100

Solon, Ohio 44139 USA

E-mail: [Venture\\_Lighting@VentureLighting.com](mailto:Venture_Lighting@VentureLighting.com)

**VentureLighting.com**

