



**Before You Begin**

Read These Instructions Completely and Carefully



**VENTURE**  
**LIGHTING**

**Upgrade Instructions: Slipfitter Mount**

**STEP 1:** Disconnect power from the luminaire and follow proper lockout/tagout procedures before beginning installation or maintenance.

**STEP 2:** Remove the existing luminaire. Dispose of the lamp(s) and ballast(s) per local requirements.

**STEP 3:** Slipfitter mount fits a 2 3/8" OD tenon (A).

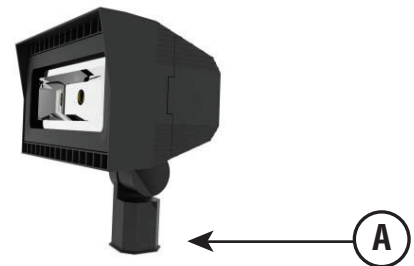
**STEP 4:** Place slipfitter over the tenon and secure the fixture using the set screws (B) on the side of the slipfitter.

**NOTE:** Take note **NOT** to pinch any wires when closing the wiring enclosure.

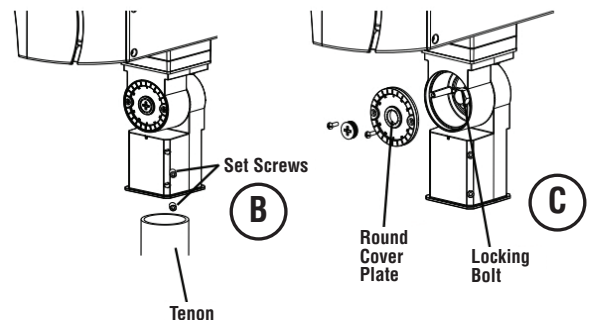
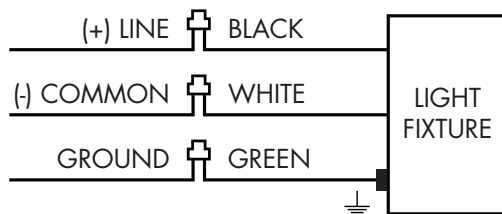
**STEP 5:** To adjust the aim of the fixture, remove the round cover plate. (C)

**STEP 6:** Loosen the locking bolt, aim the fixture as desired and then tighten the locking bolt. Secure the round cover plate. (C)

**STEP 7:** Connect the fixture input leads (D) to the supply wire leads.



**(D) Wiring Diagram**



**STEP 8:** Each fixture is supplied with a twist lock shorting cap. For the fixture to function, the shorting cap **MUST** be installed.

Note: An accessory twist lock photocell may also be installed in place of the shorting cap.

**STEP 9:** Power can now be restored to the fixture.

**(800) 451-2606**

6675 Parkland Blvd., Suite 100

Solon, Ohio 44139 USA

E-mail: [Venture\\_Lighting@VentureLighting.com](mailto:Venture_Lighting@VentureLighting.com)

**VentureLighting.com**



**VENTURE**  
**LIGHTING**



## Avant que tu commences

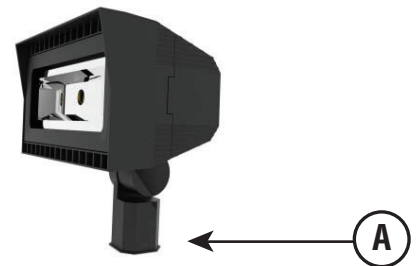
Lisez ces instructions complètement et attentivement



### Instruction de mise à niveau: Slipfitter Mount

- 1: Coupez l'alimentation de l'appareil d'éclairage et de suivre les procédures de verrouillage / débranchement avant de commencer l'installation ou l'entretien.
- 2: Retirez le luminaire existant. Jeter la lampe (s) et le ballast (s) conformément aux exigences locales.
- 3: Montage Slipfitter fait sur un tenon avec un diamètre extérieur de 2 3/8".

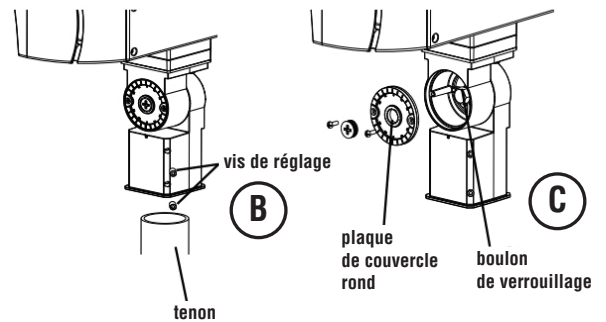
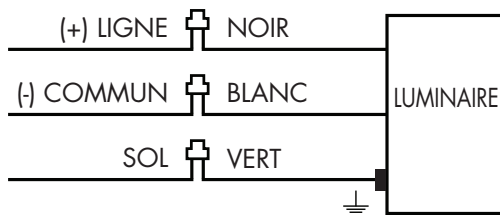
- 4: Placez Slipfitter sur le tenon et fixer l'appareil en utilisant les vis de réglage (B) sur le côté de la Slipfitter.



**REMARQUE: Prenez note de ne pas pincer le fil lors de la fermeture de l'enceinte de câblage.**

- 5: Pour régler la position de l'appareil, retirer la plaque de couvercle rond. (C)
- 6: Desserrer le boulon de verrouillage, positionner l'appareil comme souhaité, puis serrer la vis de blocage. Fixer la plaque de couvercle rond. (C)
- 7: Connecter le fil d'entrée de fixation (D) aux fil conducteurs d'alimentation.

### (D) Schéma de câblage



- 8: Chaque appareil est livré avec un capuchon de court-circuit twist-lock. Le capuchon court-circuit doit être installé pour l'appareil de fonctionner.

Remarque: Un accessoire photocellule de serrure de torsion peut également être installé à la place du bouchon de court-circuit.

- 9: La puissance peut maintenant être restauré à l'appareil.

**(800) 451-2606**

6675 Parkland Blvd., Suite 100

Solon, Ohio 44139 USA

E-mail: [Venture\\_Lighting@VentureLighting.com](mailto:Venture_Lighting@VentureLighting.com)

**VentureLighting.com**

