



Before You Begin

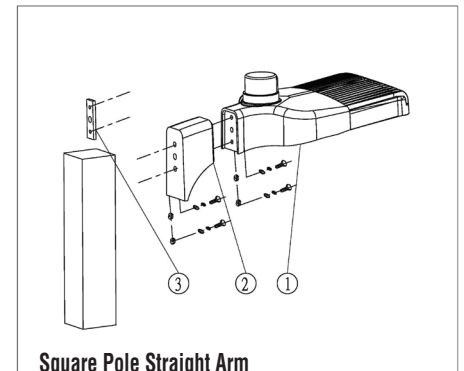
Read These Instructions Completely and Carefully



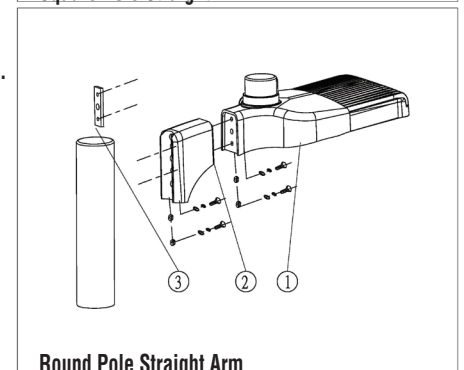
VENTURE
LIGHTING

Installation Using Square Pole or Round Pole Straight Arm

- STEP 1:** Disconnect power from the luminaire and follow proper lockout/tagout procedures before beginning installation or maintenance.
- STEP 2:** Remove the existing luminaire. Dispose of the lamp(s) and ballast(s) per local requirements.
- STEP 3:** Use supply wire (min. 90°C) when connecting wire leads inside the junction box.
- STEP 4:** Attach the mounting arm to the pole using the bolts and fasteners provided securing straight arm (2) to the outside of the pole and back plate (3) to the inside of the pole.
- STEP 5:** Attach the fixture (1) to the mounting arm using the bolts and fasteners provided.
- STEP 6:** Connect the fixture input leads to the supply lead wires.
- STEP 7:** Install the shorting cap (or photocell) into the twist-lock receptacle on top of the fixture.
- STEP 8:** Power can now be restored to the fixture.



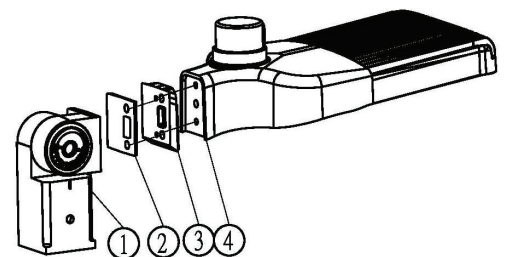
Square Pole Straight Arm



Round Pole Straight Arm

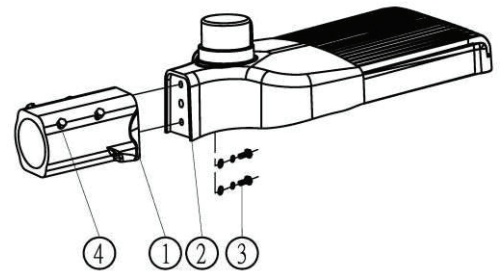
Installation Using Adjustable Slipfitter

- STEP 1:** Disconnect power from the luminaire and follow proper lockout/tagout procedures before beginning installation or maintenance.
- STEP 2:** Remove the existing luminaire. Dispose of the lamp(s) and ballast(s) per local requirements.
- STEP 3:** Use supply wire (min. 90°C) when connecting wire leads inside the junction box.
- STEP 4:** Route the wiring through the slipfitter (1) and then into the fixture (4).
- STEP 5:** Attach the slipfitter accessory onto the back of the fixture using the bolts and fasteners provided.
- STEP 6:** Slide the slipfitter onto the pole/arm/tenon and tighten the set screws to secure the fixture in place.
- STEP 7:** Install the shorting cap (or photocell) into the twist-lock receptacle on top of the fixture.
- STEP 8:** Connect the fixture input leads to the supply lead wires.
- STEP 9:** To aim the fixture as desired, remove the 2 screws from the angle gauge plate on the side of the slipfitter. Loosen the bolt inside the slipfitter, adjust the fixture as desired, then tighten the bolt to ensure the fixture stays in the desired position. Reinstall the 2 screws and angle gauge plate.
- STEP 10:** Power can now be restored to the fixture.



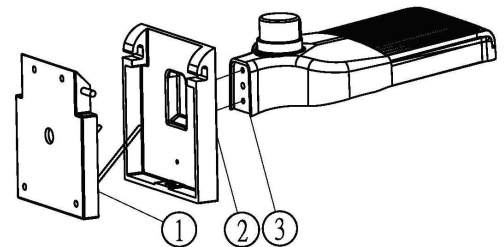
Installation Using Mast Arm

- STEP 1:** Disconnect power from the luminaire and follow proper lockout/tagout procedures before beginning installation or maintenance.
- STEP 2:** Remove the existing luminaire. Dispose of the lamp(s) and ballast(s) per local requirements.
- STEP 3:** Use supply wire (min. 90°C) when connecting wire leads inside the junction box.
- STEP 4:** Route the wiring through the mast arm (1) and then into the fixture (2).
- STEP 5:** Attach the mast arm onto the back of the fixture using the bolts and fasteners (3) provided.
- STEP 6:** Slide the slipfitter onto the pole/arm/tenon and tighten the set screws (4) to secure the fixture in place.
- STEP 7:** Install the shorting cap (or photocell) into the twist-lock receptacle on top of the fixture.
- STEP 8:** Connect the fixture input lead wires to the supply lead wires.
- STEP 9:** Restore power to the fixture.



Installation Using Wall Mount Plate

- STEP 1:** Disconnect power from the luminaire and follow proper lockout/tagout procedures before beginning installation or maintenance.
- STEP 2:** Remove the existing luminaire. Dispose of the lamp(s) and ballast(s) per local requirements.
- STEP 3:** Use supply wire (min. 90°C) when connecting wire leads inside the junction box.
- STEP 4:** Route the wiring through the mounting plate back (1) and secure the plate to the wall.
- STEP 5:** Attach the front of the wall mount plate (2) to the fixture (3) using the bolts and fasteners provided.
- STEP 6:** Route the wiring through the mounting plate into the fixture.
- STEP 7:** Install the shorting cap (or photocell) into the twist-lock receptacle on top of the fixture.
- STEP 8:** Connect the fixture input lead wires to the supply lead wires.
- STEP 9:** Restore power to the fixture.



WARNING

Risk of fire and electric shock

- Disconnect power from the luminaire and follow proper lockout/tagout procedures before beginning installation or maintenance. Contact a qualified electrician for installation.
- *Venture Lighting's* Environ LED Area Lighting fixture installation requires knowledge of luminaire electrical systems. If not qualified, do not attempt installation. Contact a qualified electrician.
- To prevent wiring damage or abrasion, do not expose wiring to edges of sheet metal or other sharp objects.

CAUTION

- Fixture is for outdoor use and should not be used in areas of limited ventilation or high-ambient temperature.
- Suitable of use in wet locations.

(877) 281-1233

6675 Parkland Blvd., Suite 100

Solon, Ohio 44139 USA

E-mail: Venture_Lighting@VentureLighting.com

VentureLighting.com





Avant que tu commences

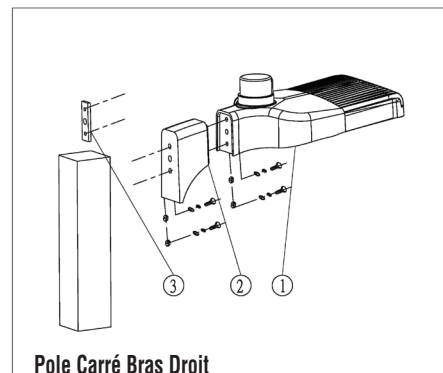
Lisez ces instructions complètement et attentivement



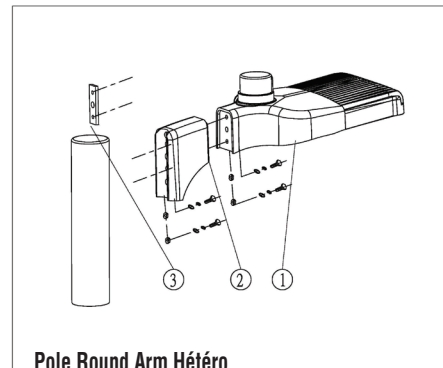
VENTURE
LIGHTING

Installation à l'aide Pole Place de Pole Round Bras Droit

- 1: Coupez l'alimentation de l'appareil d'éclairage et de suivre les procédures de verrouillage / débranchement avant de commencer l'installation ou l'entretien.
- 2: Retirez le luminaire existant. Jeter la lampe (s) et le ballast (s) conformément aux exigences locales.
- 3: Utiliser du fil d'alimentation (min. 90 ° C) lorsque le fil de connexion conduit à l'intérieur de la boîte de jonction.
- 4: Fixer le bras de fixation au poteau au moyen des boulons et des attaches de fixation prévus bras droit (2) vers l'extérieur du poteau et la plaque arrière (3) vers l'intérieur du poteau.
- 5: Attacher le support (1) au bras de montage en utilisant les vis et les fixations fournies.
- 6: Connecter l'entrée de fixation conduit aux fils conducteurs d'alimentation.
- 7: Installez le bouchon de court-circuit (ou photocellule) dans le réceptacle de verrou tournant sur le dessus de l'appareil.
- 8: La puissance peut maintenant être restauré à l'appareil.



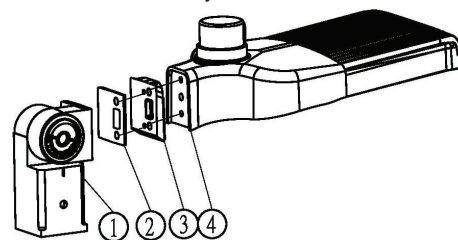
Pole Carré Bras Droit



Pole Round Arm Hétéro

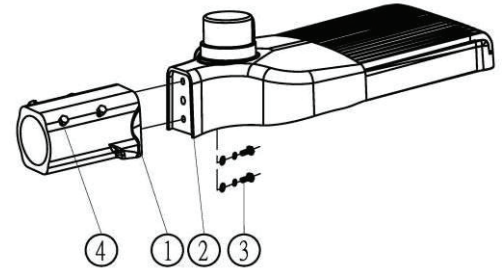
Installation à l'aide Slipfitter réglable

- 1: Coupez l'alimentation de l'appareil d'éclairage et de suivre les procédures de verrouillage / débranchement avant de commencer l'installation ou l'entretien.
- 2: Retirez le luminaire existant. Jeter la lampe (s) et le ballast (s) conformément aux exigences locales.
- 3: Utiliser du fil d'alimentation (min. 90 ° C) lorsque le fil de connexion conduit à l'intérieur de la boîte de jonction.
- 4: Acheminer le câblage à travers le Slipfitter (1), puis dans la fixation (4).
- 5: Fixer l'accessoire Slipfitter sur le dos de l'appareil en utilisant les boulons et les attaches fournies.
- 6: Faites glisser le Slipfitter sur le poteau / bras / mortaise et serrer les vis de fixation pour fixer l'appareil en place.
- 7: Installez le bouchon de court-circuit (ou photocellule) dans le réceptacle de verrou tournant sur le dessus de l'appareil.
- 8: Connecter l'entrée de fixation conduit aux fils conducteurs d'alimentation.
- 9: Pour viser l'appareil comme souhaité, retirez les 2 vis de la plaque de jauge d'angle sur le côté de la Slipfitter. Desserrer la vis à l'intérieur du Slipfitter, régler l'appareil comme souhaité, puis serrer la vis pour assurer la fixation reste dans la position souhaitée. Réinstaller les 2 vis et la plaque de jauge d'angle.
- 10: La puissance peut maintenant être restauré à l'appareil.



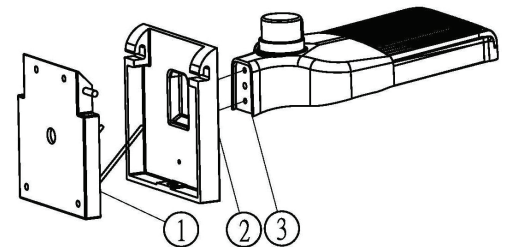
Installation Using Mast Arm

- 1: Coupez l'alimentation de l'appareil d'éclairage et de suivre les procédures de verrouillage / débranchement avant de commencer l'installation ou l'entretien.
- 2: Retirez le luminaire existant. Jeter la lampe (s) et le ballast (s) conformément aux exigences locales.
- 3: Utiliser du fil d'alimentation (min. 90 ° C) lorsque le fil de connexion conduit à l'intérieur de la boîte de jonction.
- 4: Acheminer le câblage à travers le bras de mât (1) et ensuite dans l'appareil (2).
- 5: Fixez le bras de mât sur le dos de l'appareil en utilisant les boulons et les fixations (3) fournis.
- 6: Faites glisser le Slipfitter sur le poteau / bras / mortaise et serrer les vis de réglage (4) pour fixer l'appareil en place.
- 7: Installez le bouchon de court-circuit (ou photocellule) dans le réceptacle de verrou tournant sur le dessus de l'appareil.
- 8: Connecter les entrées de fixation des fils conducteurs aux fils conducteurs d'alimentation.
- 9: Rétablir l'alimentation à l'appareil.



Installation à l'aide de montage mural Plate

- 1: Coupez l'alimentation de l'appareil d'éclairage et de suivre les procédures de verrouillage / débranchement avant de commencer l'installation ou l'entretien.
- 2: Retirez le luminaire existant. Jeter la lampe (s) et le ballast (s) conformément aux exigences locales.
- 3: Utiliser du fil d'alimentation (min. 90 ° C) lorsque le fil de connexion conduit à l'intérieur de la boîte de jonction.
- 4: Acheminer le câblage à travers la plaque de montage arrière (1) et fixer la plaque au mur.
- 5: Fixez l'avant de la plaque murale (2) de montage à la fixation (3) en utilisant les boulons et les attaches fournies.
- 6: Acheminer le câblage à travers la plaque de montage dans le luminaire.
- 7: Installez le bouchon de court-circuit (ou photocellule) dans le réceptacle de verrou tournant sur le dessus de l'appareil.
- 8: Connecter les entrées de fixation des fils conducteurs aux fils conducteurs d'alimentation.
- 9: Rétablir l'alimentation à l'appareil.



ATTENTION

Risque d'incendie et de choc électrique

- Coupez l'alimentation de l'appareil d'éclairage et de suivre les procédures de verrouillage / débranchement avant de commencer l'installation ou l'entretien. Contactez un électricien qualifié pour l'installation.
- *Venture Lighting's* Environ LED Area Lighting fixture installation nécessite la connaissance des systèmes électriques de luminaires. Si non qualifié, ne tentez pas de l'installation. Contactez un électricien qualifié.
- Pour éviter d'endommager le câblage ou l'abrasion, ne pas exposer le câblage aux bords de tôle ou d'autres objets pointus.

MISE EN GARDE

- Fixture est pour l'extérieur et ne doit pas être utilisé dans les zones de ventilation limitée pour la température ambiante élevée.
- Adapté de l'utilisation dans des endroits humides.

(877) 281-1233

6675 Parkland Blvd., Suite 100

Solon, Ohio 44139 USA

E-mail: Venture_Lighting@VentureLighting.com

VentureLighting.com

