



Before You Begin

Read These Instructions Completely and Carefully



UNPACKING

- Unpack and carefully examine the product.
- Report any damage and save all packing materials if any part(s) were damaged during shipping.
- Do not attempt to install or use this equipment if it is damaged.

INCLUDED IN THIS BOX

- LED fixture
- Mounting hardware
- Installation instructions

⚠ WARNING – RISK OF FIRE, ELECTRIC SHOCK, INJURY, OR PROPERTY DAMAGE

- Failure to follow these instructions or altering equipment could result in injury or damage and void warranty. Venture assumes no liability for injury, damages or losses of any kind that may arise from the improper, careless, or negligent installation, handling or use of this product.
- This equipment must be installed and serviced per applicable codes and ordinances by qualified personnel (ex. licensed electrician) familiar with the operation of the product and any hazards involved.
- Disconnect power to the equipment and allow to cool before installing or servicing.
- Handle sharp edges with care. To prevent wiring damage, do not expose wiring to sharp edges.
- Verify that all electrical connections have been properly made and the fixture is grounded to avoid potential electrical shocks.
- It is the installers responsibility to confirm the proper input voltage is used with the equipment.
- Do not handle energized equipment when hands are wet, when standing on wet surfaces, or in water.
- This fixture must be mounted securely to a structure to support the weight.

SUPPLIER'S DECLARATION OF CONFORMITY (SDoC)

- This equipment complies with the limits for a Class A digital device, pursuant to Part 15 Subpart B of the FCC Rules. These limits are designed to provide reasonable protection against harmful interference when the equipment is operated in a commercial, industrial or business environment.
- This equipment complies with the limits for a Class A lighting equipment, pursuant to Innovation, Science and Economic Development Canada's CAN ICES-005 (A) / NMB-005 (A).

For warranty information refer to www.venturelighting.com/resources/warranties.

IMPORTANT SAFETY INFORMATION

- Operating temperature: -40°C to +40°C (-40°F to 104°F).
- Suitable for use in wet locations.
- All wiring and connectors used with this equipment shall be rated a minimum of 90°C (194°F)

Installation Instructions – Surface Mounting

- 1:** Disconnect power from the luminaire and follow proper lockout/tagout procedures before beginning installation or maintenance.
- 2:** Remove the existing luminaire (if present) and dispose of per local requirements.
- 3:** Remove both (2) clear knockouts from sides of fixture to gain access to dip switches. Dip switches are used to change wattage, color temperature and enable/disable photocell.
- 4:** Adjust dip switches position for desired settings. (Figure 1)
- 5:** Reinstall clear knockouts from Step 3.
- 6:** Remove quick mounting plate from back of fixture. (Figure 2)
 - 6a. Remove single screw on the side.
 - 6b. Pull plate and lift.
 - 6c. Remove plate from fixture hanging ring.
- 7:** Mount quick mount plate to junction box or desired surface. Use plate as a template. (Figure 3)
- 8:** Hang fixture on quick mounting plate by utilizing the hanging ring. (Figure 4)
- 9:** Connect the supply wires to junction box, or similar, as shown in wiring diagram below.

NOTE: The correct polarity of the dimming connections is essential to proper operation.

NOTE: If not using the dimming functionality, insulate the Dim(+) (purple) and Dim(-) (pink) wires separately (bare wires should not be left exposed). **DO NOT** connect the Driver Dim(+) (purple) to the Driver Dim(-) (pink) wire as the fixture will not operate correctly.
- 10:** Swing fixture up flush with quick mounting plate. (Figure 5)
- 11:** Reinstall screw that was removed in Step 6.
- 12:** Power can now be restored to the system.

Installation Instructions – Pendant Mounting

- 1:** Disconnect power from the luminaire and follow proper lockout/tagout procedures before beginning installation or maintenance.
- 2:** Remove the existing luminaire (if present) and dispose of per local requirements.
- 3:** Remove both (2) clear knockouts from sides of fixture to gain access to dip switches. Dip switches are used to change wattage, color temperature and enable/disable photocell.
- 4:** Adjust dip switches position for desired settings. (Figure 1)
- 5:** Reinstall clear knockout from Step 3.
- 6:** Run wires through ¾" conduit to fixture. (Figure 6)
- 7:** Connect the supply wires as shown in the wiring diagram below.

NOTE: The correct polarity of the dimming connections is essential to proper operation.

NOTE: If not using the dimming functionality, insulate the Dim(+) (purple) and Dim(-) (pink) wires separately (bare wires should not be left exposed). **DO NOT** connect the Driver Dim(+) (purple) to the Driver Dim(-) (pink) wire as the fixture will not operate correctly
- 8:** Screw fixture onto ¾" conduit. (Fixture 6)
- 9:** Power can now be restored to the system.

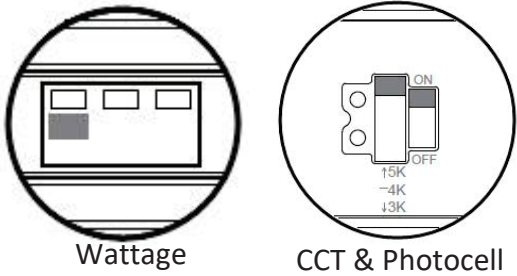


Figure 1

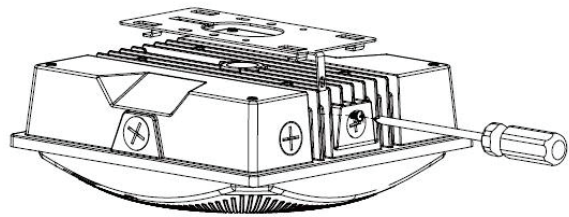


Figure 2

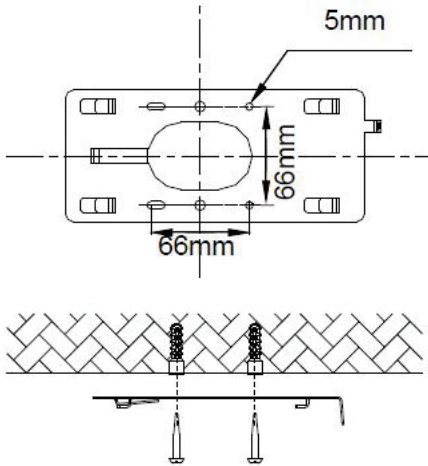


Figure 3

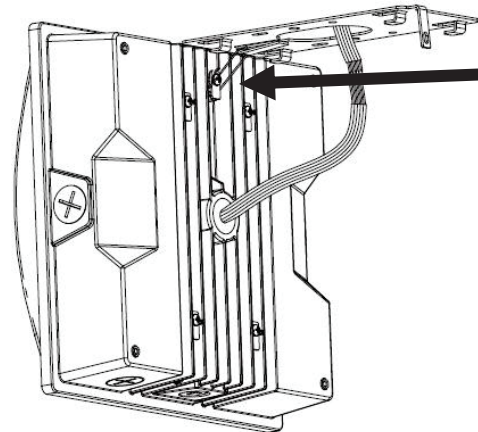


Figure 4

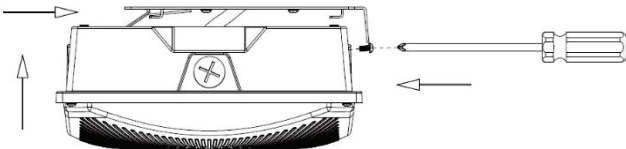


Figure 5

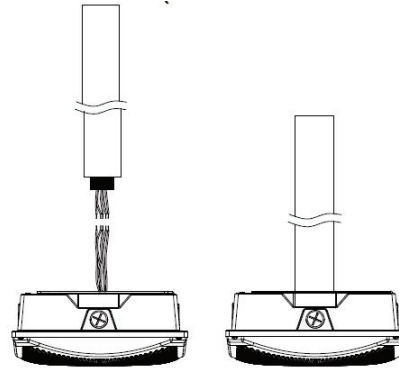
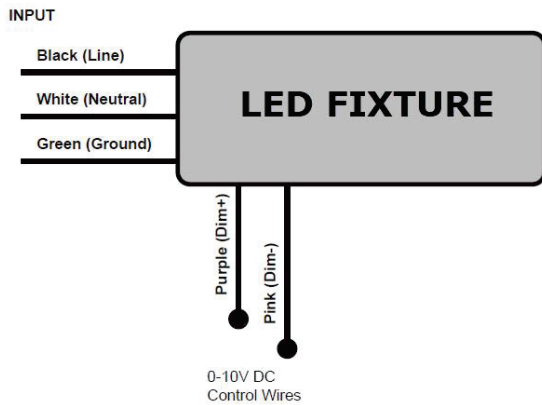


Figure 6



(800) 451-2606
 6675 Parkland Blvd., Suite 100
 Solon, Ohio 44139 USA
 E-mail: Venture_Lighting@VentureLighting.com
VentureLighting.com





AVANT DE COMMENCER

LISEZ CES INSTRUCTIONS COMPLÈTEMENT ET ATTENTIVEMENT



DÉBALLAGE

- Déballer et examiner soigneusement le produit.
- Signaler tout dommage et conserver tous les matériaux d'emballage si des pièces ont été endommagées pendant le transport.
- N'essayez pas d'installer ou d'utiliser cet équipement s'il est endommagé.

INCLUS DANS CETTE BOÎTE

- Luminaire DEL
- Le matériel de montage
- Instructions d'installation

⚠ AVERTISSEMENT - RISQUE D'INCENDIE, DE CHOC ÉLECTRIQUE, DE BLESSURES OU DE DOMMAGES MATÉRIELS

- Le non-respect de ces instructions ou la modification de l'équipement peut entraîner des blessures ou des dommages et annuler la garantie. Venture n'assume aucune responsabilité pour les blessures, dommages ou pertes de toute nature pouvant résulter de l'installation, de la manipulation ou de l'utilisation incorrecte, imprudente ou négligente de ce produit.
- Cet équipement doit être installé et entretenu conformément aux codes et ordonnances applicables par du personnel qualifié (ex. Un électricien agréé) familiarisé avec le fonctionnement du produit et les risques encourus.
- Débranchez l'alimentation de l'équipement et laissez-le refroidir avant l'installation ou l'entretien.
- Manipulez les arêtes vives avec précaution. Pour éviter d'endommager le câblage, n'exposez pas le câblage à des arêtes vives.
- Vérifiez que toutes les connexions électriques ont été correctement effectuées et que le luminaire est mis à la terre pour éviter les chocs électriques potentiels.
- Il incombe à l'installateur de confirmer que la tension d'entrée appropriée est utilisée avec cet équipement.
- Ne manipulez pas l'équipement sous tension lorsque les mains sont mouillées, lorsque vous vous tenez sur des surfaces mouillées ou dans l'eau.
- Ce luminaire doit être monté solidement sur une structure pour supporter le poids.

SUPPLIER'S DECLARATION OF CONFORMITY (SDoC)

- Cet équipement est conforme aux limites d'un appareil numérique de classe A, conformément à la partie 15 sous-partie B des règles de la FCC. Ces limites sont conçues pour fournir une protection raisonnable contre les interférences nuisibles lorsque l'équipement est utilisé dans un environnement commercial, industriel ou commercial.
- Cet équipement est conforme aux limites des équipements d'éclairage de classe A, conformément à la norme CAN ICES-005 (A) / NMB-005 (A) d'Innovation, Sciences et Développement économique Canada.

Pour des informations sur la garantie, consultez www.venturelighting.com/resources/warranties.

IMPORTANT SAFETY INFORMATION

- Température de fonctionnement: -40°C to +40°C (-40°F to 104°F).
- Convient pour une utilisation dans des endroits humides.
- Tous les câbles et connecteurs utilisés avec cet équipement doivent être évalués à un minimum de 90°C (194°F).

Instructions d'installation – Montage en surface

- 1:** Débranchez l'alimentation du luminaire et suivez les procédures de verrouillage/étiquetage appropriées avant de commencer l'installation ou la maintenance.
- 2:** Retirez le luminaire existant (le cas échéant) et jetez-le conformément aux exigences locales.
- 3:** Retirez les deux (2) entrées défonçables transparentes des côtés du luminaire pour accéder aux commutateurs DIP. Les commutateurs DIP sont utilisés pour modifier la puissance, la température de couleur et activer/désactiver la cellule photoélectrique.
- 4:** Réglez la position des commutateurs DIP pour les paramètres souhaités. (Figure 1)
- 5:** Réinstallez les entrées défonçables transparentes de l'étape 3.
- 6:** Retirez la plaque de montage rapide de l'arrière du luminaire. (Figure 2)
 - 6a.** Retirez la vis unique sur le côté.
 - 6b.** Tirez la plaque et soulevez.
 - 6c.** Retirez la plaque de l'anneau de suspension du luminaire.
- 7:** Montez la plaque de montage rapide sur la boîte de jonction ou la surface souhaitée. Utilisez la plaque comme modèle. (Figure 3)
- 8:** Accrochez le luminaire sur la plaque de montage rapide en utilisant l'anneau de suspension. (Figure 4)
- 9:** Connectez les fils d'alimentation à la boîte de jonction, ou similaire, comme indiqué dans le schéma de câblage ci-dessous.

REMARQUE : La polarité correcte des connexions de gradation est essentielle au bon fonctionnement.

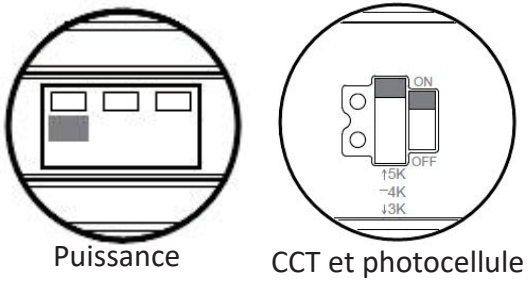
REMARQUE : Si vous n'utilisez pas la fonctionnalité de gradation, isolez les fils Dim(+) (violet) et Dim(-) (rose) séparément (les fils dénudés ne doivent pas être laissés exposés). NE connectez PAS le fil Driver Dim(+) (violet) au fil Driver Dim(-) (rose) car le luminaire ne fonctionnera pas correctement.
- 10:** Faites pivoter le luminaire au ras de la plaque de montage rapide. (Figure 5)
- 11:** Réinstallez la vis qui a été retirée à l'étape 6.
- 12:** L'alimentation peut maintenant être rétablie dans le système.

Instructions d'installation – Montage suspendu

- 1:** Débranchez l'alimentation du luminaire et suivez les procédures de verrouillage/étiquetage appropriées avant de commencer l'installation ou la maintenance.
- 2:** Retirez le luminaire existant (le cas échéant) et jetez-le conformément aux exigences locales.
- 3:** Retirez les deux (2) entrées défonçables transparentes des côtés du luminaire pour accéder aux commutateurs DIP. Les commutateurs DIP sont utilisés pour modifier la puissance, la température de couleur et activer/désactiver la cellule photoélectrique.
- 4:** Réglez la position des commutateurs DIP pour les paramètres souhaités. (Figure 1)
- 5:** Réinstallez le knock-out transparent de l'étape 3.
- 6:** Faites passer les fils dans un conduit de ¾ po jusqu'au luminaire. (Figure 6)
- 7:** Connectez les câbles d'alimentation comme indiqué dans le schéma de câblage ci-dessous.

REMARQUE : La polarité correcte des connexions de gradation est essentielle au bon fonctionnement.

REMARQUE : Si vous n'utilisez pas la fonctionnalité de gradation, isolez les fils Dim(+) (violet) et Dim(-) (rose) séparément (les fils dénudés ne doivent pas être laissés exposés). NE connectez PAS le fil Driver Dim(+) (violet) au fil Driver Dim(-) (rose) car le luminaire ne fonctionnera pas correctement.
- 8:** Visser le luminaire sur un conduit de ¾ po. (Appareil 6)
- 9:** L'alimentation peut maintenant être rétablie dans le système.



Puissance

CCT et photocellule

Figure 1

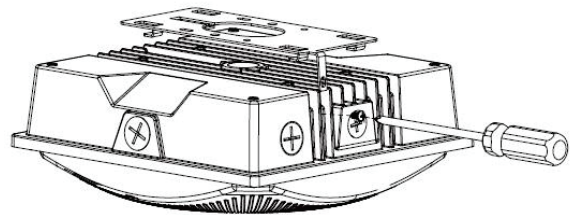


Figure 2

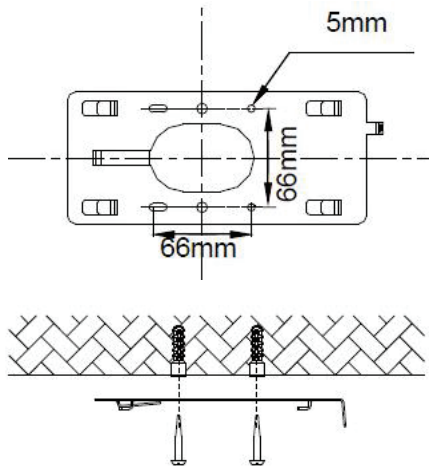


Figure 3

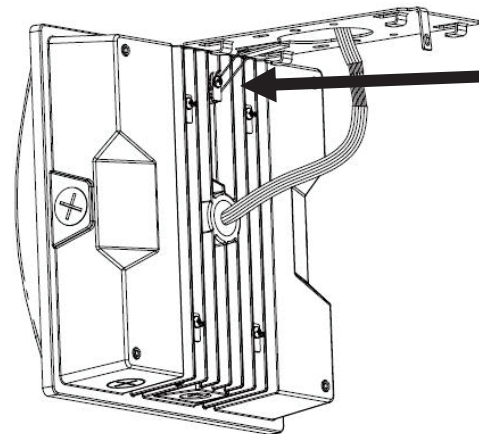


Figure 4

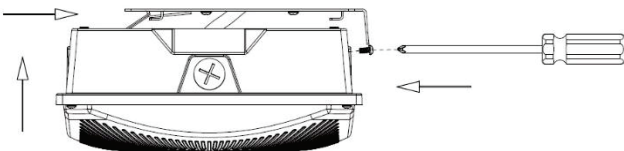


Figure 5

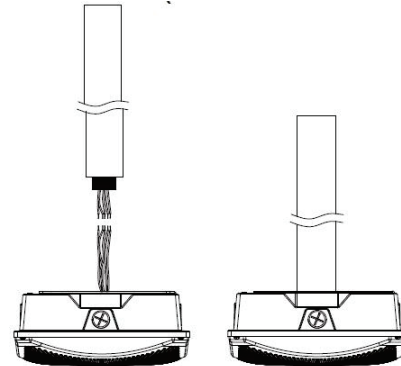
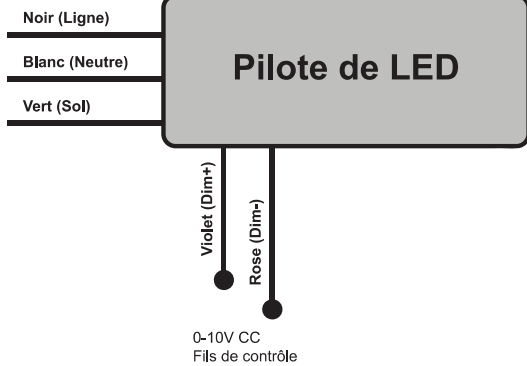


Figure 6

SAISIR



(800) 451-2606

6675 Parkland Blvd., Suite 100

Solon, Ohio 44139 USA

E-mail: Venture_Lighting@VentureLighting.com

VentureLighting.com

