

# VENTURE LIGHTING'S LED CCT & WATTAGE SELECTABLE AREA LIGHTS

## USER MANUAL



### Before You Begin

**READ THESE INSTRUCTIONS COMPLETELY AND CAREFULLY**



## UNPACKING

- Unpack and carefully examine the product.
- Report any damage and save all packing materials if any part(s) were damaged during shipping.
- Do not attempt to install or use this equipment if it is damaged.

## INCLUDED IN THIS BOX

- LED Fixture
- Shorting cap
- Installation instructions

## **⚠️ WARNING – RISK OF FIRE, ELECTRIC SHOCK, INJURY, OR PROPERTY DAMAGE**

- Failure to follow these instructions or altering equipment could result in injury or damage and void warranty. Venture assumes no liability for injury, damages or losses of any kind that may arise from the improper, careless, or negligent installation, handling or use of this product.
- This equipment must be installed and serviced per applicable codes and ordinances by qualified personnel (ex. licensed electrician) familiar with the operation of the product and any hazards involved.
- Disconnect power to the equipment and allow to cool before installing or servicing.
- Handle sharp edges with care. To prevent wiring damage, do not expose wiring to sharp edges.
- Verify that all electrical connections have been properly made and the fixture is grounded to avoid potential electrical shocks.
- It is the installers responsibility to confirm the proper input voltage is used with this equipment.
- Do not handle energized equipment when hands are wet, when standing on wet surfaces, or in water.
- This fixture must be mounted securely to a structure to support the weight.

## SUPPLIER'S DECLARATION OF CONFORMITY (SDoC)

- This equipment complies with the limits for a Class A digital device, pursuant to Part 15 Subpart B of the FCC Rules. These limits are designed to provide reasonable protection against harmful interference when the equipment is operated in a commercial, industrial, or business environment.
- This equipment complies with the limits for a Class A lighting equipment, pursuant to Innovation, Science and Economic Development Canada's CAN ICES-005 (A) / NMB-005 (A).

For warranty information refer to [www.venturelighting.com/resources/warranties](http://www.venturelighting.com/resources/warranties).

## IMPORTANT SAFETY INFORMATION

- Operating temperature: -40°C to +40°C (-40°F to +104°F).
- Suitable for use in wet locations.
- All wiring and connectors used with this equipment shall be rated a minimum of 90°C (194°F).

## Installation Instructions – U-Bracket

- 1: Disconnect power from the luminaire and follow proper lockout/tagout procedures before beginning installation or maintenance.
- 2: Remove the existing luminaire (if present) and dispose of per local requirements.
- 3: Default CCT – **5000K**; Default Wattage – **Highest**; If no changes to CCT or Wattage are needed, skip to **Step 8**.
- 4: Remove clips on fixture and loosen screws on underside of fixture to gain access to driver compartment. (Figure 1)
- 5: Use selector switch to choose CCT setting (3000K / 4000K / 5000K). (Figure 2)
- 6: Use rotary switch to choose wattage setting. (Figure 3)
- 7: Close driver housing and secure by reinstalling screws and clips. Ensure gasket is properly placed.
- 8: Slide the fixture into the U-Bracket and align holes with screw holes on the side of the fixture.
- 9: Install angle adjustment screws. (Figure 4)
- 10: Install U-Bracket to surface using appropriate screws and anchors (supplied by others). (Figure 5)
- 11: Set fixture to proper angle and tighten angle adjustment screws. (Figure 6)
- 12: Connect the supply wires to junction box, or similar, as shown in wiring diagram below.  
**NOTE:** The correct polarity of the dimming connections is essential to proper operation.  
**NOTE:** If not using the dimming functionality, insulate the Dim(+) (purple) and Dim(-) (pink) wires separately (bare wires should not be left exposed).  
**DO NOT** connect the Driver Dim(+) (purple) to the Driver Dim(-) (pink) wire as the fixture will not operate correctly.
- 13: Power can now be restored to the system.

## Installation Instructions – Adjustable Slipfitter

- 1: Follow Steps 1 through 7 in U-Bracket installation.
- 2: Remove angle adjustment screw from Adjustable Slipfitter arm. (Figure 7)
- 3: Fish wire through 1<sup>st</sup> half of arm.
- 4: Screw first half of arm to fixture using supplied hardware.
- 5: Fish wire through 2<sup>nd</sup> half of arm.
- 6: Reconnect arm using the angle adjustment screw. Do not completely tighten. (Figure 8)
- 7: Connect the supply wires as shown in wiring diagram below.  
**NOTE:** The correct polarity of the dimming connections is essential to proper operation.  
**NOTE:** If not using the dimming functionality, insulate the Dim(+) (purple) and Dim(-) (pink) wires separately (bare wires should not be left exposed). **DO NOT** connect the Driver Dim(+) (purple) to the Driver Dim(-) (pink) wire as the fixture will not operate correctly.
- 8: Loosen set screws on arm and slide fixture and arm over 2-3/8" OD tenon. (Figure 9)
- 9: Tighten set screws.
- 10: Adjust arm to desired angle (0° - 90°) then finish tightening angle adjustment screw. (Figure 9)
- 11: Power can now be restored to the system.

## Installation Instructions – Round & Square Pole Arm

- 1: Follow steps 1 through 7 in U-Bracket installation.
- 2: Remove 4 screws from side plate of arm to access angle adjustment screw and junction box. (Figure 10)
- 3: Remove angle adjustment screw from arm. (Figure 10)
- 4: Fish wire through 1<sup>st</sup> half of arm. (Figure 10)
- 5: Screw first half of arm to fixture using supplied hardware. (Figure 10)
- 6: Attach 2<sup>nd</sup> half of arm to round or square pole using supplied hardware and back plate. (Figure 10)  
**NOTE:** For square pole, both rubber gaskets are used.  
**NOTE:** For round pole, remove semi-circular gasket and use rectangular gasket only. (Fixture 11)
- 7: Fish wire from pole through 2<sup>nd</sup> half of arm into the junction box area. (Figure 10)
- 8: Reconnect arm using the angle adjustment screw. Do not completely tighten. (Figure 10)
- 9: Adjust arm to desired angle (0° - 35°) then finish tightening angle adjustment screw. (Figure 10)
- 10: Connect the supply wires as shown in wiring diagram below inside of fixture arm.  
**NOTE:** The correct polarity of the dimming connections is essential to proper operation.  
**NOTE:** If not using the dimming functionality, insulate the Dim(+) (purple) and Dim(-) (pink) wires separately (bare wires should not be left exposed). **DO NOT** connect the Driver Dim(+) (purple) to the Driver Dim(-) (pink) wire as the fixture will not operate correctly.
- 11: Close fixture arm by reinstalling 4 screws and side plate. Ensure gasket is properly placed. (Figure 10)
- 12: Power can be restored to the system.

# Wiring Diagram

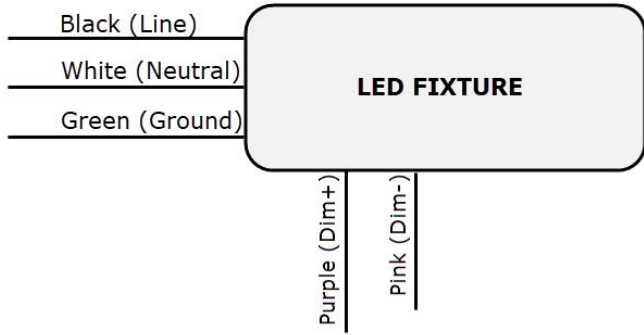


Figure 1

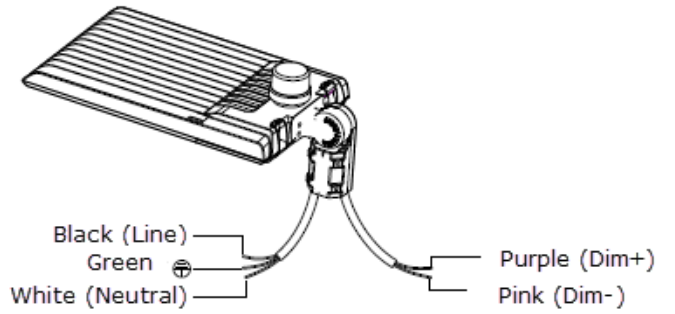


Figure 2

Figure 3

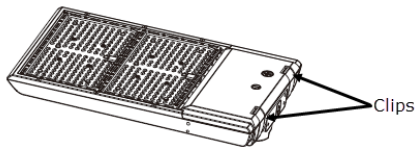


Figure 4

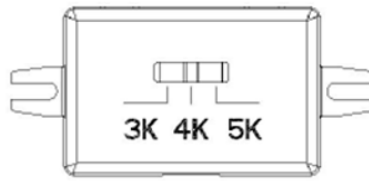


Figure 5

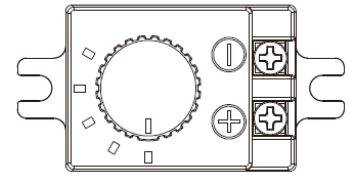


Figure 6

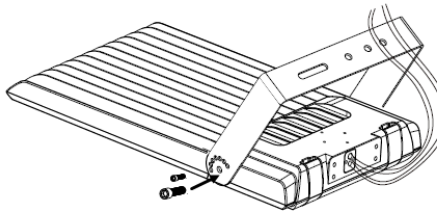


Figure 7

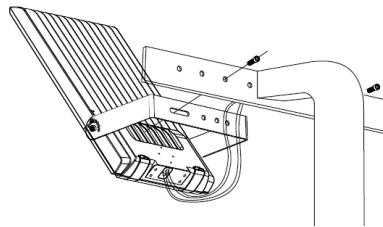


Figure 8

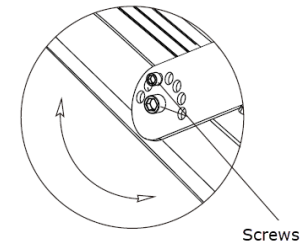


Figure 9

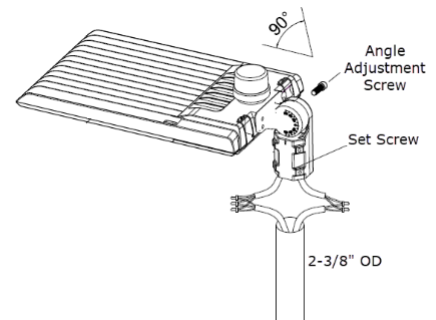
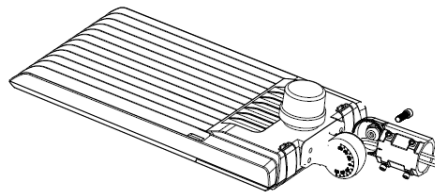
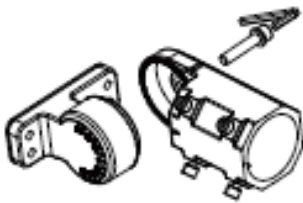


Figure 10

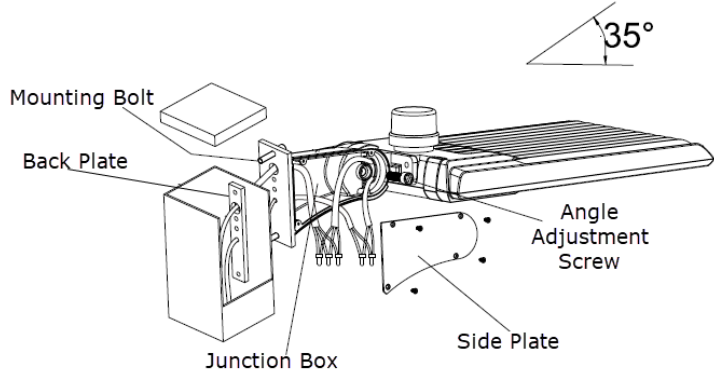
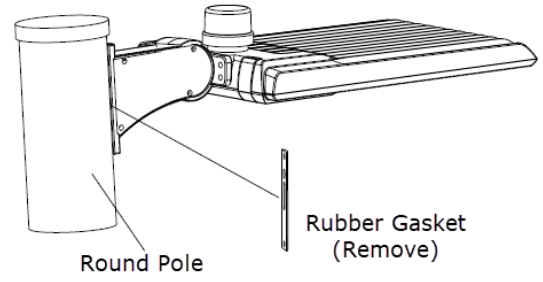


Figure 11



**(800) 451-2606**  
6675 Parkland Blvd., Suite 100  
Solon, Ohio 44139 USA  
E-mail: [Venture\\_Lighting@VentureLighting.com](mailto:Venture_Lighting@VentureLighting.com)  
**VentureLighting.com**



# VENTURE LIGHTING'S LED CCT & WATTAGE SELECTABLE AREA LIGHTS

## MANUEL UTILISATEUR



## AVANT DE COMMENCER

LISEZ CES INSTRUCTIONS COMPLÈTEMENT ET ATTENTIVEMENT



### DÉBALLAGE

- Déballiez et examinez soigneusement le produit.
- Signalez tout dommage et conservez tous les matériaux d'emballage si des pièces ont été endommagées pendant le transport.
- N'essayez pas d'installer ou d'utiliser cet équipement s'il est endommagé.

### INCLUS DANS CETTE BOÎTE

- Luminaire à DEL
- Casquette courte.
- Instructions d'installation

### **⚠ AVERTISSEMENT - RISQUE D'INCENDIE, DE CHOC ÉLECTRIQUE, DE BLESSURES OU DE DOMMAGES MATÉRIELS**

- Le non-respect de ces instructions ou la modification de l'équipement peut entraîner des blessures ou des dommages et annuler la garantie. Venture n'assume aucune responsabilité pour les blessures, dommages ou pertes de toute nature pouvant résulter de l'installation, de la manipulation ou de l'utilisation incorrecte, imprudente ou négligente de ce produit.
- Cet équipement doit être installé et entretenu conformément aux codes et ordonnances applicables par du personnel qualifié (ex. Un électricien agréé) familiarisé avec le fonctionnement du produit et les risques encourus.
- Débranchez l'alimentation de l'équipement et laissez-le refroidir avant l'installation ou l'entretien.
- Manipulez les arêtes vives avec précaution. Pour éviter d'endommager le câblage, n'exposez pas le câblage à des arêtes vives.
- Vérifiez que toutes les connexions électriques ont été correctement effectuées et que le luminaire est mis à la terre pour éviter les chocs électriques potentiels.
- Il incombe à l'installateur de confirmer que la tension d'entrée appropriée est utilisée avec cet équipement.
- Ne manipulez pas l'équipement sous tension lorsque les mains sont mouillées, lorsque vous vous tenez sur des surfaces mouillées ou dans l'eau.
- Ce luminaire doit être monté solidement sur une structure pour supporter le poids.

### DÉCLARATION DE CONFORMITÉ DU FOURNISSEUR (SDoC)

- Cet équipement est conforme aux limites d'un appareil numérique de classe A, conformément à la partie 15 sous-partie B des règles de la FCC. Ces limites sont conçues pour fournir une protection raisonnable contre les interférences nuisibles lorsque l'équipement est utilisé dans un environnement commercial, industriel ou commercial.
- Cet équipement est conforme aux limites des équipements d'éclairage de classe A, conformément à la norme CAN ICES-005 (A) / NMB-005 (A) d'Innovation, Sciences et Développement économique Canada.

Pour des informations sur la garantie, consultez [www.venturelighting.com/resources/warranties](http://www.venturelighting.com/resources/warranties).

## INFORMATIONS DE SÉCURITÉ IMPORTANTES

- Température de fonctionnement: -40°C à +40°C (-40°F à +104°F).
- Convient pour une utilisation dans des endroits humides.
- Tous les câbles et connecteurs utilisés avec cet équipement doivent être évalués à un minimum de 90°C (194°F).

### Instructions d'installation - Support en U

- 1:** Débranchez l'alimentation du luminaire et suivez les procédures de verrouillage/étiquetage appropriées avant de commencer l'installation ou la maintenance.
- 2:** Retirez le luminaire existant (le cas échéant) et éliminez-le conformément aux exigences locales.
- 3:** CCT par défaut – **5000K** ; Puissance par défaut – **La plus élevée** ; Si aucune modification du CCT ou de la puissance n'est nécessaire, passez **à l'étape 8.**
- 4:** Retirez les clips sur le luminaire et desserrez les vis sous le luminaire pour accéder au compartiment du conducteur. (Illustration 1)
- 5:** Utilisez le sélecteur pour choisir le réglage CCT (3000K / 4000K / 5000K). (Illustration 2)
- 6:** Utilisez le commutateur rotatif pour choisir le réglage de la puissance. (Illustration 3)
- 7:** Fermez le boîtier du pilote et fixez-le en réinstallant les vis et les clips. Assurez-vous que le joint est correctement placé.
- 8:** Faites glisser le luminaire dans le support en U et alignez les trous avec les trous de vis sur le côté du luminaire.
- 9:** Installez les vis de réglage d'angle. (Illustration 4)
- 10:** Installez le support en U sur la surface à l'aide de vis et d'ancrages appropriés (fournis par d'autres). (Illustration 5)
- 11:** Réglez le luminaire au bon angle et serrez les vis de réglage de l'angle. (Illustration 6)
- 12:** Connectez les fils d'alimentation à la boîte de jonction, ou similaire, comme indiqué dans le schéma de câblage ci-dessous.  
**REMARQUE :** La polarité correcte des connexions de gradation est essentielle au bon fonctionnement.  
**REMARQUE :** si vous n'utilisez pas la fonctionnalité de gradation, isolez séparément les fils Dim(+) (violet) et Dim(-) (rose) (les fils nus ne doivent pas être laissés exposés). **NE PAS** connecter le fil Driver Dim(+) (violet) au fil Driver Dim(-) (rose) car le luminaire ne fonctionnera pas correctement.
- 13:** L'alimentation peut maintenant être rétablie dans le système.

### Instructions d'installation - Slipfitter réglable

- 1:** Suivez les étapes 1 à 7 de l'installation du support en U.
- 2:** Retirez la vis de réglage de l'angle du bras réglable Slipfitter. (Illustration 7)
- 3:** Fil de pêche à travers la 1ère moitié du bras.
- 4:** Vissez la première moitié du bras au luminaire à l'aide du matériel fourni.
- 5:** Fil de pêche à travers la 2e moitié du bras.
- 6:** Reconnectez le bras à l'aide de la vis de réglage d'angle. Ne serrez pas complètement. (Illustration 8)  
**REMARQUE :** La polarité correcte des connexions de gradation est essentielle au bon fonctionnement.  
**REMARQUE :** si vous n'utilisez pas la fonctionnalité de gradation, isolez séparément les fils Dim(+) (violet) et Dim(-) (rose) (les fils nus ne doivent pas être laissés exposés). **NE PAS** connecter le fil Driver Dim(+) (violet) au fil Driver Dim(-) (rose) car le luminaire ne fonctionnera pas correctement.
- 8:** Desserrez les vis de réglage sur le bras et glissez le luminaire et le bras sur un tenon de 2-3/8" OD. (Illustration 9)
- 9:** Serrer les vis de réglage.
- 10:** Ajustez le bras à l'angle souhaité (0° - 90°) puis finissez de serrer la vis de réglage de l'angle. (Illustration 9)
- 11:** L'alimentation peut maintenant être rétablie dans le système.

### Instructions d'installation - Bras de poteau rond et carré

- 1:** Suivez les étapes 1 à 7 de l'installation du support en U.
- 2:** Retirez 4 vis de la plaque latérale du bras pour accéder à la vis de réglage de l'angle et à la boîte de jonction. (Illustration 10)
- 3:** Retirez la vis de réglage d'angle du bras. (Illustration 10)
- 4:** Fil de pêche à travers la 1ère moitié ou le bras. (Illustration 10)
- 5:** Vissez la première moitié du bras au luminaire à l'aide du matériel fourni. (Illustration 10)
- 6:** Fixez la deuxième moitié du bras au poteau rond ou carré à l'aide de la quincaillerie et de la plaque arrière fournies. (Illustration 10)  
**REMARQUE :** Pour le poteau carré, les deux joints en caoutchouc sont utilisés.  
**REMARQUE :** Pour les poteaux ronds, retirez le joint semi-circulaire et utilisez uniquement un joint rectangulaire. (Illustration 11)

- 7: Faites passer le fil du poteau jusqu'à la 2e moitié du bras dans la zone de la boîte de jonction. (Illustration 10)
- 8: Reconnectez le bras à l'aide de la vis de réglage d'angle. Ne serrez pas complètement. (Illustration 10)
- 9: Ajustez le bras à l'angle souhaité (0° - 35°) puis finissez de serrer la vis de réglage de l'angle. (Illustration 10)
- 10: Connectez les fils d'alimentation comme indiqué dans le schéma de câblage ci-dessous à l'intérieur du bras du luminaire.

**REMARQUE :** La polarité correcte des connexions de gradation est essentielle au bon fonctionnement.

**REMARQUE :** si vous n'utilisez pas la fonctionnalité de gradation, isolez séparément les fils Dim(+) (violet) et Dim(-) (rose) (les fils nus ne doivent pas être laissés exposés). **NE PAS** connecter le fil Driver Dim(+) (violet) au fil Driver Dim(-) (rose) car le luminaire ne fonctionnera pas correctement.

- 11: Fermez le bras du luminaire en réinstallant les 4 vis et la plaque latérale. Assurez-vous que le joint est correctement placé. (Illustration 10)
- 12: L'alimentation peut être rétablie dans le système.

## Wiring Diagram

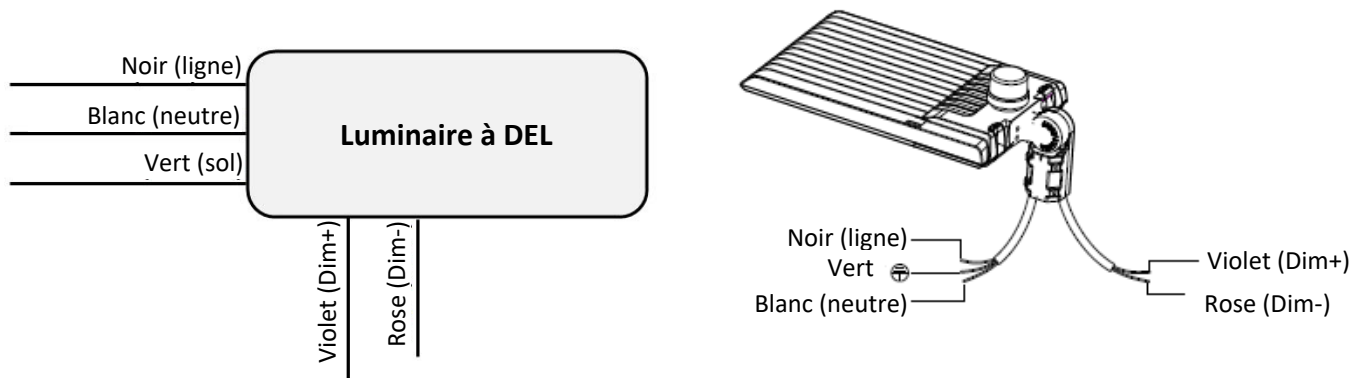


Illustration 1

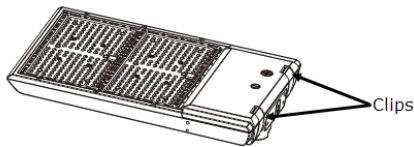


Illustration 4

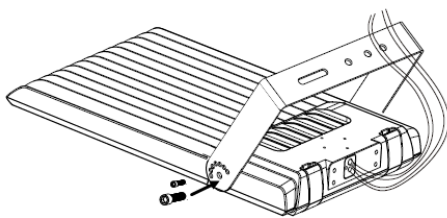


Illustration 7

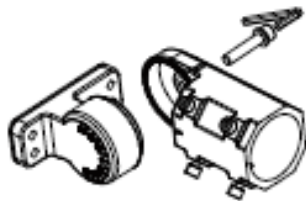


Illustration 2

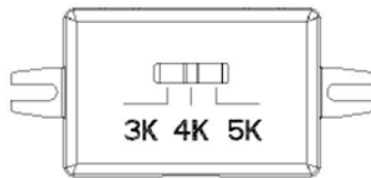


Illustration 5

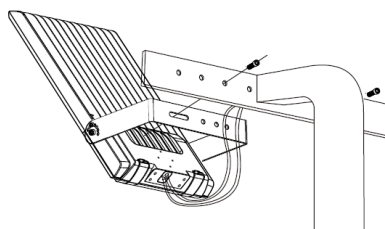


Illustration 8

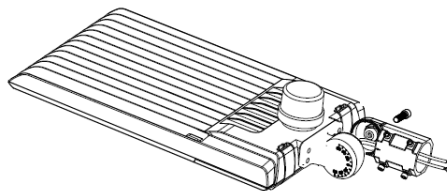


Illustration 3

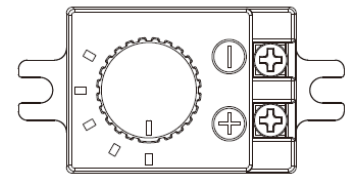


Illustration 6

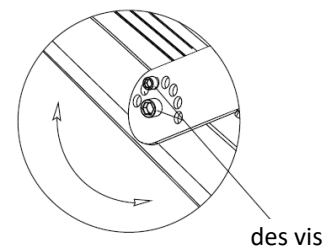


Illustration 9

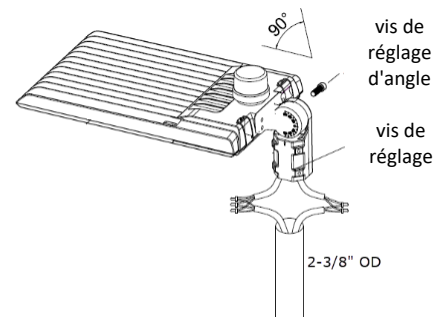


Illustration 10

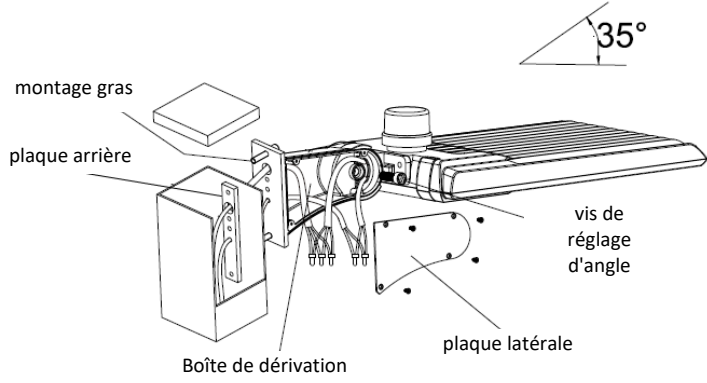
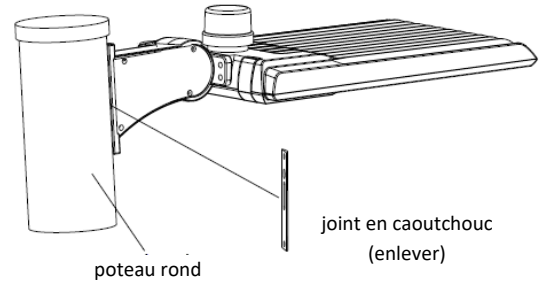


Illustration 11



**(800) 451-2606**  
6675 Parkland Blvd., Suite 100  
Solon, Ohio 44139 USA  
E-mail: [Venture\\_Lighting@VentureLighting.com](mailto:Venture_Lighting@VentureLighting.com)  
**VentureLighting.com**

