

# BATTERY CHARGER

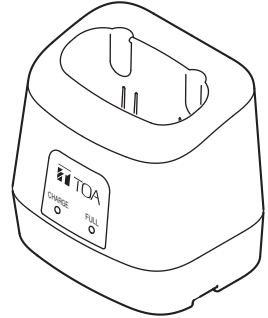
# IR-310BC

Thank you for purchasing TOA's Battery Charger.

Please carefully follow the instructions in this manual to ensure long, trouble-free use of your equipment.

### TABLE OF CONTENTS


<b>1. SAFETY PRECAUTIONS</b> .....	1
<b>2. GENERAL DESCRIPTION</b> .....	3
<b>3. HANDLING PRECAUTIONS</b> .....	3
<b>4. NOMENCLATURE</b> .....	4
<b>5. CHARGING</b> .....	4
<b>6. TROUBLESHOOTING</b> .....	6
<b>7. SPECIFICATIONS</b> .....	6



For use with non-consumer equipment only

## 1. SAFETY PRECAUTIONS

- Before installation or use, be sure to carefully read all the instructions in this section for correct and safe operation.
- Be sure to follow all the precautionary instructions in this section, which contain important warnings and/or cautions regarding safety.
- After reading, keep this manual handy for future reference.

 **WARNING**

Indicates a potentially hazardous situation which, if mishandled, could result in death or serious personal injury.

### When Installing the Unit

- Do not expose the unit to rain or an environment where it may be splashed by water or other liquids, as doing so may result in fire or electric shock.
- Use the unit only with the voltage specified on the unit. Using a voltage higher than that which is specified may result in fire or electric shock.
- Do not cut, kink, otherwise damage nor modify the power supply cord. In addition, avoid using the power cord in close proximity to heaters, and never place heavy objects -- including the unit itself -- on the power cord, as doing so may result in fire or electric shock.
- Avoid installing or mounting the unit in unstable locations, such as on a rickety table or a slanted surface. Doing so may result in the unit falling down and causing personal injury and/or property damage.

## When the Unit is in Use

- Should the following irregularity be found during use, immediately switch off the power, disconnect the power supply plug from the AC outlet and contact your nearest TOA dealer. Make no further attempt to operate the unit in this condition as this may cause fire or electric shock.
  - If you detect smoke or a strange smell coming from the unit
  - If water or any metallic object gets into the unit
  - If the unit falls, or the unit case breaks
  - If the power supply cord is damaged (exposure of the core, disconnection, etc.)
- To prevent a fire or electric shock, never open nor remove the unit case as there are high voltage components inside the unit. Refer all servicing to your nearest TOA dealer.
- Do not place cups, bowls, or other containers of liquid or metallic objects on top of the unit. If they accidentally spill into the unit, this may cause a fire or electric shock.
- Do not insert nor drop metallic objects or flammable materials inside the battery charger or its infrared microphone receptacle, as this may result in fire or electric shock.
- Do not touch a power supply plug during thunder and lightning, as this may result in electric shock.
- Stop charging if the batteries are not fully charged within 3 hours. Failure to do so may cause the batteries to fire, explode, leak, or heat.



## CAUTION

Indicates a potentially hazardous situation which, if mishandled, could result in moderate or minor personal injury, and/or property damage.

## When Installing the Unit

- Never plug in nor remove the power supply plug with wet hands, as doing so may cause electric shock.
- When unplugging the power supply cord, be sure to grasp the power supply plug; never pull on the cord itself. Operating the unit with a damaged power supply cord may cause a fire or electric shock.

- When moving the unit, be sure to remove its power supply cord from the wall outlet. Moving the unit with the power supply cord connected to the outlet may cause damage to the power supply cord, resulting in fire or electric shock.
- Avoid installing the unit in humid or dusty locations, in locations exposed to the direct sunlight, near the heaters, or in locations generating sooty smoke or steam as doing otherwise may result in fire or electric shock.

## When the Unit is in Use

- If dust accumulates on the power supply plug or in the wall AC outlet, a fire may result. Clean it periodically. In addition, insert the plug in the wall outlet securely.
- Unplug the power supply plug from the AC outlet for safety purposes when cleaning or leaving the unit unused for 10 days or more. Doing otherwise may cause a fire or electric shock.
- Use the dedicated AC adapter for the unit. Note that the use of other adapter may cause a fire.
- Avoid charging microphones installed with rechargeable batteries other than the dedicated IR-210BT/200BT battery. Charging any other than the specified battery could result in fire or personal injury due to battery rupture.
- When the infrared wireless microphone is not in use for 2 weeks or more, be sure to take the batteries out of the microphone because battery leakage may cause a fire, personal injury, or contamination of environment.
- Make sure to observe the following handling precautions so that a fire or personal injury does not result from leakage or explosion of the battery.
  - Be sure to use only the rechargeable battery designed for use with the infrared wireless microphone
  - Do not short, disassemble, heat nor put the battery into a fire.
  - Do not solder a battery directly.
  - Note correct polarity (positive and negative orientation) when inserting a battery in the unit.
  - Avoid locations exposed to the direct sunlight, high temperature and high humidity when storing batteries.

## FCC Compliance

This device complies with Part 15 of the FCC Rules. Operation is subject to the following two conditions:

- (1) this device may not cause harmful interference, and
- (2) this device must accept any interference received, including interference that may cause undesired operation.

Any modifications made to this device that are not approved by TOA Corporation may void the authority granted the user by the FCC to operate this equipment.

**Note:** This equipment has been tested and found to comply with the limits for a Class B digital device, pursuant to Part 15 of the FCC Rules. These limits are designed to provide reasonable protection against harmful interference in a residential installation. This equipment generates, uses and can radiate radio frequency energy and, if not installed and used in accordance with the instructions, may cause harmful interference with radio communications. However, there is no guarantee that interference will not occur in a particular installation. If this equipment does cause harmful interference to radio or television reception, which can be determined by turning the equipment off and on, the user is encouraged to try to correct the interference by one or more of the following measures:

- Reorient or relocate the receiving antenna.
- Increase the separation between the equipment and the receiver.
- Connect the equipment into an outlet on a circuit different from that to which the receiver is connected.
- Consult the dealer or an experienced radio/television technician for help.

## 2. GENERAL DESCRIPTION

The TOA IR-310BC is a dedicated battery charger for the IR-310M Infrared Wireless Microphone. It employs a quick charging system for nickel metal hydride (NiMH) battery, allowing up to an infrared wireless microphone to be fully charged within 3 hours.

## 3. HANDLING PRECAUTIONS

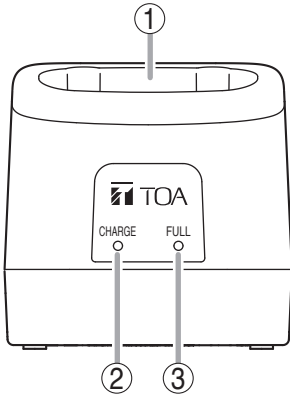
- Since the supplied power cord is designed for use specifically with the IR-310BC charger, do not use it with equipment other than the IR-310BC.
- Use the IR-310BC in locations where an ambient temperature ranges from 0 to 40 °C (32 to 104 °F).
- Charge the IR-210BT/200BT battery before using it.
- If an infrared wireless microphone containing an IR-210BT/200BT battery has been stored for a long period of time, it is recommended that the microphone be charged before use.
- Avoid using the charger in locations subject to strong vibrations, as the resulting poor electrical contact may prevent correct charging.
- Do not frequently insert and remove the microphone from the charger during charging, as this could reduce the number of times that the IR-210BT/200BT can be effectively charged and discharged.
- Rechargeable batteries are consumables and do not last indefinitely. If the battery operating time becomes extremely short even when it has been fully charged, the battery has reached the end of its life and must be replaced. Be sure to replace the battery with one designated for use with the microphone (IR-210BT/200BT).

**Tip:** Under normal use conditions, the battery can cycle through approximately 500 charges and discharges, after which it will usually need to be replaced.

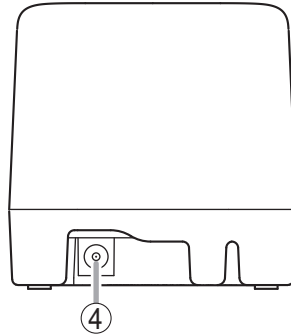
- When cleaning the case, be sure to first unplug the power supply plug from the AC outlet, then wipe with a soft dry cloth. If it gets very dirty, use the soft cloth slightly moistened in neutral cleanser. Never use benzene, thinner, alcohol or chemically processed towels, as these may damage the charger's components and parts.
- Clean the charging terminals regularly using a dry cotton swab, paying attention not to bend them applying excessive power (to the direction which the terminal cannot move). Dirty or bent terminals can cause poor electrical contact and cause batteries to be charged incorrectly.

## 4. NOMENCLATURE

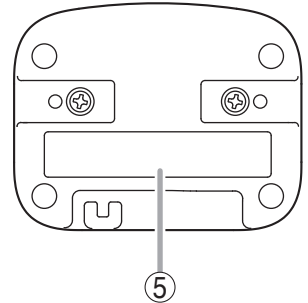
[Front]



[Rear]



[Bottom]



### 1. Infrared wireless microphone receptacle

When charging the IR-310M microphone, insert the microphone directly into the receptacle.

### 2. Charging indicator

Lights red continuously while charging is in progress.

### 3. Full-charge indicator

Lights green once the battery is fully charged.

### 4. Power input terminal

Connect the supplied AC adapter to this terminal.

### 5. Marking plate

Shows the Manufacturer's name, Model name, and Electrical rating.

### [Indicator status table]

Charging indicator (red)	Full-charge indicator (green)	Status
Lit	Unlit	Charging in progress
Unlit	Lit	Charging completed
Both indicators light alternately.		Charging failure (refer to p. 6 "TROUBLESHOOTING.")

## 5. CHARGING



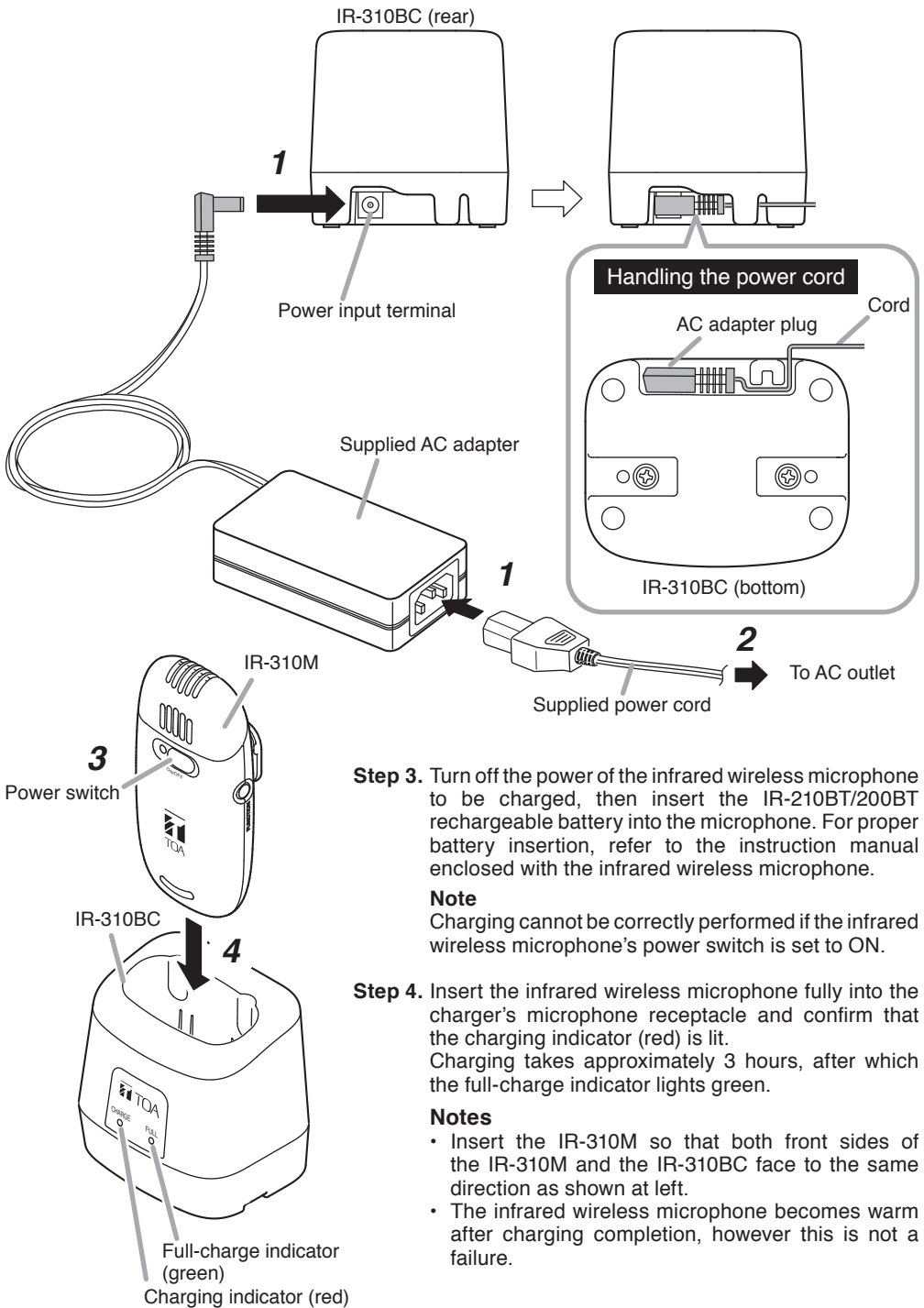
### CAUTION

Avoid charging microphones installed with rechargeable batteries other than the dedicated IR-210BT/200BT battery. Charging any other than the specified battery could result in fire or personal injury due to battery rupture.

**Step 1.** Connect the power cord to the AC adapter, then connect the AC adapter to the charger.

Once connected, push the cord into the slot in the charger's bottom surface to prevent the AC adapter plug from accidentally slipping out of place. (Refer to "Handling the power cord" in the figure on the next page.)

**Step 2.** Insert the AC power plug into an AC outlet.



**Step 3.** Turn off the power of the infrared wireless microphone to be charged, then insert the IR-210BT/200BT rechargeable battery into the microphone. For proper battery insertion, refer to the instruction manual enclosed with the infrared wireless microphone.

**Note**

Charging cannot be correctly performed if the infrared wireless microphone's power switch is set to ON.

**Step 4.** Insert the infrared wireless microphone fully into the charger's microphone receptacle and confirm that the charging indicator (red) is lit. Charging takes approximately 3 hours, after which the full-charge indicator lights green.

**Notes**

- Insert the IR-310M so that both front sides of the IR-310M and the IR-310BC face to the same direction as shown at left.
- The infrared wireless microphone becomes warm after charging completion, however this is not a failure.

## 6. TROUBLESHOOTING

Symptom	Possible cause	Remedy
Charging indicator (red) does not light even when the infrared wireless microphone is inserted into the microphone receptacle.	<ul style="list-style-type: none"> <li>The battery used in the microphone may not be dedicated IR-210BT/200BT rechargeable battery.</li> <li>The infrared wireless microphone may not be seated correctly in the microphone receptacle.</li> </ul>	<ul style="list-style-type: none"> <li>Install the appropriate dedicated IR-210BT/200BT rechargeable battery in the microphone.</li> <li>Make sure that the microphone is inserted fully into charger as far as it will go.</li> </ul>
Full-charge indicator (green) always lights soon.	<ul style="list-style-type: none"> <li>The dedicated IR-210BT/200BT rechargeable battery has probably reached the end of its life cycle (usually after about 500 charges and discharges).</li> </ul>	<ul style="list-style-type: none"> <li>Replace the rechargeable battery with a new one.</li> </ul>
Full-charge indicator does not light even 3 hours after charging has been started (maximum charging time: 3 hours).	<ul style="list-style-type: none"> <li>The battery may be at the end of its life.</li> </ul>	<ul style="list-style-type: none"> <li>Replace the rechargeable battery with a new one.</li> </ul>
Both the charging indicator (red) and the full-charge indicator (green) light alternately.	<ul style="list-style-type: none"> <li>The battery used in the microphone may not be dedicated IR-210BT/200BT rechargeable battery.</li> <li>There may be foreign objects (such as metals) in the microphone receptacle.</li> <li>The battery may be at the end of its life.</li> </ul>	<ul style="list-style-type: none"> <li>Install the appropriate dedicated IR-210BT/200BT rechargeable battery in the microphone.</li> <li>Remove such foreign objects.</li> <li>Replace the rechargeable battery with a new one.</li> </ul>

## 7. SPECIFICATIONS

Power Supply	AC mains, 50/60 Hz (use of the supplied AC adapter)
Current Consumption	Max. 2 A
Charging Time	Max. 3 h
Number of Wireless Microphones to be Charged Simultaneously	1 Piece
Indicator	Charging indicator, Full-charge indicator
Operating Temperature	0 to 40 °C (32 to 104 °F)
Operation Humidity	90 %RH or less (no condensation)
Finish	Control section: PPE resin, White
Dimensions	76 (w) x 75.5 (h) x 60 (d) mm (2.99" x 2.97" x 2.36")
Weight	105 g (0.23 lb)

**Note:** The design and specifications are subject to change without notice for improvement.

### • Accessories

Power cord ..... 1      AC adapter ..... 1

### • Optional products

Rechargeable battery: IR-210BT-2 (containing 2 pieces)

Rechargeable battery: IR-200BT-2 (containing 2 pieces)

- لا تضع الفناجين، أو الأطباق الكبيرة، أو أية حاويات أخرى للسوائل أو المواد المعدنية فوق الوحدة. وإذا سكبت أياً من هذه العناصر عن طريق الخطأ داخل الوحدة، فقد يؤدي ذلك إلى نشوب الحرائق، أو الصدمات الكهربائية.
- لا تدخل أو تسقط أية مواد معدنية، أو قابلة للاشتعال في فتحات التهوية الموجودة على غطاء الوحدة، فقد يؤدي ذلك إلى نشوب الحرائق، أو الصدمات الكهربائية.
- لا تلمس القبس الموصل للتيار الكهربائي، أو الهوائي أثناء وجود ظاهرة برق أو رعد، فقد يؤدي ذلك إلى وقوع الصدمات الكهربائية.
- توقف عن الشحن إذا لم يتم شحن البطاريات بالكامل خلال 3 ساعات. عدم القيام بذلك قد يسبب اشتعال البطاريات أو انفجارها أو تسرب السائل منها أو سخونتها.



### عند تركيب الوحدة

- لا تدخل أو تزعج قيس توصيل التيار الكهربائي باستخدام الأيدي المبللة، إذ قد يؤدي ذلك إلى التعرض للصدمات الكهربائية.
- ولابد عند نزع موصل التيار الكهربائي من التأكد من الإمساك بقيس موصل التيار الكهربائي، وتجنب دائماً شد السلك الموصل نفسه.
- قد يؤدي تشغيل الوحدة باستعمال موصل تيار كهربائي تالف إلى نشوب الحرائق أو الإصابة بالصدمات الكهربائية.
- تأكد عند تحريك الوحدة من فصل السلك الموصل للتيار الكهربائي من مخرج التيار المثبت على الحائط. قد يؤدي تحريك الوحدة في حالة توصيل السلك الموصل للتيار الكهربائي بمخرج التيار إلى تلف هذا السلك، الأمر الذي يؤدي إلى وقوع الحرائق أو الصدمات الكهربائية.
- تجنب تركيب الوحدة في أماكن رطبة أو معرضة للأتربة، أو تركيبها في أماكن معرضة لضوء الشمس المباشر، أو بالقرب من السخانات، أو في أماكن تنتج من عوادم السيارات، أو الأبخرة، إذ قد يؤدي مخالفة ذلك إلى اشتعال الحرائق أو الصدمات الكهربائية.

### ندما تكون الوحدة قيد الاستخدام

- إذا تراكم التراب على مقبس التوصيل بالتيار الكهربائي أو بحائط مصدر التيار المتردد مما يؤدي إلى اشتعال الحريق فيجب تنظيفه بصفة دورية، وينبغي بالإضافة إلى ذلك وضع المقبس من مخرج الحائط بأمان.
- فصل مقبس التوصيل الكهربائي من مصدر التيار المتردد لأغراض أمنية عند القيام بعملية التنظيف أو عند ترك الوحدة دون تشغيل لمدة 10 أيام أو ما يزيد، وأن مخالفة ذلك قد يتسبب في اشتعال الحرائق أو الصدمات الكهربائية.
- يجب استخدام مكيف التيار المتردد للوحدة. ولابد من ملاحظة أن استخدام مكيف آخر قد يتسبب في اشتعال الحرائق.
- تجنب شحن الميكروفونات المركب فيها بطاريات قابلة للشحن غير البطارية IR-210BT المخصصة. شحن أي بطارية غير تلك المحددة قد يسبب حريقاً أو جروحاً بسبب تشقق البطارية.
- عند عدم استعمال ميكروفون الأشعة تحت الحمراء اللاسلكي لأسبوعين أو أكثر، تأكد من إخراج البطاريات من الميكروفون لأن تسرب السائل من البطارية قد يسبب حريقاً أو جروحاً أو تلوث البيئة.
- لا بد من التأكد من مراعاة احتياطات كيفية الاستخدام التالية حتى لا تنتج أية حرائق أو إصابات بشرية عن تسرب البطارية أو انفجارها.
  - تأكد من استعمال البطارية القابلة للشحن فقط المصممة للاستعمال مع ميكروفون الأشعة تحت الحمراء اللاسلكي.
  - لا تجفف البطارية أو تقوم بفكها، أو بتسخينها، أو تضعها على النار.
  - لا تقم بعمل لحام قصدير على البطارية مباشرة.
  - يراعى استخدام الأقطاب الصحيحة (ذات الاتجاه الموجب والسالب عند إدخال البطارية في الوحدة).
  - تجنب الأماكن المعرضة لضوء الشمس المباشر، أو درجة الحرارة، أو الرطوبة العالية عند تخزين البطارية.

**احتياطات تتعلق بنواحي السلامة**

- يجب التأكد، قبل التركيب أو الاستخدام، من قراءة كافة التعليمات التي من شأنها أن تضمن استخداماً آمناً وصحيحاً.
- ينبغي التأكد من إتباع كافة تعليمات الحيطه، والتي تشمل تحذيرات هامة واحتياطات تخص السلامة أو أيأ منهما.
- يفضل الاحتفاظ بهذا الكتيب عقب قراءته في متناول اليد للرجوع إليه لاحقاً.

المؤشرات والمواقف المحتملة التي تشكل خطورة، التي تؤدي إلى الوفاة أو الإصابات الشخصية الخطيرة في حالة إساءة الاستخدام.



المؤشرات والمواقف المحتملة التي تشكل خطورة، التي تؤدي إلى إصابات شخصية تتراوح ما بين متوسطة وطفيفة، بالإضافة إلى إلحاق الضرر بالعقار، أو أيأ منهما.


**عند تركيب الوحدة**

- لا تعرض الوحدة لمياه الأطار، أو للعوامل البيئية، التي من شأنها أن تبلل هذه الوحدة بالمياه أو بالسوائل، إذ ينتج عن هذا التصرف نشوب الحرائق أو الصدمات الكهربائية.
- استخدام الوحدة بالجهد الكهربائي الموضح في هذه الوحدة. وقد يؤدي استخدام جهد كهربائي أعلى من المحدد لهذه الوحدة إلى نشوب الحرائق، والصدمات الكهربائية.
- لا تقم بأي قطع أو ثني، وإلا سيتم إلحاق الضرر أو تعديل وصلات الدائرة الكهربائية لتقويم التيار. وينبغي، بالإضافة إلى ذلك تجنب استخدام وصلات الدائرة الكهربائية لتقويم التيار بالقرب من سخانات المياه، ولا تضع أشياء ثقيلة الوزن - بما في ذلك الوحدة ذاتها - على وصلة التيار، إذ قد يؤدي هذا إلى نشوب الحرائق، أو الصدمات الكهربائية.
- تجنب تركيب، أو صب الوحدة في أماكن غير ثابتة، كالتركيب على طاولة أيلة للسقوط، أو على سطح مائل. وقد يؤدي ذلك إلى سقوط الوحدة و يؤدي أيضا إلى التعرض لإصابات شخصية وإلحاق الضرر بالعقار.

**نما تكون الوحدة قيد الاستخدام**

- إذا وقع أيأ من الحوادث العارضة التالية أثناء الاستخدام، يجب الإسراع على الفور بغلق الجهاز، وفصل القبس الموصل للتيار الكهربائي من مخرج التيار الكهربائي المتردد، والاتصال مباشرة بأقرب وكيل لشركة TOA. ولا تحاول تشغيل الوحدة مرة أخرى وهي على تلك الحالة، إذ قد يؤدي ذلك إلى نشوب الحرائق وحوادث الصدمات الكهربائية.
- إذا أحسست برائحة الدخان، أو أية روائح غريبة أخرى تتطلق من الوحدة.
- إذا تسرب الماء إلى الوحدة، أو وصل أية مواد معدنية.
- إذا سقطت الوحدة، أو انكسر صندوقها.
- إذا تعرضت وصلات الدائرة الكهربائية لتقويم التيار من التلف (تعرض الأجزاء الداخلية منها للتلف، أو فصل التيار، وما إلى ذلك).

- ولتفادي نشوب الحرائق، أو الصدمات الكهربائية، لا تقم بفتح أو تغيير مكان صندوق الوحدة، نظرا للجهد العالي المشحونة به عناصر هذه الوحدة. قم بإحالة عملية الصيانة إلى فني صيانة مختص.