

47102 Gray Matter Automatic Welding Mask Assembly, Operating, and Maintenance Instructions

ENGLISH

The auto-darkening welding helmet is a new generation product for eye and face protection. Advanced technology such as LCD, optoelectronics detection, solar power, microelectronics, etc are integrated into it. The auto-darkening helmet not only can efficiently protect operator's eyes and face from sparks, spatter, and harmful radiation under normal welding conditions, but can also make the operation hands free and more accurate, resulting in increased efficiency and improved quality welds. It may be widely used for various welding, cutting, spraying and arc gouging, etc.



SureWerx™
Coquitlam, BC V3K 0B3
Telephone: (800) 472-7685
Fax: (604) 523-7693
www.surewerx.com

SureWerx™
Balder d.o.o. Teslova ulica 30,
SI-1000 Ljubljana, Slovenia
www.jacksonsafety.eu

SureWerx™ USA Inc.
Elgin, IL 60123
Phone: (800) 323-7402
Fax: (847) 717-8419
www.surewerx.com/usa

JACKSON®
SAFETY

© Copyright 2021, SureWerx

A / Une / Una
SureWerx
Brand / Marque / Marca

JA5681-INST-0221



WARNING!



Please read and understand this manual carefully before using the automatic welding helmet.

- Be sure that the dark shade of the lens in the welding helmet is the correct shade number for your application.
- This helmets and lenses are not suitable for “overhead” welding application, laser welding, or laser cutting applications.
- Welding helmets are designed to protect the eyes and face from sparks, spatter, and harmful radiation under normal welding conditions.
- This helmet will not protect against explosive devices or corrosive liquids. Machine guards or eye splash protection must be used when these hazards are present.
- Impact resistant, primary eye protection, spectacles or goggles that meet current ANSI specifications, must be worn at all times when using this welding helmet.
- Avoid work positions that could expose unprotected areas of the body to spark, spatter, direct and/or reflected radiation. Use adequate protection if exposure cannot be avoided.
- Check for light tightness before each use. Before each use, check that the protection plates are clean and that no dirt is covering the sensors on the front of the lens.
- Inspect all operating parts before each use for signs of wear or damage. Any scratched, cracked, or pitted parts should be replaced immediately.
- Do not make any modifications to either the welding lens or helmet, other than those specified in this manual. Do not use any replacement parts other than those specified in this manual,
- Unauthorized modifications and replacement parts will void the warranty and expose the user to the risk of personal injury.
- If this lens does not darken when striking arc, stop welding immediately and contact a customer service representative.
- Do not immerse this lens in water, this model is not waterproof.
- Do not use any solvents on any lens or helmet components.
- The recommended operating temperature range for welding lens is -10°C-65°C (14°F-149°F). Do not use this device beyond these temperature limits.
- Failure to follow these warnings and/or failure to follow all of the operating instructions could result in severe personal injury.

Characteristics

47102 automatic welding helmet is equipped with a filter set that can become dark. The filter is transparent before welding, so the operators may observe the work surface clearly. When striking arc, the filter darkens automatically. When the welding light goes out, the filter will become transparent again. The switching time from light to dark is about 0.08 ms. The switching time from dark to light may be set up within 0.1-0.9 seconds.

The helmet is equipped with continuous darkness-adjusting unit, so the operator may select an arbitrary dark shade number ranging from 9-13.

47102 automatic welding helmet gives the operators permanent complete protection against UV/IR even when transparent. The UV/IR protection level is up to DIN15 at all time. The power is provided by solar cells and a replaceable battery.

The mask is equipped with 4 sets of photosensors to sense arc light. In addition, the mask is also provided with an outer protection plate made of high polymer materials. The plate is wear-resistant, thermostable, and has no dregs-sticking, thus a very long service life.

Main Specifications

Filter dimensions	110 x 90mm (4.33" x 3.54")
View area	96 x 42mm (3.78" x 1.65")
Light shade number	3
Dark shade number	10
UV/IR Protection	upDIN15
Time from light to dark	0.3s
Time from dark to light	0.4s
Sensitivity Delay	Automatic
Power supply	Solar cells 1xCR2032 Lithium battery, no battery change
Operating temperature	-10°C–65°C (14°F–149°F)
Grind function	N/A
Classification	1/1/1/1
Warranty	two years

Method of Operation

1. Assemble the mask as shown in the construction and assembly figure (see page 5)

2. The power supply

The power of 47102 helmet is provided by solar cells with one replaceable lithium battery CR2450. Turning on or off automatically controlled by a circuit.

3. The operator may adjust the headband by adjusting button 6 and the segmental positioning plate 5 to select an appropriate observing angle. By pushing and turning the adjustment screw 7, the perimeter of the head band can be adjusted.

4. Low battery warning light

The low battery warning light (25) will flash when the battery is low.

Points of Attention

1. For your protection, inspect the welding helmet for damage or defect before every use and follow the warning instructions in this manual. Failure to do so may result in serious and permanent injury.
2. Avoid hard contact to the helmet to avoid damage to the ADF.
3. The outer protection plate of helmet should be periodically inspected and cleaned, keep it clear of dust and dirt. In case of a break, crack, pitting or other serious damage, the plate must be replaced.
4. In order to operate more efficiently and safely, please select correct dark shade number.
5. The ADF is not waterproof. Do not submerge the ADF in water.
6. Be sure that the welding light is received completely by sensor, if not, the filter may not fully darken, resulting in possible injury.
7. Please use the automatic filter at a temperature between -10°C-65°C (14°F-149°F)
8. Please don't disassemble the filter, if any problems arise, please contact a SureWex customer service representative.
9. ADF replacement.

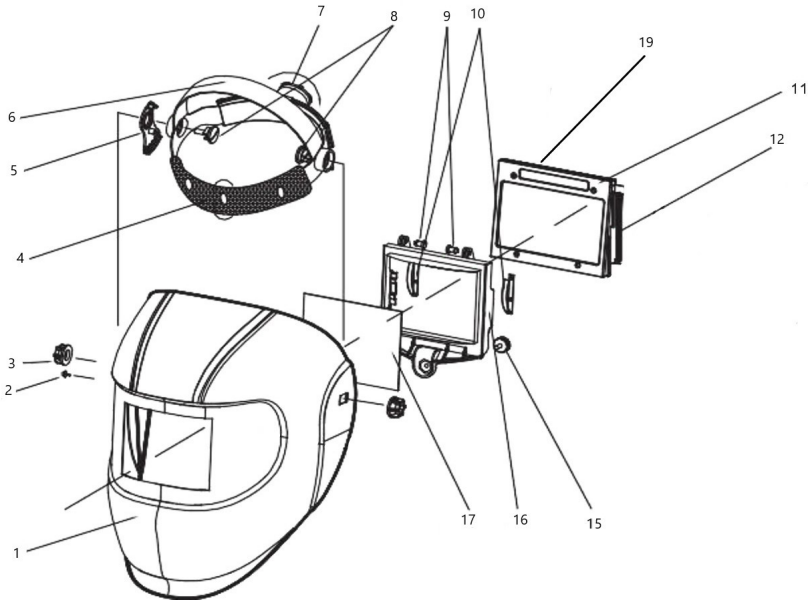


- 1 push up
- 2 pull down
- 3 slide down

Packing List

Mask body (including control cassette)	1 piece
Headband	1 piece
Operation manual	1 piece

Construction and Assembly Figure for the 47102 Automatic Welding Mask



1. Shell - 47102-2	13. Potentiometer container
2. Positioning point for the segmental plate	14. Cover plate
3. Block nut	15. Thumb screw
4. Sweatband	16. ADF cradle – 47102-5
5. Segmental positioning plate	17. Outer protection lens – 47102-4
6. Headband adjusting button / head gear 20691	18. Fixed screw
7. Headband tightness adjusting knob	19. Low battery warning light
8. Screw for fixing headband	
9. Clip	
10. Retainer fixing pin	
11. Automatic filter – 47102-1	
12. Inner protection lens – 47102-3	

Recommended Shade Numbers

ENGLISH

CURRENT AMPERES																							
0.5	1	2.5	5	10	15	20	30	40	50	60	100	125	150	175	200	225	250	275	300	350	400	450	500
Shade 9								Shade 10		Shade 11			Shade 12				Shade 13		14				
Shade 10						Shade 11			Shade 12				Shade 13			14							
Shade 10						Shade 11			Shade 12		Shade 13	Shade 14	15										
Shade 9			Shade 10	Shade 11		Shade 12		Shade 13		Shade 14													
Shade 10					Shade 11	Shade 12	Shade 13			Shade 14		Shade 15											
Shade 10						11	12	13	14	15													
Shade 11					Shade 12			Shade 13															
4	5	6	7	8	9	10	11	12		13		14			15								

Le casque de soudeur automatique est un produit de nouvelle génération conçu pour la protection au travail. De nouvelles technologies de pointe y ont été intégrées, notamment l'affichage ACL, la détection optoélectronique, l'énergie solaire et la microélectronique. Non seulement ce casque de soudeur automatique protège efficacement les yeux de l'utilisateur des blessures causées par l'arc de soudage, mais il permet aussi de garder les mains libres et d'amorcer un arc avec précision. Ainsi, la qualité des produits et l'efficacité au travail peuvent être sensiblement améliorées.



SureWerx™
Coquitlam, BC V3K 0B3
Telephone: (800) 472-7685
Fax: (604) 523-7693
www.surewerx.com

SureWerx™
Balder d.o.o. Teslova ulica 30,
SI-1000 Ljubljana, Slovenia
www.jacksonsafety.eu

SureWerx™ USA Inc.
Elgin, IL 60123
Phone: (800) 323-7402
Fax: (847) 717-8419
www.surewerx.com/usa



AVERTISSEMENT!



Veillez à lire et à bien comprendre toutes les instructions avant utilisation.

- Assurez-vous que la teinte sombre du verre intégré au casque de soudeur est la teinte qui correspond à votre utilisation.
- Ces casques et ces verres ne conviennent pas à des travaux de soudage au dessus de soi, ou de soudage ou coupage au laser.
- Les casques de soudeur sont conçus pour protéger les yeux et le visage des étincelles, des éclaboussures et des rayonnements néfastes dans des conditions de soudage normales.
- Ce casque n'offre pas de protection contre les dispositifs explosifs ou les liquides corrosifs. Lorsque de tels risques sont présents, une protection oculaire doit être utilisée et les machines doivent être équipées de dispositifs protecteurs.
- Une protection oculaire principale, des lunettes ou des coques résistantes aux chocs et conformes aux normes ANSI actuelles doivent être portées à tout moment avec ce casque de soudeur.
- Évitez les positionnements de travail qui pourraient exposer les zones non protégées du corps aux étincelles, aux éclaboussures et aux radiations directes et/ou réfléchies. Utilisez une protection adaptée si l'exposition est inévitable.
- Vérifiez l'étanchéité à la lumière avant chaque utilisation. Avant chaque utilisation, vérifiez que les plaques de protection sont propres et qu'aucune saleté ne recouvre les capteurs sur le devant du verre.
- Inspectez toutes les pièces de fonctionnement avant chaque usage pour déceler des signes d'usure ou d'endommagement. Toute pièce rayée, fissurée ou piquée doit être immédiatement remplacée.
- N'apportez aucune modification aux verres ou au casque de soudage, autres que celles spécifiées dans ce mode d'emploi. N'utilisez pas de pièces de rechange autres que celles indiquées dans ce mode d'emploi.
- L'utilisation de pièces ou les modifications non autorisées auront pour effet d'annuler la garantie et d'exposer l'utilisateur à des risques de blessures corporelles.
- Si le verre ne s'obscurcit pas lors de l'amorçage de l'arc, cessez immédiatement de souder et contactez votre représentant.
- Ne plongez pas ce verre dans l'eau si ce modèle n'est pas étanche.
- N'utilisez aucun solvant sur les verres ou toute autre pièce du casque.
- La plage de température conseillée pour utiliser les verres de soudage est de -10 °C–65°C (14 °F–149°F). N'utilisez pas ce dispositif au-delà de ces limites de température.
- Ne pas respecter ces avertissements et/ou ne pas suivre les instructions du mode d'emploi peut entraîner de graves blessures corporelles.

Caractéristiques

Le casque de soudage automatique 47102 est équipé d'un filtre obscurcissant. Le filtre est transparent avant le soudage, afin que les utilisateurs puissent observer clairement la surface de travail. Lors de l'amorçage de l'arc, le filtre s'obscurcit automatiquement immédiatement. Lorsque l'arc disparaît, le filtre redevient transparent. Le passage de l'état transparent à l'état sombre prend environ 0.3 ms, le passage de l'état sombre à l'état transparent peut être défini pour durer entre 0.4 secondes.

Le casque de soudeur automatique 47102 offre à l'utilisateur une protection complète permanente contre les UV/IR même en condition de transparence. Le niveau de protection contre les UV/IR est continu et va jusqu'à DIN 15. L'alimentation électrique est fournie par des cellules photovoltaïques et une pile remplaçable.

Le casque est équipé de two ensembles de photodétecteurs pour détecter la lumière produite par l'arc. En outre, le casque est également doté d'une plaque de protection externe fabriquée avec des matériaux à haute teneur en polymère, résistante à l'usure, thermostable et sur laquelle les saletés ne se collent pas, ce qui lui confère une très longue durée de vie.

Caractéristiques principales

Dimensions du filtre	110 x 90mm (4.33" x 3.54")
Champ de vision	100 x 60mm (3.78" x 1.65")
Numéro teinte claire	3
Numéro teinte sombre	10
Protection UV/IR	jusqu'à DIN 15
Délai clair à sombre	0.3s
Délai sombre à clair	0.4s
Délai de sensibilité	Automatic
Alimentation électrique	Cellules Solaires 1xCR2032, batterie au lithium, pas de changement de batterie
Température d'utilisation	-10°C–65°C (14°F–149°F)
Fonction meulage	N/A
Classification	1/1/1/1
Garantie	2 ans

Mode de fonctionnement

1. Assemblez le casque comme indiqué sur le schéma de fabrication et d'assemblage (voir page 6)

2. Alimentation électrique

Le casque 47102 est alimenté par des cellules photovoltaïques et une pile au lithium CR2032. La mise en marche et l'arrêt sont automatiquement contrôlés par circuit. Vous pouvez utiliser ce casque à tout moment si vous en avez besoin et le retirer une fois la tâche terminée sans actionner aucune touche.

3. La forme de la tête variant d'un individu à l'autre, la position de travail et l'angle d'observation varient. L'utilisateur peut ajuster le harnais de tête grâce au bouton 6 et à la plaque de positionnement segmentaire 5 pour choisir un bon angle d'observation.

En appuyant et en faisant tourner la vis de réglage 7, le périmètre du serre-tête peut être ajusté.

4. Voyant de faible chargement de la pile

Le voyant 25 clignote lorsque la pile est peu chargée.

Points de vigilance

1. Veillez à ce que le casque soit utilisé dans de bonnes conditions et inspectez-le en vous référant aux AVERTISSEMENTS.
2. Une valve à cristaux liquides se trouve dans le filtre et bien qu'il soit protégé par une plaque de protection interne et externe, il est important d'éviter les chocs violents qui pourraient provoquer de la casse.
3. La plaque de protection externe du casque doit être régulièrement inspectée et nettoyée, maintenez-la propre. En cas de rupture, fissure, piqûres ou de défaut visuel plus grave, la plaque doit être changée.
4. Afin de travailler plus efficacement et en toute sécurité, sélectionnez le bon numéro de teinte sombre.
5. Si le filtre n'est pas un modèle étanche, veillez à le tenir éloigné de l'eau.
6. Assurez-vous que la lumière de l'arc soit totalement détectée par les capteurs, dans le cas contraire, le filtre sera trop léger ou instable en mode sombre et l'utilisateur pourrait être blessé.
7. Utilisez le filtre automatique à des températures comprises entre -10 °C–65 °C (14 °F–149 °F)
8. Ne démontez pas le filtre, et en cas de problème, contactez notre entreprise ou représentant.
9. Remplacement du filtre ADF.

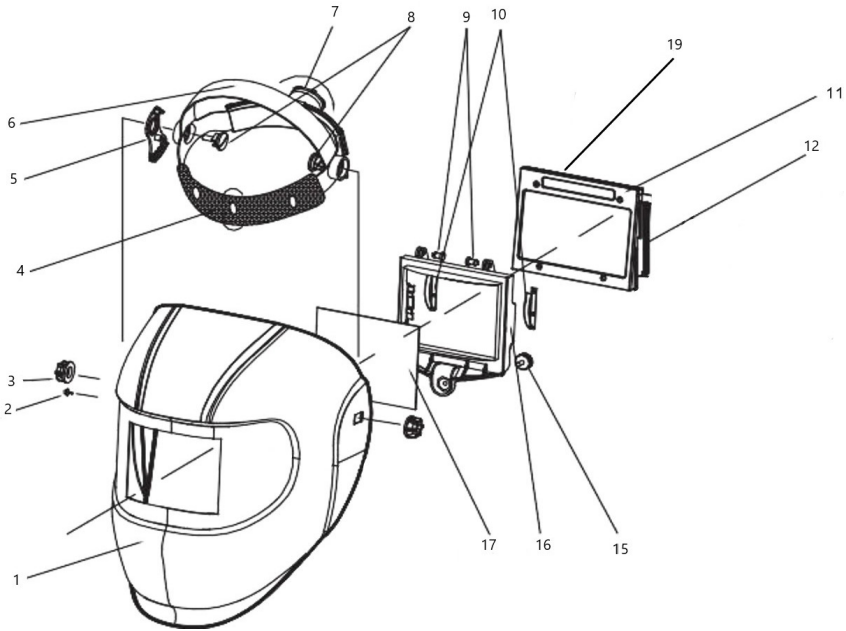


- 1 Poussez vers le haut
- 2 Tirez vers le bas
- 3 Faites glisser vers le bas

Liste D'Expédition

Corps du casque (avec cassette de contrôle)	1 pièce
Serre-tête	1 pièce
Mode d'emploi	1 pièce

Construction and Assembly Figure for the 47102 Automatic Welding Mask



1. Coque - 47102-2	13. Potentiomètre
2. Point de positionnement pour la plaque segmentaire	14. Plaque de protection
3. Écrou de blocage	15. Vis à ailettes
4. Bandeau absorbant	16. Socle du filtre ADF – 47102-5
5. Plaque de positionnement segmentaire	17. Verre de protection – 47102-4
6. Bouton de réglage du serre-tête / head gear 20691	18. Interrupteur de contrôle de teinte/meulage
7. Bouton de réglage de tension du serre-tête	19. Voyant de faible chargement de la pile
8. Vis de fixation du serre-tête	
9. Clip	
10. Goupille de maintien	
11. Filtre automatique – 47102-1	
12. Verre de protection interne – 47102-3	

Numéros de teinte recommandés

FRANÇAIS

COURANT AMPERES																							
0.5	1	2.5	5	10	15	20	30	40	50	60	100	125	150	175	200	225	250	275	300	350	400	450	500
Teint 9									Teint 10			Teint 11			Teint 12			Teint 13			14		
Teint 10						Teint 11			Teint 12			Teint 13			14								
Teint 10						Teint 11			Teint 12		Teint 13		Teint 14		15								
Teint 9			Teint 10		Teint 11		Teint 12		Teint 13		Teint 14												
Teint 10				Teint 11		Teint 12		Teint 13			Teint 14		Teint 15										
Teint 10						11		12		13		14		15									
Teint 11					Teint 12			Teint 13															
4	5	6	7	8	9	10	11	12	13	14	15												

47102 Aumento de las instrucciones automáticas de montaje, funcionamiento y mantenimiento de la máscara de soldadura Gray Matter

ESPAÑOL

La careta de soldador automática es un producto de nueva generación para la protección laboral. Integra nuevos avances científicos y tecnológicos tales como pantalla LCD, detección optoelectrónica, energía solar, microelectrónica, etc. La careta de soldador automática no solo protege eficazmente los ojos del usuario contra lesiones causadas por arcos eléctricos, sino que también habilita el uso de ambas manos para encender el arco con precisión. Por tanto, pueden aumentarse la calidad de los productos y la eficiencia en el trabajo de forma significativa.



SureWerx™
Coquitlam, BC V3K 0B3
Telephone: (800) 472-7685
Fax: (604) 523-7693
www.surewerx.com

SureWerx™
Balder d.o.o. Teslova ulica 30,
SI-1000 Ljubljana, Slovenia
www.jacksonsafety.eu

SureWerx™ USA Inc.
Elgin, IL 60123
Phone: (800) 323-7402
Fax: (847) 717-8419
www.surewerx.com/usa

JACKSON®
SAFETY

© Copyright 2021, SureWerx

A / Uno / Una
SureWerx™
Brand / Marque / Marca



ADVERTENCIA!



Leer atentamente todas las instrucciones antes de usar el producto.

- Asegúrese de que el tono oscuro del cristal del casco de soldador sea del número correcto para el trabajo específico que se va a realizar.
- Los cascos y cristales no son adecuados para trabajos de soldadura «sobre cabeza», soldadura con láser ni trabajos de corte.
- Los cascos de soldador están diseñados para proteger los ojos y la cara contra chispas, salpicaduras y radiaciones perjudiciales bajo condiciones de trabajo normales de soldadura.
- Este casco no protege contra dispositivos explosivos ni líquidos corrosivos. Se deben usar dispositivos protectores o protección ocular contra salpicaduras si estos peligros están presentes.
- Al usar este casco de soldador, es necesario utilizar en todo momento protectores oculares, gafas o anteojos que sean resistentes a impactos y cumplan con las especificaciones ANSI actuales.
- Evite trabajar en posiciones donde las partes del cuerpo desprotegidas queden expuestas a chispas, salpicaduras y radiación directa y/o reflejada. Use una protección adecuada si no puede evitarse la exposición.
- Antes de cada uso, verifique que no entre la luz. Igualmente, compruebe que las placas de protección estén limpias y que los sensores de la parte frontal del cristal no estén cubiertos de sucio.
- Inspeccione todas las piezas funcionales antes de cada uso en busca de signos de desgaste o daños. Toda pieza que esté rayada, agrietada o picada debe reemplazarse inmediatamente.
- No modifique el cristal ni el casco de soldadura fuera de lo especificado en este manual. No utilice repuestos distintos a los especificados en este manual.
- Cualquier repuesto o modificación que no esté autorizado anulará la garantía y podrá exponer al usuario a riesgos o lesiones corporales.
- Si el cristal no se oscurece al encender el arco, detenga inmediatamente el trabajo de soldadura y contacte a un representante.
- No sumerja el cristal en el agua si no se trata de un modelo a prueba de agua.
- No utilice ningún tipo de solvente en los cristales ni en los componentes del casco.
- El rango de temperatura de funcionamiento que se recomienda para el cristal de soldadura es de -10 °C a 65 °C (14 °F a 149 °F). No use este dispositivo fuera de los límites de este rango de temperatura.
- El incumplimiento de estas advertencias y/o instrucciones de uso podría ocasionar lesiones corporales graves.

Características

El casco de soldador automático 47102 está equipado con un juego de filtros que se oscurecen. El filtro es transparente antes de soldar para que los usuarios puedan observar claramente la superficie de trabajo. Al encender el arco eléctrico, el filtro se oscurece automáticamente de forma inmediata. Al apagarse el arco, el filtro se vuelve transparente nuevamente. El tiempo para pasar de claro a oscuro es de unos 0.3 ms. El tiempo para pasar de oscuro a claro puede ajustarse entre 0.4 segundos.

La careta de soldador automática 47102 brinda una protección UV/IR completa y permanente al usuario incluso en estado transparente. El nivel de protección UV/IR es de hasta DIN15 en todo momento. La energía es suministrada por celdas solares y baterías reemplazables.

La careta está equipada con DEUX juegos de fotosensores para detectar la luz del arco. Además, la careta está provista con una placa de protección externa hecha de materiales de alto polímero. La placa es resistente al desgaste, termoestable y no se le pegan los residuos, por lo que tiene una larga vida útil.

Especificaciones principales

Dimensiones del filtro	110 x 90mm (4.33" x 3.54")
Área de visibilidad	96 x 42mm (3.78" x 1.65")
Número del tono claro del cristal	3
Número del tono oscuro del cristal	10
Protección UV/IR	hasta DIN 15
Tiempo para pasar de claro a oscuro	0.3s
Tiempo para pasar de oscuro a claro	0.4s
Retardo de sensibilidad	Automatic
Alimentación	Batería de litio solar cell 1xCR2032, sin cambio de batería
Temperatura de funcionamiento	-10 °C–65 °C (14 °F–149 °F)
Modo de esmerilado	N/A
Clasificación	1/1/1/1
Garantía	dos años

Método de uso

1. Armar la careta tal como se muestra en el diagrama de construcción y montaje (ver la página 6).

2. Suministro de energía

La alimentación del casco 47102 es suministrada por celdas solares y una batería non-reemplazable CR2032. Un circuito controla de forma automática el encendido y apagado. Este casco puede usarse en cualquier momento que lo necesite y luego puede quitárselo sin que haya que pulsar ninguna tecla.

3. La forma de la cabeza varía de persona a persona. Según cambie la posición de trabajo y el ángulo de observación, el usuario puede ajustar la banda de cabeza mediante el botón (6) y la platina de colocación por segmentos (5) para elegir un ángulo de observación adecuado.

Al oprimir y girar el tornillo de ajuste (7), se podrá ajustar el perímetro de la banda de cabeza.

4. Luz de advertencia de batería baja

El indicador luminoso (25) parpadeará cuando la batería tenga baja carga.

Puntos de atención

1. Asegúrese de usar el casco en buen estado y de revisarlo según lo indicado en la sección ADVERTENCIA.
2. Hay una válvula de cristal líquido en el filtro y, aunque tiene placa de protección interna y externa, es importante evitar impactos fuertes para evitar su rotura.
3. La placa de protección externa del casco debe revisarse periódicamente y limpiarse para mantener su transparencia. En caso de rotura, fisura, picadura o algún tipo de defecto que afecte la vista, deberá reemplazarse la placa.
4. Se recomienda elegir el número del tono oscuro del cristal correcto para un uso más seguro y eficiente.
5. Si el filtro no es a prueba de agua, recuerde evitar no exponerlo al agua.
6. Asegúrese de que la luz del arco sea recibida completamente por el sensor; de no ser así, el filtro se aclarará o tendrá un oscurecimiento inestable, lo que puede producir lesiones.
7. Se recomienda usar el filtro automático dentro de un rango de temperatura de -10 °C a 65 °C (14 °F a 149 °F).
8. No es recomendable desmontar el filtro; en caso de surgir algún problema, contacte a un agente o representante de nuestra empresa.
9. Reemplazo del filtro ADF.

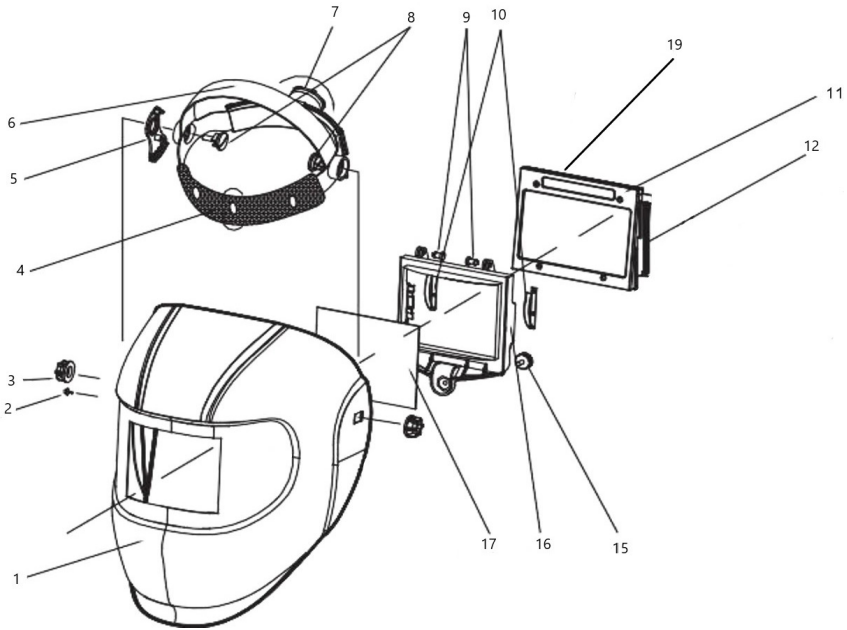


- 1 empuje hacia arriba
- 2 tire hacia abajo
- 3 deslícelo hacia abajo

Lista de piezas del empaque

Cuerpo de la careta (incluye la cajita de control)	1 pieza
Banda de la cabeza	1 pieza
Manual de operación	1 pieza

Diagrama de Construcción y Montaje de La Careta de Soldador Automática 47102



1. Carcasa - 47102-2	13. Receptáculo del potenciómetro
2. Punto de posicionamiento para la platina de colocación por segmentos	14. Tapa
3. Tuerca de bloqueo	15. Tornillo de mano
4. Banda de sudor	16. Marco del filtro ADF – 47102-5
5. Platina de colocación por segmentos	17. Cristal de protección externo
6. Botón de ajuste de la banda de cabeza / head gear 20691	18. Control del tono del cristal / interruptor de esmerilado
7. Perilla de ajuste del apriete de la banda de cabeza	19. Luz de advertencia de batería baja
8. Tornillo de ajuste de la banda de cabeza	
9. Presilla	
10. Pasador de retención	
11. Filtro automático – 47102-1	
12. Cristal de protección interno – 47102-3	
13. Receptáculo del potenciómetro	

AMPERIOS DE CORRIENTE																							
0.5	1	2.5	5	10	15	20	30	40	50	60	100	125	150	175	200	225	250	275	300	350	400	450	500
Tono 9					Tono 10		Tono 11			Tono 12				Tono 13		14							
Tono 10							Tono 11			Tono 12				Tono 13		14							
Tono 10							Tono 11			Tono 12		Tono 13	Tono 14	15									
Tono 9			Tono 10		Tono 11		Tono 12			Tono 13		Tono 14											
Tono 10					Tono 11		Tono 12	Tono 13			Tono 14		Tono 15										
Tono 10							Tono 11		Tono 12	11	12	13	14	15									
Tono 11					Tono 12			Tono 13															
4	5	6	7	8	9	10	11	12	13		14		15										