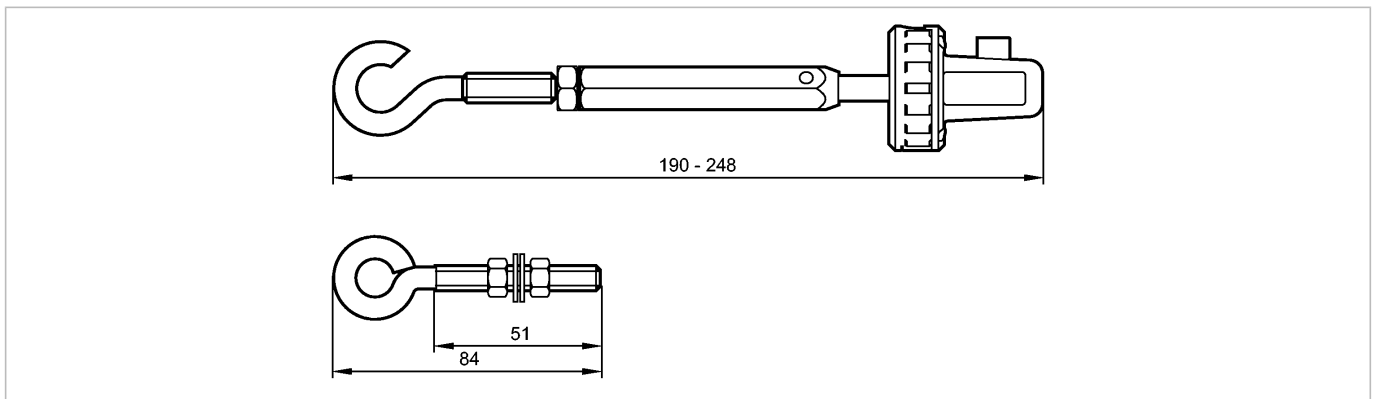


**ZB0059**

Rope Kit Stainless Steel 100m

Seilzugschalter für Feldeinsätze



**Produktmerkmale**

Seilspannpaket
Augenschraube M8 + 2 Muttern + 2 Unterlegscheiben
Seilspanner
Inbusschlüssel 4 mm

**Einsatzbereich**

Einsatzbereich	Seilspannpaket
----------------	----------------

**Mechanische Daten**

Gehäusewerkstoffe	Edelstahl
Seillänge [m]	100
Gewicht [kg]	5,275

**Zubehör**

Zubehör (mitgeliefert)	37 Augenschrauben; 2 Seilspanner; 1 Inbusschlüssel
------------------------	--

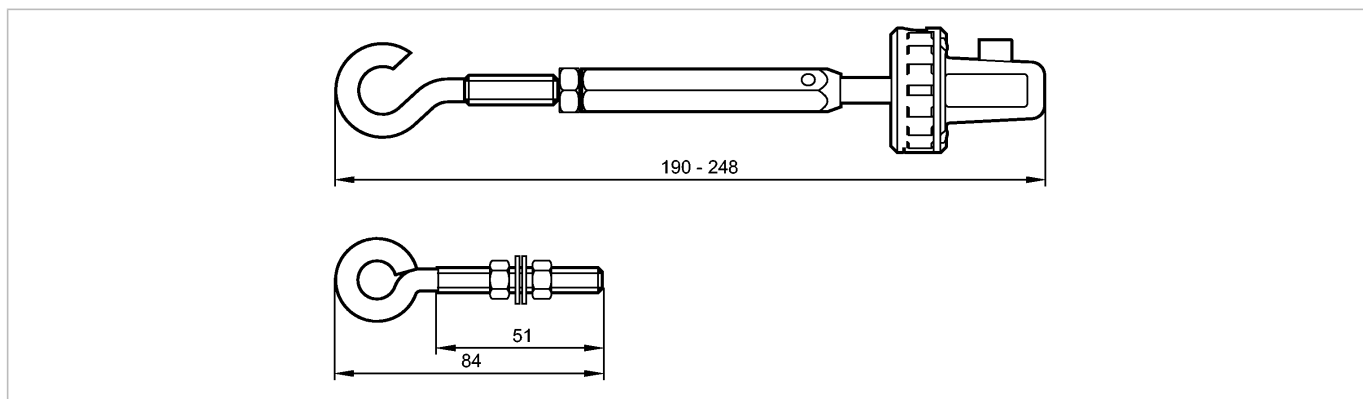
**Bemerkungen**

Bemerkungen	Das Seilspannpaket wird mit allen Zubehörteilen geliefert, die für die meisten Installationen erforderlich sind
Verpackungseinheit [Stück]	1

**ZB0059**

Rope Kit Stainless Steel 100m

**Rope switch for field applications**



**Product characteristics**

Rope tension kit

Eyebolt M8 + 2 nuts + 2 washers  
 Tensioner / gripper assembly  
 Allen key 4 mm

**Application**

Application Rope tension kit

**Mechanical data**

Housing materials stainless steel

Rope length [m] 100

Weight [kg] 5.275

**Accessories**

Accessories (included) 37 eyebolts; 2 tensioners / grippers; 1 Allen key

**Remarks**

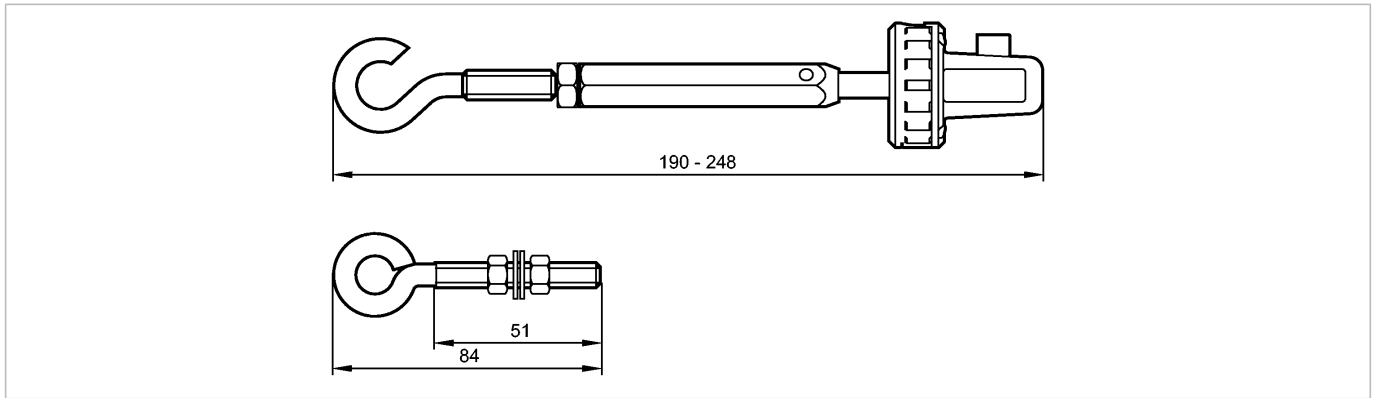
Remarks The rope tension kit comes with all of the required hardware for most installations

Pack quantity [piece] 1

**ZB0059**

Rope Kit Stainless Steel 100m

Arrêt d'urgence à câble pour applications de terrain



**Caractéristiques du produit**

Seilspannpaket
Augenschraube M8 + 2 Muttern + 2 Unterlegscheiben

**Application**

Application	Seilspannpaket
-------------	----------------

**Données mécaniques**

Matières boîtier	inox
Seillänge [m]	100
Poids [kg]	5,275

**Accessoires**

Accessoires (fournis)	37 Augenschrauben; 2 Seilspanner; 1 clé mâle
-----------------------	--

**Remarques**

Remarques	Das Seilspannpaket wird mit allen Zubehörteilen geliefert, die für die meisten Installationen erforderlich sind
-----------	---

Quantité [pièce]	1
------------------	---