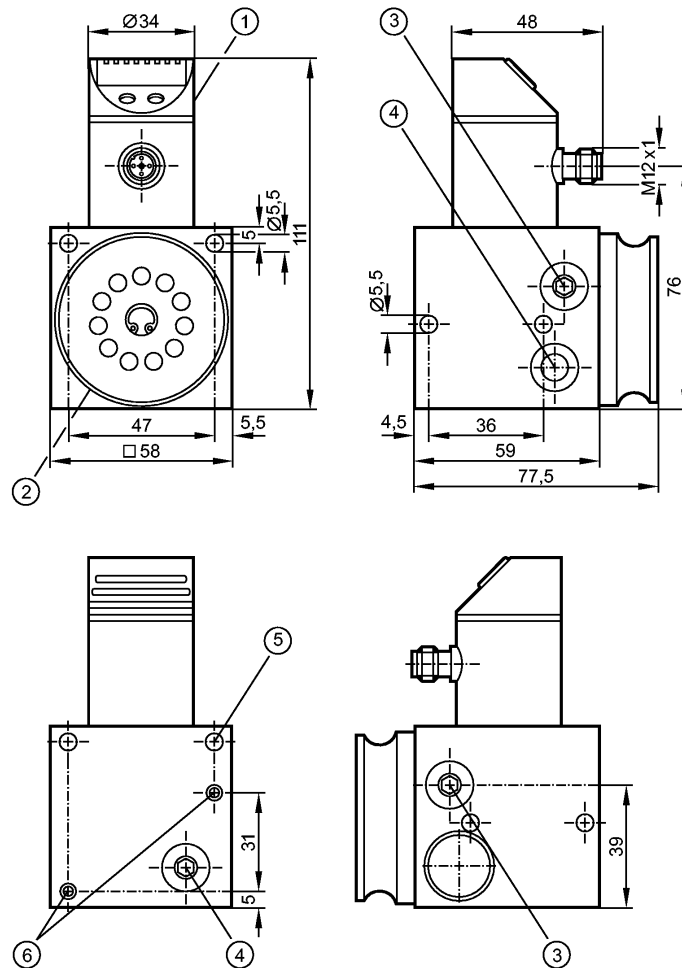


**PS7570**

CONTROL UNIT PART SEAT MONITOR

Drucksensoren



- 1: Drucksensor
- 2: Blendscheibe für Brückenabgleich
- 3: Anschluss für Versorgungsdruck
- 4: Messluftanschluss
- 5: Befestigungsbohrung
- 6: M5-Montagegewinde



**Produktmerkmale**

Steuereinheit Auflagekontrolle

Anschlussleitung

Einstellen auf Staudruck durch Abgleich der pneumatischen Brücke

Integrierter Drucksensor mit 2 Schaltausgängen

und 4-stelligem Display für Druckanzeige oder Abstandsgraph

**Einsatzbereich**

Einsatzbereich

Druckart: Relativdruck  
Staudruckmessung zur Auflagekontrolle

**Zulassungen / Prüfungen**

MTTF

[Jahre]

161

**Mechanische Daten**

**PS7570**

CONTROL UNIT PART SEAT MONITOR

**Drucksensoren**

Gewicht	[kg]	0,861
---------	------	-------

**Bemerkungen**

Verpackungseinheit	[Stück]	1
--------------------	---------	---

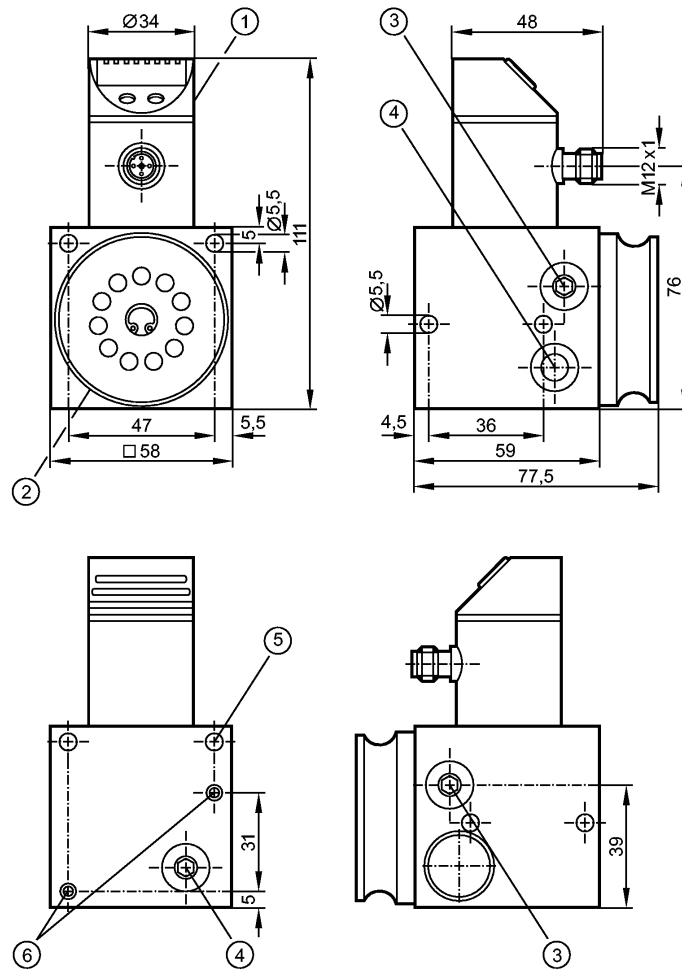
**Weitere Daten**

Pneumatikblock	<p>Anschluss für Versorgungsdruck: 2 x Gewinde 1/8" für Steckverschraubung / in Tunnelbohrung für Kupplungshülse                  Messluft-Anschluss: 3 x Gewinde 1/8" für Steckverschraubung                  Montage: Bohrungen für M5-Befestigungsschrauben (als Zubehör mitgeliefert) und M5-Gewinde an Geräterückseite                  Reihenmontage möglich; Weiterleitung der Druckluft durch Kupplungshülsen (als Zubehör mitgeliefert)                  Schockfestigkeit: 5 g (DIN / IEC 68-2-27, 11ms)                  Vibrationsfestigkeit: 5 g (DIN / IEC 68-2-6, 10 - 2000 Hz)</p>
Drucksensor	<p>2 Schaltausgänge (pnp / npn; Schließer / Öffner programmierbar)                  Betriebsspannung: 20...32 V DC                  Strombelastbarkeit: 2 x 250 mA                  Spannungsabfall: &lt; 2 V                  Stromaufnahme: &lt; 60 mA                  Schaltpunktgenauigkeit: &lt; ± 0,5 % der Spanne                  Hysterese: &lt; ± 0,1 % der Spanne                  Wiederholgenauigkeit: &lt; ± 0,1 % der Spanne                  Temperaturkoeffizient des Nullpunkts: &lt; ± 0,1 % der Spanne pro 10 K (im kompensierten Temperaturbereich 0...80 °C)</p>
Versorgungsdruck	<p>Systemdruck: 0,7 bis max. 1,5 bar                  Empfohlene Güteklasse der Luft (DIN ISO 8573-1): Klasse 2</p>
Werkstoffe	<p>Pneumatikblock: Aluminium, Messing, Stahl vernickelt, FPM (VITON), NBR                  Drucksensor (Werkstoff in Kontakt mit Medium): V2A (1.4301), Keramik, FPM (Viton)</p>
Anschluss	<p>M12-Steckverbindung                  Pin 1 = L+ / Pin 2 = OUT2 / Pin 3 = L- / Pin 4 = OUT 1</p>
Lieferbares Zubehör	<p>Gewindeverlängerung 1/8" (Bestell-Nr. E30075)                  Steckanschluss für Normschlauch Ø 6mm (Bestell-Nr. E30076)                  Steckanschluss für Normschlauch Ø 8mm (Bestell-Nr. E30077)</p>

**PS7570**

CONTROL UNIT PART SEAT MONITOR

Pressure sensors



- 1: pressure sensor
- 2: setting dial for adjusting the pneumatic bridge
- 3: supply pressure
- 4: measuring branch
- 5: mounting hole
- 6: thread M5



**Product characteristics**

Control unit for part seat monitoring
Cable
Setting by adjustment of the pneumatic bridge
Integrated pressure sensor with 2 switching outputs and 4-digit alphanumerical display for trend display or display of current pressure

**Application**

Application	Type of pressure: relative pressure Backpressure measurement for part seat monitoring
-------------	--

**Tests / approvals**

MTTF	[Years]	161
------	---------	-----

**Mechanical data**



**PS7570**

CONTROL UNIT PART SEAT MONITOR

**Pressure sensors**

Weight	[kg]	0.861
--------	------	-------

**Remarks**

Pack quantity	[piece]	1
---------------	---------	---

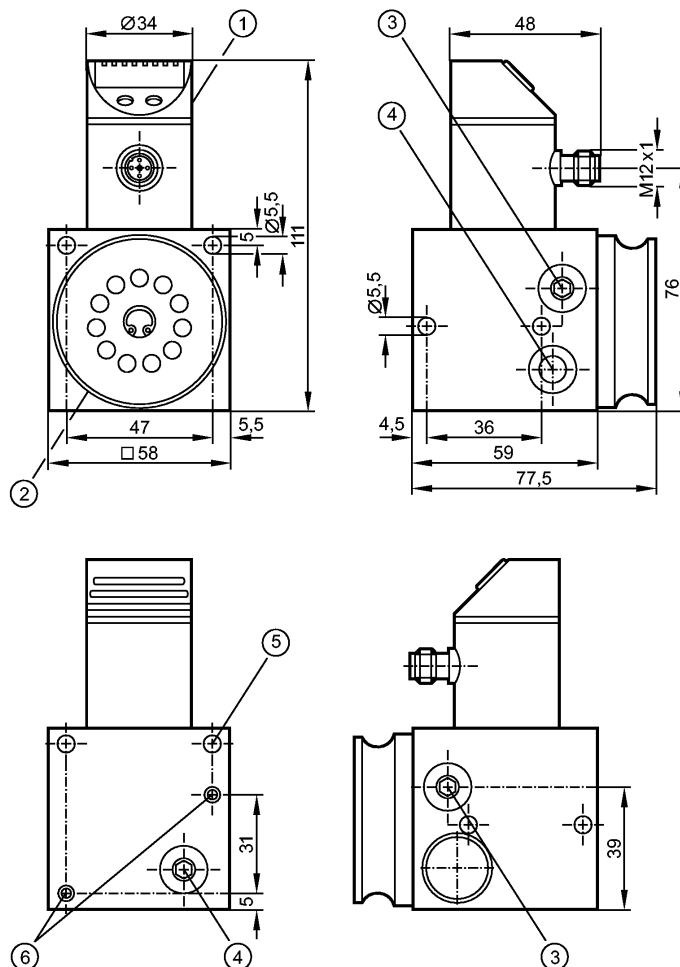
**Other data**

Pneumatic block	<p>Anschluss für Versorgungsdruck: 2 x Gewinde 1/8" für Steckverschraubung / in Tunnelbohrung für Kupplungshülse                  Messluft-Anschluss: 3 x Gewinde 1/8" für Steckverschraubung                  Montage: Bohrungen für M5-Befestigungsschrauben (als Zubehör mitgeliefert) und M5-Gewinde an Geräterückseite                  Reihenmontage möglich; Weiterleitung der Druckluft durch Kupplungshülsen (als Zubehör mitgeliefert)                  Schockfestigkeit: 5 g (DIN / IEC 68-2-27, 11ms)                  Vibrationsfestigkeit: 5 g (DIN / IEC 68-2-6, 10 - 2000 Hz)</p>
Pressure sensor	<p>2 switching outputs (pnp / npn; normally open / closed programmable)                  operating voltage: 20...32 V DC                  current rating: 2 x 250 mA                  voltage drop: &lt; 2 V                  current consumption: &lt; 60 mA                  accuracy of switch point: &lt; ± 0.5 % of the span                  hysteresis: &lt; ± 0.1 % of the span                  repeatability: &lt; ± 0.1 % of the span                  temperature coefficient of the zero point: &lt; ± 0.1 % of the span per 10 K (in the compensated temperature range 0...80 °C)</p>
Supply pressure	<p>system pressure: 0.7 up to max. 1.5 bar                  recommended quality class of the air supply (to DIN ISO 8573-1): class 2</p>
Material	<p>pneumatic block: aluminium, brass, nickel-plated steel, FPM (VITON), NBR                  pressure sensor (wetted parts): stainless steel (303S22); ceramics; FPM (Viton)</p>
Connection	<p>M12 connector                  pin 1 = L+ / pin 2 = OUT2 / pin 3 = L- / pin 4 = OUT 1</p>
Available accessories	<p>thread extension 1/8" (order no. E30075)                  push-in air fitting for tubes Ø 6 mm (order no. E30076)                  push-in air fitting for tubes Ø 8 mm (order no. E30077)</p>

**PS7570**

CONTROL UNIT PART SEAT MONITOR

Capteurs de pression



- 1: capteur de pression
- 2: roue indexée pour le réglage du pont pneumatique
- 3: pression d'alimentation
- 4: branche de mesure
- 5: trou de fixation
- 6: taraudage M5



**Caractéristiques du produit**

Unité de commande / Contrôle du plaquage pièce

Raccordement par câble

Réglage par équilibrage du pont pneumatique

Capteur de pression intégré avec 2 seuils

et visualisation alphanumérique à 4 digits pour affichage tendanciel ou affichage de la pression actuelle

**Application**

Application

Type de pression: pression relative  
Mesure de la contre-pression pour contrôle du plaquage pièce

**Tests / Homologations**

MTTF

[Années]

161

**Données mécaniques**



**PS7570**

CONTROL UNIT PART SEAT MONITOR

**Capteurs de pression**

Poids	[kg]	0,861
<b>Remarques</b>		
Quantité	[pièce]	1
<b>Données supplémentaires</b>		
Bloc pneumatique	<p>Anschluss für Versorgungsdruck: 2 x Gewinde 1/8" für Steckverschraubung / in Tunnelbohrung für Kupplungshülse                      Messluft-Anschluss: 3 x Gewinde 1/8" für Steckverschraubung                      Montage: Bohrungen für M5-Befestigungsschrauben (als Zubehör mitgeliefert) und M5-Gewinde an Geräterückseite                      Reihenmontage möglich; Weiterleitung der Druckluft durch Kupplungshülsen (als Zubehör mitgeliefert)                      Schockfestigkeit: 5 g (DIN / IEC 68-2-27, 11ms)                      Vibrationsfestigkeit: 5 g (DIN / IEC 68-2-6, 10 - 2000 Hz)</p>	
Capteur de pression	<p>2 seuils (pnp / npn; normalement ouvert / fermé programmable)                      tension d'alimentation: 20...32 V DC                      courant de sortie: 2 x 250 mA                      chute de tension: &lt; 2 V                      consommation: &lt; 60 mA                      précision du point de commutation: &lt; ± 0,5 % du gain                      hystérésis: &lt; ± 0,1 % du gain                      répétabilité: &lt; ± 0,1 % du gain                      coefficients de température du point de zéro: &lt; ± 0,1 % du gain par 10 K (dans la plage de température compensée 0...80 °C)</p>	
Pression d'alimentation	<p>pression du circuit: 0,7 jusqu'à 1,5 bar max.                      classe de qualité recommandée de l'alimentation en air (selon DIN ISO 8573-1): classe 2</p>	
Matières	<p>bloc pneumatique: aluminium, laiton, INOX nickelé, FPM (VITON), NBR                      capteur de pression (Matières en contact avec le fluide): INOX 303; céramique; FPM (Viton)</p>	
Raccordement	<p>embase M12                      Pin 1 = L+ / Pin 2 = OUT2 / Pin 3 = L- / Pin 4 = OUT 1</p>	
Accessoires disponibles	<p>mamelons prolongateurs G1/8 (référence E30075)                      raccords pour tubes pneumatiques Ø 6 mm (référence E30076)                      raccords pour tubes pneumatiques Ø 8 mm (référence E30077)</p>	