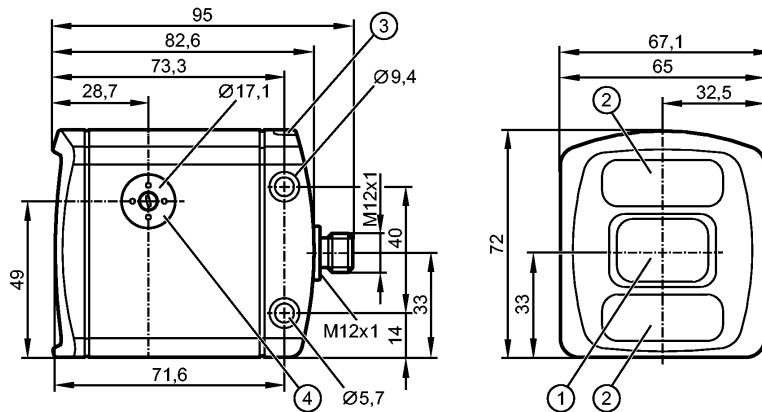


O3D301

O3DIRDKG/E1/GM/T/40

Objekterkennung



- 1: Objektiv
- 2: Beleuchtungseinheit
- 3: LED 2-farbig (gelb/grün)
- 4: Fokuseinsteller



Produktmerkmale

3D Kamera
Steckverbindung
PMD 3D ToF (Time of Flight) Kamera zur Ausgabe von 3D-Bilddaten
Geräteschnittstellen: Digital Ein-/Ausgang; Ethernet
Öffnungswinkel 40° x 30° (horizontal x vertikal)
Bildauflösung 352 x 264 Pixel

Elektrische Daten

Betriebsspannung [V]	20,4...28,8 DC; nach EN 61131-2
Stromaufnahme [mA]	< 2400 Spitzenstrom gepulst; typ. Mittelwert 420; max. Mittelwert 1600
Leistungsaufnahme [W]	10 *)
Schutzklasse	III (PELV)
Sensorart	PMD 3D ToF-Chip

Eingänge

Trigger	extern; 24 V PNP/NPN gem. IEC 61131-2 Typ 3
---------	---

Ausgänge

Ausgang	max. 2 (konfigurierbar) / 24 V PNP/NPN gem. EN 61131-2
Strombelastbarkeit je Ausgang [mA]	100
Spannungsabfall [V]	<1
Kurzschlusschutz	getaktet
Überlastfest	ja

Erfassungsbereich

Arbeitsabstand [mm]	300...10000 **)
Max. Messbereich [m]	30 ***)
Auflösung Bildpunkte [Pixel]	352 x 264
Öffnungswinkel [°]	40 x 30 ****)
Bildwiederholrate max. [Hz]	25

Software / Programmierung

Parametriermöglichkeiten	Über PC mit ifm Vision Assistant oder XML-RPC
--------------------------	---

O3D301

O3DIRDKG/E1/GM/T/40

Objekterkennung

Software API	C, C++, Halcon
--------------	----------------

Schnittstellen

Parametrierschnittstelle	Ethernet TCP/IP: 10Base-T / 100Base-TX
Prozessschnittstelle	Ethernet TCP/IP: 10Base-T / 100Base-TX, Ethernet/IP
IP-Adresse	192.168.0.69
Subnetzmaske	255.255.255.000
Gateway IP-Adresse	192.168.0.201

Umgebungsbedingungen

Fremdlichtsicherheit [klx]	8; *****
Umgebungstemperatur [°C]	-10...50
Lagertemperatur [°C]	-40...85
Schutzart	IP 65 / IP 67

Zulassungen / Prüfungen

EMV	DIN EN 61000-6-4	Störemission / industrielle Umgebung
	DIN EN 61000-6-2	Störfestigkeit / industrielle Umgebung
MTTF [Jahre]	45,02	
Schockfestigkeit	DIN EN 60068-2-27	50 g / (11 ms) nicht wiederholend
	DIN EN 60068-2-27	40 g / (6 ms) wiederholend
Vibrationsfestigkeit	DIN EN 60068-2-6	2 g / (10...150 Hz)
	DIN EN 60068-2-64	2,3 g RMS / (10...500 Hz)
Elektrische Sicherheit	DIN EN 61010-2-201 Elektrische Versorgung nur über PELV-Stromkreise	
Photobiologische Sicherheit	Infrarot LED (850 nm) Freie Gruppe (nach DIN EN 62471)	

Mechanische Daten

Gehäusewerkstoffe	Gehäuse: Aluminiumdruckguss; Frontscheibe: Gorilla Glass; Funktionsanzeige: PA (Polyamid)	
Anzugsdrehmoment [Nm]	0,8 (Schutzkappe)	
Gewicht [kg]	0,749	

Anzeigen / Bedienelemente

Anzeige	Funktionsanzeige 2 LED grün Ethernet Betrieb 2 LED gelb Schaltausgang 1 Schaltausgang 2
---------	--

Elektrischer Anschluss

Anschluss	M12-Steckverbindung
-----------	---------------------

<p>Anschlussbelegung</p>	<p>M12: Versorgung</p> <p>1: U+</p> <p>2: Triggereingang</p> <p>3: GND</p> <p>4: Schaltausgang 1 Ready</p> <p>5: Schaltausgang 2 Kaskadierung</p> <p>M12: Ethernet</p> <p>1: TD +</p> <p>2: RD +</p> <p>3: TD -</p> <p>4: RD -</p>
---------------------------------	---

Sonstige Ausstattung



O3D301

O3DIRDKG/E1/GM/T/40

Objekterkennung

Interne Beleuchtung	Infrarot LED (850 nm) Unsichtbare Strahlung Licht emittierender Dioden
---------------------	---

Zubehör

Zubehör (mitgeliefert)	Schutzkappen
------------------------	--------------

Bemerkungen

Bemerkungen	<p>*) typischer Wert **) bei 18% Reflektivität und 200 mm x 200 mm Objektgröße ***) abhängig von Einstellungen und Reflektivität, typisch bis zu 6000 mm ****) nominaler Wert ohne Verzeichnungskorrektur *****) bis 100 klx sind möglich bei verringerter Messgenauigkeit und Reproduzierbarkeit</p>
-------------	---

Verpackungseinheit	[Stück]	1
--------------------	---------	---

Weitere Daten

Bildfeldgröße

Messbereich / Abstand [m]	ohne Verzeichnungskorrektur		mit Verzeichnungskorrektur	
	Länge [m]	Breite [m]	Länge [m]	Breite [m]
0,50	0,27	0,36	0,26	0,35
1,00	0,53	0,73	0,52	0,69
2,00	1,07	1,46	1,04	1,39
3,00	1,60	2,19	1,56	2,08
4,00	2,13	2,92	2,08	2,78
5,00	2,67	3,65	2,61	3,47

Reproduzierbarkeit der Abstandsmessung eines Einzelpixels

Gemessen in Bildmitte bei 20°C Umgebungstemperatur.

Die Reproduzierbarkeit kann mit den Filterfunktionen optimiert werden.

Messbereich / Abstand [m]	Typische Reproduzierbarkeit (1 Sigma) der Abstandsmesswerte auf grauen Objekten (18 % Reflektivität) [mm]	Typische Genauigkeit [mm]
0,3...1,0	± 8	± 7
1,0...3,0	± 12	± 7
3,0...5,0	± 20	± 10
5,0...7,0	± 30	± 15
7,0...8,0	± 50	± 20

Temperaturdrift

Typ. Temperaturdrift von -10...+50 °C [mm/K]

0,2

Relative Genauigkeit

Gemessen bei einer Reflektivität von 18% bis 90%.

Relative Genauigkeit, typisch [mm]

± 4

O3D301

O3DIRDKG/E1/GM/T/40

Objekterkennung
Einstellparameter

Parameter	Einstellbereich	Werkseinstellung
Belichtungszeit [ms]	0.002...10	5
Dynamik	gering; normal; hoch	normal
Filter	Zeitfunktion: deaktiviert, Mittelwert, adaptiv exponentiell 3D Funktion: deaktiviert, Mittelwert, Median, bilateral	deaktiviert
Triggermodus	kontinuierlich Prozessschnittstelle positive Flanke negative Flanke positive und negative Flanke	kontinuierlich
Bildwiederholfrequenz [Hz]	0.02...25	5

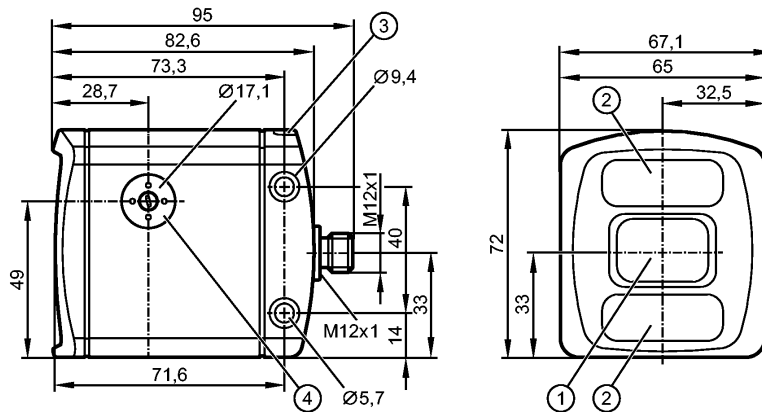
Datenformat

Datentyp	Datenwert	Bemerkung
Distanz [mm]	0...65535 (16 bit unsigned integer)	Radiale Distanz
Kartesische Koordinaten x,y,z [mm]	-32767...32767 (16 bit signed integer)	x,y: laterale Position z: vertikale Distanz
Amplitude [a.u.]	0...65535 (16 bit unsigned integer)	Objekthelligkeit

O3D301

O3DIRDKG/E1/GM/T/40

Object recognition



- 1: lens
- 2: Illumination unit
- 3: LED 2 colours (yellow/green)
- 4: Focus adjustment screw



Product characteristics

3D camera
Connector
PMD 3D ToF (Time of Flight) camera for the output of 3D image data
Device interfaces: digital input/output; Ethernet
Angle of aperture 40° x 30° (horizontal x vertical)
Image resolution 352 x 264 pixels

Electrical data

Operating voltage [V]	20.4...28.8 DC; to EN 61131-2
Current consumption [mA]	< 2400 peak current pulsed; typ. mean value 420; max. mean value 1600
Power consumption [W]	10 *)
Protection class	III (PELV)
Type of sensor	PMD 3D ToF chip

Inputs

Trigger	external; 24 V PNP/NPN to IEC61131-2 type 3
---------	---

Outputs

Output	max. 2 (configurable) / 24 V PNP/NPN to IEC 61131-2
Max. current load per output [mA]	100
Voltage drop [V]	<1
Short-circuit protection	pulsed
Overload protection	yes

Detection range

Operating distance [mm]	300...10000 **)
Max. measuring range [m]	30 ***)
Resolution pixels [pixel]	352 x 264
Angle of aperture [°]	40 x 30 ****)
Image repetition rate max. [Hz]	25

Software / programming

Parameter setting options	via PC with ifm Vision Assistant or XML-RPC
---------------------------	---

O3D301

O3DIRDKG/E1/GM/T/40

Object recognition

Software API	C, C++, Halcon
--------------	----------------

Interfaces

parameter setting interface	Ethernet TCP/IP: 10BaseT / 100Base-TX
Process interface	Ethernet TCP/IP: 10Base-T / 100Base-TX, Ethernet/IP
IP address	192.168.0.69
subnet mask	255.255.255.000
gateway IP address	192.168.0.201

Environment

Immunity to extraneous light [klx]	8; *****
Ambient temperature [°C]	-10...50
Storage temperature [°C]	-40...85
Protection	IP 65 / IP 67

Tests / approvals

EMC	DIN EN 61000-6-4	radiation of interference / industrial environments
	DIN EN 61000-6-2	noise immunity / industrial environments
MTTF [Years]	45.02	
Shock resistance	DIN EN 60068-2-27	50 g / (11 ms) not repetitive
	DIN EN 60068-2-27	40 g / (6 ms) repetitive
Vibration resistance	DIN EN 60068-2-6	2 g / (10...150 Hz)
	DIN EN 60068-2-64	2.3 g RMS / (10...500 Hz)
Electrical safety	DIN EN 61010-2-201 Electrical supply only via PELV circuits	
Photobiological safety	Infrared LED (850 nm) Exempt group (to DIN EN 62471)	

Mechanical data

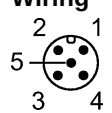
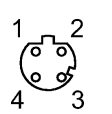
Housing materials	housing: diecast aluminium; window: Gorilla Glass; Function display: PA (polyamide)	
Tightening torque [Nm]	0.8 (Protective cover)	
Weight [kg]	0.749	

Displays / operating elements

Display	Function display 2 LED green Ethernet Operation 2 LED yellow Switching output 1 Switching output 2
---------	---

Electrical connection

Connection	M12 connector
------------	---------------

<p>Wiring</p>  	<p>M12: supply</p> <p>1: U+</p> <p>2: trigger input</p> <p>3: GND</p> <p>4: Switching output 1 Ready</p> <p>5: Switching output 2 Cascading</p> <p>M12: Ethernet</p> <p>1: TD +</p> <p>2: RD +</p> <p>3: TD -</p> <p>4: RD -</p>
--	--

Other technical data



O3D301

O3DIRDKG/E1/GM/T/40

Object recognition

Integrated lighting	Infrared LED (850 nm) Invisible radiation of light-emitting diodes
---------------------	---

Accessories

Accessories (included)	Protective covers
------------------------	-------------------

Remarks

Remarks	<p>*) typical value **) with reflectivity of 18 % and object size of 200 mm x 200 mm ***) depending on settings and reflectivity, typically up to 6000 mm ****) nominal value without lens distortion correction *****) up to 100 klx possible with reduced measuring accuracy and repeatability</p>
---------	--

Pack quantity	[piece]	1
---------------	---------	---

Other data

Field of view size

Measuring range / distance [m]	without lens distortion correction		with lens distortion correction	
	Length [m]	Width [m]	Length [m]	Width [m]
0.50	0.27	0.36	0.26	0.35
1.00	0.53	0.73	0.52	0.69
2.00	1.07	1.46	1.04	1.39
3.00	1.60	2.19	1.56	2.08
4.00	2.13	2.92	2.08	2.78
5.00	2.67	3.65	2.61	3.47

Repeatability of the distance measurement of an individual pixel

Measured in the centre of the image at an ambient temperature of 20°C .

The repeatability can be optimised with the filter functions.

Measuring range / distance [m]	Typical repeatability (1 Sigma) of the measured distance values on grey objects (18 % reflectivity) [mm]	Typical accuracy [mm]
0.3...1.0	± 8	± 7
1.0...3.0	± 12	± 7
3.0...5.0	± 20	± 10
5.0...7.0	± 30	± 15
7.0...8.0	± 50	± 20

Temperature drift

Typ. temperature drift of -10...+50 °C [mm/K]	0.2
---	-----

Relative accuracy

Measured at a reflectivity of 18% to 90%.

Relative accuracy, typical [mm]	± 4
---------------------------------	-----

Setting parameters

Parameter	Setting range	Factory setting
-----------	---------------	-----------------



O3D301

O3DIRDKG/E1/GM/T/40

Object recognition

Exposure time [ms]	0.002...10	5
Dynamics	low; normal; high	normal
filter	Timer: disabled, average value, adaptive exponential 3D function: disabled, average value, median, bilateral	disabled
Trigger mode	continuous Process interface positive edge negative edge positive and negative edge	continuous
Image repetition frequency [Hz]	0.02...25	5

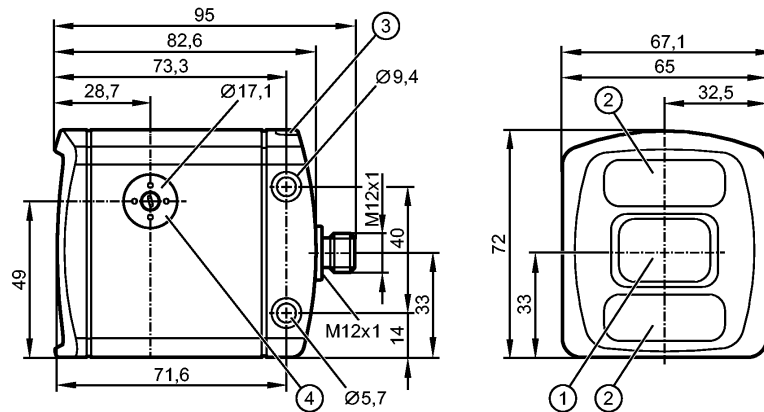
Data format

Data type	Data value	Remark
Distance [mm]	0...65535 (16 bit unsigned integer)	Radial distance
Cartesian coordinates x,y,z [mm]	-32767...32767 (16 bit signed integer)	x,y: lateral position z: vertical distance
Amplitude [a.u.]	0...65535 (16 bit unsigned integer)	Object brightness

O3D301

O3DIRDKG/E1/GM/T/40

Reconnaissance d'objets



- 1: objectif
- 2: Unité d'éclairage
- 3: LED 2 couleurs (jaune/verte)
- 4: réglage de la focale



Caractéristiques du produit

Caméra 3D
Raccordement par connecteur
Caméra PMD 3D ToF (Time of Flight) pour la mise à disposition de données d'image 3D
Interfaces de l'appareil : entrée/sortie TOR ; Ethernet
angle d'ouverture 40° x 30° (horizontal x vertical)
Résolution image 352 x 264 pixels

Données électriques

Tension d'alimentation [V]	20,4...28,8 DC; selon EN 61131-2
Consommation [mA]	< 2400 courant de pointe pulsé ; valeur moyenne type 420 ; valeur moyenne maximum 1600
Puissance absorbée [W]	10 *)
Classe de protection	III (PELV)
Type de capteur	puce PMD 3D ToF

Entrées

Trigger	externe; 24 V PNP/NPN selon CEI61131-2 type 3
---------	---

Sorties

Sortie	max. 2 (à configurer) / 24 V PNP/NPN selon EN 61131-2
Courant max. par sortie [mA]	100
Chute de tension [V]	<1
Protection courts-circuits	pulsé
Protection surcharges	oui

Portée

Portée de travail [mm]	300...10000 **)
Etendue de mesure max. [m]	30 ***)
Résolution pixels [pixels]	352 x 264
Angle d'ouverture [°]	40 x 30 ****)
Taux d'échantillonnage des images max. [Hz]	25

Logiciel / programmation

O3D301

O3DIRDKG/E1/GM/T/40

Reconnaissance d'objets

Possibilités de paramétrage	via le PC avec ifm Vision Assistant ou XML-RPC
-----------------------------	--

Logiciel API (application programming interface)	C, C++, Halcon
--	----------------

Interfaces

Interface de paramétrage	Ethernet TCP/IP : 10BaseT / 100Base-TX
--------------------------	--

Interface process	Ethernet TCP/IP: 10Base-T / 100Base-TX, Ethernet/IP
-------------------	---

Adresse IP	192.168.0.69
------------	--------------

Masque subnet	255.255.255.000
---------------	-----------------

adresse IP passerelle	192.168.0.201
-----------------------	---------------

Conditions d'utilisation

Protection lumière extérieure [klx]	8; *****)
-------------------------------------	-----------

Température ambiante [°C]	-10...50
---------------------------	----------

Température de stockage [°C]	-40...85
------------------------------	----------

Protection	IP 65 / IP 67
------------	---------------

Tests / Homologations

CEM	DIN EN 61000-6-4	émission / pour environnements industriels immunité aux parasites / pour environnements industriels
	DIN EN 61000-6-2	

MTTF [Années]	45,02
---------------	-------

Tenue aux chocs	DIN EN 60068-2-27 DIN EN 60068-2-27	50 g / (11 ms) non répétitifs 40 g / (6 ms) répétitifs
-----------------	--	---

Tenue aux vibrations	DIN EN 60068-2-6 DIN EN 60068-2-64	2 g / (10...150 Hz) 2,3 g RMS / (10...500 Hz)
----------------------	---------------------------------------	--

Sécurité électrique	DIN EN 61010-2-201 Alimentation électrique seulement via circuits TBTP	
---------------------	--	--

Sécurité photobiologique	LED infrarouge (850 nm) groupe sans risque (selon DIN EN 62471)	
--------------------------	--	--

Données mécaniques

Matières boîtier	boîtier: aluminium moulé sous pression; panneau avant : Gorilla Glass; Indication de fonction: PA (polyamide)	
------------------	---	--

Couple de serrage [Nm]	0,8 (Capuchon protecteur)	
------------------------	---------------------------	--

Poids [kg]	0,749	
------------	-------	--

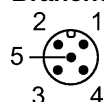
Afficheurs / éléments de service

Indication	Indication de fonction 2 LED vert Ethernet Disponibilité 2 LED jaune Sortie de commutation 1 Sortie de commutation 2	
------------	---	--

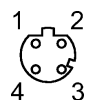
Raccordement électrique

Raccordement	Connecteur M12	
--------------	----------------	--

Branchement



- M12: Alimentation
- 1: U+
 - 2: entrée trigger
 - 3: GND
 - 4: Sortie de commutation 1 Ready
 - 5: Sortie de commutation 2 Montage en cascade



- M12: Ethernet
- 1: TD +
 - 2: RD +
 - 3: TD -
 - 4: RD -

O3D301

O3DIRDKG/E1/GM/T/40

Reconnaissance d'objets

Autres données techniques	
Eclairage interne	LED infrarouge (850 nm) Rayonnement invisible de diodes électroluminescentes
Accessoires	
Accessoires (fournis)	Capuchons protecteurs
Remarques	
Remarques	*) valeur typique **) avec une réflectivité de 18 % et une taille d'objet de 200 mm x 200 mm ***) selon les réglages et la réflectivité, typiquement jusqu'à 6000 mm ****) valeur nominale sans correction de distorsion *****) jusqu'à 100 klx possible avec une précision de mesure réduite et un bruit augmenté
Quantité	[pièce] 1
Données supplémentaires	

Taille du champ de vue

Etendue de mesure / distance [m]	sans correction de distorsion		avec correction de distorsion	
	Longueur [m]	Largeur [m]	Longueur [m]	Largeur [m]
0,50	0,27	0,36	0,26	0,35
1,00	0,53	0,73	0,52	0,69
2,00	1,07	1,46	1,04	1,39
3,00	1,60	2,19	1,56	2,08
4,00	2,13	2,92	2,08	2,78
5,00	2,67	3,65	2,61	3,47

Répétabilité de la mesure de distance d'un pixel individuel

Mesurée au milieu de l'image à une température ambiante de 20 °C.

Les fonctions filtres permettent une optimisation de la répétabilité.

Etendue de mesure / distance [m]	Répétabilité typique (1 sigma) des valeurs mesurées de distance sur des objets gris (18 % réflectivité) [mm]	Précision typique [mm]
0,3...1,0	± 8	± 7
1,0...3,0	± 12	± 7
3,0...5,0	± 20	± 10
5,0...7,0	± 30	± 15
7,0...8,0	± 50	± 20

Evolution de la température

Dérive de la température typ. de -10...+50 °C [mm/K]

0,2

Précision relative

mesurée à une réflectivité de 18 % à 90 %

Précision relative, typique [mm]	± 4
----------------------------------	-----


O3D301

O3DIRDKG/E1/GM/T/40

Reconnaissance d'objets
Paramètres de réglage

Paramètre	Plage de réglage	Réglage usine
Temps d'exposition [ms]	0.002...10	5
Dynamique	faible; normale; haute	normale
filtre	Temporisation: désactivée, valeur moyenne, adaptative exponentielle fonction 3D: désactivée, valeur moyenne, médiane, bilatérale	désactivée
Mode trigger	continue Interface process front positif Front négatif Front positif et négatif	continue
Fréquence d'échantillonnage [Hz]	0.02...25	5

Format des données

Type de données	Valeur de données	Remarque
Distance [mm]	0...65535 (16 bit unsigned integer)	Distance radiale
Coordonnées cartésiennes x,y,z [mm]	-32767...32767 (16 bit signed integer)	x,y: position laterale z: Distance verticale
Amplitude [a.u.]	0...65535 (16 bit unsigned integer)	Luminosité de l'objet