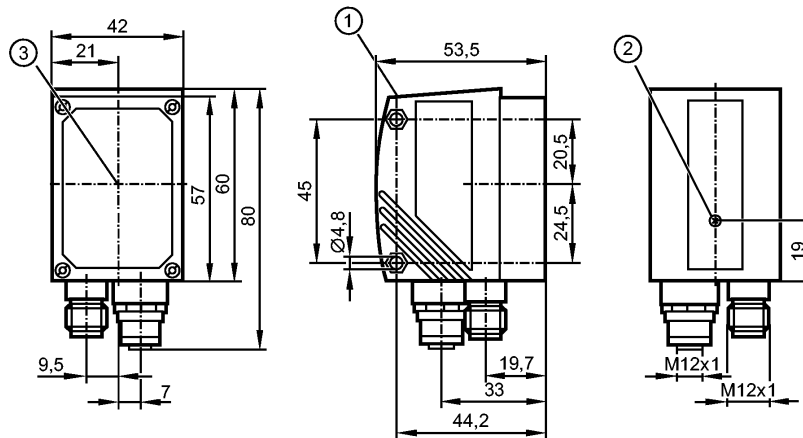


**O2V121**

O2VIRNKG/ON/GM/E1/E2/S

**Objekterkennung**

**Da bei 8-poligen Kabel Dosen die Adernfarben nicht normiert sind, beachten Sie bitte immer die Anschlussbelegung des Sensors und der Kabel Dosen (siehe Datenblatt).**



- 1: Display
- 2: Fokuseinsteller
- 3: Mitte der Optikachsen



**Produktmerkmale**

Objektspektionssensor

Max. Bildfeldgröße: 640 x 480 mm

Beleuchtung: Infrarot (850 nm)

**Elektrische Daten**

Betriebsspannung [V]	24 DC ± 10 %
Stromaufnahme [mA]	300
Lichtart	Infrarotlicht 850 nm
Schutzklasse	III
Verpolungsschutz	ja *)
Anschluss externe Beleuchtung [V]	24 V DC
Sensorart	CMOS Bildsensor SW, VGA-Auflösung 640 x 480

**Eingänge**

Beschaltung	max. 2 (konfigurierbar) / 24 V NPN gem. IEC 61131-2 Typ 1
Trigger	extern; 24 V NPN gem. IEC 61131-2 Typ 1 intern

**Ausgänge**

Ausgang	max. 5 (konfigurierbar) / 24 V NPN
Strombelastbarkeit je Ausgang [mA]	100
Spannungsabfall [V]	< 2
Kurzschlusschutz	ja
Überlastfest	ja

**Erfassungsbereich**

Arbeitsabstand [mm]	50	75	100	200	400	1000	2000
Bildfeldgröße [mm]	16 x 12	24 x 18	32 x 24	64 x 48	128 x 96	320 x 240	640 x 480
Kleinstes erkennbares Objekt [mm]	0,1	0,2	0,3	0,4	0,8	2,0	4,0
Auflösung [mm]	0,025	0,05	0,075	0,1	0,2	0,5	1,0
Detektionsrate [Hz]	≤ 20						

## O2V121

O2VIRNKG/ON/GM/E1/E2/S

Objekterkennung

Bewegungsgeschwindigkeit [m/s] typ. 1

### Software / Programmierung

Parametriermöglichkeiten über 2 Tasten und 10-Segment-Anzeige oder über PC/Notebook mit Bediensoftware

### Schnittstellen

Parametrierschnittstelle	Ethernet TCP/IP; 10Base-T / 100Base-TX
Prozessschnittstelle	Ethernet TCP/IP (Port: 50010), EtherNet/IP
IP-Adresse	192 .168 .0 .59
Subnetzmaske	255.255.255.0 (Class C)
Gateway IP-Adresse	192 .168 .000 .201
MAC-Adresse	siehe Typenschild

### Umgebungsbedingungen

Umgebungstemperatur [°C]	-10...60
Lagertemperatur [°C]	-40...85
Schutzart	IP 67

### Zulassungen / Prüfungen

EMV	Störemission Störfestigkeit	nach EN 61326 nach EN 61326
Schockfestigkeit	EN 60947-5-2, 7.4.1 IEC 60068-2-27	
Vibrationsfestigkeit	EN 60947-5-2, 7.4.2 IEC 60028-2-6	

### Mechanische Daten

Gehäusewerkstoffe	Gehäuse: Zinkdruckguss pulverbeschichtet; Frontscheibe: Glas; LED-Fenster: Polycarbonat
Gewicht [kg]	0,392

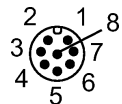
### Anzeigen / Bedienelemente

Anzeige	Funktionsanzeige 3 x LED grün 4 x LED gelb Anzeigeeinheit / Status 4-stellige 10-Segment-Anzeige
---------	---

### Elektrischer Anschluss

Anschluss	M12 Stecker, 8-polig M12 Buchse, 4-polig
-----------	---

### Anschlussbelegung



- M12: Prozessanschluss
- 1: U+
  - 2: Triggereingang
  - 3: 0 V
  - 4: Schaltausgang 5 / Triggerausgang
  - 5: Schaltausgang 3 / Ready
  - 6: Schaltausgang 4 / OUT
  - 7: Schaltausgang 1 / Eingang 1
  - 8: Schaltausgang 2 / Eingang 2



- Ethernet: Parametrier-/Prozessanschluss
- 1: TD+
  - 2: RD+
  - 3: TD-
  - 4: RD-

### Zubehör

Zubehör (optional)	Bediensoftware; Montagezubehör
--------------------	-----------------------------------

**O2V121**

O2VIRNKG/ON/GM/E1/E2/S

**Objekterkennung****Bemerkungen**

Bemerkungen

Betriebsspannung "supply class 2" gemäß cULus  
\*) Die Spannung an Pin 2, 4, 5, 6, 7 und 8 darf die  
Versorgungsspannung an Pin 1 (U+) nicht übersteigen (siehe  
Bedienungsanleitung).

Verpackungseinheit

[Stück]

1

ifm electronic gmbh • Friedrichstraße 1 • 45128 Essen — Technische Änderungen behalten wir uns ohne Ankündigung vor! — DE — O2V121 — 05.08.2011

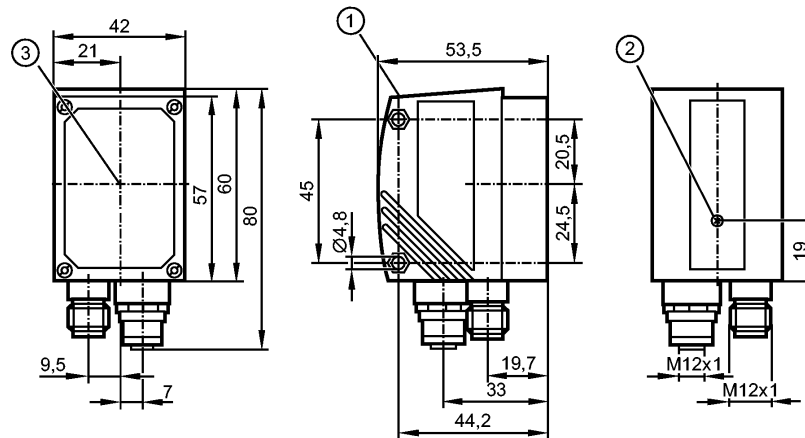
**Da bei 8-poligen Kabeln die Adernfarben nicht normiert sind, beachten Sie bitte immer die Anschlussbelegung des Sensors und der Kabeln (siehe Datenblatt).**

**O2V121**

O2VIRNKG/ON/GM/E1/E2/S

Object recognition

**Please note the wiring of the sensor and the sockets (see data sheet) as for 8-pole sockets the core colours are not standardised.**



- 1: display
- 2: Focus adjustment screw
- 3: Centre of the lens axes



**Product characteristics**

Object inspection sensor	
Max. field of view size: 640 x 480 mm	
Lighting: infrared (850 nm)	

**Electrical data**

Operating voltage	[V]	24 DC ± 10 %
Current consumption	[mA]	300
Type of light		Infrared light 850 nm
Protection class		III
Reverse polarity protection		ja *)
Connection external illumination	[V]	24 V DC
Type of sensor		CMOS image sensor B/W, VGA resolution 640 x 480

**Inputs**

Circuit	max. 2 (configurable) / 24 V NPN to IEC 61131-2 type 1
Trigger	external; 24 V NPN to IEC 61131-2 type 1 internal

**Outputs**

Output	max. 5 (configurable) / 24 V NPN
Max. current load per output	[mA] 100
Voltage drop	[V] < 2
Short-circuit protection	yes
Overload protection	yes

**Range**

Operating distance	[mm]	50	75	100	200	400	1000	2000
Field of view size	[mm]	16 x 12	24 x 18	32 x 24	64 x 48	128 x 96	320 x 240	640 x 480
Smallest detectable object	[mm]	0.1	0.2	0.3	0.4	0.8	2.0	4.0
Resolution	[mm]	0.025	0.05	0.075	0.1	0.2	0.5	1.0
Detection rate	[Hz]	≤ 20						

**O2V121**

O2VIRNKG/ON/GM/E1/E2/S

**Object recognition**

Motion speed [m/s] typ. 1

**Software / programming**

Parameter setting options via 2 pushbuttons and 10-segment display or via PC / notebook with operating software

**Interfaces**

parameter setting interface	Ethernet TCP/IP; 10Base-T / 100Base-TX
Process interface	Ethernet TCP/IP (Port: 50010), EtherNet/IP
IP address	192 .168 .0 .59
subnet mask	255.255.255.0 (Class C)
gateway IP address	192 .168 .000 .201
MAC address	see type label

**Environment**

Ambient temperature [°C]	-10...60
Storage temperature [°C]	-40...85
Protection	IP 67

**Tests / approvals**

EMC	radiation of interference noise immunity	to EN 61326 to EN 61326
Shock resistance	EN 60947-5-2, 7.4.1 IEC 60068-2-27	
Vibration resistance	EN 60947-5-2, 7.4.2 IEC 60028-2-6:	

**Mechanical data**

Housing materials	housing: diecast zinc powder-coated; window: glass; LED window: polycarbonate
Weight [kg]	0.392

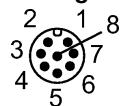
**Displays / operating elements**

Display	Function display    3 x LED green 4 x LED yellow Display unit / status 4-digit 10-segment display
---------	---

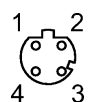
**Electrical connection**

Connection	M12 plug, 8 poles M12 socket, 4 poles
------------	--

**Wiring**



- M12: Process connection
- 1: U+
  - 2: trigger input
  - 3: 0 V
  - 4: Switching output 5 / trigger output
  - 5: Switching output 3 / Ready
  - 6: Switching output 4 / OUT
  - 7: Switching output 1 / Input 1
  - 8: Switching output 2 / Input 2



- Ethernet: parameter setting/process connection
- 1: TD+
  - 2: RD+
  - 3: TD-
  - 4: RD-

**Accessories**

Accessories (optional)	Operating software; Mounting accessories
------------------------	---

**O2V121**

O2VIRNKG/ON/GM/E1/E2/S

**Object recognition****Remarks**

Remarks

cULus - Class 2 source required  
\*) The voltage on pins 2, 4, 5, 6, 7 and 8 must not exceed the supply voltage on pin 1 (U+) (see operating instructions).

Pack quantity

[piece]

1

ifm electronic gmbh • Friedrichstraße 1 • 45128 Essen — We reserve the right to make technical alterations without prior notice. — GB — O2V121 — 05.08.2011

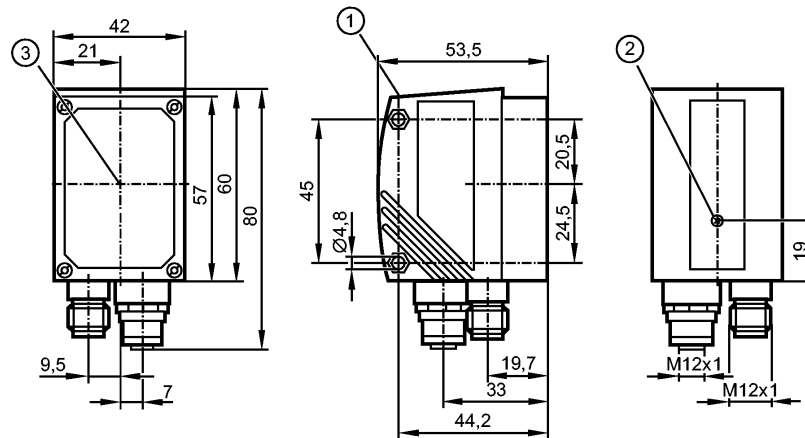
**Please note the wiring of the sensor and the sockets (see data sheet) as for 8-pole sockets the core colours are not standardised.**

**O2V121**

O2VIRNKG/ON/GM/E1/E2/S

Reconnaissance d'objets

**Veuillez noter le branchement du capteur et du connecteur femelle (voir fiche technique) parce que pour des connecteurs femelles 8 pôles les couleurs des fils conducteurs ne sont pas standardisées.**



- 1: afficheur
- 2: réglage de la focale
- 3: milieu des axes optiques



**Caractéristiques du produit**

Capteur d'inspection d'objets	
Taille max. de la zone de lecture : 640 x 480 mm	
Lumière : infrarouge (850 nm)	

**Données électriques**

Tension d'alimentation	[V]	24 DC ± 10 %
Consommation	[mA]	300
Type de lumière		lumière infrarouge 850 nm
Classe de protection		III
Protection contre l'inversion de polarité		ja *)
Raccordement éclairage externe	[V]	24 V DC
Type de capteur		Détecteur d'images CMOS noir/blanc, résolution VGA 640 x 480

**Entrées**

Technologie	max. 2 (configurable) / 24 V NPN selon CEI 61131-2 type 1
Trigger	externe; 24 V NPN selon CEI 61131-2 type 1 interne

**Sorties**

Sortie	max. 5 (à configurer) / 24 V NPN
Courant max. par sortie	[mA] 100
Chute de tension	[V] < 2
Protection courts-circuits	oui
Protection surcharges	oui

**Portée**

Portée de travail	[mm]	50	75	100	200	400	1000	2000
Taille du champ de vue	[mm]	16 x 12	24 x 18	32 x 24	64 x 48	128 x 96	320 x 240	640 x 480
Le plus petit objet détectable	[mm]	0,1	0,2	0,3	0,4	0,8	2,0	4,0
Résolution	[mm]	0,025	0,05	0,075	0,1	0,2	0,5	1,0



## O2V121

O2VIRNKG/ON/GM/E1/E2/S

Reconnaissance d'objets

Taux de détection	[Hz]	≤ 20
Vitesse de passage	[m/s]	typ. 1

Logiciel / programmation		
Possibilités de paramétrage	via 2 boutons et affichage à 10 segments ou via PC/PC portable avec programme utilisateur	

Interfaces		
Interface de paramétrage	Ethernet TCP/IP; 10Base-T / 100Base-TX	
Interface process	Ethernet TCP/IP (Port: 50010), EtherNet/IP	
Adresse IP	192 .168 .0 .59	
Masque subnet	255.255.255.0 (Class C)	
adresse IP passerelle	192 .168 .000 .201	
adresse MAC	voir l'étiquette	

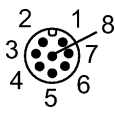

Conditions d'utilisation		
Température ambiante	[°C]	-10...60
Température de stockage	[°C]	-40...85
Protection		IP 67

Tests / Homologations		
CEM	émission	selon EN 61326
	immunité aux parasites	selon EN 61326
Tenue aux chocs	EN 60947-5-2, 7.4.1 CEI 60068-2-27	
Tenue aux vibrations	EN 60947-5-2, 7.4.2 CEI 60028-2-6 :	

Données mécaniques		
Matières boîtier	boîtier: zamac surface protégée par pulvérisation; panneau avant : verre; fenêtre LED: polycarbonate	
Poids	[kg]	0,392

Afficheurs / éléments de service		
Indication	Indication de fonction	3 x LED vert 4 x LED jaune
	Unité d'affichage / indication d'état affichage à 10 segments 4 digits	

Raccordement électrique		
Raccordement	M12 connecteur mâle, 8 pôles M12 connecteur femelle, 4 pôles	

<b>Branchement</b> 		
M12: Raccord process		
1: U+		
2: entrée trigger		
3: 0 V		
4: Sortie de commutation 5 / sortie trigger		
5: Sortie de commutation 3 / Ready		
6: Sortie de commutation 4 / OUT		
7: Sortie de commutation 1 / Entrée 1		
8: Sortie de commutation 2 / Entrée 2		
		
Ethernet: connexion paramétrage / process		
1: TD+		
2: RD+		
3: TD-		
4: RD-		

Accessoires		
-------------	--	--



**O2V121**

O2VIRNKG/ON/GM/E1/E2/S

**Reconnaissance d'objets**

Accessoires (option)	programme utilisateur pour PC; Accessoires de montage
----------------------	--

Remarques	
Remarques	Tension d'alimentation "supply class 2" selon cULus *) La tension sur les broches 2, 4, 5, 6, 7 et 8 ne doit pas dépasser la tension d'alimentation sur pin 1 (U +) (voir notice d'utilisation).
Quantité	[pièce] 1

ifm electronic gmbh • Friedrichstraße 1 • 45128 Essen — Nous nous réservons le droit de modifier les données techniques sans préavis. — FR — O2V121 — 05.08.2011

**Veuillez noter le branchement du capteur et du connecteur femelle (voir fiche technique) parce que pour des connecteurs femelles 8 pôles les couleurs des fils conducteurs ne sont pas standardisées.**