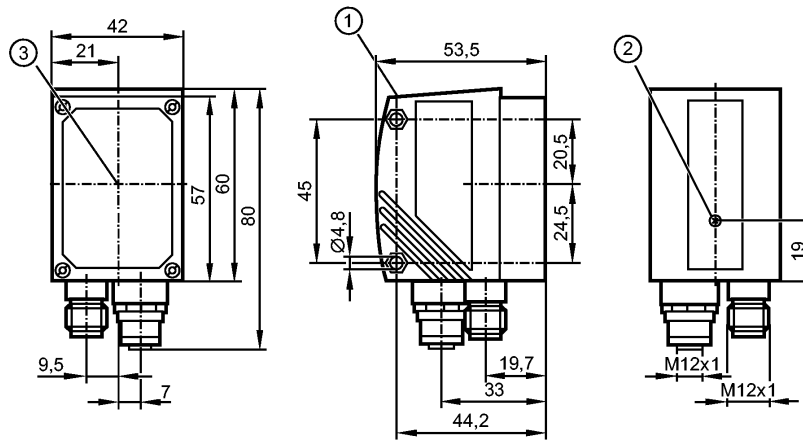


O2V102

O2VWRPKG/ON/GM/E1/E2/W

Objekterkennung

Da bei 8-poligen Kabel Dosen die Adernfarben nicht normiert sind, beachten Sie bitte immer die Anschlussbelegung des Sensors und der Kabel Dosen (siehe Datenblatt).



- 1: Display
- 2: Fokuseinsteller
- 3: Mitte der Optikachsen



Produktmerkmale

Objektinspektionssensor	
Max. Bildfeldgröße: 1320 x 945 mm	
Beleuchtung: Weißlicht	

Elektrische Daten

Betriebsspannung [V]		24 DC ± 10 %
Stromaufnahme [mA]		300
Lichtart		Weißlicht
Schutzklasse		III
Verpolungsschutz		ja *)
Anschluss externe Beleuchtung [V]		24 V DC
Sensorart		CMOS Bildsensor SW, VGA-Auflösung 640 x 480

Eingänge

Beschaltung	max. 2 (konfigurierbar) / 24 V PNP gem. IEC 61131-2 Typ 1
Trigger	extern; 24 V PNP gem. IEC 61131-2 Typ 1 intern

Ausgänge

Ausgang	max. 5 (konfigurierbar) / 24 V PNP
Strombelastbarkeit je Ausgang [mA]	100
Spannungsabfall [V]	< 2
Kurzschlusschutz	ja
Überlastfest	ja

Erfassungsbereich

Arbeitsabstand [mm]	50	75	100	200	400	1000	2000
Bildfeldgröße [mm]	33 x 24	50 x 36	66 x 47	132 x 94	264 x 189	660 x 472	1320 x 945
Kleinstes erkennbares Objekt [mm]	0,3	0,4	0,5	0,9	1,7	4,0	8,0
Auflösung [mm]	0,075	0,1	0,125	0,225	0,425	1,0	2,0
Detektionsrate [Hz]	≤ 20						

O2V102

O2VWRPKG/ON/GM/E1/E2/W

Objekterkennung

Bewegungsgeschwindigkeit [m/s]	typ. 1	
Software / Programmierung		
Parametriermöglichkeiten	über 2 Tasten und 10-Segment-Anzeige oder über PC/Notebook mit Bediensoftware	
Schnittstellen		
Parametrierschnittstelle	Ethernet TCP/IP; 10Base-T / 100Base-TX	
Prozessschnittstelle	Ethernet TCP/IP (Port: 50010), EtherNet/IP	
IP-Adresse	192 .168 .0 .59	
Subnetzmaske	255.255.255.0 (Class C)	
Gateway IP-Adresse	192 .168 .000 .201	
MAC-Adresse	siehe Typenschild	
Umgebungsbedingungen		
Umgebungstemperatur [°C]	-10...60	
Lagertemperatur [°C]	-40...85	
Schutzart	IP 67	
Zulassungen / Prüfungen		
EMV	Störemission	nach EN 61326
	Störfestigkeit	nach EN 61326
Schockfestigkeit	EN 60947-5-2, 7.4.1 IEC 60068-2-27	
Vibrationsfestigkeit	EN 60947-5-2, 7.4.2 IEC 60028-2-6	
Mechanische Daten		
Gehäusewerkstoffe	Gehäuse: Zinkdruckguss pulverbeschichtet; Frontscheibe: Glas; LED-Fenster: Polycarbonat	
Gewicht [kg]	0,394	
Anzeigen / Bedienelemente		
Anzeige	Funktionsanzeige	3 x LED grün 4 x LED gelb
	Anzeigeeinheit / Status 4-stellige 10-Segment-Anzeige	
Elektrischer Anschluss		
Anschluss	M12 Stecker, 8-polig M12 Buchse, 4-polig	
Anschlussbelegung		
	M12: Prozessanschluss 1: U+ 2: Triggereingang 3: 0 V 4: Schaltausgang 5 / Triggerausgang 5: Schaltausgang 3 / Ready 6: Schaltausgang 4 / OUT 7: Schaltausgang 1 / Eingang 1 8: Schaltausgang 2 / Eingang 2	
	Ethernet: Parametrier-/Prozessanschluss 1: TD+ 2: RD+ 3: TD- 4: RD-	
Zubehör		
Zubehör (optional)	Bediensoftware; Montagezubehör	

**O2V102**

O2VWRPKG/ON/GM/E1/E2/W

Objekterkennung**Bemerkungen**

Bemerkungen

Betriebsspannung "supply class 2" gemäß cULus
*) Die Spannung an Pin 2, 4, 5, 6, 7 und 8 darf die
Versorgungsspannung an Pin 1 (U+) nicht übersteigen (siehe
Bedienungsanleitung).

Verpackungseinheit

[Stück]

1

ifm electronic gmbh • Friedrichstraße 1 • 45128 Essen — Technische Änderungen behalten wir uns ohne Ankündigung vor! — DE — O2V102 — 15.12.2010

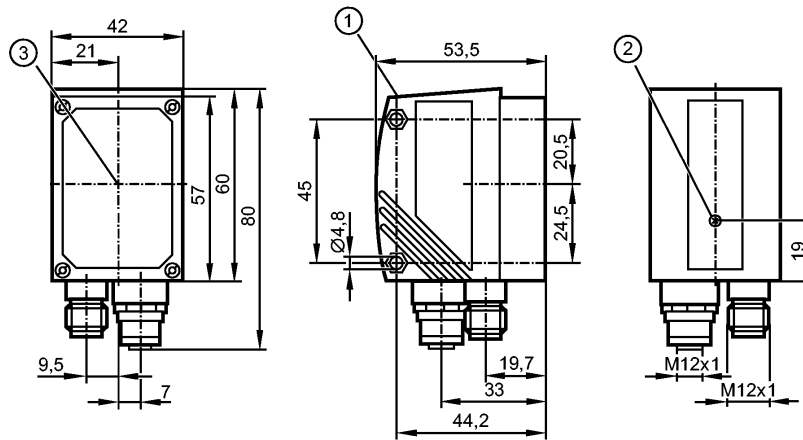
Da bei 8-poligen Kabel Dosen die Adernfarben nicht normiert sind, beachten Sie bitte immer die Anschlussbelegung des Sensors und der Kabel Dosen (siehe Datenblatt).

O2V102

O2VWRPKG/ON/GM/E1/E2/W

Object recognition

Please note the wiring of the sensor and the sockets (see data sheet) as for 8-pole sockets the core colours are not standardised.



- 1: display
- 2: Focus adjustment screw
- 3: Centre of the lens axes



Product characteristics

Object inspection sensor	
Max. field of view size: 1320 x 945 mm	
Illumination: white light	

Electrical data

Operating voltage	[V]	24 DC ± 10 %
Current consumption	[mA]	300
Type of light		White light
Protection class		III
Reverse polarity protection		ja *)
Connection external illumination	[V]	24 V DC
Type of sensor		CMOS image sensor B/W, VGA resolution 640 x 480

Inputs

Circuit	max. 2 (configurable) / 24 V PNP to IEC 61131-2 type 1
Trigger	external; 24 V PNP to IEC 61131-2 type 1 internal

Outputs

Output	max. 5 (configurable) / 24 V PNP
Max. current load per output	[mA] 100
Voltage drop	[V] < 2
Short-circuit protection	yes
Overload protection	yes

Range

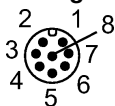
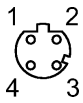
Operating distance	[mm]	50	75	100	200	400	1000	2000
Field of view size	[mm]	33 x 24	50 x 36	66 x 47	132 x 94	264 x 189	660 x 472	1320 x 945
Smallest detectable object	[mm]	0.3	0.4	0.5	0.9	1.7	4.0	8.0
Resolution	[mm]	0.075	0.1	0.125	0.225	0.425	1.0	2.0
Detection rate	[Hz]	≤ 20						



O2V102

O2VWRPKG/ON/GM/E1/E2/W

Object recognition

Motion speed	[m/s]	typ. 1
Software / programming		
Parameter setting options	via 2 pushbuttons and 10-segment display or via PC / notebook with operating software	
Interfaces		
parameter setting interface	Ethernet TCP/IP; 10Base-T / 100Base-TX	
Process interface	Ethernet TCP/IP (Port: 50010), EtherNet/IP	
IP address	192 .168 .0 .59	
subnet mask	255.255.255.0 (Class C)	
gateway IP address	192 .168 .000 .201	
MAC address	see type label	
Environment		
Ambient temperature	[°C]	-10...60
Storage temperature	[°C]	-40...85
Protection	IP 67	
Tests / approvals		
EMC	radiation of interference noise immunity	to EN 61326 to EN 61326
Shock resistance	EN 60947-5-2, 7.4.1 IEC 60068-2-27	
Vibration resistance	EN 60947-5-2, 7.4.2 IEC 60028-2-6:	
Mechanical data		
Housing materials	housing: diecast zinc powder-coated; window: glass; LED window: polycarbonate	
Weight	[kg]	0.394
Displays / operating elements		
Display	Function display 3 x LED green 4 x LED yellow Display unit / status 4-digit 10-segment display	
Electrical connection		
Connection	M12 plug, 8 poles M12 socket, 4 poles	
Wiring	 <p>M12: Process connection</p> <ul style="list-style-type: none"> 1: U+ 2: trigger input 3: 0 V 4: Switching output 5 / trigger output 5: Switching output 3 / Ready 6: Switching output 4 / OUT 7: Switching output 1 / Input 1 8: Switching output 2 / Input 2  <p>Ethernet: parameter setting/process connection</p> <ul style="list-style-type: none"> 1: TD+ 2: RD+ 3: TD- 4: RD- 	
Accessories		
Accessories (optional)	Operating software; Mounting accessories	

**O2V102**

O2VWRPKG/ON/GM/E1/E2/W

Object recognition**Remarks**

Remarks	cULus - Class 2 source required *) The voltage on pins 2, 4, 5, 6, 7 and 8 must not exceed the supply voltage on pin 1 (U+) (see operating instructions).
Pack quantity [piece]	1

ifm electronic gmbh • Friedrichstraße 1 • 45128 Essen — We reserve the right to make technical alterations without prior notice. — GB — O2V102 — 15.12.2010

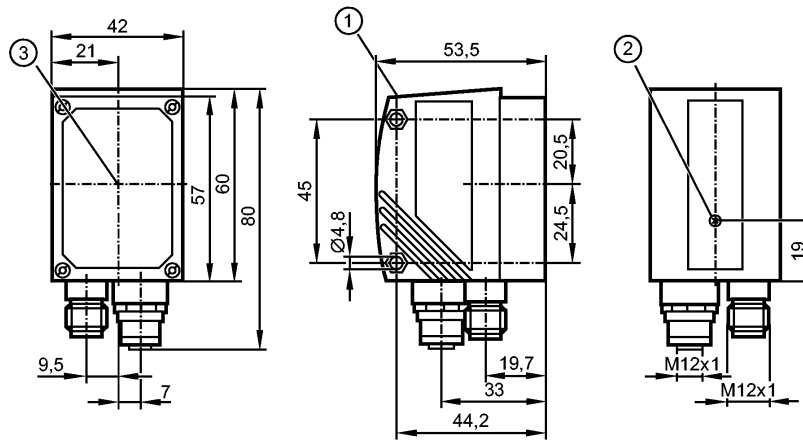
Please note the wiring of the sensor and the sockets (see data sheet) as for 8-pole sockets the core colours are not standardised.

O2V102

O2VWRPKG/ON/GM/E1/E2/W

Reconnaissance d'objets

Veuillez noter le branchement du capteur et du connecteur femelle (voir fiche technique) parce que pour des connecteurs femelles 8 pôles les couleurs des fils conducteurs ne sont pas standardisées.



- 1: afficheur
- 2: réglage de la focale
- 3: milieu des axes optiques



Caractéristiques du produit

Capteur d'inspection d'objets

Taille max. de la zone de lecture : 1320 x 945 mm

Eclairage : lumière blanche

Données électriques

Tension d'alimentation [V]	24 DC ± 10 %
Consommation [mA]	300
Type de lumière	Lumière blanche
Classe de protection	III
Protection contre l'inversion de polarité	ja *)
Raccordement éclairage externe [V]	24 V DC
Type de capteur	Détecteur d'images CMOS noir/blanc, résolution VGA 640 x 480

Entrées

Technologie	max. 2 (à configurer) / 24 V PNP selon CEI 61131-2 type 1
Trigger	externe; 24 V PNP selon CEI 61131-2 type 1 interne

Sorties

Sortie	max. 5 (à configurer) / 24 V PNP
Courant max. par sortie [mA]	100
Chute de tension [V]	< 2
Protection courts-circuits	oui
Protection surcharges	oui

Portée

Portée de travail [mm]	50	75	100	200	400	1000	2000
Taille du champ de vue [mm]	33 x 24	50 x 36	66 x 47	132 x 94	264 x 189	660 x 472	1320 x 945
Le plus petit objet détectable [mm]	0,3	0,4	0,5	0,9	1,7	4,0	8,0
Résolution [mm]	0,075	0,1	0,125	0,225	0,425	1,0	2,0



O2V102

O2VWRPKG/ON/GM/E1/E2/W

Reconnaissance d'objets

Taux de détection	[Hz]	≤ 20
Vitesse de passage	[m/s]	typ. 1

Logiciel / programmation		
Possibilités de paramétrage	via 2 boutons et affichage à 10 segments ou via PC/PC portable avec programme utilisateur	

Interfaces		
Interface de paramétrage	Ethernet TCP/IP; 10Base-T / 100Base-TX	
Interface process	Ethernet TCP/IP (Port: 50010), EtherNet/IP	
Adresse IP	192 .168 .0 .59	
Masque subnet	255.255.255.0 (Class C)	
adresse IP passerelle	192 .168 .000 .201	
adresse MAC	voir l'étiquette	

Conditions d'utilisation		
Température ambiante	[°C]	-10...60
Température de stockage	[°C]	-40...85
Protection		IP 67

Tests / Homologations		
CEM	émission	selon EN 61326
	immunité aux parasites	selon EN 61326
Tenue aux chocs	EN 60947-5-2, 7.4.1 CEI 60068-2-27	
Tenue aux vibrations	EN 60947-5-2, 7.4.2 CEI 60028-2-6 :	

Données mécaniques		
Matières boîtier	boîtier: zamac surface protégée par pulvérisation; panneau avant : verre; fenêtre LED: polycarbonate	
Poids	[kg]	0,394

Afficheurs / éléments de service		
Indication	Indication de fonction	3 x LED vert 4 x LED jaune
	Unité d'affichage / indication d'état affichage à 10 segments 4 digits	

Raccordement électrique		
Raccordement	M12 connecteur mâle, 8 pôles M12 connecteur femelle, 4 pôles	

Branchement		
	M12: Raccord process	
	<ul style="list-style-type: none"> 1: U+ 2: entrée trigger 3: 0 V 4: Sortie de commutation 5 / sortie trigger 5: Sortie de commutation 3 / Ready 6: Sortie de commutation 4 / OUT 7: Sortie de commutation 1 / Entrée 1 8: Sortie de commutation 2 / Entrée 2 	
	Ethernet: connexion paramétrage / process	
	<ul style="list-style-type: none"> 1: TD+ 2: RD+ 3: TD- 4: RD- 	

Accessoires

**O2V102**

O2VWRPKG/ON/GM/E1/E2/W

Reconnaissance d'objets

Accessoires (option)	programme utilisateur pour PC; Accessoires de montage
----------------------	--

Remarques

Remarques	Tension d'alimentation "supply class 2" selon cULus *) La tension sur les broches 2, 4, 5, 6, 7 et 8 ne doit pas dépasser la tension d'alimentation sur pin 1 (U +) (voir notice d'utilisation).
-----------	---

Quantité	[pièce]	1
----------	---------	---

ifm electronic gmbh • Friedrichstraße 1 • 45128 Essen — Nous nous réservons le droit de modifier les données techniques sans préavis. — FR — O2V102 — 15.12.2010

Veuillez noter le branchement du capteur et du connecteur femelle (voir fiche technique) parce que pour des connecteurs femelles 8 pôles les couleurs des fils conducteurs ne sont pas standardisées.