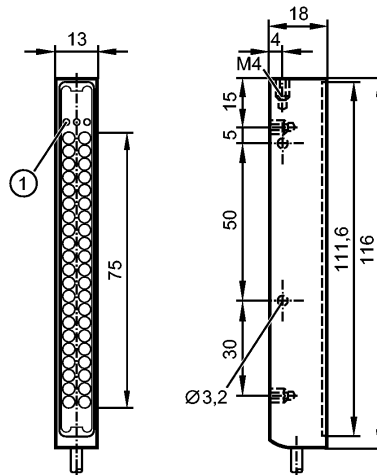


O2D923

BAR LIGHT 10x75 W/0,3M/US

Objekterkennung



1: LED

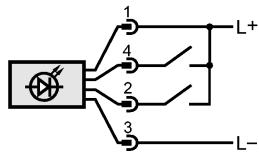


Produktmerkmale	
Beleuchtungseinheit	
Balken-Beleuchtung	
Leuchtfeld: 10x75 mm	
Extern programmierbar	
Einsatzbereich	
Betriebsart	- Hohe Lichtleistung (gepulst, Dauerbetrieb nur mit Kühlung) - Normale Lichtleistung (Dauerbetrieb möglich)
Elektrische Daten	
Betriebsspannung [V]	24 DC
Stromaufnahme [mA]	165*) / 275**)
Lichtart	Weißlicht; 5600 K
Temperaturschutz	ja, Abschaltung bei 65...75 °C
Trigger	extern; 24 V PNP
Umgebungsbedingungen	
Umgebungstemperatur [°C]	-10...55
Schutzart	IP 65
AS-i Kennwerte	
Photobiologische Sicherheit	freie Gruppe (nach DIN EN 62471:2008)
Mechanische Daten	
Gehäusewerkstoffe	Aluminium schwarz eloxiert
Optikwerkstoff	Glas
Gewicht [kg]	0,182
Anzeigen / Bedienelemente	
Anzeige	Leuchtzustand 1 LED gelb Betrieb 1 LED grün Übertemperatur 1 LED rot
Elektrischer Anschluss	
Anschluss	PUR-Kabel mit Kabelstecker M12 / 0,3 m; 4 x 0,34 mm ²
Mantelfarbe	schwarz
Anschlussbelegung	

O2D923

BAR LIGHT 10x75 W/0,3M/US

Objekterkennung



4: Trigger
2: Betriebsart "Hohe Lichtleistung"

Bemerkungen

Bemerkungen

*) Betriebsart "Dauerbetrieb"

***) Betriebsart "Hohe Lichtleistung"

Verpackungseinheit

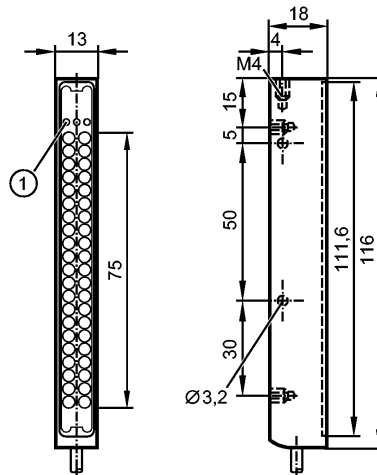
[Stück]

1

O2D923

BAR LIGHT 10x75 W/0.3M/US

Object recognition



1: LED



Product characteristics

Illumination unit

Bar light

Illuminated field: 10x75 mm

Externally programmable

Application

Type of operation

- high light intensity (pulsed, permanent operation only with cooling)
- normal light intensity (permanent operation possible)

Electrical data

Operating voltage [V]

24 DC

Current consumption [mA]

165*) / 275**)

Type of light

White light; 5600 K

Temperature protection

yes, switch-off at 65...75 °C

Trigger

external; 24 V PNP

Environment

Ambient temperature [°C]

-10...55

Protection

IP 65

AS-i classification

Photobiological safety

exempt group (to DIN EN 62471:2008)

Mechanical data

Housing materials

aluminium black anodised

Lens material

glass

Weight [kg]

0.182

Displays / operating elements

Display

Illumination status 1 LED yellow
Operation 1 LED green
Excess temperature 1 LED Red

Electrical connection

Connection

PUR cable with M12 connector / 0.3 m; 4 x 0.34 mm²

Sheath colour

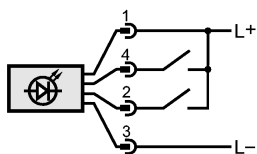
black

Wiring

O2D923

BAR LIGHT 10x75 W/0.3M/US

Object recognition



4: Trigger
2: Operating mode "high light intensity"

Remarks

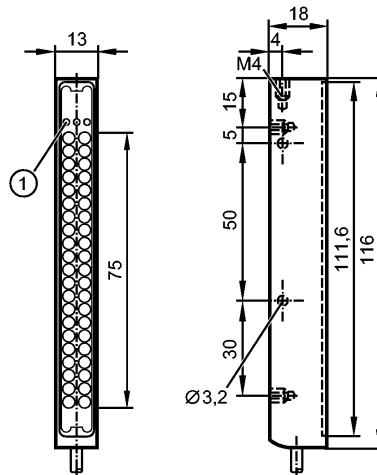
Remarks	*) Operating mode "permanent operation" **) Operating mode "high light intensity"
---------	--

Pack quantity	[piece]	1
---------------	---------	---

O2D923

BAR LIGHT 10x75 W/0,3M/US

Reconnaissance d'objets



1: LED

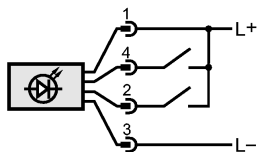


Caractéristiques du produit	
Unité d'éclairage	
Eclairage de type barre	
Champ éclairé : 10x75 mm	
Programmation externe	
Application	
Mode fonctionnement	- Haute puissance lumineuse (pulsée, fonctionnement permanent seulement avec refroidissement) - Puissance lumineuse normale (fonctionnement permanent possible)
Données électriques	
Tension d'alimentation [V]	24 DC
Consommation [mA]	165*) / 275**)
Type de lumière	Lumière blanche; 5600 K
Protection température	oui, désactivation à 65...75 °C
Trigger	externe ; 24 V PNP
Conditions d'utilisation	
Température ambiante [°C]	-10...55
Protection	IP 65
Classification AS-i	
Sécurité photobiologique	groupe sans risque (selon DIN EN 62471:2008)
Données mécaniques	
Matières boîtier	aluminium anodisé
Matière lentille	verre
Poids [kg]	0,182
Afficheurs / éléments de service	
Indication	état d'illumination 1 LED jaune Disponibilité 1 LED vert Surchauffe 1 LED rouge
Raccordement électrique	
Raccordement	câble PUR avec connecteur M12 / 0,3 m; 4 x 0,34 mm ²
Couleur de la gaine	noir
Branchement	

O2D923

BAR LIGHT 10x75 W/0,3M/US

Reconnaissance d'objets



4: Trigger

2: Mode de fonctionnement "efficacité lumineuse haute"

Remarques

Remarques

*) Mode de fonctionnement "fonctionnement permanent"

**) Mode de fonctionnement "efficacité lumineuse haute"

Quantité

[pièce]

1