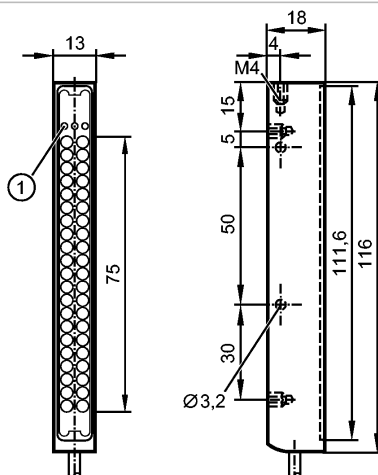


O2D922

BAR LIGHT 10x75 IR/0,3M/US

Objekterkennung



1: LED



Produktmerkmale

Beleuchtungseinheit

Balken-Beleuchtung

Leuchtfeld: 10x75 mm

Extern programmierbar

Einsatzbereich

Betriebsart

- Hohe Lichtleistung (gepulst, Dauerbetrieb nur mit Kühlung)
- Normale Lichtleistung (Dauerbetrieb möglich)

Elektrische Daten

Betriebsspannung [V]

24 DC

Stromaufnahme [mA]

185*) / 325**)

Lichtart

Infrarotlicht 875 nm

Temperaturschutz

ja, Abschaltung bei 65...75 °C

Trigger

extern; 24 V PNP

Umgebungsbedingungen

Umgebungstemperatur [°C]

-10...55

Schutzart

IP 65

Sicherheitskennwerte

Photobiologische Sicherheit

Risikogruppe 1 (nach DIN EN 62471:2008)

Mechanische Daten

Gehäusewerkstoffe

Aluminium schwarz eloxiert

Optikwerkstoff

Glas

Gewicht [kg]

0,18

Anzeigen / Bedienelemente

Anzeige

- Leuchtzustand 1 LED gelb
- Betrieb 1 LED grün
- Übertemperatur 1 LED rot

Elektrischer Anschluss

Anschluss

PUR-Kabel mit Kabelstecker M12 / 0,3 m; 4 x 0,34 mm²

Mantelfarbe

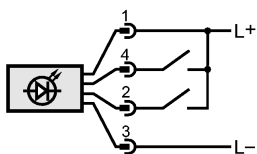
schwarz

Anschlussbelegung

O2D922

BAR LIGHT 10x75 IR/0,3M/US

Objekterkennung



4: Trigger
2: Betriebsart "Hohe Lichtleistung"

Bemerkungen

Bemerkungen

*) Betriebsart "Dauerbetrieb"
 **) Betriebsart "Hohe Lichtleistung"
 Risikogruppe 1 nach DIN EN 62471:2008.
 Nicht in die Lichtquelle blicken. Gefahr von Blendung und Irritation.
 Das Gerät so montieren, dass kein direkter Blick in die Lichtquelle möglich ist.

Verpackungseinheit

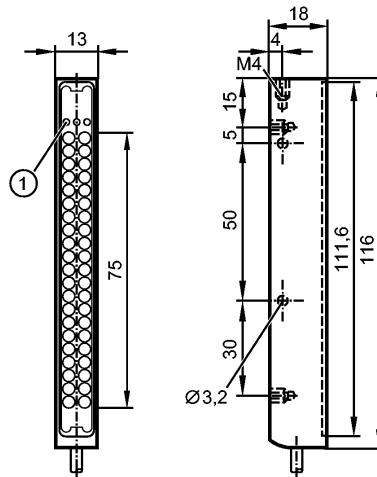
[Stück]

1

O2D922

BAR LIGHT 10x75 IR/0.3M/US

Object recognition



1: LED



Product characteristics

Illumination unit

Bar light

Illuminated field: 10x75 mm

Externally programmable

Application

Type of operation

- high light intensity (pulsed, permanent operation only with cooling)
- normal light intensity (permanent operation possible)

Electrical data

Operating voltage [V]

24 DC

Current consumption [mA]

185*) / 325**)

Type of light

Infrared light 875 nm

Temperature protection

yes, switch-off at 65...75 °C

Trigger

external; 24 V PNP

Environment

Ambient temperature [°C]

-10...55

Protection

IP 65

Safety classification

Photobiological safety

Risk group 1 (to DIN EN 62471:2008)

Mechanical data

Housing materials

aluminium black anodised

Lens material

glass

Weight [kg]

0.18

Displays / operating elements

Display

Illumination status 1 LED yellow
Operation 1 LED green
Excess temperature 1 LED Red

Electrical connection

Connection

PUR cable with M12 connector / 0.3 m; 4 x 0.34 mm²

Sheath colour

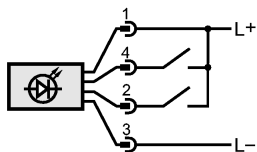
black

Wiring

O2D922

BAR LIGHT 10x75 IR/0.3M/US

Object recognition



4: Trigger
2: Operating mode "high light intensity"

Remarks

Remarks

*) Operating mode "permanent operation"
 **) Operating mode "high light intensity"
 Risk group 1 to DIN EN 62471:2008.
 Do not stare at operating lamp. Eye or skin irritation may result from exposure.
 Align the device to prevent eye exposure to the light source.

Pack quantity

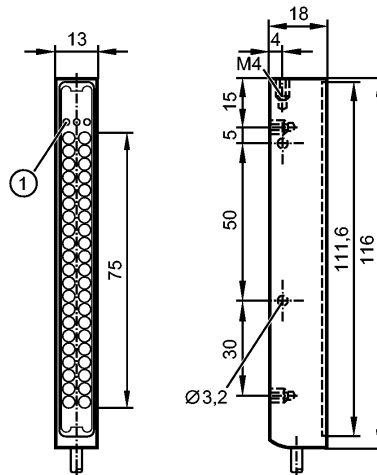
[piece]

1

O2D922

BAR LIGHT 10x75 IR/0,3M/US

Reconnaissance d'objets



1: LED



Caractéristiques du produit

Unité d'éclairage

Eclairage de type barre

Champ éclairé : 10x75 mm

Programmation externe

Application

Mode fonctionnement

- Haute puissance lumineuse (pulsée, fonctionnement permanent seulement avec refroidissement)
- Puissance lumineuse normale (fonctionnement permanent possible)

Données électriques

Tension d'alimentation [V]

24 DC

Consommation [mA]

185*) / 325**)

Type de lumière

lumière infrarouge 875 nm

Protection température

oui, désactivation à 65...75 °C

Trigger

externe ; 24 V PNP

Conditions d'utilisation

Température ambiante [°C]

-10...55

Protection

IP 65

Classification de sécurité

Sécurité photobiologique

Risikogruppe 1 (nach DIN EN 62471:2008)

Données mécaniques

Matières boîtier

aluminium anodisé

Matière lentille

verre

Poids [kg]

0,18

Afficheurs / éléments de service

Indication

- état d'illumination 1 LED jaune
- Disponibilité 1 LED vert
- Surchauffe 1 LED rouge

Raccordement électrique

Raccordement

câble PUR avec connecteur M12 / 0,3 m; 4 x 0,34 mm²

Couleur de la gaine

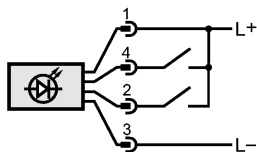
noir

Branchement

O2D922

BAR LIGHT 10x75 IR/0,3M/US

Reconnaissance d'objets



4: Trigger
2: Mode de fonctionnement "efficacité lumineuse haute"

Remarques

Remarques

*) Mode de fonctionnement "fonctionnement permanent"
 **) Mode de fonctionnement "efficacité lumineuse haute"
 Risikogruppe 1 nach DIN EN 62471:2008.
 Nicht in die Lichtquelle blicken. Gefahr von Blendung und Irritation.
 Das Gerät so montieren, dass kein direkter Blick in die Lichtquelle möglich ist.

Quantité

[pièce]

1