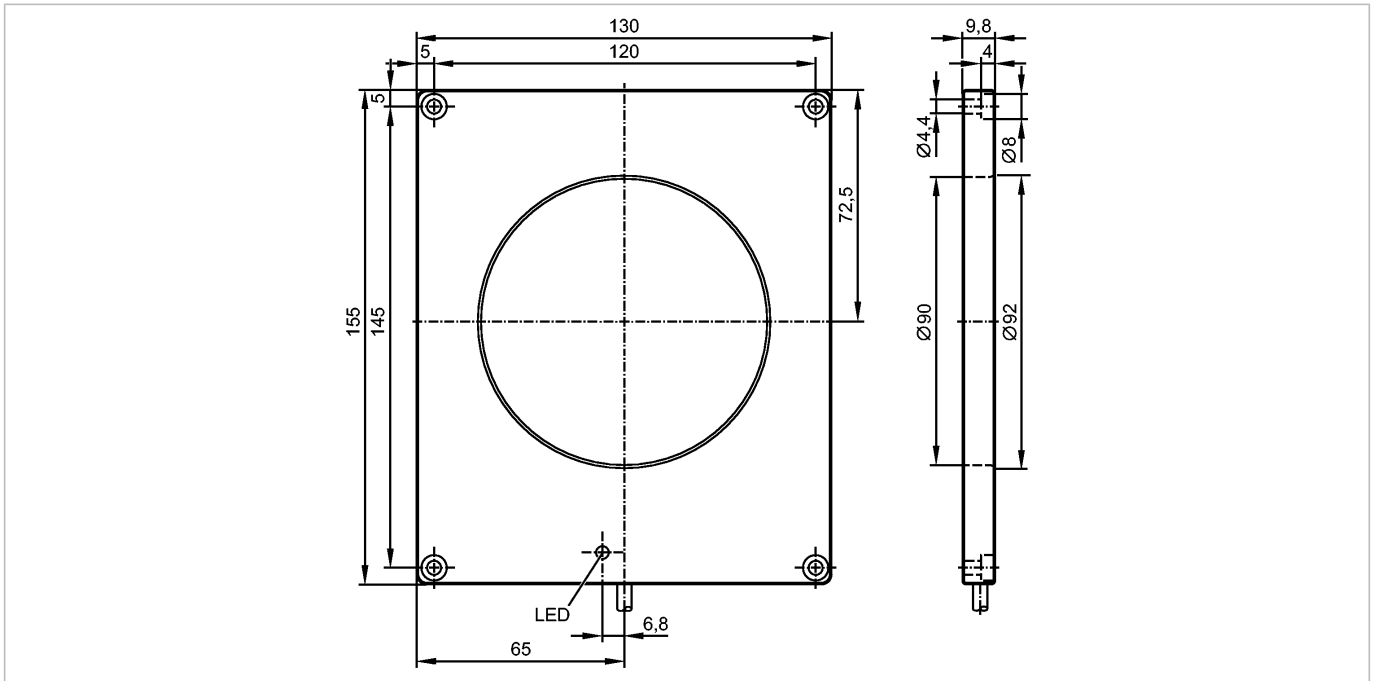


**O2D920**

DARK FIELD LIGHT RT/0,3M/US

**Objekterkennung**



**Produktmerkmale**

|                        |  |
|------------------------|--|
| Beleuchtungseinheit    |  |
| Dunkelfeld-Beleuchtung |  |
| Leuchtfeld: Ø 90 mm    |  |

**Einsatzbereich**

|             |                           |
|-------------|---------------------------|
| Betriebsart | gepulst oder Dauerbetrieb |
|-------------|---------------------------|

**Elektrische Daten**

|                      |                                |
|----------------------|--------------------------------|
| Betriebsspannung [V] | 24 DC                          |
| Stromaufnahme [mA]   | 400                            |
| Lichtart             | Rotlicht 617 nm                |
| Temperaturschutz     | ja, Abschaltung bei 65...75 °C |
| Trigger              | extern; 24 V PNP               |

**Umgebungsbedingungen**

|                          |          |
|--------------------------|----------|
| Umgebungstemperatur [°C] | -10...55 |
| Schutzart                | IP 54    |

**Sicherheitskennwerte**

|                             |                                       |
|-----------------------------|---------------------------------------|
| Photobiologische Sicherheit | freie Gruppe (nach DIN EN 62471:2008) |
|-----------------------------|---------------------------------------|

**Mechanische Daten**

|                   |                            |
|-------------------|----------------------------|
| Gehäusewerkstoffe | Aluminium schwarz eloxiert |
| Optikwerkstoff    | Glas                       |
| Gewicht [kg]      | 0,394                      |

**Anzeigen / Bedienelemente**

|         |  |
|---------|--|
| Anzeige | Kombi-LED 3-farbig<br>Leuchtzustand gelb<br>Betrieb grün<br>Übertemperatur rot |
|---------|--|

**Elektrischer Anschluss**

|           |  |
|-----------|--|
| Anschluss | PUR-Kabel mit Kabelstecker M12 / 0,3 m; 4 x 0,34 mm <sup>2</sup> |
|-----------|--|

## O2D920

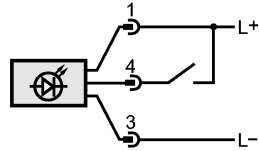
DARK FIELD LIGHT RT/0,3M/US

Objekterkennung

Mantelfarbe

schwarz

### Anschlussbelegung



4: Trigger

### Bemerkungen

Verpackungseinheit

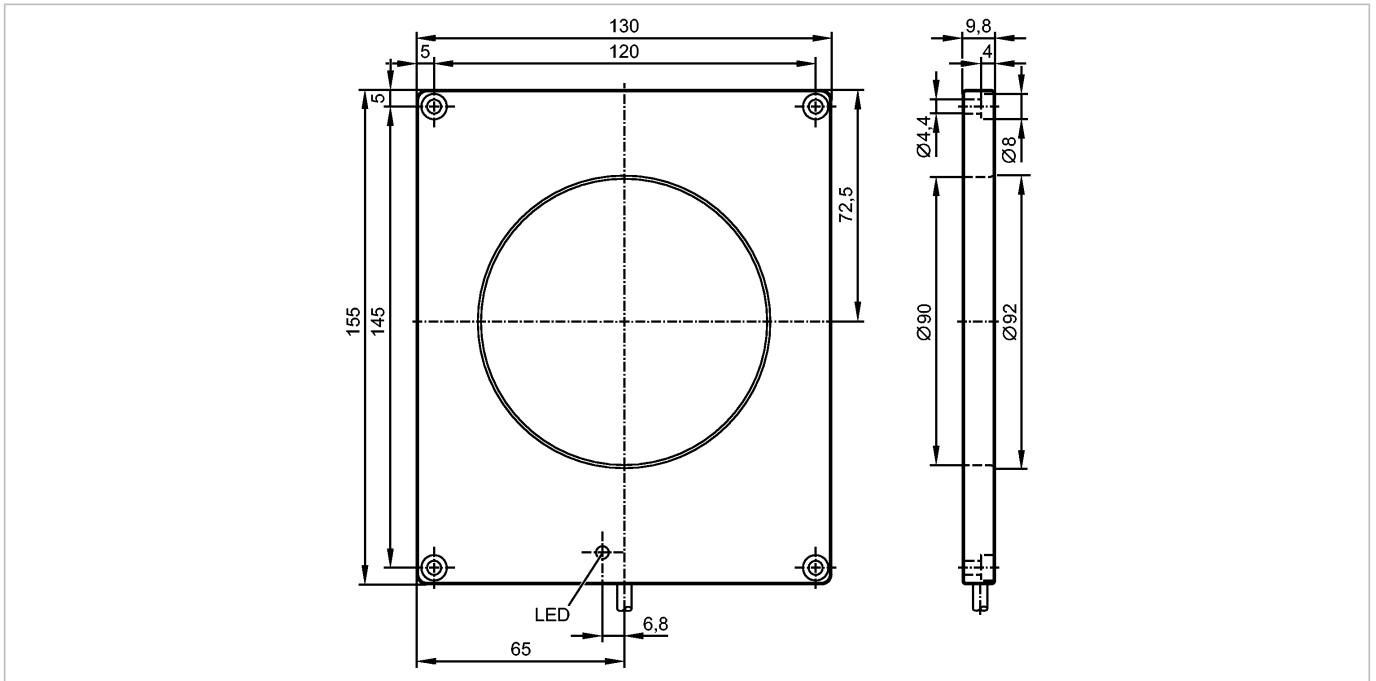
[Stück]

1

**O2D920**

DARK FIELD LIGHT RT/0.3M/US

Object recognition



**Product characteristics**

Illumination unit

Dark field light

Illuminated field: Ø 90 mm

**Application**

Type of operation

pulsed or permanent operation

**Electrical data**

Operating voltage [V]

24 DC

Current consumption [mA]

400

Type of light

Red light 617 nm

Temperature protection

yes, switch-off at 65...75 °C

Trigger

external; 24 V PNP

**Environment**

Ambient temperature [°C]

-10...55

Protection

IP 54

**Safety classification**

Photobiological safety

exempt group (to DIN EN 62471:2008)

**Mechanical data**

Housing materials

aluminium black anodised

Lens material

glass

Weight [kg]

0.394

**Displays / operating elements**

Display

Combined LED three-colour  
 Illumination status yellow  
 Operation green  
 Excess temperature Red

**Electrical connection**

Connection

PUR cable with M12 connector / 0.3 m; 4 x 0.34 mm<sup>2</sup>

## O2D920

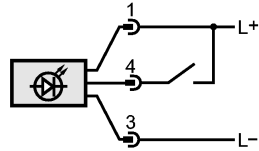
DARK FIELD LIGHT RT/0.3M/US

Object recognition

Sheath colour

black

### Wiring



4: Trigger

### Remarks

Pack quantity

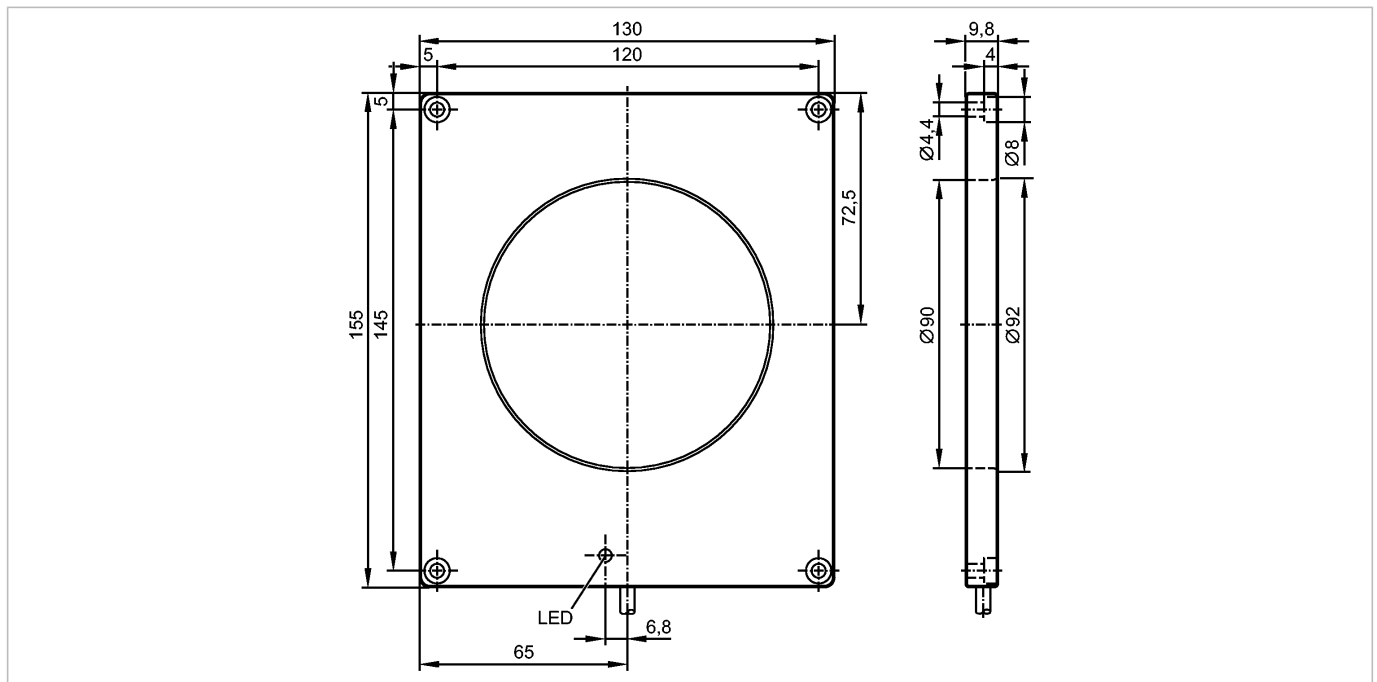
[piece]

1

**O2D920**

DARK FIELD LIGHT RT/0,3M/US

Reconnaissance d'objets



**Caractéristiques du produit**

Unité d'éclairage

Eclairage rasant

Champ éclairé : Ø 90 mm

**Application**

Mode fonctionnement  pulsé ou en fonctionnement permanent

**Données électriques**

Tension d'alimentation [V] 24 DC

Consommation [mA] 400

Type de lumière lumière rouge 617 nm

Protection température oui, désactivation à 65...75 °C

Trigger externe ; 24 V PNP

**Conditions d'utilisation**

Température ambiante [°C] -10...55

Protection IP 54

**Classification de sécurité**

Sécurité photobiologique groupe sans risque (selon DIN EN 62471:2008)

**Données mécaniques**

Matières boîtier aluminium anodisé

Matière lentille verre

Poids [kg] 0,394

**Afficheurs / éléments de service**

Indication  
 LED combinée 3 couleurs  
 état d'illumination jaune  
 Disponibilité vert  
 Surchauffe rouge

**Raccordement électrique**

Raccordement câble PUR avec connecteur M12 / 0,3 m; 4 x 0,34 mm<sup>2</sup>

## O2D920

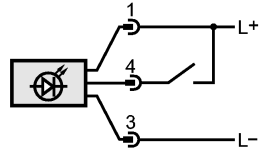
DARK FIELD LIGHT RT/0,3M/US

Reconnaissance d'objets

Couleur de la gaine

noir

### Branchement



4: Trigger

### Remarques

Quantité

[pièce]

1