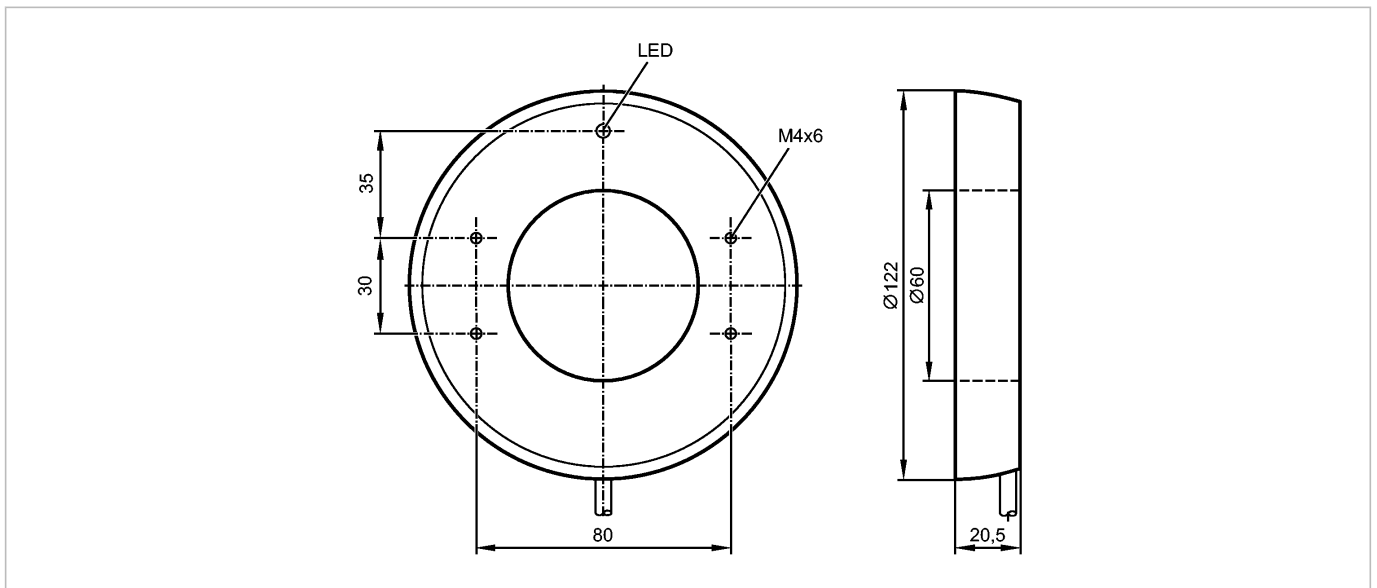


**O2D919**

RINGLIGHT 106x66 W/0,3M/US

**Objekterkennung**



**Produktmerkmale**

Beleuchtungseinheit

Ring-Beleuchtung

Leuchtfeld: Außen Ø 106 mm, innen Ø 66 mm

Extern programmierbar

**Einsatzbereich**

Betriebsart

- Hohe Lichtleistung (gepulst, Dauerbetrieb nur mit Kühlung)  
- Normale Lichtleistung (Dauerbetrieb möglich)

**Elektrische Daten**

Betriebsspannung [V]

24 DC

Stromaufnahme [mA]

800\*) / 1200\*\*)

Lichtart

Weißlicht; 5600 K

Temperaturschutz

ja, Abschaltung bei 65...75 °C

**Umgebungsbedingungen**

Umgebungstemperatur [°C]

-10...55

Schutzart

IP 65

**Sicherheitskennwerte**

Photobiologische Sicherheit

freie Gruppe (nach DIN EN 62471:2008)

**Mechanische Daten**

Öffnungswinkel [°]

120

Gehäusewerkstoffe

Aluminium schwarz eloxiert

Optikwerkstoff

Glas

Gewicht [kg]

0,489

**Anzeigen / Bedienelemente**

Anzeige

Kombi-LED 3-farbig  
Leuchtzustand gelb  
Betrieb grün  
Übertemperatur rot

**Elektrischer Anschluss**

Anschluss

PUR-Kabel mit Kabelstecker M12 / 0,3 m; 4 x 0,34 mm<sup>2</sup>

Mantelfarbe

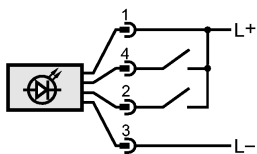
schwarz

## O2D919

RINGLIGHT 106x66 W/0,3M/US

Objekterkennung

### Anschlussbelegung



4: Trigger  
2: Betriebsart "Hohe Lichtleistung"

### Bemerkungen

Bemerkungen

\*) Betriebsart "Dauerbetrieb"  
\*\*) Betriebsart "Hohe Lichtleistung"

Verpackungseinheit

[Stück]

1

### Weitere Daten

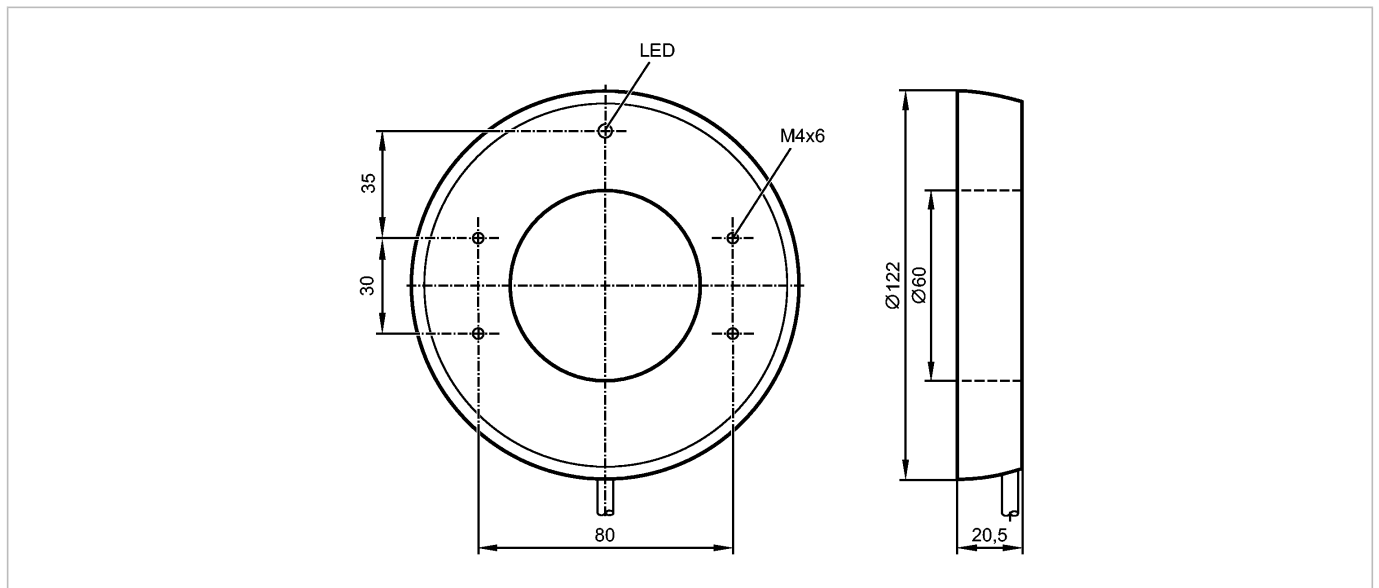
Trigger

extern; 24 V PNP

**O2D919**

RINGLIGHT 106x66 W/0.3M/US

Object recognition



**Product characteristics**

Illumination unit

Ring light

Illuminated field: outside Ø 106 mm, inside Ø 66 mm

Externally programmable

**Application**

Type of operation

- high light intensity (pulsed, permanent operation only with cooling)  
- normal light intensity (permanent operation possible)

**Electrical data**

Operating voltage [V]

24 DC

Current consumption [mA]

800\*) / 1200\*\*)

Type of light

White light; 5600 K

Temperature protection

yes, switch-off at 65...75 °C

**Environment**

Ambient temperature [°C]

-10...55

Protection

IP 65

**Safety classification**

Photobiological safety

exempt group (to DIN EN 62471:2008)

**Mechanical data**

Angle of aperture [°]

120

Housing materials

aluminium black anodised

Lens material

glass

Weight [kg]

0.489

**Displays / operating elements**

Display

Combined LED three-colour  
Illumination status yellow  
Operation green  
Excess temperature Red

**Electrical connection**

Connection

PUR cable with M12 connector / 0.3 m; 4 x 0.34 mm<sup>2</sup>

Sheath colour

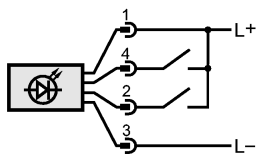
black

**O2D919**

RINGLIGHT 106x66 W/0.3M/US

Object recognition

**Wiring**



4: Trigger  
2: Operating mode "high light intensity"

**Remarks**

Remarks	*) Operating mode "permanent operation" **) Operating mode "high light intensity"
---------	--------------------------------------------------------------------------------------

Pack quantity	[piece]	1
---------------	---------	---

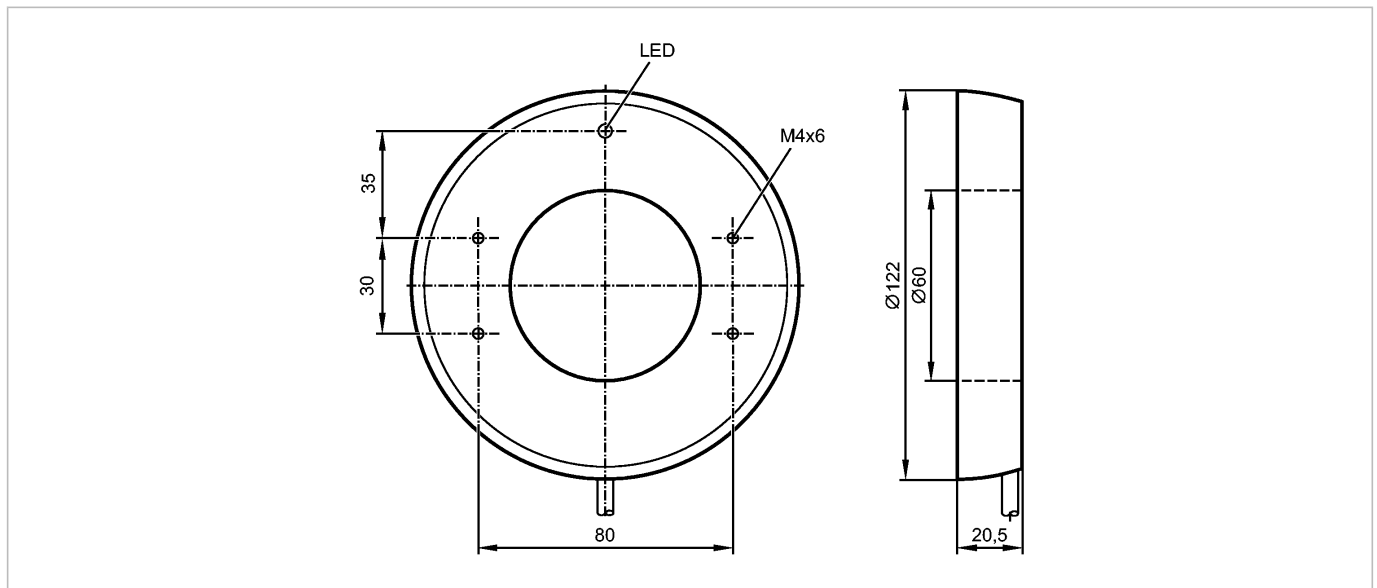
**Other data**

Trigger	external; 24 V PNP
---------	--------------------

**O2D919**

RINGLIGHT 106x66 W/O,3M/US

Reconnaissance d'objets



**Caractéristiques du produit**

Unité d'éclairage	
Eclairage annulaire (ring light)	
Champ éclairé : extérieur Ø 106 mm, intérieur Ø 66 mm	
Programmation externe	

**Application**

Mode fonctionnement	- Haute puissance lumineuse (pulsée, fonctionnement permanent seulement avec refroidissement) - Puissance lumineuse normale (fonctionnement permanent possible)
---------------------	--------------------------------------------------------------------------------------------------------------------------------------------------------------------

**Données électriques**

Tension d'alimentation [V]	24 DC
Consommation [mA]	800*) / 1200**)
Type de lumière	Lumière blanche; 5600 K
Protection température	oui, désactivation à 65...75 °C

**Conditions d'utilisation**

Température ambiante [°C]	-10...55
Protection	IP 65

**Classification de sécurité**

Sécurité photobiologique	groupe sans risque (selon DIN EN 62471:2008)
--------------------------	----------------------------------------------

**Données mécaniques**

Angle d'ouverture [°]	120
Matières boîtier	aluminium anodisé
Matière lentille	verre
Poids [kg]	0,489

**Afficheurs / éléments de service**

Indication	LED combinée 3 couleurs état d'illumination jaune Disponibilité vert Surchauffe rouge
------------	------------------------------------------------------------------------------------------------

**Raccordement électrique**

Raccordement	câble PUR avec connecteur M12 / 0,3 m; 4 x 0,34 mm <sup>2</sup>
--------------	-----------------------------------------------------------------

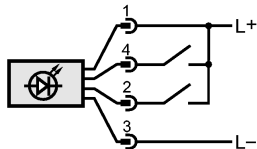
**O2D919**

RINGLIGHT 106x66 W/0,3M/US

Reconnaissance d'objets

Couleur de la gaine noir

**Branchement**



4: Trigger  
2: Mode de fonctionnement "efficacité lumineuse haute"

**Remarques**

Remarques \*) Mode de fonctionnement "fonctionnement permanent"  
\*\*) Mode de fonctionnement "efficacité lumineuse haute"

Quantité [pièce] 1

**Données supplémentaires**

Trigger externe ; 24 V PNP