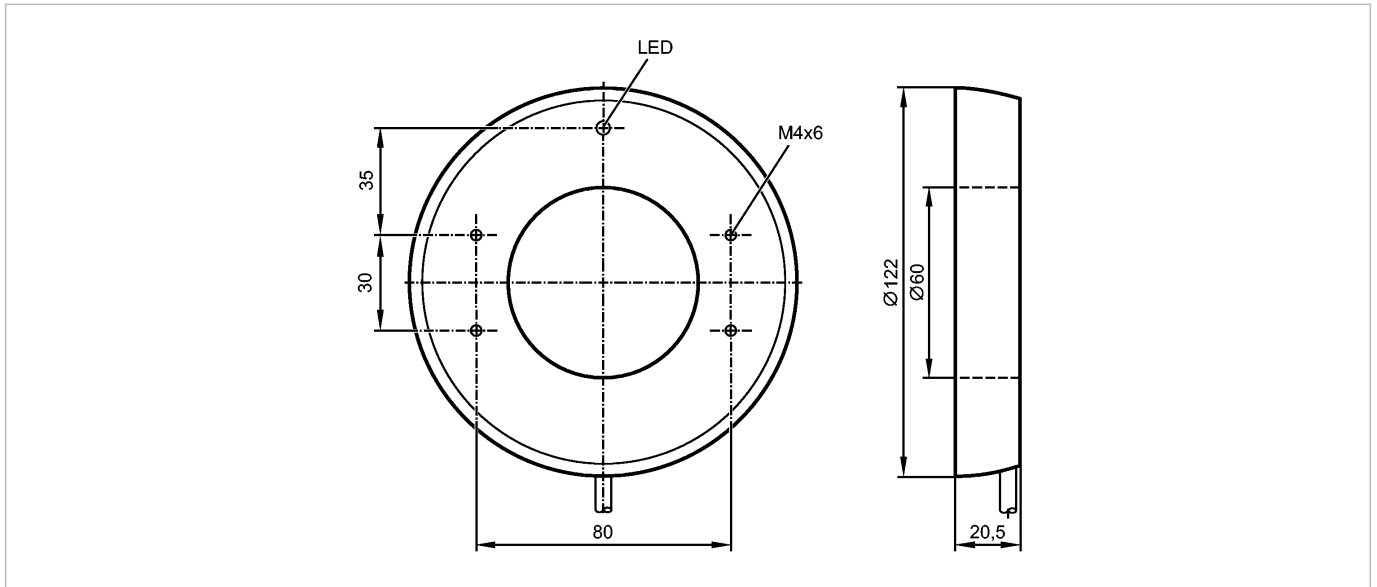


O2D915

RINGLIGHT 106x66 RT/0,3M/US

Objekterkennung



CE

Produktmerkmale

Beleuchtungseinheit

Ring-Beleuchtung

Leuchtfeld: Außen Ø 106 mm, innen Ø 66 mm

Extern programmierbar

Einsatzbereich

Betriebsart

- Hohe Lichtleistung (gepulst, Dauerbetrieb nur mit Kühlung)
- Normale Lichtleistung (Dauerbetrieb möglich)

Elektrische Daten

Betriebsspannung [V]

24 DC

Stromaufnahme [mA]

800*) / 1300**)

Lichtart

Rotlicht 617 nm

Temperaturschutz

ja, Abschaltung bei 65...75 °C

Umgebungsbedingungen

Umgebungstemperatur [°C]

-10...55

Schutzart

IP 65

Sicherheitskennwerte

Photobiologische Sicherheit

freie Gruppe (nach DIN EN 62471:2008)

Mechanische Daten

Öffnungswinkel [°]

60

Gehäusewerkstoffe

Aluminium schwarz eloxiert

Optikwerkstoff

Glas

Gewicht [kg]

0,494

Anzeigen / Bedienelemente

Anzeige

Kombi-LED 3-farbig
Leuchtzustand gelb
Betrieb grün
Übertemperatur rot

Elektrischer Anschluss

Anschluss

PUR-Kabel mit Kabelstecker M12 / 0,3 m; 4 x 0,34 mm²

Mantelfarbe

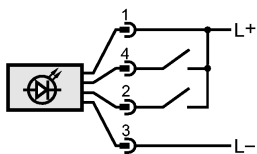
schwarz

O2D915

RINGLIGHT 106x66 RT/0,3M/US

Objekterkennung

Anschlussbelegung



4: Trigger
2: Betriebsart "Hohe Lichtleistung"

Bemerkungen

Bemerkungen	*) Betriebsart "Dauerbetrieb" **) Betriebsart "Hohe Lichtleistung"
Verpackungseinheit [Stück]	1

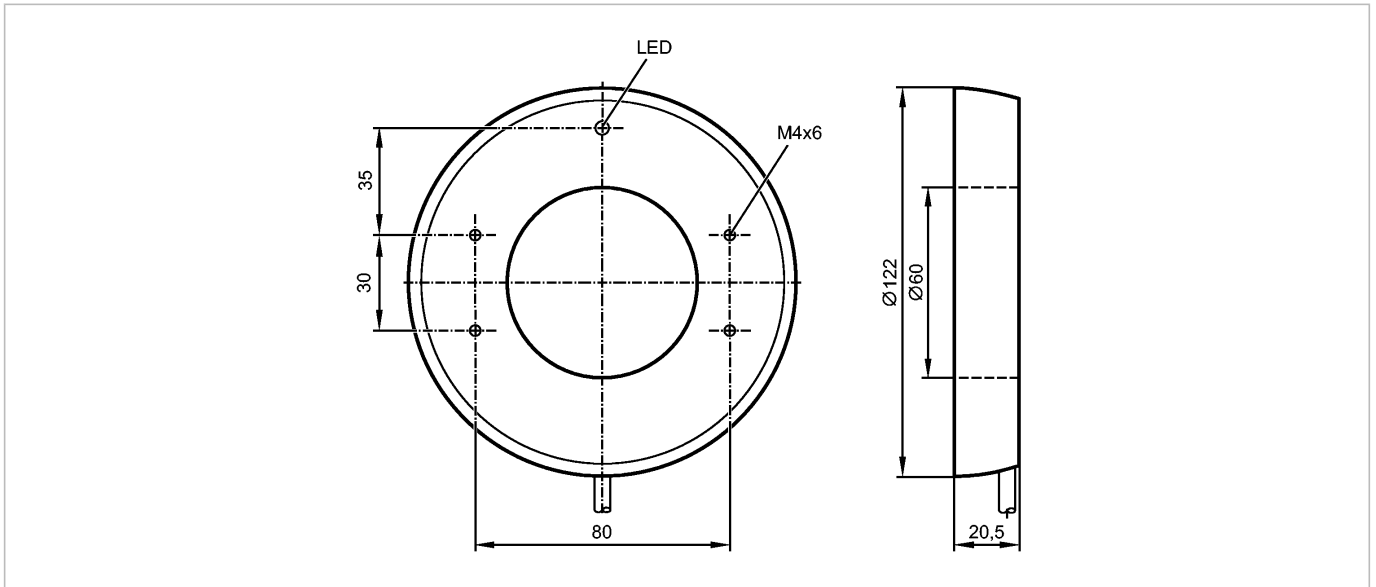
Weitere Daten

Trigger	extern; 24 V PNP
---------	------------------

O2D915

RINGLIGHT 106x66 RT/0.3M/US

Object recognition



Product characteristics

Illumination unit

Ring light

Illuminated field: outside Ø 106 mm, inside Ø 66 mm

Externally programmable

Application

Type of operation

- high light intensity (pulsed, permanent operation only with cooling)
- normal light intensity (permanent operation possible)

Electrical data

Operating voltage [V]

24 DC

Current consumption [mA]

800*) / 1300**)

Type of light

Red light 617 nm

Temperature protection

yes, switch-off at 65...75 °C

Environment

Ambient temperature [°C]

-10...55

Protection

IP 65

Safety classification

Photobiological safety

exempt group (to DIN EN 62471:2008)

Mechanical data

Angle of aperture [°]

60

Housing materials

aluminium black anodised

Lens material

glass

Weight [kg]

0.494

Displays / operating elements

Display

Combined LED three-colour
Illumination status yellow
Operation green
Excess temperature Red

Electrical connection

Connection

PUR cable with M12 connector / 0.3 m; 4 x 0.34 mm²

Sheath colour

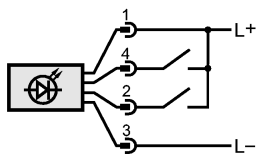
black

O2D915

RINGLIGHT 106x66 RT/0.3M/US

Object recognition

Wiring



4: Trigger
2: Operating mode "high light intensity"

Remarks

Remarks	*) Operating mode "permanent operation" **) Operating mode "high light intensity"
---------	--

Pack quantity	[piece]	1
---------------	---------	---

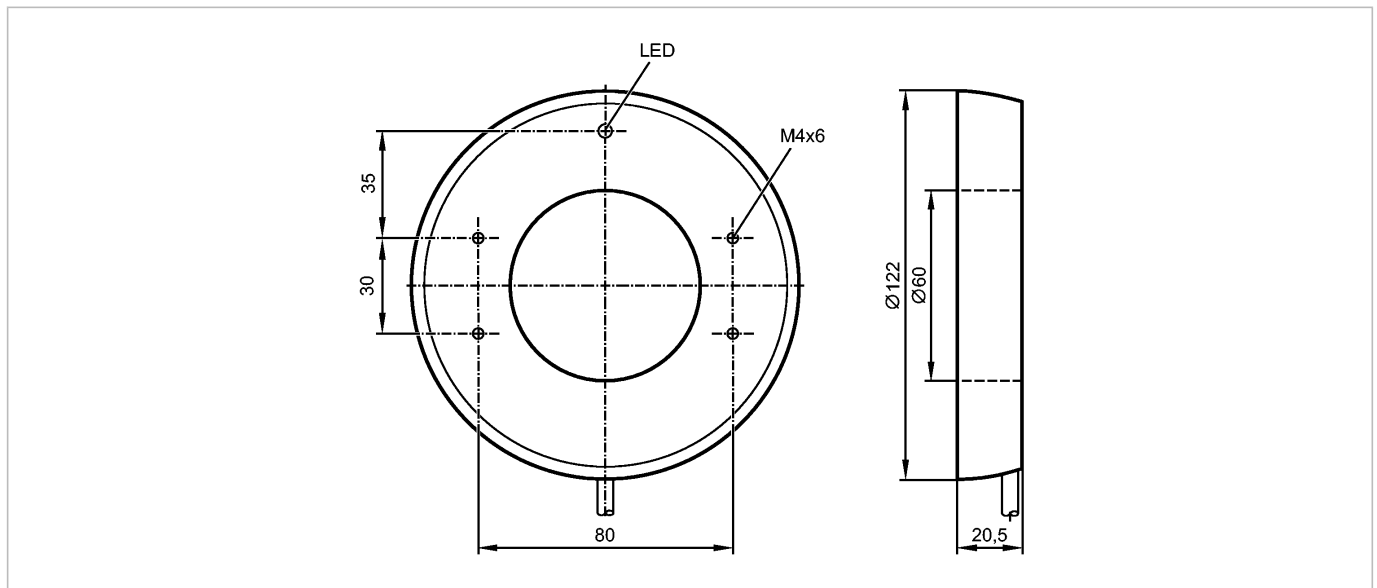
Other data

Trigger	external; 24 V PNP
---------	--------------------

O2D915

RINGLIGHT 106x66 RT/0,3M/US

Reconnaissance d'objets



Caractéristiques du produit

Unité d'éclairage	
Eclairage annulaire (ring light)	
Champ éclairé : extérieur Ø 106 mm, intérieur Ø 66 mm	
Programmation externe	

Application

Mode fonctionnement	- Haute puissance lumineuse (pulsée, fonctionnement permanent seulement avec refroidissement) - Puissance lumineuse normale (fonctionnement permanent possible)
---------------------	--

Données électriques

Tension d'alimentation [V]	24 DC
Consommation [mA]	800*) / 1300**)
Type de lumière	lumière rouge 617 nm
Protection température	oui, désactivation à 65...75 °C

Conditions d'utilisation

Température ambiante [°C]	-10...55
Protection	IP 65

Classification de sécurité

Sécurité photobiologique	groupe sans risque (selon DIN EN 62471:2008)
--------------------------	--

Données mécaniques

Angle d'ouverture [°]	60
Matières boîtier	aluminium anodisé
Matière lentille	verre
Poids [kg]	0,494

Afficheurs / éléments de service

Indication	LED combinée 3 couleurs état d'illumination jaune Disponibilité vert Surchauffe rouge
------------	--

Raccordement électrique

Raccordement	câble PUR avec connecteur M12 / 0,3 m; 4 x 0,34 mm ²
--------------	---

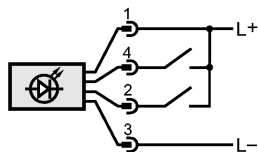
O2D915

RINGLIGHT 106x66 RT/0,3M/US

Reconnaissance d'objets

Couleur de la gaine noir

Branchement



4: Trigger
2: Mode de fonctionnement "efficacité lumineuse haute"

Remarques

Remarques *) Mode de fonctionnement "fonctionnement permanent"
**) Mode de fonctionnement "efficacité lumineuse haute"

Quantité [pièce] 1

Données supplémentaires

Trigger externe ; 24 V PNP