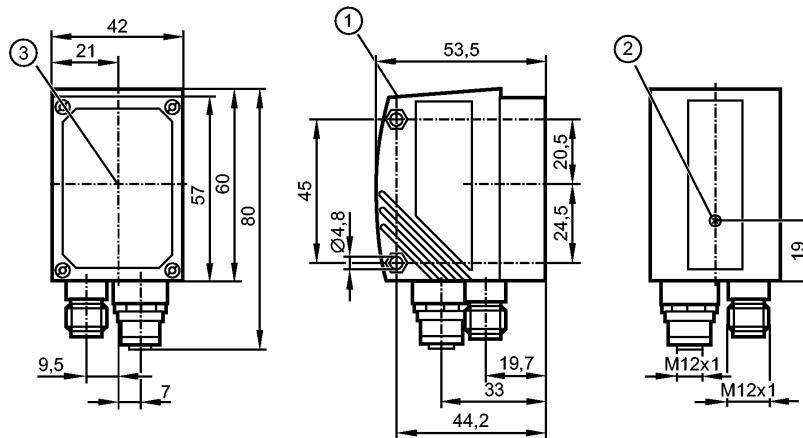


**Da bei 8-poligen Kabel Dosen die Adernfarben nicht normiert sind, beachten Sie bitte immer die Anschlussbelegung des Sensors und der Kabel Dosen (siehe Datenblatt).**



- 1: Display
- 2: Fokuseinsteller
- 3: Mitte der Optikachsen



**Produktmerkmale**

Objekterkennungssensor	
Max. Bildfeldgröße: 640 x 480 mm	
Beleuchtung Infrarot 850 nm	

**Elektrische Daten**

Betriebsspannung	[V]	24 DC ± 10 %	
Stromaufnahme	[mA]	300	
Lichtart		Infrarotlicht 850 nm	
Schutzklasse		III	
Verpolungsschutz		ja *)	
Anschluss externe Beleuchtung	[V]	24 V DC	
Sensorart		CMOS Bildsensor SW, VGA-Auflösung 640 x 480	

**Eingänge**

Beschaltung	max. 2 (konfigurierbar) / 24 V PNP gem. IEC 61131-2 Typ 1
Trigger	extern; 24 V PNP gem. IEC 61131-2 Typ 1 intern

**Ausgänge**

Ausgang	max. 5 (konfigurierbar) / 24 V PNP
Strombelastbarkeit je Ausgang	[mA] 100
Spannungsabfall	[V] < 2
Kurzschlusschutz	ja
Überlastfest	ja

**Erfassungsbereich**

Arbeitsabstand	[mm]	50	75	100	200	400	1000	2000
Bildfeldgröße	[mm]	16 x 12	24 x 18	32 x 24	64 x 48	128 x 96	320 x 240	640 x 480
Kleinstes erkennbares Objekt	[mm]	0,1	0,2	0,3	0,4	0,8	2,0	4,0
Auflösung	[mm]	0,025	0,05	0,075	0,1	0,2	0,5	1,0
Detektionsrate	[Hz]	≤ 20						

## O2D220

O2DIRPKG/K

Objekterkennung

Bewegungsgeschwindigkeit [m/s] typ. 1

### Software / Programmierung

Parametriermöglichkeiten über 2 Tasten und 10-Segment-Anzeige oder über PC/Notebook mit Bediensoftware

### Schnittstellen

Parametrierschnittstelle	Ethernet TCP/IP; 10Base-T / 100Base-TX
Prozessschnittstelle	Ethernet TCP/IP (Port: 50010), EtherNet/IP
IP-Adresse	192 .168 .0 .49
Subnetzmaske	255.255.255.0 (Class C)
Gateway IP-Adresse	192 .168 .000 .201
MAC-Adresse	siehe Typenschild

### Umgebungsbedingungen

Umgebungstemperatur [°C]	-10...60
Lagertemperatur [°C]	-40...85
Schutzart	IP 67

### Zulassungen / Prüfungen

EMV	Störemission nach EN 61326 Störfestigkeit nach EN 61326
MTTF [Jahre]	90
Schockfestigkeit	IEC 60028-2-27
Vibrationsfestigkeit	IEC 60028-2-6

### Mechanische Daten

Gehäusewerkstoffe	Gehäuse: Zinkdruckguss pulverbeschichtet; Frontscheibe: Glas; LED-Fenster: Polycarbonat
Gewicht [kg]	0,4

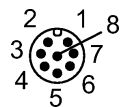
### Anzeigen / Bedienelemente

Anzeige	Funktionsanzeige 3 x LED grün 4 x LED gelb Anzeigeeinheit / Status 4-stellige 10-Segment-Anzeige
---------	--

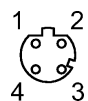
### Elektrischer Anschluss

Anschluss	M12 Stecker, 8-polig M12 Buchse, 4-polig
-----------	---

### Anschlussbelegung



- M12: Prozessanschluss
- 1: U+
  - 2: Triggereingang
  - 3: 0 V
  - 4: Schaltausgang 5 / Triggerausgang
  - 5: Schaltausgang 3 / Ready
  - 6: Schaltausgang 4 / OUT
  - 7: Schaltausgang 1 / Eingang 1
  - 8: Schaltausgang 2 / Eingang 2



- Ethernet TCP/IP: Parametrier-/Prozessanschluss
- 1: TD+
  - 2: RD+
  - 3: TD-
  - 4: RD-

### Zubehör

Zubehör (optional)	Bediensoftware; Montagezubehör
--------------------	-----------------------------------

**Bemerkungen**

Bemerkungen	Betriebsspannung "supply class 2" gemäß cULus *) Die Spannung an Pin 2, 4, 5, 6, 7 und 8 darf die Versorgungsspannung an Pin 1 (U+) nicht übersteigen (siehe Bedienungsanleitung).
Verpackungseinheit [Stück]	1

ifm electronic gmbh • Friedrichstraße 1 • 45128 Essen — Technische Änderungen behalten wir uns ohne Ankündigung vor! — DE — O2D220 — 25.10.2012

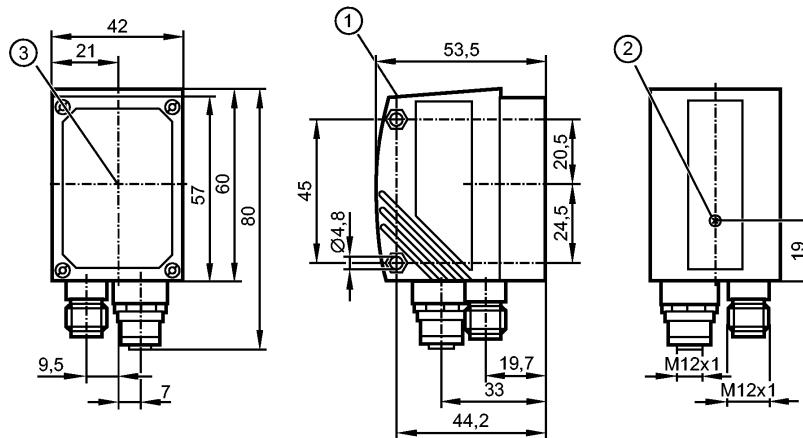
**Da bei 8-poligen Kabel Dosen die Adernfarben nicht normiert sind, beachten Sie bitte immer die Anschlussbelegung des Sensors und der Kabel Dosen (siehe Datenblatt).**

**O2D220**

O2DIRPKG/K

Object recognition

**Please note the wiring of the sensor and the sockets (see data sheet) as for 8-pole sockets the core colours are not standardised.**



- 1: display
- 2: Focus adjustment screw
- 3: Centre of the lens axes



**Product characteristics**

Object recognition sensor	
Max. field of view size: 640 x 480 mm	
Infrared lighting 850 nm	

**Electrical data**

Operating voltage	[V]	24 DC $\pm$ 10 %
Current consumption	[mA]	300
Type of light		Infrared light 850 nm
Protection class		III
Reverse polarity protection		ja *)
Connection external illumination	[V]	24 V DC
Type of sensor		CMOS image sensor B/W, VGA resolution 640 x 480

**Inputs**

Circuit	max. 2 (configurable) / 24 V PNP to IEC 61131-2 type 1
Trigger	external; 24 V PNP to IEC 61131-2 type 1 internal

**Outputs**

Output	max. 5 (configurable) / 24 V PNP
Max. current load per output	[mA] 100
Voltage drop	[V] < 2
Short-circuit protection	yes
Overload protection	yes

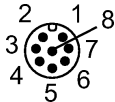
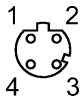
**Range**

Operating distance	[mm]	50	75	100	200	400	1000	2000
Field of view size	[mm]	16 x 12	24 x 18	32 x 24	64 x 48	128 x 96	320 x 240	640 x 480
Smallest detectable object	[mm]	0.1	0.2	0.3	0.4	0.8	2.0	4.0
Resolution	[mm]	0.025	0.05	0.075	0.1	0.2	0.5	1.0
Detection rate	[Hz]	$\leq$ 20						

## O2D220

O2DIRPKG/K

Object recognition

Motion speed	[m/s]	typ. 1
<b>Software / programming</b>		
Parameter setting options	via 2 pushbuttons and 10-segment display or via PC / notebook with operating software	
<b>Interfaces</b>		
parameter setting interface	Ethernet TCP/IP; 10Base-T / 100Base-TX	
Process interface	Ethernet TCP/IP (Port: 50010), EtherNet/IP	
IP address	192 .168 .0 .49	
subnet mask	255.255.255.0 (Class C)	
gateway IP address	192 .168 .000 .201	
MAC address	see type label	
<b>Environment</b>		
Ambient temperature	[°C]	-10...60
Storage temperature	[°C]	-40...85
Protection	IP 67	
<b>Tests / approvals</b>		
EMC	radiation of interference noise immunity	to EN 61326 to EN 61326
MTTF	[Years]	90
Shock resistance	IEC 60028-2-27:	
Vibration resistance	IEC 60028-2-6:	
<b>Mechanical data</b>		
Housing materials	housing: diecast zinc powder-coated; window: glass; LED window: polycarbonate	
Weight	[kg]	0.4
<b>Displays / operating elements</b>		
Display	Function display    3 x LED green 4 x LED yellow Display unit / status 4-digit 10-segment display	
<b>Electrical connection</b>		
Connection	M12 plug, 8 poles M12 socket, 4 poles	
<b>Wiring</b>	 <p>M12: Process connection</p> <ul style="list-style-type: none"> <li>1: U+</li> <li>2: trigger input</li> <li>3: 0 V</li> <li>4: Switching output 5 / trigger output</li> <li>5: Switching output 3 / Ready</li> <li>6: Switching output 4 / OUT</li> <li>7: Switching output 1 / Input 1</li> <li>8: Switching output 2 / Input 2</li> </ul>  <p>Ethernet TCP/IP: parameter setting/process connection</p> <ul style="list-style-type: none"> <li>1: TD+</li> <li>2: RD+</li> <li>3: TD-</li> <li>4: RD-</li> </ul>	
<b>Accessories</b>		
Accessories (optional)	Operating software; Mounting accessories	

**O2D220**

O2DIRPKG/K

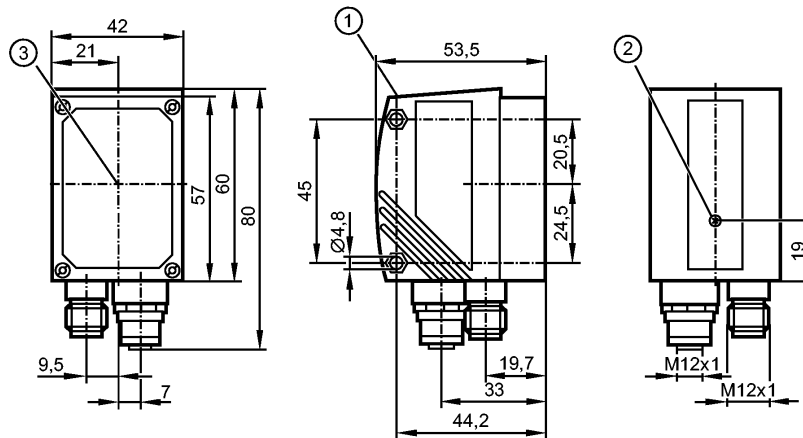
**Object recognition**

Remarks	
Remarks	cULus - Class 2 source required *) The voltage on pins 2, 4, 5, 6, 7 and 8 must not exceed the supply voltage on pin 1 (U+) (see operating instructions).
Pack quantity [piece]	1

ifm electronic gmbh • Friedrichstraße 1 • 45128 Essen — We reserve the right to make technical alterations without prior notice. — GB — O2D220 — 25.10.2012

**Please note the wiring of the sensor and the sockets (see data sheet) as for 8-pole sockets the core colours are not standardised.**

**Veuillez noter le branchement du capteur et du connecteur femelle (voir fiche technique) parce que pour des connecteurs femelles 8 pôles les couleurs des fils conducteurs ne sont pas standardisées.**



- 1: afficheur
- 2: réglage de la focale
- 3: milieu des axes optiques



**Caractéristiques du produit**

Capteur de reconnaissance d'objets

Taille max. de la zone de lecture : 640 x 480 mm

Eclairage infrarouge 850 nm

**Données électriques**

Tension d'alimentation [V]	24 DC ± 10 %
Consommation [mA]	300
Type de lumière	lumière infrarouge 850 nm
Classe de protection	III
Protection contre l'inversion de polarité	ja *)
Raccordement éclairage externe [V]	24 V DC
Type de capteur	Détecteur d'images CMOS noir/blanc, résolution VGA 640 x 480

**Entrées**

Technologie	max. 2 (à configurer) / 24 V PNP selon CEI 61131-2 type 1
Trigger	externe; 24 V PNP selon CEI 61131-2 type 1 interne

**Sorties**

Sortie	max. 5 (à configurer) / 24 V PNP
Courant max. par sortie [mA]	100
Chute de tension [V]	< 2
Protection courts-circuits	oui
Protection surcharges	oui

**Portée**

Portée de travail [mm]	50	75	100	200	400	1000	2000
Taille du champ de vue [mm]	16 x 12	24 x 18	32 x 24	64 x 48	128 x 96	320 x 240	640 x 480
Le plus petit objet détectable [mm]	0,1	0,2	0,3	0,4	0,8	2,0	4,0
Résolution [mm]	0,025	0,05	0,075	0,1	0,2	0,5	1,0

## O2D220

O2DIRPKG/K

Reconnaissance d'objets

Taux de détection	[Hz]	≤ 20
Vitesse de passage	[m/s]	typ. 1

### Logiciel / programmation

Possibilités de paramétrage	via 2 boutons et affichage à 10 segments ou via PC/PC portable avec programme utilisateur
-----------------------------	---

### Interfaces

Interface de paramétrage	Ethernet TCP/IP; 10Base-T / 100Base-TX
Interface process	Ethernet TCP/IP (Port: 50010), EtherNet/IP
Adresse IP	192 .168 .0 .49
Masque subnet	255.255.255.0 (Class C)
adresse IP passerelle	192 .168 .000 .201
adresse MAC	voir l'étiquette

### Conditions d'utilisation

Température ambiante	[°C]	-10...60
Température de stockage	[°C]	-40...85
Protection		IP 67

### Tests / Homologations

CEM	émission	selon EN 61326
	immunité aux parasites	selon EN 61326
MTTF	[Années]	90
Tenue aux chocs		CEI 60028-2-27 :
Tenue aux vibrations		CEI 60028-2-6 :

### Données mécaniques

Matières boîtier	boîtier: zamac surface protégée par pulvérisation; panneau avant : verre; fenêtre LED: polycarbonate	
Poids	[kg]	0,4

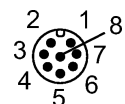
### Afficheurs / éléments de service

Indication	Indication de fonction	3 x LED vert 4 x LED jaune
	Unité d'affichage / indication d'état affichage à 10 segments 4 digits	

### Raccordement électrique

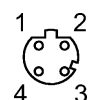
Raccordement	M12 connecteur mâle, 8 pôles M12 connecteur femelle, 4 pôles
--------------	---

### Branchement



M12: Raccord process

- 1: U+
- 2: entrée trigger
- 3: 0 V
- 4: Sortie de commutation 5 / sortie trigger
- 5: Sortie de commutation 3 / Ready
- 6: Sortie de commutation 4 / OUT
- 7: Sortie de commutation 1 / Entrée 1
- 8: Sortie de commutation 2 / Entrée 2



Ethernet TCP/IP: connexion paramétrage / process

- 1: TD+
- 2: RD+
- 3: TD-
- 4: RD-

### Accessoires

Accessoires (option)	programme utilisateur pour PC;
----------------------	--------------------------------





**O2D220**

O2DIRPKG/K

**Reconnaissance d'objets**

Accessoires de montage

**Remarques**

Remarques

Tension d'alimentation "supply class 2" selon cULus  
 \*) La tension sur les broches 2, 4, 5, 6, 7 et 8 ne doit pas dépasser la tension d'alimentation sur pin 1 (U +) (voir notice d'utilisation).

Quantité

[pièce]

1

ifm electronic gmbh • Friedrichstraße 1 • 45128 Essen — Nous nous réservons le droit de modifier les données techniques sans préavis. — FR — O2D220 — 25.10.2012

**Veuillez noter le branchement du capteur et du connecteur femelle (voir fiche technique) parce que pour des connecteurs femelles 8 pôles les couleurs des fils conducteurs ne sont pas standardisées.**