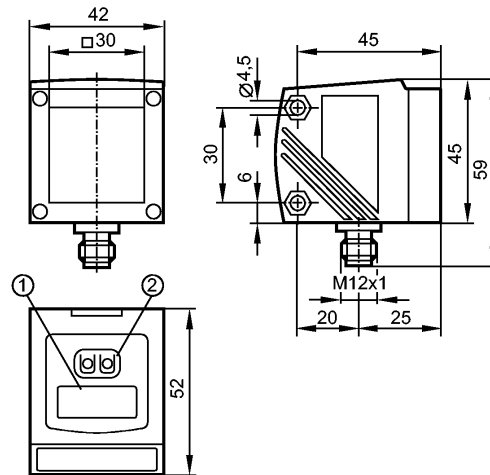


O1D104

O1DLFNKG

Optische Sensoren



- 1: 4-stellige alphanumerische Anzeige
- 2: Programmier Tasten



Produktmerkmale

Optischer Abstandssensor
Steckverbindung
Hintergrundausbldung
Sichtbares Laserlicht, Laserschutzklasse 2
4-stellige alphanumerische Anzeige
Messbereich 0,2...10 m (bezogen auf weißes Papier 200x200 mm, 90% Remission)
Hintergrundausbldung >10...100 m

Elektrische Daten

Elektrische Ausführung	DC NPN
Betriebsspannung [V]	18...30 DC
Stromaufnahme [mA]	< 150
Lebensdauer typ. [h]	50000
Schutzklasse	III
Verpolungsschutz	ja

Ausgänge

Ausgangsfunktion	Schließer / Öffner programmierbar
Strombelastbarkeit [mA]	200
Kurzschlusschutz	getaktet
Überlastfest	ja

Erfassungsbereich

Hintergrundausbldung	>10...100 m
Lichtfleckdurchmesser [mm]	< 15 x 15 (Tastweite 10 m)

Mess- / Einstellbereich

Messbereich [m]	0,2...10 (bezogen auf weißes Papier 200x200 mm, 90% Remission)
Schaltfrequenz [Hz]	5

Schnittstellen

IO-Link-Device	
Übertragungstyp	COM2 (38,4 kBaud)
IO-Link Revision	1.1

O1D104

O1DLFNKG

Optische Sensoren

SDCI-Norm	IEC 61131-9
IO-Link-Device ID	807d / 00 03 27h
Profile	Smart Sensor: Sensor Identification; Binary Data Channel; Process Value; Sensor Diagnosis
SIO-Mode	ja
Benötigte Masterportklasse	A
Prozessdaten analog	2
Prozessdaten binär	1
Min. Prozesszykluszeit [ms]	6,0

Umgebungsbedingungen

Umgebungstemperatur [°C]	-10...60
Schutzart	IP 67

Zulassungen / Prüfungen

MTTF [Jahre]	106
--------------	-----

Mechanische Daten

Gehäusewerkstoffe	Gehäuse: Zinkdruckguss; Frontscheibe: Glas; LED-Fenster: Polycarbonat
Gewicht [kg]	0,258

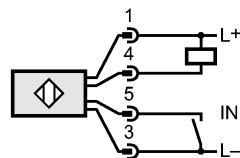
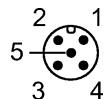
Anzeigen / Bedienelemente

Anzeige	Schaltzustand Betrieb Abstandswert, Programmierung	LED gelb 2x LED grün 4-stellige alphanumerische Anzeige
---------	--	---

Elektrischer Anschluss

Anschluss	M12-Steckverbindung
-----------	---------------------

Anschlussbelegung



4: OUT1: Schaltausgang oder IO-Link
5: Laser Ein / Aus

Zubehör

Zubehör (optional)	Abdeckscheibe E21133
--------------------	----------------------

Bemerkungen

Bemerkungen	<p>Achtung: Laserlicht Leistung $\leq 4,0$ mW Wellenlänge 650 nm Puls 1,3 ns Nicht in den Strahl blicken Kontakt mit Laserlicht vermeiden Laserklasse 2 EN 60825-1:2014-05 entspricht 21 CFR Part 1040 mit Ausnahme der Abweichungen in Übereinstimmung mit der Laser Notice Nr. 50, Juni 2007 Betriebsspannung "supply class 2" gemäß cULus</p>
-------------	---

Verpackungseinheit [Stück]	1
----------------------------	---

Weitere Daten

Reproduzierbarkeit / Genauigkeit

- Fremdlicht auf dem Objekt max.: 40 klx

	Reproduzierbarkeit der Messwerte		Genauigkeit	
	weiß (90 % Remission)	grau (18 % Remission)	weiß (90 % Remission)	grau (18 % Remission)
200...1000 mm	± 4,5 mm	± 6,0 mm	± 15,0 mm	± 16,0 mm
1000...2000 mm	± 5,0 mm	± 8,0 mm	± 15,0 mm	± 18,0 mm
2000...4000 mm	± 16,0 mm	± 19,0 mm	± 25,0 mm	± 30,0 mm
4000...6000 mm	± 24,0 mm	± 33,0 mm	± 35,0 mm	± 45,0 mm
6000...10000 mm	± 50,0 mm	--	± 65,0 mm	--

Reproduzierbarkeit / Genauigkeit

- Fremdlicht auf dem Objekt max.: 40...100 klx

	Reproduzierbarkeit der Messwerte		Genauigkeit	
	weiß (90 % Remission)	grau (18 % Remission)	weiß (90 % Remission)	grau (18 % Remission)
200...2000 mm	± 14,0 mm	± 14,0 mm	± 24,0 mm	± 24,0 mm
2000...4000 mm	± 25,0 mm	± 30,0 mm	± 35,0 mm	± 40,0 mm
4000...6000 mm	± 31,0 mm	± 45,0 mm	± 41,0 mm	± 55,0 mm
6000...10000 mm	± 60,0 mm	--	± 70,0 mm	--

Tastweite auf Schwarz (6 % Remission) <= 4000 mm

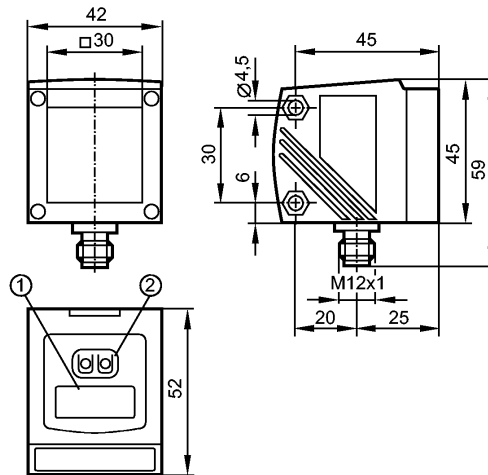
Die Werte gelten für

- konstante Umweltbedingungen: 23 °C / 960 hPa
- minimale Einschaltdauer in Minuten: 10

O1D104

O1DLFNKG

Photoelectric sensors



- 1: 4-digit alphanumeric display
- 2: Programming buttons



Product characteristics

Photoelectric distance sensor

Connector

Background suppression

Visible laser light, protection class 2 laser

4-digit alphanumeric display

Measuring range 0.2...10 m (Range referred to white paper 200 x 200 mm, 90 % remission)

Background suppression >10...100 m

Electrical data

Electrical design		DC NPN
Operating voltage	[V]	18...30 DC
Current consumption	[mA]	< 150
Life expectancy typ.	[h]	50000
Protection class		III
Reverse polarity protection		yes

Outputs

Output function		normally open / closed programmable
Current rating	[mA]	200
Short-circuit protection		pulsed
Overload protection		yes

Detection range

Background suppression		>10...100 m
Light spot diameter	[mm]	< 15 x 15 (Range 10 m)

Measuring / setting range

Measuring range	[m]	0.2...10 (Range referred to white paper 200 x 200 mm, 90 % remission)
Switching frequency	[Hz]	5

Interfaces

IO-Link device		
Transfer type		COM2 (38.4 kBaud)
IO-Link revision		1.1

O1D104

O1DLFNKG

Photoelectric sensors

SDCI standard	IEC 61131-9
IO-Link device ID	807d / 00 03 27h
Profiles	Smart Sensor: Sensor Identification; Binary Data Channel; Process Value; Sensor Diagnosis
SIO mode	yes
Required master port class	A
Process data analogue	2
Process data binary	1
Min. process cycle time [ms]	6.0

Environment

Ambient temperature [°C]	-10...60
Protection	IP 67

Tests / approvals

MTTF [Years]	106
--------------	-----

Mechanical data

Housing materials	housing: diecast zinc; window: glass; LED window: polycarbonate
Weight [kg]	0.258

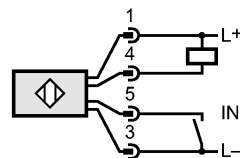
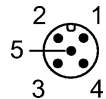
Displays / operating elements

Display	Switching status LED yellow Operation 2x LED green Distance, programming 4-digit alphanumeric display
---------	---

Electrical connection

Connection	M12 connector
------------	---------------

Wiring



4: OUT1: switching output or IO-Link
 5: laser on / off

Accessories

Accessories (optional)	Protective cover E21133
------------------------	-------------------------

Remarks

Remarks	Caution: Laser Light Power <= 4.0 mW wavelength = 650 nm pulse 1.3 ns Do not stare into beam Avoid exposure Class 2 laser product EN 60825-1:2014-05 complies with 21 CFR 1040.10 except for deviations pursuant to Laser Notice No. 50, dated June 2007 cULus - Class 2 source required
---------	---

Pack quantity [piece]	1
-----------------------	---

Other data

Repeatability / Accuracy

- extraneous light on the object max.: 40 klx

	Repeatability of the measured values		Accuracy	
	white (90 % remission)	grey (18 % remission)	white (90 % remission)	grey (18 % remission)
200...1000 mm	± 4.5 mm	± 6.0 mm	± 15.0 mm	± 16.0 mm
1000...2000 mm	± 5.0 mm	± 8.0 mm	± 15.0 mm	± 18.0 mm
2000...4000 mm	± 16.0 mm	± 19.0 mm	± 25.0 mm	± 30.0 mm
4000...6000 mm	± 24.0 mm	± 33.0 mm	± 35.0 mm	± 45.0 mm
6000...10000 mm	± 50.0 mm	--	± 65.0 mm	--

Repeatability / Accuracy

- extraneous light on the object max.: 40...100 klx

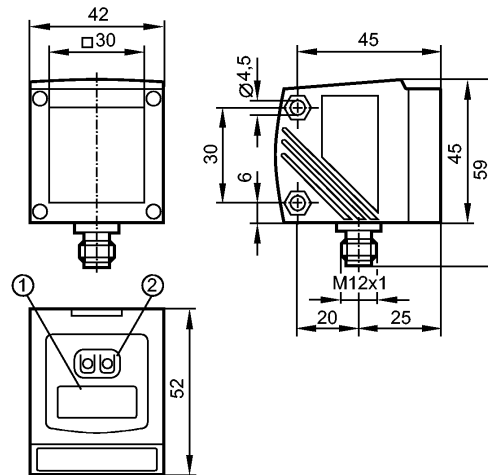
	Repeatability of the measured values		Accuracy	
	white (90 % remission)	grey (18 % remission)	white (90 % remission)	grey (18 % remission)
200...2000 mm	± 14.0 mm	± 14.0 mm	± 24.0 mm	± 24.0 mm
2000...4000 mm	± 25.0 mm	± 30.0 mm	± 35.0 mm	± 40.0 mm
4000...6000 mm	± 31.0 mm	± 45.0 mm	± 41.0 mm	± 55.0 mm
6000...10000 mm	± 60.0 mm	--	± 70.0 mm	--

Range on black (6 % remission) <= 4000 mm

The values apply at

- constant ambient conditions: 23 °C / 960 hPa

- minimum power-on time in minutes: 10



- 1: Visualisation alphanumérique à 4 digits
 2: Boutons-poussoirs de programmation



Caractéristiques du produit

Détecteur de distance optique
Raccordement par connecteur
Suppression de l'arrière-plan
Lumière laser visible, protection classe 2
Visualisation alphanumérique à 4 digits
Etendue de mesure 0,2...10 m (Portée sur papier blanc 200 x 200 mm, 90 % rémission)
Suppression de l'arrière-plan >10...100 m

Données électriques

Technologie	DC NPN
Tension d'alimentation [V]	18...30 DC
Consommation [mA]	< 150
Longévité typ. [h]	50000
Classe de protection	III
Protection contre l'inversion de polarité	oui

Sorties

Sortie	normalement ouvert / fermé programmable
Courant de sortie [mA]	200
Protection courts-circuits	pulsé
Protection surcharges	oui

Portée

Suppression de l'arrière-plan	>10...100 m
Diamètre du spot lumineux [mm]	< 15 x 15 (Portée 10 m)

Etendue de mesure / plage de réglage

Etendue de mesure [m]	0,2...10 (Portée sur papier blanc 200 x 200 mm, 90 % rémission)
Fréquence de commutation [Hz]	5

Interfaces

IO-Link Device	
Type de transmission	COM2 (38,4 kBaud)

O1D104

O1DLFNKG

Détecteurs optoélectroniques

Révision IO-Link	1.1
Standard SDCI	CEI 61131-9
IO-Link Device ID	807d / 00 03 27h
Profils	Smart Sensor: Sensor Identification; Binary Data Channel; Process Value; Sensor Diagnosis
Mode SIO	oui
Type de port maître requis	A
Données process analogiques	2
Données process TOR	1
Temps de cycle de process min. [ms]	6,0

Conditions d'utilisation

Température ambiante [°C]	-10...60
Protection	IP 67

Tests / Homologations

MTTF [Années]	106
---------------	-----

Données mécaniques

Matières boîtier	boîtier: zamac; panneau avant : verre; fenêtre LED: polycarbonate
Poids [kg]	0,258

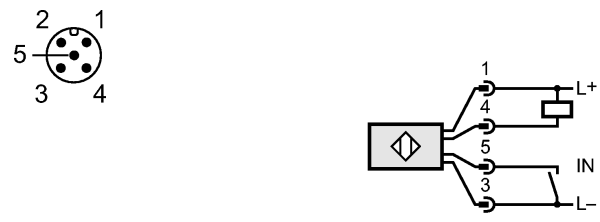
Afficheurs / éléments de service

Indication	Indication de commutation LED jaune Disponibilité 2x LED vert Distance, programmation Visualisation alphanumérique à 4 digits
------------	---

Raccordement électrique

Raccordement	Connecteur M12
--------------	----------------

Branchement



4: OUT1 : sortie de commutation ou IO-Link
5: laser activé /désactivé

Accessoires

Accessoires (option)	Fenêtre de protection E21133
----------------------	------------------------------

Remarques

Remarques	Lumière laser Puissance <= 4,0 mW longueur d'onde = 650 nm Impulsion 1,3 ns Ne pas regarder dans le faisceau Eviter l'exposition au faisceau Produit laser classe 2 EN 60825-1:2014-05 conforme à 21 CFR 1040.10 à l'exception des déviations suivant Laser Notice No. 50, juin 2007 Tension d'alimentation "supply class 2" selon cULus
-----------	---

Quantité [pièce]	1
------------------	---

Données supplémentaires

Répétabilité du seuil / Précision

- lumière parasite sur l'objet max.: 40 klx

	répétabilité des valeurs mesurées		Précision	
	blanc (90 % rémission)	gris (18 % rémission)	blanc (90 % rémission)	gris (18 % rémission)
200...1000 mm	± 4,5 mm	± 6,0 mm	± 15,0 mm	± 16,0 mm
1000...2000 mm	± 5,0 mm	± 8,0 mm	± 15,0 mm	± 18,0 mm
2000...4000 mm	± 16,0 mm	± 19,0 mm	± 25,0 mm	± 30,0 mm
4000...6000 mm	± 24,0 mm	± 33,0 mm	± 35,0 mm	± 45,0 mm
6000...10000 mm	± 50,0 mm	--	± 65,0 mm	--

Répétabilité du seuil / Précision

- lumière parasite sur l'objet max.: 40...100 klx

	répétabilité des valeurs mesurées		Précision	
	blanc (90 % rémission)	gris (18 % rémission)	blanc (90 % rémission)	gris (18 % rémission)
200...2000 mm	± 14,0 mm	± 14,0 mm	± 24,0 mm	± 24,0 mm
2000...4000 mm	± 25,0 mm	± 30,0 mm	± 35,0 mm	± 40,0 mm
4000...6000 mm	± 31,0 mm	± 45,0 mm	± 41,0 mm	± 55,0 mm
6000...10000 mm	± 60,0 mm	--	± 70,0 mm	--

Portée sur noir (6 % rémission) <= 4000 mm

Les valeurs sont valables pour les conditions suivantes :

- conditions environnementales constantes : 23 °C / 960 hPa
- temps minimum de mise sous tension en minutes : 10