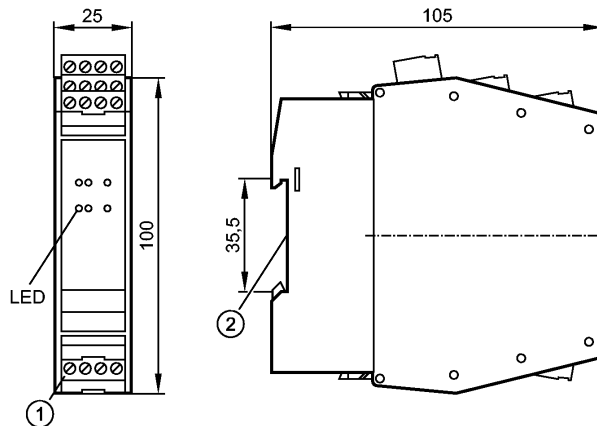


G1503S

Safety switch gear

Auswertesysteme Safety



- 1: Combicon Stecker mit Schraubklemmen
2: Befestigung auf Tragschiene



Produktmerkmale

Sicherheitsschaltgerät

Steckleiste Phoenix Contact MSTBO

Zum Anschluss von elektronischen und mechanischen Sicherheitsschaltgebern und zum Einsatz als Zweihandschaltung

Entspricht den Anforderungen:

EN ISO 13849-1: Kategorie 4 PL e

IEC 61508: SIL 3

EN 574: Typ IIIC

Elektrische Daten

Elektrische Ausführung	Halbleiterausgänge
Betriebsspannung [V]	24 DC (19,2...30 DC); inkl. 5 % Restwelligkeit
Stromaufnahme [mA]	< 500
Überspannung	bis 60 V DC Dauer, 120 V für 200 ms

Eingänge

Strom durch Rückführkontakte [mA]	> 10
Eingangskenndaten	S34, S43: "1": > 11 V, 6 mA "0": < 5 V, < 500 µA

Ausgänge

Ausgangsfunktion	2 sichere kurzschlussfeste Halbleiterausgänge (P-schaltend), 1 Signalausgang (P-schaltend)
Ausgangskenndaten	S33: Push-pull kurzschlussfest "0": Isink ~ 30 mA "1": Isource ≥ 50 mA, U > 18 V S44: "0": Ires ≤ 300 µA "1": Isource ≥ 50 mA, U > 18 V Y7: "0": Ires ≤ 300 µA "1": Isource ≥ 11 V (30 mA), ≥ 15 V (15 mA)
Spannungsabfall [V]	≤ 2,5; bei 100 mA (je OSSD)
Ausgangsstrom je sicherer Ausgang [mA]	100; (Ausgang 13, 14)
Mindestlaststrom [mA]	10
Kurzschlusschutz	ja

G1503S

Safety switch gear

Auswertesysteme Safety

Überlastfest	ja	
Reaktionszeiten		
Bereitschaftsverzögerungszeit [s]	6	
Dauer Abschalttestimpuls [µs]	≤ 500	
Umgebungsbedingungen		
Umgebungstemperatur [°C]	-25...55	
Schutzart	IP 20	
Sicherheitskennwerte		
Gebrauchsdauer TM (Mission Time) [h]	≤ 175200	
Sicherheitstechnische Zuverlässigkeit PFHd [1/h]	< 2,91E-10	
MTTFd [Jahre]	232	
DC/CCF/Cat.	99 % / 80 % / 4	
Mechanische Daten		
Gehäusewerkstoffe	PA (Polyamid)	
Gewicht [kg]	0,235	
Anzeigen / Bedienelemente		
Anzeige	Spannung grün Fehler rot Schaltzustand 2x gelb Eingangssignal 2x gelb	
Elektrischer Anschluss		
Anschluss	Combicon Stecker mit Schraubklemmen	
Zubehör		
Zubehör (mitgeliefert)	Combicon Stecker mit Schraubklemmen	
Bemerkungen		
Bemerkungen	Zusätzliche Hinweise im Zusammenhang mit der cULus Zulassung (UL 508): <ul style="list-style-type: none"> • Maximale Umgebungstemperatur 55°C (im Schaltschrank) • Die Sicherheitsfunktionen wurden von UL nicht bewertet. Die Zulassung ist erteilt in Übereinstimmung mit UL 508 für allgemeine Applikationen. • Nur 60/75°C Kupferleitungen verwenden • Für Einsatz in Umgebungen mit Verschmutzungsgrad 2 • Gleiche Polarität (Phase) bezogen auf die Ausgangskontakte 	
Verpackungseinheit [Stück]	1	
Weitere Daten		

Reaktionszeit [ms]

	Freigabe	Sicherheitsanforderung
Sicherheitsschaltgeber mit 2x PNP	40	30
Taktende Sicherheitsschaltgeber	160	100
Zweihandschaltung mit elektronischen Schaltgebern	40	30
Zweihandschaltung mit mechanischen Schaltgebern	110	30
Mechanische Sicherheitsschaltgeber (NOT-Halt)	110	30

G1503S

Safety switch gear

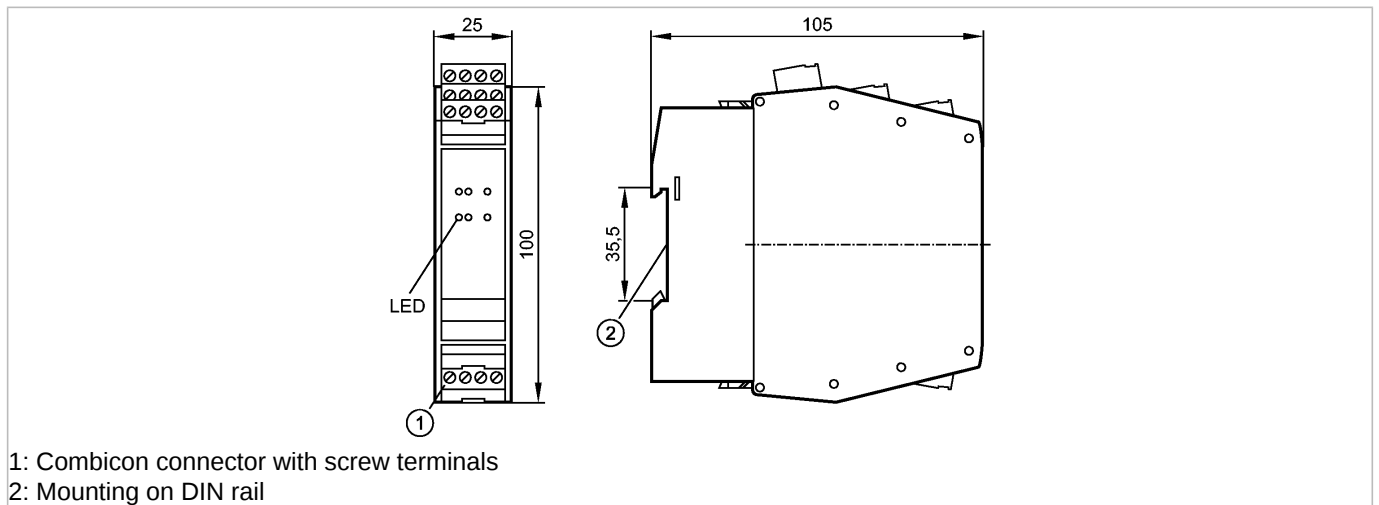


Auswertesysteme Safety

G1503S

Safety switch gear

Evaluation systems Safety



Product characteristics

Safety relay

Terminal block Phoenix Contact MSTBO

For the connection of electronic and mechanical fail-safe sensors/switches and for use as two-hand control

Complies with the requirements:
EN ISO 13849-1: category 4 PL e
IEC 61508: SIL 3
EN 574: type IIIC

Electrical data

Electrical design	Semi-conductor outputs
Operating voltage [V]	24 DC (19.2...30 DC); incl. 5 % residual ripple
Current consumption [mA]	< 500
Oversvoltage	up to 60 V DC permanently, 120 V for 200 ms

Inputs

Current through feedback contacts [mA]	> 10
Input characteristics	S34, S43: "1": > 11 V, 6 mA "0": < 5 V, < 500 µA

Outputs

Output function	2 safe short-circuit proof semiconductor outputs (positive switching), 1 signal output (positive switching)
Output data	S33: push-pull short-circuit proof "0": Isink ~ 30 mA "1": Isource ≥ 50 mA, U > 18 V S44: "0": Ires ≤ 300 µA "1": Isource ≥ 50 mA, U > 18 V Y7: "0": Ires ≤ 300 µA "1": Isource ≥ 11 V (30 mA), ≥ 15 V (15 mA)
Voltage drop [V]	≤ 2.5; at 100 mA (per OSSD)
Output current per safe output [mA]	100; (output 13, 14)
Minimum load current [mA]	10
Short-circuit protection	yes

G1503S

Safety switch gear

Evaluation systems Safety

Overload protection	yes	
Reaction times		
Power-on delay time [s]	6	
Duration of switch-off test pulses [μs]	≤ 500	
Environment		
Ambient temperature [°C]	-25...55	
Protection	IP 20	
Safety classification		
Mission time TM [h]	≤ 175200	
Safety-related reliability PFHd [1/h]	< 2.91E-10	
MTTFd [Years]	232	
DC/CCF/Cat.	99 % / 80 % / 4	
Mechanical data		
Housing materials	PA (polyamide)	
Weight [kg]	0.235	
Displays / operating elements		
Display	Voltage green Fault Red Switching status 2x yellow Input pulses 2x yellow	
Electrical connection		
Connection	Combicon connector with screw terminals	
Accessories		
Accessories (included)	Combicon connector with screw terminals	
Remarks		
Remarks	Additional comments concerning the cULus approval (UL 508): <ul style="list-style-type: none"> • Maximum ambient temperature 55°C (in the control cabinet) • The safety functions were not assessed by UL. The approval has been made according to UL 508 for general applications. • Use 60/75°C copper conductors only. • For use in pollution degree 2 environment • Same polarity (phase) referred to the output contacts 	
Pack quantity [piece]	1	
Other data		

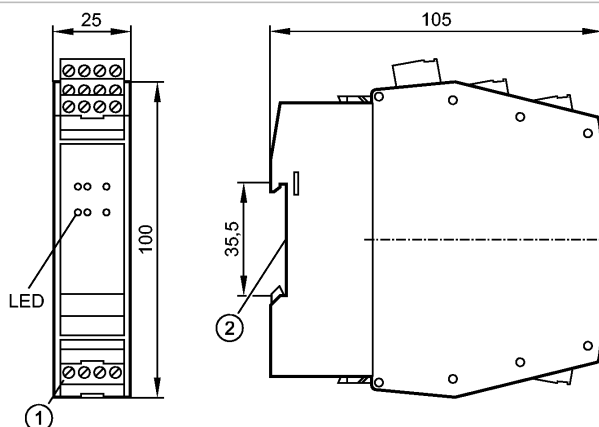
Response time [ms]

	Release	Safety requirement
Fail-safe sensors/switches with 2 x PNP	40	30
Clocked fail-safe sensors	160	100
Two-hand control using electronic sensors	40	30
Two-hand control using mechanical switches	110	30
Mechanical fail-safe switches (e-stop)	110	30

G1503S

Safety switch gear

Boîtiers de contrôle de sécurité



- 1: Bornier débrochable avec bornes à vis
2: Fixation sur rail DIN



Caractéristiques du produit

Boîtier de contrôle de sécurité

Bornier PHOENIX CONTACT MSTBO

Pour le raccordement de détecteurs de sécurité électroniques / capteurs de sécurité mécaniques et pour l'utilisation en tant que commande bi-manuelle

Conforme aux exigences:

EN ISO 13849-1: Catégorie 4 PL e

CEI 61508: SIL 3

EN 574: Type IIIC

Données électriques

Technologie	sorties statiques	
Tension d'alimentation [V]	24 DC (19,2...30 DC); ondulation résiduelle de 5 % incluse	
Consommation [mA]	< 500	
Surtension	jusqu'à 60 V DC continu, 120 V pour 200 ms	

Entrées

Courant à travers les entrées de surveillance pour relais externes[mA]	> 10
Données d'entrée	S34, S43: "1": > 11 V, 6 mA "0": < 5 V, < 500 µA

Sorties

Sortie	2 sorties à semi-conducteur de sécurité protégées contre les courts-circuits (commutation positive), 1 sortie signal (commutation positive)
Données de sortie	S33 : Push-pull protégée contre les courts-circuits "0" : Isink ~ 30 mA "1" : Isource ≥ 50 mA, U > 18 V S44 : "0" : Ires ≤ 300 µA "1" : Isource ≥ 50 mA, U > 18 V Y7 : "0" : Ires ≤ 300 µA "1" : Isource ≥ 11 V (30 mA), ≥ 15 V (15 mA)
Chute de tension [V]	≤ 2,5; pour 100 mA (par OSSD)
Courant de sortie pour chaque sortie de sécurité [mA]	100; (sortie 13, 14)
Courant de sortie minimum [mA]	10

G1503S

Safety switch gear

Boîtiers de contrôle de sécurité

Protection courts-circuits		oui
Protection surcharges		oui
Temps de réponse		
Retard à la disponibilité [s]		6
Durée impulsion de déclenchement de test [µs]		≤ 500
Conditions d'utilisation		
Température ambiante [°C]		-25...55
Protection		IP 20
Classification de sécurité		
Durée d'utilisation TM (Mission Time) [h]		≤ 175200
Fiabilité relative à la technologie de la sécurité PFHd [1/h]		< 2,91E-10
MTTFd [Années]		232
DC/CCF/Cat.		99 % / 80 % / 4
Données mécaniques		
Matières boîtier		PA (polyamide)
Poids [kg]		0,235
Afficheurs / éléments de service		
Indication	Tension	vert
	Erreur	rouge
	Indication de commutation	2x jaune
	Impulsions d'entrée	2x jaune
Raccordement électrique		
Raccordement		Bornier débrochable avec bornes à vis
Accessoires		
Accessoires (fournis)		Bornier débrochable avec bornes à vis
Remarques		
Remarques	Remarques supplémentaires relatives à l'homologation cULus (UL 508) : <ul style="list-style-type: none"> • Température ambiante maximum 55 °C (en armoire électrique) • Les fonctions de sécurité n'ont pas été évaluées par UL. L'homologation a été accordée conformément à UL 508 pour les applications générales. • Utiliser uniquement des conduites en cuivre 60/75 °C • Pour l'utilisation dans des environnements avec degré de souillure 2 • Même polarité (phase) par rapport aux contacts de sortie 	
Quantité [pièce]		1
Données supplémentaires		

Temps de réponse [ms]

	Déblocage	Demande de la fonction de sécurité
Détecteurs de sécurité avec 2 x PNP	40	30
Détecteurs de sécurité à impulsion de contrôle	160	100
Commande bi-manuelle avec détecteurs électroniques	40	30

**G1503S**

Safety switch gear

Boîtiers de contrôle de sécurité

Commande bi-manuelle avec capteurs mécaniques	110	30
Détecteurs de sécurité mécaniques (arrêts d'urgence)	110	30