



EC2097

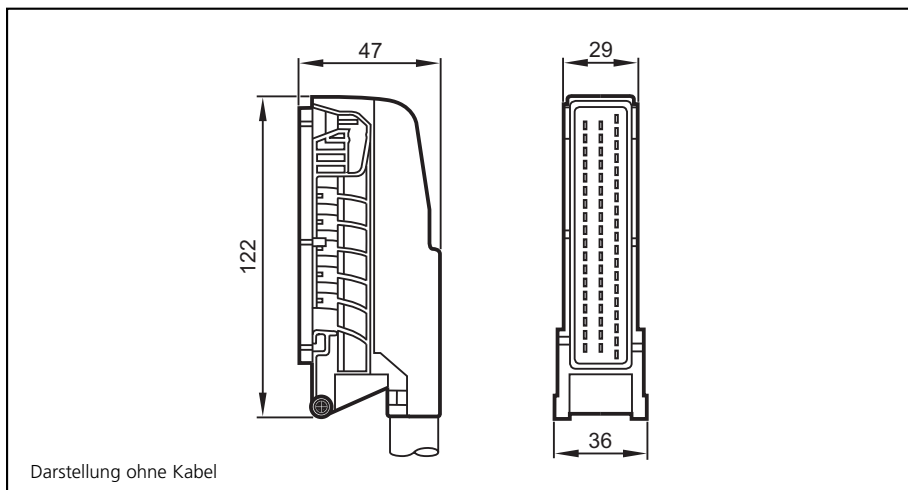
Anschlusskabel
AMP 55-polig

konfektioniert

Kabellänge 250 cm

Aderquerschnitt 1 mm²

Einzeladerabdichtung



Technische Daten

**z.B. geeignet für
Classic, Extended, Smart und SafetyController oder SmartModules**

Kabel

Leitungstyp

FLRY-B 1,0
(symmetrischer Aufbau, flexibel)
gem. Normen DIN 72551, Teil 5/6 und DIN ISO 6722

Kabellänge

2,50 m

Kabeldurchmesser

22 mm

Aderquerschnitt

1 mm²

Anzahl Einzeldrähte je Ader

32

Einzeldrahtdurchmesser

0,21 mm

Aderdurchmesser

2 mm

Material der Isolation

PVC

Wandstärke der Isolation

0,30 mm

Leiterwiderstand

17...18,50 mΩ/m bei 20 °C

Temperaturbereich

-40...80 °C

Aderfarbe

weiß mit schwarzer Bedruckung

Adergruppierung

jeweils 10 Adern sind mit einem Kabelbinder
zu einer Gruppe zusammengefasst
(Ader-Nr. 1-9, 10-19, 20-29, usw.)

Stecker

Typ

55-polig, verriegelbar und verpolsicher
Typ AMP oder Framatome
Kontakte AMP-Junior-Timer, Crimp-Anschluss

Schutzart

IP 67

Material

PBTP

Farbe

schwarz

Besonderheit

Einzeladerabdichtung



EC2097

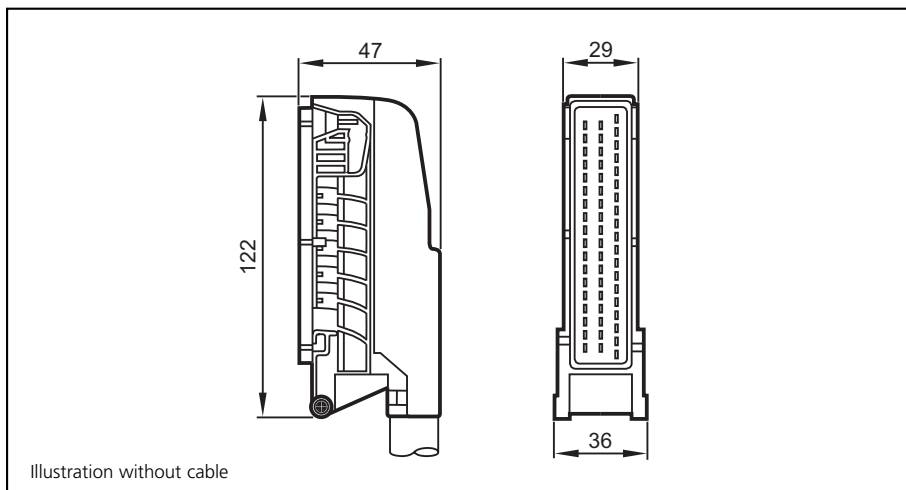
Connector
AMP 55-pole

wired

cable length 250 cm

core cross-section 1 mm²

cores sealed individually



Technical data

**e.g. suitable for
Classic, Extended, Smart and SafetyController or SmartModules**

Cable

Cable type

FLRY-B 1,0
(symmetrical design, flexible)
according to standards DIN 72551, parts 5/6 and DIN ISO 6722

Cable length

2.50 m

Cable diameter

22 mm

Core cross-section

1 mm²

Number of strands per core

32

Diameter of the individual strands

0.21 mm

Core diameter

2 mm

Insulation material

PVC

Thickness of the insulation

0.30 mm

Conductor resistance

17...18.50 mΩ/m at 20 °C

Temperature range

-40...80 °C

Core colour

white with black imprint

Core arrangement

10 cores each combined to a group by means of cable ties
core no. (1-9, 10-19, 20-29, etc.)

Connector

Type

55-pin connector, can be locked, protected against reverse polarity,
type AMP or Framatome
AMP junior timer contacts, crimp connection

Protection

IP 67

Material

PBTP

Colour

black

Special feature

cores sealed individually



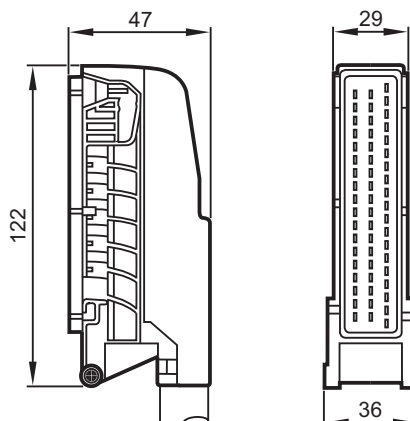
EC2097

Raccordement
par connecteur
AMP 55-broches à câbler

longueur de câble 250 cm

section transversale
des fils 1 mm²

fils conducteurs individuels
étanchéifiés



Représentation sans câble

Données techniques

Câble

Type de câble

Longueur de câble

Diamètre du câble

Section transversale des fils

Nombre de fils individuels

Diamètre des fils individuels

Diamètre du fil conducteur

Matière isolante

Epaisseur de l'isolant

Résistance du conducteur

Plage de température

Couleur des fils conducteurs

Groupement des fils individuels

Connecteur

Type

Protection

Matière

Couleur

Particularité

par ex. pour

Classic, Extended, Smart et SafetyController ou SmartModules

FLRY-B 1,0
(structure symétrique, flexible)
selon les normes DIN 72551, parties 5/6, et DIN ISO 6722

2,50 m

22 mm

1 mm²

32

0,21 mm

2 mm

PVC

0,30 mm

17...18,50 mΩ/m bei 20 °C

-40...80 °C

blanc avec marquage noir

toujours 10 fils groupés par collier fil n° (1-19, 10-19, 20-29, etc.)

55 pôles, verrouillable, protégé contre l'inversion de polarité
type AMP ou Framatome
contacts AMP-Junior-Timer, raccordement crimp

IP 67

PBTP

noir

fils conducteurs individuels étanchéifiés