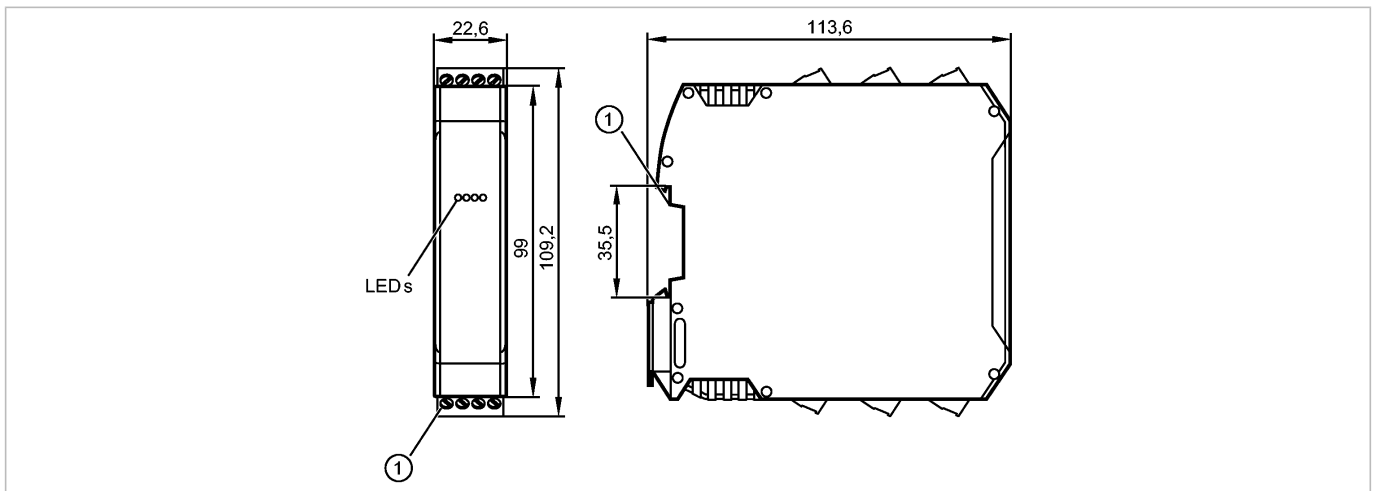


E7053S

Contact extension 2 channel

AS-i Safety at Work



Produktmerkmale

Sichere Kontakterweiterung unverzögert

Schraubklemmenanschluss

2 unabhängige Kanäle

4 Kontaktsätze (Schließer) pro Kanal

1 Rückführkreis (Öffner) pro Kanal

Tragschienenmontage

Weitere Daten

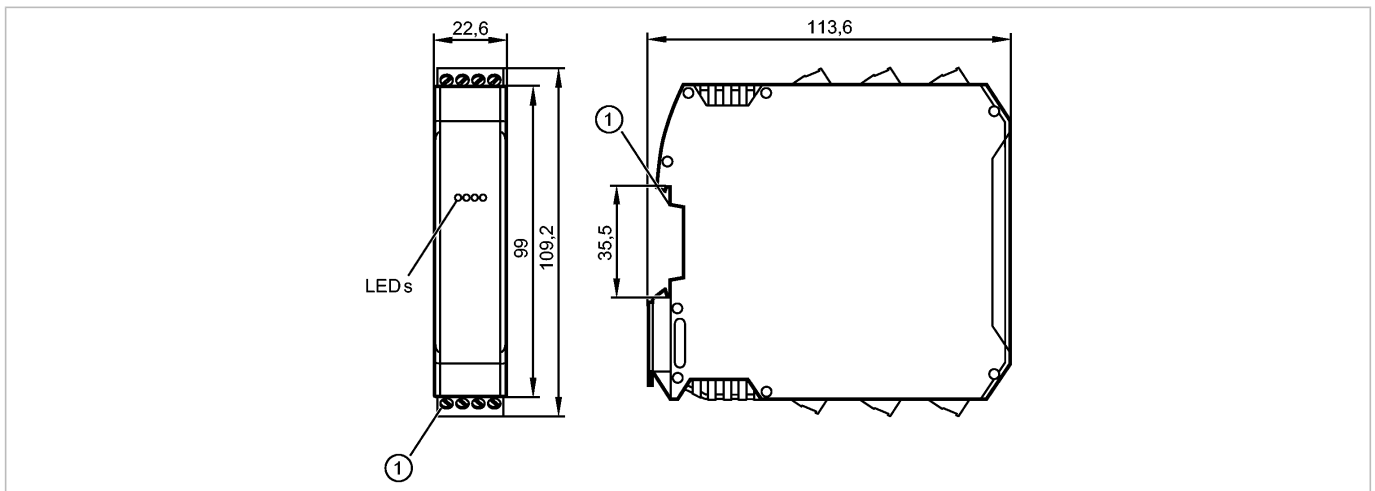
Datenblatt: siehe Betriebsanleitung

Originalbetriebsanleitung, (deutsch, englisch)

Hinweis zu weiteren Sprachversionen

E7053S

Contact extension 2 channel

AS-i Safety at Work**Product characteristics**

Safe contact expander without delay

Screw terminal

2 independent channels

4 contact blocks (NO) per channel

1 feedback circuit (NC) per channel

Mounting on DIN rail

Other data**Data sheet: see operating instructions**

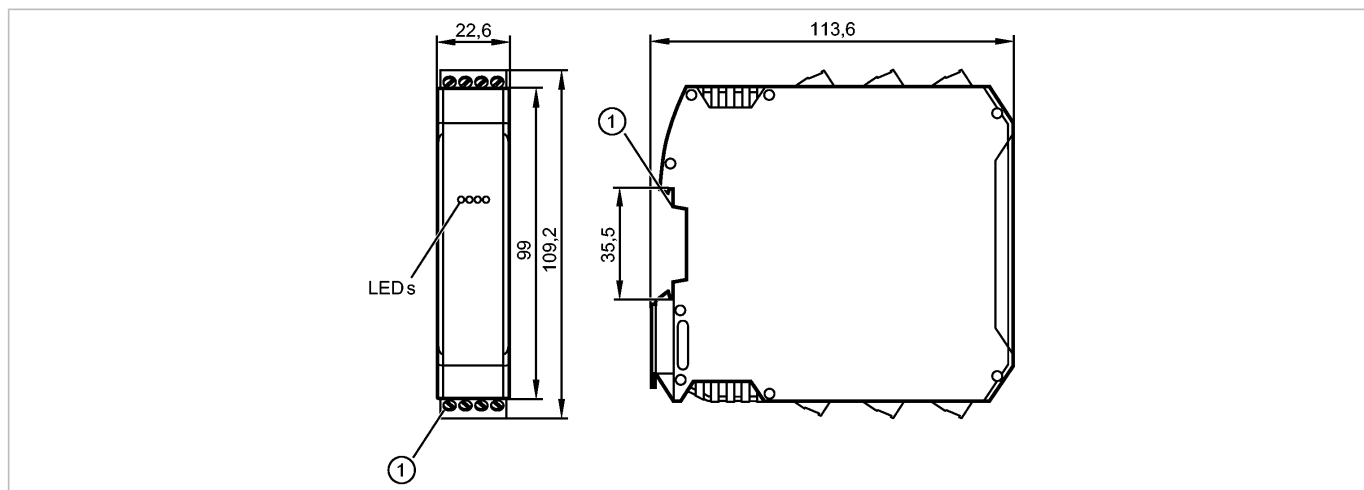
Original operating instructions, (German, English)

Remark concerning other language versions

E7053S

Contact extension 2 channel

AS-i Safety at Work

**Caractéristiques du produit**

Extension de contacts de sécurité sans temporisation

Raccordement sur bornes à vis

2 voies indépendantes

4 blocs de contacts (NO) par voie

1 circuit de contrôle externe (NF) par voie

Montage sur profilé selon les normes

Données supplémentaires**Fiche technique: voir notice d'utilisation**

Notice d'utilisation originale, (allemand, anglais)

Remarque concernant d'autres versions linguistiques