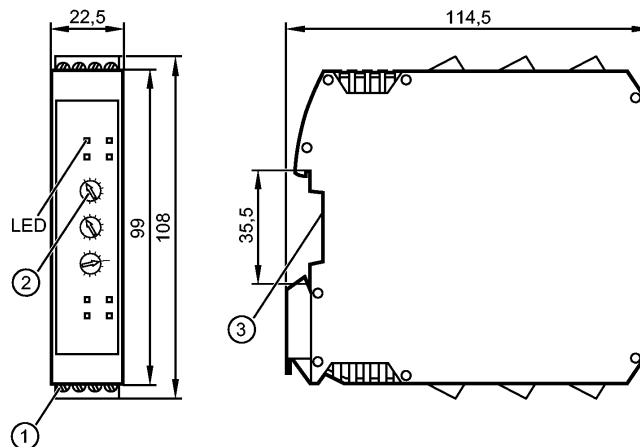


DD110S

Safety speed monitor

Auswertesysteme



- 1: Schraubklemmen
- 2: Drehschalter
- 3: Befestigung auf Tragschiene



Produktmerkmale

Sicherer Drehzahlwächter

Auswertesystem für eine sichere Drehzahlüberwachung

für 2 pnp-schaltende Sensoren

Diagnose- und Fehlerausgang

Einstellbarer Frequenzbereich 0,5...990 Hz / Drehzahlbereich 1...49500 rpm

Entspricht den Anforderungen:

EN ISO 13849-1: Kategorie 4 PL e

IEC 61508: SIL 3

Einsatzbereich

Einsatzbereich

Überwachung rotierender oder linearer Bewegungen auf Überschreitung eines Sollwertes (Überdrehzahl)

Elektrische Daten

Elektrische Ausführung	Relais
Betriebsspannung [V]	19,2...28,8 DC; inkl. 5 % Restwelligkeit
Nennspannung [V]	24 DC
Stromaufnahme [mA]	≤ 125
Schutzklasse	II
Sensorversorgung	24 V DC / ≤ 70 mA

Eingänge

Eingangskenndaten	Impulseingänge S34, S43: "1": 6 mA / 24 V DC
Einstellbarer Drehzahlbereich [rpm]	1...49500
Einstellbarer Frequenzbereich [Hz]	0,5...990
Eingangsfrequenz [Hz]	≤ 2000

Ausgänge

Ausgangsfunktion	2 sicherheitsrelevante Schaltausgänge (potentialfreie Kontakte) 1 Fehlerausgang "Fault" (P-schaltend) 1 Diagnoseausgang "Overspeed" (P-schaltend)
Ausgangskenndaten	Fehlerausgang "Fault" Y7 und Diagnoseausgang "Overspeed" Y8 ≤ 20 mA, 24 V DC, Spannungsabfall ≤ 2 V DC, kurzschlussfest, nicht-sicher
Kontaktbelastbarkeit	6 A, 250 V AC / 24 V DC (≥ 6 mA); ohmsche Last

DD110S

Safety speed monitor

Auswertesysteme

Kurzschlusschutz	Die Kontakte sind mit Sicherungen mit einem Nennstrom < 3,6 A abzusichern.
Schaltfunktion	Schaltausgänge 13-14 und 23-24 geöffnet, wenn Eingangsfrequenz/-drehzahl über Schaltpunkt Transistorausgang "Fault" Y7 geöffnet (LOW) bei Gerätefehler oder externem Fehler Transistorausgang "Overspeed" Y8 geöffnet (LOW), wenn Schaltausgänge 13-14 und 23-24 geöffnet sind

Genauigkeit / Abweichungen

Hysterese [%]	5
Erlaubte Frequenzdifferenz zwischen den Eingängen [%]	≤ 10 (f > 100 Hz) / ≤ 20 (f < 100 Hz)

Reaktionszeiten

Bereitschaftsverzögerungszeit [ms]	≤ 3000
Risikozeit (Fehlerreaktionszeit) [ms]	5,5
Reaktionszeit [ms]	[f sel ≥ 30 Hz]: t = 8,5 + 400 x (f sel ÷ f in) [f sel < 30 Hz]: t = 8,5 + (4500 ÷ f in)

Umgebungsbedingungen

Umgebungstemperatur [°C]	-40...55, Freiräume für Konvektion beachten (siehe Bedienungsanleitung)
Lagertemperatur [°C]	-40...70
Max. zulässige relative Luftfeuchtigkeit [%]	10...95
Höhe über NN [m]	≤ 2000
Schutzart	IP 20

Sicherheitskennwerte

Gebrauchsdauer TM (Mission Time) [h]	≤ 175200, (20 Jahre)
Sicherheitstechnische Zuverlässigkeit PFHd [1/h]	7.69E-09 / 8.25E-09 / 9.15E-09
Hardwarefehlertoleranz HFT	1, Typ B
MTTFd [Jahre]	528.73 / 496.36 / 451,51
DC/CCF/Cat.	99,0 % / - / -

Mechanische Daten

Gehäusewerkstoffe	PA (Polyamid)
Montage	Tragschiene TH35 (gemäß EN 60715)
Gewicht [kg]	0,3

Anzeigen / Bedienelemente

Anzeige	Spannung grün Freigabe gelb Konfiguration blau Fehler rot Schaltzustand 2x grün Eingangssignal 2x gelb
---------	---

Elektrischer Anschluss

Anschluss	Schraubklemmen; 0,5...2,5 mm ² (AWG 30...12)
-----------	---

Bemerkungen

Bemerkungen	Sicherheitskennwerte für 1000 Relaisbetätigungen/Jahr DC13 (2A), 24VDC / AC15 (1A), 220VAC / AC15 (3A), 220VAC f sel = eingestellte Frequenz (mit Potentiometer) f in = anliegende Frequenz (Sensoren) RoHS konform
-------------	---

Verpackungseinheit [Stück]	1
----------------------------	---



DD110S

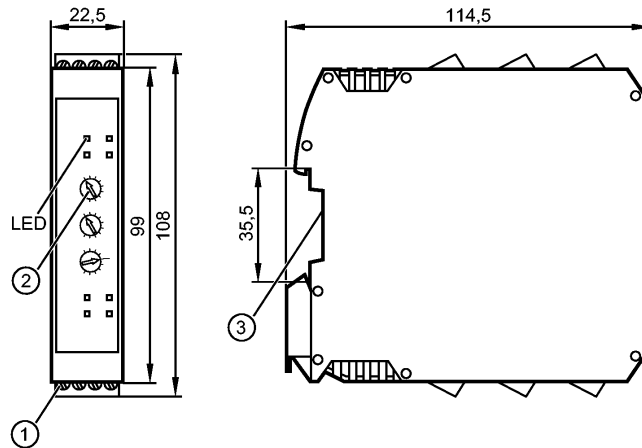
Safety speed monitor

Auswertesysteme

DD110S

Safety speed monitor

Evaluation systems



- 1: screw terminals
- 2: Rotary switch
- 3: Mounting on DIN rail



Product characteristics

Safety speed monitor

Evaluation system for safe speed monitoring

for 2 pnp switching sensors

Diagnostic and fault output

Adjustable frequency range 0.5...990 Hz / speed range 1...49500 rpm

Complies with the requirements:
 EN ISO 13849-1: category 4 PL e
 IEC 61508: SIL 3

Application

Application: Monitoring of rotational or linear movements for adherence to a maximum setpoint (overspeed)

Electrical data

Electrical design	Relay
Operating voltage [V]	19.2...28.8 DC; incl. 5 % residual ripple
Nominal voltage [V]	24 DC
Current consumption [mA]	≤ 125
Protection class	II
Sensor supply	24 V DC / ≤ 70 mA

Inputs

Input characteristics	Pulse inputs S34, S43: "1": 6 mA / 24 V DC
Adjustable speed range [rpm]	1...49500
Adjustable frequency range [Hz]	0.5...990
Input frequency [Hz]	≤ 2000

Outputs

Output function	2 safety-related switching outputs (floating contacts) 1 fault output "Fault" (positive switching) 1 diagnostic output "Overspeed" (positive switching)
Output data	Fault output "Fault" Y7 and diagnostic output "Overspeed" Y8 ≤ 20 mA, 24 V DC, voltage drop ≤ 2 V DC, short-circuit proof, non safe
Contact rating	6 A, 250 V AC / 24 V DC (≥ 6 mA); resistive load



DD110S

Safety speed monitor

Evaluation systems

Short-circuit protection	The contacts are to be protected by means of fuses with a nominal current of < 3.6 A.
Switching function	Switching outputs 13-14 and 23-24 open if input frequency/speed above switch point Transistor output "Fault" Y7 open (LOW) in case of device fault or external fault Transistor output "Overspeed" Y8 open (LOW) when the switching outputs 13-14 and 23-24 are opened.

Accuracy / deviations

Hysteresis [%]	5
Permitted frequency difference between the inputs [%]	$\leq 10 (f > 100 \text{ Hz}) / \leq 20 (f < 100 \text{ Hz})$

Reaction times

Power-on delay time [ms]	≤ 3000
Risk time (response time for safety-related faults) [ms]	5.5
Response time [ms]	$[f_{sel} \geq 30 \text{ Hz}]: t = 8.5 + 400 \times (f_{sel} \div f_{in})$ $[f_{sel} < 30 \text{ Hz}]: t = 8.5 + (4500 \div f_{in})$

Environment

Ambient temperature [°C]	-40...55, observe the free space for convection (see operating instructions)
Storage temperature [°C]	-40...70
Max. relative air humidity [%]	10...95
Height above sea level [m]	≤ 2000
Protection	IP 20

Safety classification

Mission time T_M [h]	≤ 175200 , (20 years)
Safety-related reliability PFHd [1/h]	7.69E-09 / 8.25E-09 / 9.15E-09
Hardware Failure Tolerance HFT	1, type B
MTTFd [Years]	528.73 / 496.36 / 451.51
DC/CCF/Cat.	99.0 % / - / -

Mechanical data

Housing materials	PA (polyamide)
Installation	rail TH35 (to EN 60715)
Weight [kg]	0.3

Displays / operating elements

Display	<table> <tr><td>Voltage</td><td>green</td></tr> <tr><td>Release</td><td>yellow</td></tr> <tr><td>Configuration</td><td>blue</td></tr> <tr><td>Fault</td><td>Red</td></tr> <tr><td>Switching status</td><td>2x green</td></tr> <tr><td>Input pulses</td><td>2x yellow</td></tr> </table>	Voltage	green	Release	yellow	Configuration	blue	Fault	Red	Switching status	2x green	Input pulses	2x yellow
Voltage	green												
Release	yellow												
Configuration	blue												
Fault	Red												
Switching status	2x green												
Input pulses	2x yellow												

Electrical connection

Connection	screw terminals; 0.5...2.5 mm ² (AWG 30...12)
------------	--

Remarks

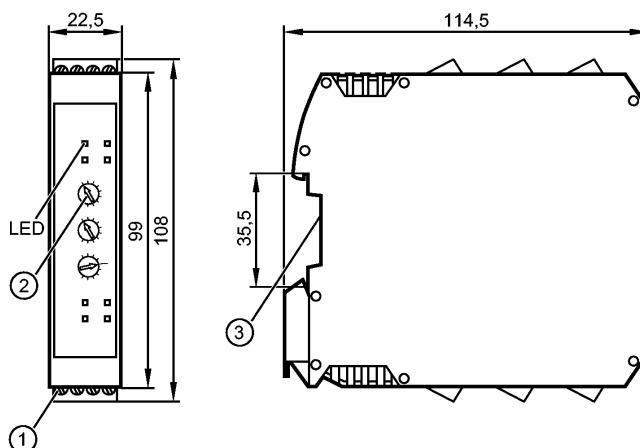
Remarks	<p>Safety classification considering 1000 relay operations/year DC13 (2A), 24VDC / AC15 (1A), 220VAC / AC15 (3A), 220VAC f sel = selected frequency (by potentiometer) f in = input frequency (from sensors) RoHS compliant</p>
---------	---

Pack quantity [piece]	1
-----------------------	---

DD110S

Safety speed monitor

Boîtiers de contrôle



- 1: Bornes à vis
- 2: Commutateur rotatif
- 3: Fixation sur rail DIN



Caractéristiques du produit

Contrôleur de vitesse de sécurité
Boîtier de contrôle pour un contrôle de vitesse de rotation sûr
Pour 2 détecteurs pnp
Sortie de défaut et de diagnostic
Gamme de fréquence réglable 0,5...990 Hz / plage de vitesse réglable 1...49500 rpm
Conforme aux exigences: EN ISO 13849-1: Catégorie 4 PL e CEI 61508: SIL 3

Application

Application	Surveillance de mouvements rotatifs ou linéaires pour dépassement d'une valeur présélectionnée (survitesse)
-------------	---

Données électriques

Technologie	Relais
Tension d'alimentation [V]	19,2...28,8 DC; ondulation résiduelle de 5 % incluse
Tension nominale [V]	24 DC
Consommation [mA]	≤ 125
Classe de protection	II
Alimentation capteurs	24 V DC / ≤ 70 mA

Entrées

Données d'entrée	Entrées d'impulsions S34, S43 : "1": 6 mA / 24 V DC
Plage de vitesse réglable [rpm]	1...49500
Gamme de fréquence réglable [Hz]	0,5...990
Fréquence d'entrée [Hz]	≤ 2000

Sorties

Sortie	2 sorties de commutation relatives à la sécurité (contacts libres de potentiel) 1 sortie de défaut "Fault" (commutation positive) 1 sortie de diagnostic "Overspeed" (commutation positive)
Données de sortie	Sortie de défaut "Fault" Y7 et sortie de diagnostic "Overspeed" Y8 ≤ 20 mA, 24 V DC, chute de tension ≤ 2 V DC, protection courts-circuits, non-sécuritaire

DD110S

Safety speed monitor

Boîtiers de contrôle

Pouvoir de coupure	6 A, 250 V AC / 24 V DC (≥ 6 mA); charge ohmique
Protection courts-circuits	Les contacts sont à protéger par des fusibles d'un courant nominal $< 3,6$ A.
Fonction de commutation	Sorties de commutation 13-14 et 23-24 ouvertes si la fréquence/vitesse d'entrée est au-dessus du seuil de commutation Sortie transistor "Fault" Y7 ouverte (LOW) en cas de défaut de l'appareil ou défaut externe Sortie transistor "Overspeed" Y8 ouverte (LOW) si les sorties de commutation 13-14 et 23-24 sont ouvertes

Exactitude / dérives

Hystérésis [%]	5
Différence de fréquence permise entre les entrées [%]	≤ 10 ($f > 100$ Hz) / ≤ 20 ($f < 100$ Hz)

Temps de réponse

Retard à la disponibilité [ms]	≤ 3000
Temps de risque (temps de réponse en cas de défaillance) [ms]	5,5
Temps de réponse [ms]	[f sel ≥ 30 Hz]: $t = 8,5 + 400 \times (f \text{ sel} \div f \text{ in})$ [f sel < 30 Hz]: $t = 8,5 + (4500 \div f \text{ in})$

Conditions d'utilisation

Température ambiante [°C]	-40...55, respecter les espaces libres pour le refroidissement par circulation d'air (voir notice d'utilisation)
Température de stockage [°C]	-40...70
Humidité relative de l'air max. [%]	10...95
Altitude d'utilisation [m]	≤ 2000
Protection	IP 20

Classification de sécurité

Durée d'utilisation TM (Mission Time) [h]	≤ 175200 , (20 ans)
Fiabilité relative à la technologie de la sécurité PFHd [1/h]	7.69E-09 / 8.25E-09 / 9.15E-09
Tolérance aux pannes hardware HFT	1, type B
MTTFd [Années]	528.73 / 496.36 / 451,51
DC/CCF/Cat.	99,0 % / - / -

Données mécaniques

Matières boîtier	PA (polyamide)
Montage	rail TH35 (selon EN 60715)
Poids [kg]	0,3

Afficheurs / éléments de service

Indication	Tension	vert
	Déblocage	jaune
	Configuration	bleu
	Erreur	rouge
	Indication de commutation	2x vert
	Impulsions d'entrée	2x jaune

Raccordement électrique

Raccordement	Bornes à vis; 0,5...2,5 mm ² (AWG 30...12)
--------------	---

Remarques

Remarques	Classification sécurité pour 1000 actionnements du relais par an DC13 (2A), 24VDC / AC15 (1A), 220VAC / AC15 (3A), 220VAC f sel = fréquence réglée (avec potentiomètre)
-----------	--

**DD110S**

Safety speed monitor

Boîtiers de contrôle

f in = fréquence d'entrée (capteurs)
conforme à la directive RoHS

Quantité

[pièce]

1