

**CR9227**

Prozess- und Dialoggerät

PDM360 NG

7" Farb-Display

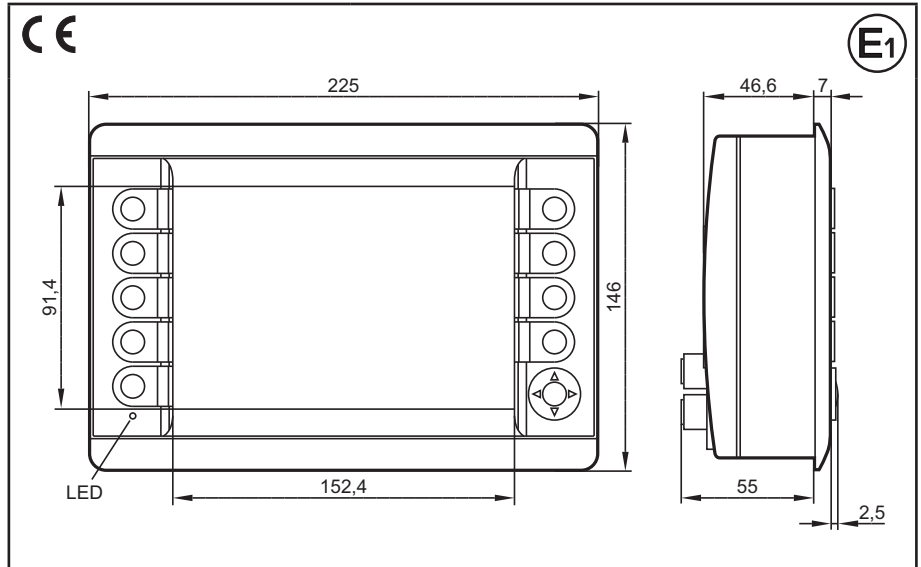
9 frei programmierbare  
hinterleuchtete  
Funktionstasten

Kreuzwippe mit Druckfunktion

Analog-Videoeingang

1 Eingang / 1 Ausgang

10...32 V DC



**Technische Daten**

**Anzeige**

Display
Format
Auflösung
Ausrichtung
Oberfläche
Farben
Hintergrundbeleuchtung
Helligkeit
Kontrastverhältnis
Zeichensätze

**Mechanische Daten**

Montagevarianten
Abmessungen (B x H x T)
Ausschnitt für Einbaumontage (B x H)
Gehäusematerial
Tasten
Kreuzwippe
Hinterleuchtung Bedienelemente
Schutzart
Betriebstemperatur
Lagertemperatur
Gewicht

**Programmierbares Grafikdisplay zur Steuerung, Parametrierung und Bedienung von mobilen Maschinen und Anlagen**

TFT LCD Farb-Display
15:9 (Wide VGA), 152,4 x 91,4 mm, 7" diagonal
800 x 480 Pixel
horizontal
Glas mit Optical Bonding
262.144 (18 Bit)
LED (Lebensdauer ≥ 50.000 h)
≥ 400 cd/m², typisch 500 cd/m² (einstellbar 0...100%, Schrittweite 1%)
≥ 500:1, typisch 600:1
frei ladbar und skalierbar vorinstalliert: ifm ISO Fonts mit Kfz-spezifischen Symbolen, Arial, Courier
Einbaumontage (Schalttafeleinbau) mit Montagerahmen Aufbaumontage mit RAM®-Mount-System (Montagezubehör nicht im Lieferumfang enthalten)
225 x 146 x 64,5 mm
183 ± 0,5 x 136 ± 0,5 mm
Aludruckguss, pulverbeschichtet (RAL 9005)
9 Funktionstasten (Silikontastatur) mit taktiler Rückmeldung frei programmierbar (Softkey-Funktion) Lebensdauer ≥ 1.000.000 Betätigungen
Cursorfunktion (Auf, Ab, Links, Rechts) mit taktiler Rückmeldung und mit zentralem, mechanischem Drucktaster Lebensdauer ≥ 1.000.000 Betätigungen
LED (Helligkeit einstellbar)
IP 67 (mit aufgeschraubten Steckverbindern und/oder Verschlusskappen)
-30...65° C
-30...80° C
ca. 1,5 kg



CR9227	Technische Daten
<b>Elektrische Daten</b>	
Betriebsspannung	10...32 V DC
Überspannungserkennung	bei $U_b > 32$ V
Überspannungsabschaltung	bei $U_b > 34$ V (Hysterese 1 V, d.h. Wiedereinschaltung bei $U_b < 33$ V)
Unterspannungserkennung	bei $U_b < 10$ V
Unterspannungsabschaltung	bei $U_b < 8$ V (Hysterese 1 V, d.h. Wiedereinschaltung bei $U_b > 9$ V)
Genauigkeit	3 % FS
Kurzschluss-/Verpolungsschutz	elektronisch
Stromaufnahme	300 mA (ohne externe Last bei 24 V DC)
Prozessor	MPC5121, 32 Bit, 400 MHz
Speicher (gesamt)	256 MByte RAM / 128 MByte Flash / 1 GByte interner Massenspeicher
Speicheraufteilung	siehe Systemhandbuch PDM360 NG www.ifm.com → Datenblattsuche → CR9227 → weitere Informationen
<b>Schnittstellen</b>	
CAN 1...4	CAN Interface 2.0 A/B, ISO 11898 50 kBit/s...1 MBit/s (Default 125 kBit/s) CANopen, CiA DS 301 Version 4, CiA DS 401 Version 1.4 oder SAE J 1939 oder freies Protokoll (Raw CAN) Strombelastbarkeit $VBB_c \leq 400$ mA (abgesichert mit Multi Fuse)
Ethernet	Datenrate 10/100 Mbit/s
USB	2 x USB 2.0 Full Speed, Datenrate bis 12 Mbit/s USB Master-Betrieb (Service- und Wartungsanschluss für Tastatur, Maus. usw.) Ausgangsstrom je Schnittstelle $\leq 500$ mA
Analog-Videoeingang	2 FBAS-Eingänge, 1 Vss, 75 Ohm (Eingänge umschaltbar) unterstützte Videonormen: PAL und NTSC Kabellänge: $\leq 30$ m
Eingang	konfigurierbar digital für positive/negative Gebersignale analog 0...10, 0...32 V, 0...20 mA, ratiometrisch
Ausgang	digital, plusschaltend (High-Side), Versorgung über Klemme 30
<b>Kennwerte des Eingangs</b>	
Stromeingang 0...20 mA	Auflösung 8 Bit Genauigkeit $\pm 3$ % FS
Spannungseingang 0...10 V	Eingangswiderstand 390 $\Omega$ Eingangsfrequenz 10 Hz
Spannungseingang 0...32 V	Eingangswiderstand 65,6 k $\Omega$ Eingangsfrequenz 10 Hz
Spannungseingang ratiometrisch	Eingangswiderstand 50,7 k $\Omega$ Eingangsfrequenz 10 Hz
Digitaleingang	Eingangswiderstand 50,7 k $\Omega$ Eingangsfrequenz 10 Hz Einschaltpegel $> 0,7 U_b$ Ausschaltpegel $< 0,3 U_b$
<b>Kennwerte des Ausgangs</b>	Schaltspannung 10...32 V DC Schaltstrom $\leq 1$ A Freilaufdioden integriert



**CR9227**

**Software/Programmierung**

Betriebssystem

Programmiersystem

Grafische Funktionen

**Sonstige Ausstattung**

Akustischer Signalausgang

Temperaturüberwachung

Helligkeitsanpassung

Uhr / Batterie

Status-LED

Betriebszustände (Voreinstellung)

**Technische Daten**

Embedded Linux 2.6

CoDeSys Version 2.3 (IEC 61131-3)

durch integrierte Target-Visualisierung

integrierter Buzzer, Tondauer/-höhe programmierbar

2 integrierte Fühler zur Messung der Gehäuseinnentemperatur

Lichtsensor in Gerätefrontseite zur Helligkeitsanpassung des Displays und der Bedienelemente

Echtzeituhr (RTC), Batterie gepuffert / CR2032 (3 V, 230 mAh)

RGB-LED, Farben und Zustände mittels Applikationssoftware programmierbar

Farbe	Zustand	Beschreibung
–	konstant aus	keine Betriebsspannung
Grün	5 Hz	Boot-Vorgang Applikation
	2 Hz	Applikation läuft (RUN) oder Setup läuft
	konstant ein	Applikation angehalten (STOP) oder kein Projekt vorhanden
Rot	2 Hz	Applikation läuft mit Fehler (RUN mit Fehler)
	konstant ein	System-Fehler (Fatal Error), Gerät ist in Reset (z.B. interner Spannungsfehler)
Rot/Orange	2 Hz Farbwechsel	Über-/Untertemperatur, Gerät ist in Reset bis Temperatur im Normalbereich
Orange	5 Hz	Boot-Vorgang System-Recovery/-Update
	2 Hz	System-Recovery/-Update läuft
	kurzzeitig ein	System-Reset

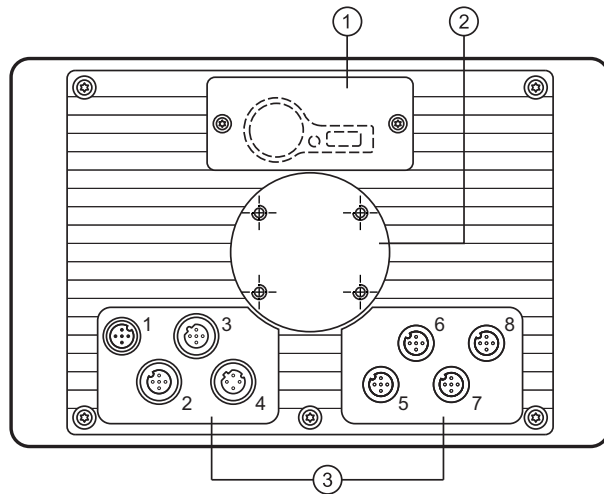


CR9227	Technische Daten	
<b>Prüfnormen und Bestimmungen</b>		
CE-Zeichen	EN 61000-6-2	Elektromagnetische Verträglichkeit (EMV) Störfestigkeit
	EN 61000-6-4	Elektromagnetische Verträglichkeit (EMV) Störaussendung
E1-Zeichen	UN/ECE-R10	Störaussendung Störfestigkeit mit 100 V/m Analog-Videoeingang 30 V/m
Elektrische Prüfungen	ISO 7637-2	Impuls 1, Schärfeegrad: IV; Funktionszustand C Impuls 2a, Schärfeegrad: IV; Funktionszustand A Impuls 2b, Schärfeegrad: IV; Funktionszustand C Impuls 3a, Schärfeegrad: IV; Funktionszustand A Impuls 3b, Schärfeegrad: IV; Funktionszustand A Impuls 4, Schärfeegrad: IV; Funktionszustand A Impuls 5, Schärfeegrad: III; Funktionszustand C Angaben gelten für 24V System
Klimatische Prüfungen	EN 60068-2-30	Feuchte Wärme zyklisch obere Temperatur 55°C, Anzahl Zyklen: 6
	EN 60068-2-78	Feuchte Wärme konstant Prüftemperatur 40°C / 93% RH, Prüfdauer: 21 Tage
	EN 60068-2-52	Salznebel Sprühtest Schärfeegrad 3 (Kraftfahrzeug)
Mechanische Prüfungen	ISO 16750-3	Test VII; Vibration, random Anbauort Karosserie
	EN 60068-2-6	Vibration, sinus 10...500 Hz; 0,72 mm/10 g; 10 Zyklen/Achse
	ISO 16750-3	Dauerschocken 30 g/6 ms; 24.000 Schocks

**CR9227**

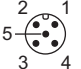
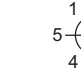

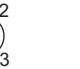
Geräte-Rückansicht

**Technische Daten**



- 1: Servicedeckel für USB-Anschluss, Batterie und Watchdog-Reset
- 2: Aufnahme für RAM®-Mount-System und Montagerahmen
- 3: M12-Steckverbinder (Abb. zeigt Maximalbestückung)

M12-Steckverbinder

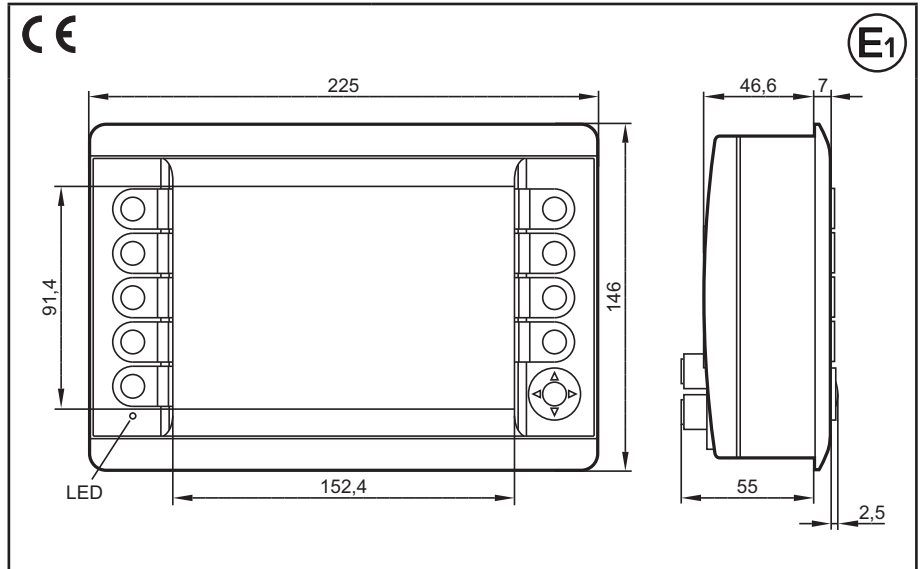
1	2, 5, 6, 7, 8	3	4
Stecker A-codiert, 5-polig	Buchse A-codiert, 5-polig	Buchse B-codiert, 5-polig	Buchse D-codiert, 4-polig
			

Anschlussbelegung

<b>(1) Versorgung, Ein-/Ausgang</b>		<b>(2) CAN1</b>	
1	10...32 V DC (Kl. 30) (IN)	1	Shield
2	IN	2	VBB <sub>c</sub> (OUT)
3	GND (Kl. 31) (IN)	3	CAN1_GND (OUT)
4	OUT	4	CAN1_H
5	10...32 V DC (Kl. 15) (IN)	5	CAN1_L
<b>(3) USB</b>		<b>(4) Ethernet</b>	
1	+5 V DC	1	TxD+
2	-Data	2	RxD+
3	+Data	3	TxD-
4	ID	4	RxD-
5	GND		Gehäuse = Schirm
<b>(5) CAN2</b>		<b>(6) CAN3/4</b>	
1	Shield	1	CAN3_H
2	VBB <sub>c</sub> (OUT)	2	CAN3_L
3	CAN2_GND (OUT)	3	CAN3/4_GND (OUT)
4	CAN2_H	4	CAN4_H
5	CAN2_L	5	CAN4_L
<b>(7) Analog-Videoeingang</b>		<b>(8) nicht bestückt</b>	
1	Shield	1	
2	GND (Video 2)	2	
3	GND (Video 1)	3	
4	FBAS1 (Video 1)	4	
5	FBAS2 (Video 2)	5	

**CR9227**

Process and dialogue module  
 PDM360 NG  
 7" colour display  
 9 freely programmable  
 backlit function keys  
 rocker switch with pushbutton  
 analogue video input  
 1 input / 1 output  
 10...32 V DC



**Technical data**

**Display**

Display
Format
Resolution
Alignment
Surface
Colours
Background illumination
Brightness
Contrast ratio
Character sets

**Mechanical data**

Mounting variants
Dimensions (W x H x D)
Cutout for panel mounting (W x H)
Housing material
Pushbuttons
Rocker switch
Background illumination operating elements
Protection rating
Operating temperature
Storage temperature
Weight

**Programmable graphic display for controlling, parameter-setting and operation of mobile machines and plants**

TFT LCD colour display
15:9 (wide VGA), 152.4 x 91.4 mm, 7" diagonal
800 x 480 pixels
horizontal
glass with optical bonding
262.144 (18 bits)
LED (lifetime ≥ 50,000 h)
≥ 400 cd/m <sup>2</sup> , typically 500 cd/m <sup>2</sup> (adjustable 0...100%, increments 1%)
≥ 500:1, typically 600:1
can be uploaded individually and is freely scalable preinstalled: ifm ISO fonts with vehicle-specific symbols, Arial, Courier
panel mounting with mounting frame surface mounting with RAM® mount system (mounting accessories not included)
225 x 146 x 64.5 mm
183 ± 0.5 x 136 ± 0.5 mm
die-cast aluminium housing, powder coating (RAL 9005)
9 function keys (silicone keyboard) with tactile feedback freely programmable (softkey function) lifetime ≥ 1,000,000 activations
cursor function (up, down, left, right) with tactile feedback and with central mechanical pushbutton lifetime ≥ 1,000,000 activations
LED (brightness adjustable)
IP 67 (with mounted connectors and/or protective caps)
-30...65° C
-30...80° C
approx. 1.5 kg



CR9227	Technical data
<b>Electrical data</b>	
Operating voltage	10...32 V DC
Overvoltage detection	at $U_B > 32 V$
Overvoltage shutdown	at $U_B > 34 V$ (hysteresis 1 V, i.e. switching on again at $U_B < 33 V$ )
Undervoltage detection	at $U_B < 10 V$
Undervoltage shutdown	at $U_B < 8 V$ (hysteresis 1 V, i.e. switching on again at $U_B > 9 V$ )
Accuracy	3 % FS
Current consumption	300 mA (without external load at 24 V DC)
Short-circuit / reverse polarity protection	electronic
Processor	MPC5121, 32 bits, 400 MHz
Total memory	256-Mbyte RAM / 128-Mbyte flash / 1-Gbyte internal mass storage
Memory allocation	see system manual PDM360 NG www.ifm.com → Data sheet direct: → CR9227 → Additional data
<b>Interfaces</b>	
CAN 1...4	CAN interface 2.0 A/B, ISO 11898 50 Kbits/s...1 Mbit/s (default 125 Kbits/s) CANopen, CiA DS 301 version 4, CiA DS 401 version 1.4 or SAE J 1939 or free protocol (Raw CAN) max. current load $V_{BBc} \leq 400 mA$ (protected by multi fuse)
Ethernet	transmission rate 10/100 Mbits/s
USB	2 x USB 2.0 full speed, transmission rate up to 12 Mbit/s USB master operation (service and maintenance connection for keyboard, mouse etc.) output current per interface $\leq 500 mA$
Analogue video input	2 FBAS inputs, 1 Vss, 75 ohms (inputs selectable) supported video standards: PAL and NTSC, cable length: $\leq 30 m$
Input	configurable digital for positive / negative sensor signals analogue 0...10, 0...32 V, 0...20 mA, ratiometric
Output	digital, positive switching (high side) supply via terminal 30
<b>Characteristics of the input</b>	
Current input 0...20 mA	Resolution 8 bits Accuracy $\pm 3 \% FS$
Voltage input 0...10 V	Input resistance 390 $\Omega$ Input frequency 10 Hz
Voltage input 0...32 V	Input resistance 65.6 k $\Omega$ Input frequency 10 Hz
Voltage input ratiometric	Input resistance 50.7 k $\Omega$ Input frequency 10 Hz
Digital input	Input resistance 50.7 k $\Omega$ Input frequency 10 Hz Switch-on level $> 0.7 U_B$ Switch-off level $< 0.3 U_B$
<b>Characteristics of the output</b>	
	Switching voltage 10...32 V DC Switching current $\leq 1 A$ Free-wheeling diodes integrated

**CR9227**

**Software/programming**

Operating system

Programming system

Graphic functions

**Other features**

Acoustic signal output

Temperature monitoring

Brightness adaptation

Clock / Battery

Status LED

Operating states (preset)

**Technical data**

Embedded Linux 2.6

CoDeSys version 2.3 (IEC 61131-3)

via integrated target visualisation

integrated buzzer  
tone duration and pitch programmable

2 integrated sensors for measuring the temperature inside the housing

light sensor in the front of the device to adapt the brightness of the display and the operating elements

real-time clock (RTC), battery buffered / CR2032 (3 V, 230 mAh)

RGB LED, colours and states programmable by means of the application software

Colour	Status	Description
–	permanently off	no operating voltage
green	5 Hz	boot process application
	2 Hz	application running (RUN) or set-up running
	permanently on	application has stopped (STOP) or no project available
red	2 Hz	application is running with an error (RUN with error)
	permanently on	system error (fatal error), device is in reset (e.g. internal voltage error)
red/orange	2 Hz colour change	overtemperature/undertemperature, device is in reset until temperature in normal range
orange	5 Hz	boot process system recovery/update
	2 Hz	system recovery/update running
	briefly on	System reset





CR9227	Technical data	
<b>Test standards and regulations</b>		
CE marking	EN 61000-6-2	Electromagnetic compatibility (EMC) Noise immunity
E1 marking	EN 61000-6-4	Electromagnetic compatibility (EMC) Emission standard
Electrical tests	UN/ECE-R10	Emissions Noise immunity with 100 V/m Analogue video input 30 V/m
Climatic tests	ISO 7637-2	Pulse 1, severity level: IV; function state C Pulse 2a, severity level: IV; function state A Pulse 2b, severity level: IV; function state C Pulse 3a, severity level: IV; function state A Pulse 3b, severity level: IV; function state A Pulse 4, severity level: IV; function state A Pulse 5, severity level: III; function state C data valid for the 24V system
Mechanical tests	EN 60068-2-30	Damp heat, cyclic upper temperature 55°C, number of cycles: 6
	EN 60068-2-78	Damp heat, constant test temperature 40°C / 93% RH, test duration: 21 days
	EN 60068-2-52	Salt spray test severity level 3 (motor vehicle)
	ISO 16750-3	Test VII; Vibration, random mounting location: vehicle body
	EN 60068-2-6	Vibration, sinusoidal 10...500 Hz; 0.72 mm/10 g; 10 cycles/axis
	ISO 16750-3	Bumps 30 r/6 ms; 24,000 shocks



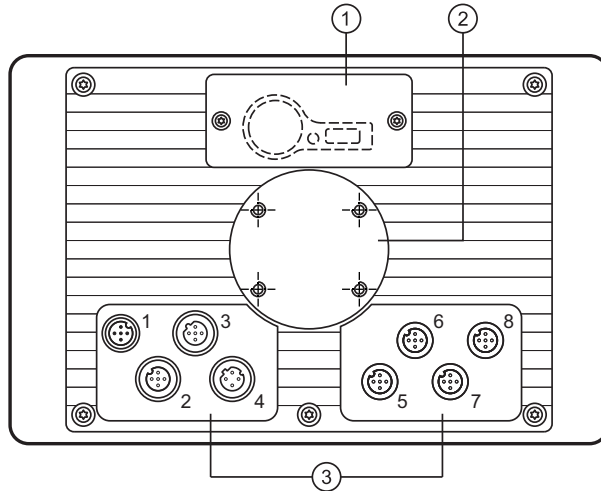
**CR9227**

Back of the unit

M12 connector

Wiring

**Technical data**



- 1: Service cover for USB connection, battery and watchdog reset
- 2: Locator for RAM® mount system and mounting frame
- 3: M12 connector (fig. shows max. number of connectors)

1	2, 5, 6, 7, 8	3	4
Connector A-coded, 5 poles	Socket A-coded, 5 poles	Socket B-coded, 5 poles	Socket D-coded, 4 poles

(1) Supply, input/output	
1	10...32 V DC (clamp 30) (IN)
2	IN
3	GND (clamp 31) (IN)
4	OUT
5	10...32 V DC (clamp 15) (IN)

(2) CAN1	
1	Shield
2	VBB <sub>c</sub> (OUT)
3	CAN1_GND (OUT)
4	CAN1_H
5	CAN1_L

(3) USB	
1	+5 V DC
2	-Data
3	+Data
4	ID
5	GND

(4) Ethernet	
1	TxD+
2	RxD+
3	TxD-
4	RxD-
Housing = screen	

(5) CAN2	
1	Shield
2	VBB <sub>c</sub> (OUT)
3	CAN2_GND (OUT)
4	CAN2_H
5	CAN2_L

(6) CAN3/4	
1	CAN3_H
2	CAN3_L
3	CAN3/4_GND (OUT)
4	CAN4_H
5	CAN4_L

(7) Analogue video input	
1	Shield
2	GND (video 2)
3	GND (video 1)
4	FBAS1 (video 1)
5	FBAS2 (video 2)

(8) N/A	
1	
2	
3	
4	
5	

**CR9227**

Unité de traitement et de dialogue homme-machine  
PDM360 NG

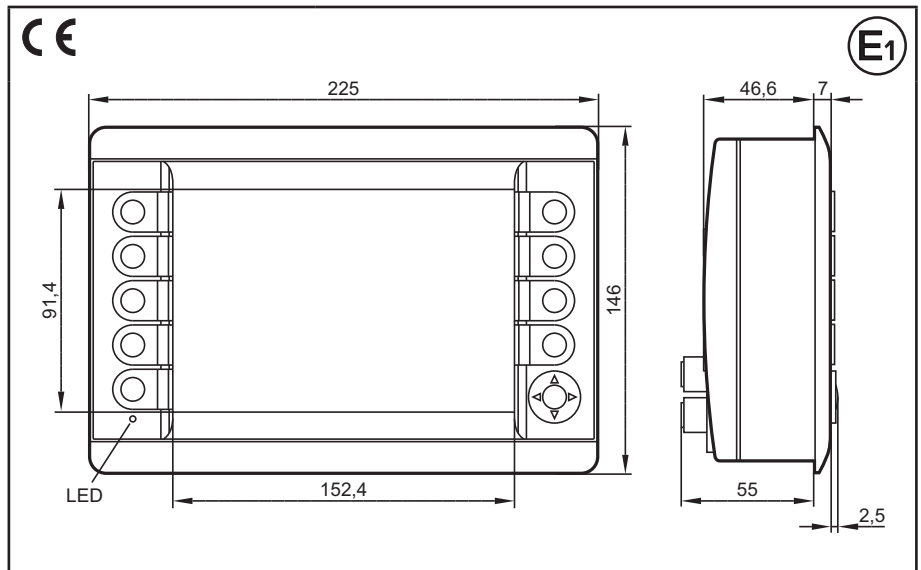
Afficheur couleur 7"

9 touches de fonction  
rétro-éclairées programmables

Bouton de navigation  
avec bouton-poussoir

Entrée analogique vidéo  
1 entrée / 1 sortie

10...32 V DC



**Données techniques**

<b>Affichage</b>
Affichage
Format
Résolution
Orientation
Surface
Couleurs
Rétro-éclairage
Luminosité
Rapport de contraste
Jeux de caractères
<b>Données mécaniques</b>
Variantes de montage
Dimensions (L x H x P)
Découpe pour le montage encastré (L x H)
Matière du boîtier
Touches
Bouton de navigation
Rétro-éclairage des éléments de service
Indice de protection
Température de fonctionnement
Température de stockage
Poids

**Afficheur graphique programmable pour la commande, le paramétrage et la gestion des machines et installations mobiles**

afficheur couleur TFT LCD
15:9 (Wide VGA), 152,4 x 91,4 mm, 7" diagonal
800 x 480 pixels
horizontal
verre avec Optical Bonding
262.144 (18 bits)
LED (durée de vie $\geq$ 50.000 h)
$\geq$ 400 cd/m <sup>2</sup> , typique 500 cd/m <sup>2</sup> (réglable 0...100%, incréments 1%)
$\geq$ 500:1, typique 600:1
possibilité de chargement individuel et de mise à l'échelle préinstallé : polices ifm ISO avec symboles spécifiques à l'automobile, Arial, Courier
montage encastré (montage dans une armoire électrique) avec cadre de montage montage en surface avec le système de montage RAM® (accessoires de montage non fournis)
225 x 146 x 64,5 mm
183 $\pm$ 0,5 x 136 $\pm$ 0,5 mm
aluminium moulé sous pression, surface protégée par pulvérisation (RAL 9005)
9 touches de fonction (touches en silicone) avec rétro-information tactile programmables (fonction touche programmable) durée de vie $\geq$ 1.000.000 appuis
fonction de curseur (en haut, en bas, à gauche, à droite) avec rétro-information tactile et avec bouton-poussoir central mécanique durée de vie $\geq$ 1.000.000 appuis
LED (luminosité réglable)
IP 67 (avec connecteurs et/ou bouchons vissés)
-30...65° C
-30...80° C
env. 1,5



CR9227	Données techniques
<b>Données électriques</b>	
Tension d'alimentation	10...32 V DC
Détection de surtension Coupeure du circuit en cas de surtension Détection de sous-tension Coupeure du circuit en cas de sous-tension Précision	pour $U_B > 32 V$ pour $U_B > 34 V$ (hystérésis 1 V, c'est-à-dire réactivation avec $U_B < 33 V$ ) pour $U_B < 10 V$ pour $U_B < 8 V$ (hystérésis 1 V, c'est-à-dire réactivation avec $U_B > 9 V$ ) 3 % FS
Consommation	300 mA (sans charge externe à 24 V DC)
Protection court-circuit/inversion de polarité	électronique
Processeur	MPC5121, 32 bits, 400 MHz
Mémoire (totale)	RAM de 256 Mbytes / flash de 128 Mbytes / mémoire de masse interne de 1 Gbyte
Allocation mémoire	voir manuel du système PDM360 NG <a href="http://www.ifm.com">www.ifm.com</a> → Fiche technique → CR9227 → Information sur Produit
<b>Interfaces</b>	
CAN 1...4	interface CAN 2.0 A/B, ISO 11898 50 Kbits/s...1 Mbits/s (valeur par défaut 125 Kbits/s) CANopen, CiA DS 301 version 4, CiA DS 401 version 1.4 ou SAE J 1939 ou protocole libre (CAN couche 2) courant de sortie $V_{BBc} \leq 400 mA$ (protégé par fusible "multi fuse" )
Ethernet	débit de transmission 10/100 Mbits/s
USB	2 x USB 2.0 Full Speed, débit de transmission jusqu'à 12 Mbits/s Fonctionnement maître par USB (raccordement service et maintenance pour clavier, souris etc.), courant de sortie par interface $\leq 500 mA$
Entrée analogique vidéo	2 entrées FBAS, 1 Vcc, 75 ohm (entrées à sélectionner) normes vidéo supportées : PAL et NTSC, longueur de câble : $\leq 30 m$
Entrée	à configurer TOR pour signaux capteurs positifs/négatifs analogique 0...10, 0...32 V, 0...20 mA, ratiométrique
Sortie	TOR, pnp (niveau haut), alimentation via borne 30
<b>Valeurs caractéristiques de la sortie</b>	
Entrée courant 0...20 mA	résolution 8 bits précision $\pm 3 \% FS$
Entrée tension 0...10 V	résistance d'entrée 390 $\Omega$ fréquence d'entrée 10 Hz
Entrée tension 0...32 V	résistance d'entrée 65,6 k $\Omega$ fréquence d'entrée 10 Hz
Entrée tension ratiométrique	résistance d'entrée 50,7 k $\Omega$ fréquence d'entrée 10 Hz
Entrée TOR	résistance d'entrée 3,2 k $\Omega$ fréquence d'entrée 10 Hz niveau d'enclenchement $> 0,7 U_B$ niveau de déclenchement $< 0,3 U_B$
<b>Valeurs caractéristiques de la sortie</b>	
	tension de commutation 10...32 V DC courant de commutation $\leq 1 A$ diodes de roue libre intégrées



CR9227	Données techniques																														
<b>Logiciel/programmation</b>																															
Système d'exploitation	Embedded Linux 2.6																														
Système de programmation	CoDeSys version 2.3 (CEI 61131-3)																														
Fonctions graphiques	par visualisation intégrée de la cible																														
<b>Caractéristiques supplémentaires</b>																															
Sortie signal sonore	buzzer intégré, durée / hauteur du son programmables																														
Surveillance de température	2 sondes intégrées pour mesurer la température à l'intérieur du boîtier																														
Adaptation de la luminosité	sonde de lumière dans la face avant de l'appareil pour l'adaptation de la luminosité de l'afficheur et des touches de fonction																														
Horloge / Pile	horloge temps réel (RTC), pile avec tampon / CR2032 (3 V, 230 mAh)																														
LED d'état	LED RVB, couleurs et états programmables via logiciel d'application																														
Etats de fonctionnement (par défaut)	<table border="1"> <thead> <tr> <th style="background-color: black; color: white;">Couleur</th> <th style="background-color: black; color: white;">Etat</th> <th style="background-color: black; color: white;">Description</th> </tr> </thead> <tbody> <tr> <td>–</td> <td>constamment éteinte</td> <td>aucune tension d'alimentation</td> </tr> <tr> <td rowspan="3">verte</td> <td>5 Hz</td> <td>process démarrage application</td> </tr> <tr> <td>2 Hz</td> <td>application en cours (RUN) ou mise à jour en cours</td> </tr> <tr> <td>constamment allumée</td> <td>application arrêtée (STOP) ou aucune application disponible</td> </tr> <tr> <td rowspan="2">rouge</td> <td>2 Hz</td> <td>application en cours avec erreur (RUN avec erreur)</td> </tr> <tr> <td>constamment allumée</td> <td>erreur de système (erreur fatale), appareil à l'état reset (par ex. défaut tension interne)</td> </tr> <tr> <td>rouge/orange</td> <td>changement de couleur 2 Hz</td> <td>température trop élevée/trop basse, appareil à l'état reset jusqu'à température en plage normale</td> </tr> <tr> <td rowspan="3">orange</td> <td>5 Hz</td> <td>process démarrage récupération/mise à jour système</td> </tr> <tr> <td>2 Hz</td> <td>récupération/mise à jour système en cours</td> </tr> <tr> <td>brèvement allumée</td> <td>mise à jour système</td> </tr> </tbody> </table>			Couleur	Etat	Description	–	constamment éteinte	aucune tension d'alimentation	verte	5 Hz	process démarrage application	2 Hz	application en cours (RUN) ou mise à jour en cours	constamment allumée	application arrêtée (STOP) ou aucune application disponible	rouge	2 Hz	application en cours avec erreur (RUN avec erreur)	constamment allumée	erreur de système (erreur fatale), appareil à l'état reset (par ex. défaut tension interne)	rouge/orange	changement de couleur 2 Hz	température trop élevée/trop basse, appareil à l'état reset jusqu'à température en plage normale	orange	5 Hz	process démarrage récupération/mise à jour système	2 Hz	récupération/mise à jour système en cours	brèvement allumée	mise à jour système
Couleur	Etat	Description																													
–	constamment éteinte	aucune tension d'alimentation																													
verte	5 Hz	process démarrage application																													
	2 Hz	application en cours (RUN) ou mise à jour en cours																													
	constamment allumée	application arrêtée (STOP) ou aucune application disponible																													
rouge	2 Hz	application en cours avec erreur (RUN avec erreur)																													
	constamment allumée	erreur de système (erreur fatale), appareil à l'état reset (par ex. défaut tension interne)																													
rouge/orange	changement de couleur 2 Hz	température trop élevée/trop basse, appareil à l'état reset jusqu'à température en plage normale																													
orange	5 Hz	process démarrage récupération/mise à jour système																													
	2 Hz	récupération/mise à jour système en cours																													
	brèvement allumée	mise à jour système																													

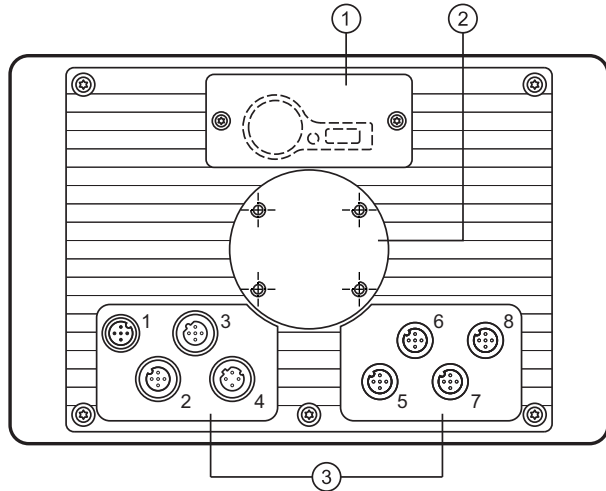


CR9227	Données techniques	
<b>Normes d'essai et réglementations</b>		
Marquage CE	EN 61000-6-2	Compatibilité électromagnétique (CEM) : Immunité aux parasites
	EN 61000-6-4	Compatibilité électromagnétique (CEM) : Emission de parasites
Marquage E1	UN/ECE-R10	Emission de parasites Immunité aux parasites avec 100 V/m Entrée analogique vidéo 30 V/m
Essais électriques	ISO 7637-2	Impulsion 1, niveau de sévérité : IV ; état fonctionnel C Impulsion 2a, niveau de sévérité : IV ; état fonctionnel A Impulsion 2b, niveau de sévérité : IV ; état fonctionnel C Impulsion 3a, niveau de sévérité : IV ; état fonctionnel A Impulsion 3b, niveau de sévérité : IV ; état fonctionnel A Impulsion 4, niveau de sévérité : IV ; état fonctionnel A Impulsion 5, niveau de sévérité : III ; état fonctionnel C Les indications s'appliquent au système 24 V
Essais climatiques	EN 60068-2-30	Chaleur humide, cyclique température max. 55°C, nombre de cycles : 6
	EN 60068-2-78	Chaleur humide, permanente température d'essai 40°C / 93% d'humidité relative durée d'essai : 21 jours
	EN 60068-2-52	Essai de brouillard salin niveau de sévérité 3 (véhicules routiers)
Essais mécaniques	ISO 16750-3	Essai VII ; Vibrations, aléatoires lieu de montage : carrosserie
	EN 60068-2-6	Vibrations, sinusoïdales 10...500 Hz ; 0,72 mm/10 g ; 10 cycles/axe
	ISO 16750-3	Chocs 30 g/6 ms ; 24000 chocs

**CR9227**

Face arrière de l'appareil

**Données techniques**



- 1: couvercle de service pour le raccordement USB, pile et reset du chien de garde
- 2: logement pour système de montage RAM® et cadre de montage
- 3: connecteur M12 (la figure montre le nombre de connecteurs max.)

Connecteur M12

1	2, 5, 6, 7, 8	3	4
Connecteur codage A, 5 pôles	Prise codage A, 5 pôles	Prise codage B, 5 pôles	Prise codage D, 4 pôles

Schéma de branchement

<p>(1) Alimentation, entrée/sortie</p> <table border="1"> <tr><td>1</td><td>10...32 V DC (borne 30) (IN)</td></tr> <tr><td>2</td><td>IN</td></tr> <tr><td>3</td><td>GND (borne 31) (IN)</td></tr> <tr><td>4</td><td>OUT</td></tr> <tr><td>5</td><td>10...32 V DC (borne 15) (IN)</td></tr> </table>	1	10...32 V DC (borne 30) (IN)	2	IN	3	GND (borne 31) (IN)	4	OUT	5	10...32 V DC (borne 15) (IN)	<p>(2) CAN1</p> <table border="1"> <tr><td>1</td><td>Blindage</td></tr> <tr><td>2</td><td>VBB<sub>c</sub> (OUT)</td></tr> <tr><td>3</td><td>CAN1_GND (OUT)</td></tr> <tr><td>4</td><td>CAN1_H</td></tr> <tr><td>5</td><td>CAN1_L</td></tr> </table>	1	Blindage	2	VBB <sub>c</sub> (OUT)	3	CAN1_GND (OUT)	4	CAN1_H	5	CAN1_L
1	10...32 V DC (borne 30) (IN)																				
2	IN																				
3	GND (borne 31) (IN)																				
4	OUT																				
5	10...32 V DC (borne 15) (IN)																				
1	Blindage																				
2	VBB <sub>c</sub> (OUT)																				
3	CAN1_GND (OUT)																				
4	CAN1_H																				
5	CAN1_L																				
<p>(3) USB</p> <table border="1"> <tr><td>1</td><td>+5 V DC</td></tr> <tr><td>2</td><td>Data -</td></tr> <tr><td>3</td><td>Data +</td></tr> <tr><td>4</td><td>ID</td></tr> <tr><td>5</td><td>GND</td></tr> </table>	1	+5 V DC	2	Data -	3	Data +	4	ID	5	GND	<p>(4) Ethernet</p> <table border="1"> <tr><td>1</td><td>TxD+</td></tr> <tr><td>2</td><td>RxD+</td></tr> <tr><td>3</td><td>TxD-</td></tr> <tr><td>4</td><td>RxD-</td></tr> <tr><td colspan="2">Boîtier = écran</td></tr> </table>	1	TxD+	2	RxD+	3	TxD-	4	RxD-	Boîtier = écran	
1	+5 V DC																				
2	Data -																				
3	Data +																				
4	ID																				
5	GND																				
1	TxD+																				
2	RxD+																				
3	TxD-																				
4	RxD-																				
Boîtier = écran																					
<p>(5) CAN2</p> <table border="1"> <tr><td>1</td><td>Blindage</td></tr> <tr><td>2</td><td>VBB<sub>c</sub> (OUT)</td></tr> <tr><td>3</td><td>CAN2_GND (OUT)</td></tr> <tr><td>4</td><td>CAN2_H</td></tr> <tr><td>5</td><td>CAN2_L</td></tr> </table>	1	Blindage	2	VBB <sub>c</sub> (OUT)	3	CAN2_GND (OUT)	4	CAN2_H	5	CAN2_L	<p>(6) CAN3/4</p> <table border="1"> <tr><td>1</td><td>CAN3_H</td></tr> <tr><td>2</td><td>CAN3_L</td></tr> <tr><td>3</td><td>CAN3/4_GND (OUT)</td></tr> <tr><td>4</td><td>CAN4_H</td></tr> <tr><td>5</td><td>CAN4_L</td></tr> </table>	1	CAN3_H	2	CAN3_L	3	CAN3/4_GND (OUT)	4	CAN4_H	5	CAN4_L
1	Blindage																				
2	VBB <sub>c</sub> (OUT)																				
3	CAN2_GND (OUT)																				
4	CAN2_H																				
5	CAN2_L																				
1	CAN3_H																				
2	CAN3_L																				
3	CAN3/4_GND (OUT)																				
4	CAN4_H																				
5	CAN4_L																				
<p>(7) Entrée analogique vidéo</p> <table border="1"> <tr><td>1</td><td>Blindage</td></tr> <tr><td>2</td><td>GND (vidéo2)</td></tr> <tr><td>3</td><td>GND (vidéo1)</td></tr> <tr><td>4</td><td>FBAS1 (vidéo1)</td></tr> <tr><td>5</td><td>FBAS2 (vidéo2)</td></tr> </table>	1	Blindage	2	GND (vidéo2)	3	GND (vidéo1)	4	FBAS1 (vidéo1)	5	FBAS2 (vidéo2)	<p>(8) Nu</p> <table border="1"> <tr><td>1</td><td></td></tr> <tr><td>2</td><td></td></tr> <tr><td>3</td><td></td></tr> <tr><td>4</td><td></td></tr> <tr><td>5</td><td></td></tr> </table>	1		2		3		4		5	
1	Blindage																				
2	GND (vidéo2)																				
3	GND (vidéo1)																				
4	FBAS1 (vidéo1)																				
5	FBAS2 (vidéo2)																				
1																					
2																					
3																					
4																					
5																					