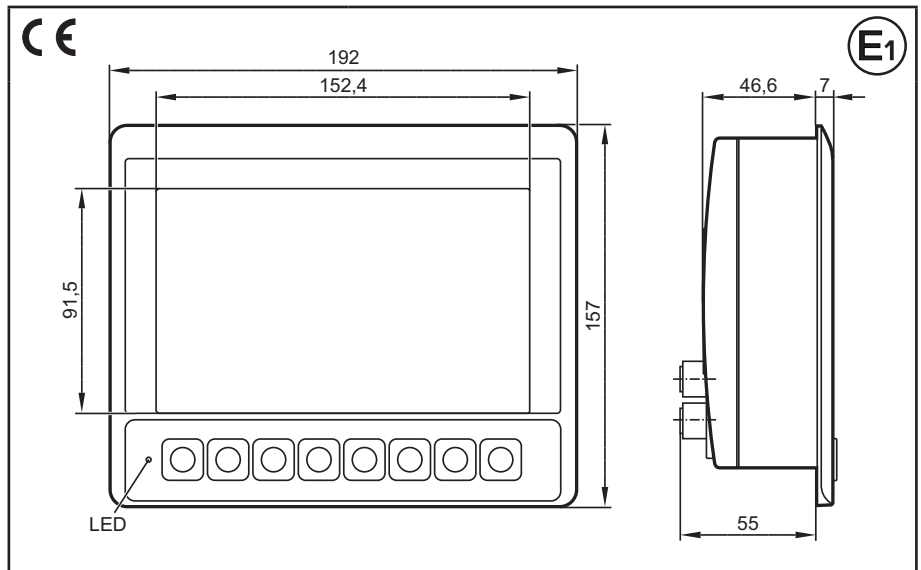


CR9225

Prozess- und Dialoggerät
 PDM360 NG
 7" Farb-Display
 8 frei programmierbare
 hinterleuchtete
 Funktionstasten
 Analog-Videoeingang
 1 Ausgang / 1 Eingang
 10...32 V DC



Technische Daten

Anzeige

Display
Format
Auflösung
Ausrichtung
Oberfläche
Farben
Hintergrundbeleuchtung
Helligkeit
Kontrastverhältnis
Zeichensätze
Touchscreen

Mechanische Daten

Montagevarianten
Abmessungen (B x H x T)
Ausschnitt für Einbaumontage (B x H)
Gehäusematerial
Tasten
Drehgeber / Kreuzwippe
Hinterleuchtung Bedienelemente
Schutzart
Betriebstemperatur
Lagertemperatur
Gewicht

Programmierbares Grafikdisplay zur Steuerung, Parametrierung und Bedienung von mobilen Maschinen und Anlagen

TFT LCD Farb-Display
15:9 (Wide VGA), 152,4 x 91,4 mm, 7" diagonal
800 x 480 Pixel
horizontal
Glas mit Optical Bonding
262.144 (18 Bit)
LED (Lebensdauer ≥ 50.000 h)
≥ 400 cd/m ² , typisch 500 cd/m ² (einstellbar 0...100%, Schrittweite 1%)
≥ 500:1, typisch 600:1
frei ladbar und skalierbar vorinstalliert: ifm ISO Fonts mit Kfz-spezifischen Symbolen, Arial, Courier, Arphic Ukai (Arphic Ukai muss manuell nachgeladen werden, falls das Gerät zurück in den Werkzustand versetzt wird.)
-
Einbaumontage (Schalttafeleinbau) mit Montagerahmen Aufbaumontage mit RAM®-Mount-System (Montagezubehör nicht im Lieferumfang enthalten)
192 x 157 x 64,5 mm
183 ± 0,5 x 136 ± 0,5 mm
Aludruckguss, pulverbeschichtet (RAL 9005)
8 Funktionstasten (Silikontastatur) mit taktiller Rückmeldung frei programmierbar (Softkey-Funktion) Lebensdauer ≥ 1.000.000 Betätigungen
- / -
LED (Helligkeit einstellbar)
IP 67 (mit aufgeschraubten Steckverbindern und/oder Verschlusskappen)
-30...65° C
-30...80° C
ca. 1,5 kg



CR9225	Technische Daten
Elektrische Daten	
Betriebsspannung	10...32 V DC
Überspannungserkennung	bei $U_b > 32$ V
Überspannungsabschaltung	bei $U_b > 34$ V (Hysterese 1 V, d.h. Wiedereinschaltung bei $U_b < 33$ V)
Unterspannungserkennung	bei $U_b < 10$ V
Unterspannungsabschaltung	bei $U_b < 8$ V (Hysterese 1 V, d.h. Wiedereinschaltung bei $U_b > 9$ V)
Genauigkeit	3 % FS
Kurzschluss-/Verpolungsschutz	elektronisch
Stromaufnahme	300 mA (ohne externe Last bei 24 V DC)
Prozessor	MPC5121, 32 Bit, 400 MHz
Speicher (gesamt)	256 MByte RAM / 128 MByte Flash
Speicheraufteilung	siehe Systemhandbuch PDM360 NG
Schnittstellen	
CAN 1...4	CAN Interface 2.0 A/B, ISO 11898 50 kBit/s...1 MBit/s (Default 125 kBit/s) CANopen, CiA DS 301 Version 4, CiA DS 401 Version 1.4 oder SAE J 1939 oder freies Protokoll (Raw CAN) Strombelastbarkeit $VBB_c \leq 400$ mA (abgesichert mit Multi Fuse)
Ethernet	Datenrate 10/100 Mbit/s
USB	2 x USB 2.0 Full Speed, Datenrate bis 12 Mbit/s USB Master-Betrieb (Service- und Wartungsanschluss für Tastatur, Maus. usw.) Ausgangsstrom je Schnittstelle ≤ 500 mA
Analog-Videoeingang	2 FBAS-Eingänge, 1 Vss, 75 Ohm (Eingänge umschaltbar) unterstützte Videonormen: PAL und NTSC Kabellänge: ≤ 30 m
Eingang	konfigurierbar digital für positive/negative Gebersignale analog 0...10, 0...32 V, 0...20 mA, ratiometrisch
Ausgang	digital, plusschaltend (High-Side) Versorgung über Klemme 30
Kennwerte des Eingangs	
Stromeingang 0...20 mA	Auflösung 8 Bit Genauigkeit ± 3 % FS
Spannungseingang 0...10 V	Eingangswiderstand 390 Ω Eingangsfrequenz 10 Hz
Spannungseingang 0...32 V	Eingangswiderstand 65,6 k Ω Eingangsfrequenz 10 Hz
Spannungseingang ratiometrisch	Eingangswiderstand 50,7 k Ω Eingangsfrequenz 10 Hz
Digitaleingang	Eingangswiderstand 50,7 k Ω Eingangsfrequenz 10 Hz Einschaltpegel $> 0,7 U_b$ Ausschaltpegel $< 0,3 U_b$
Kennwerte des Ausgangs	Schaltspannung 10...32 V DC Schaltstrom ≤ 1 A Freilaufdioden integriert

CR9225
Software/Programmierung
Betriebssystem
Programmiersystem
Grafische Funktionen
Sonstige Ausstattung
Akustischer Signalausgang
Temperaturüberwachung
Helligkeitsanpassung
Uhr
Batterie
Status-LED
Betriebszustände (Voreinstellung)

Technische Daten		
Embedded Linux 2.6		
CoDeSys Version 2.3 (IEC 61131-3)		
durch integrierte Target-Visualisierung		
integrierter Buzzer, Tondauer/-höhe programmierbar		
2 integrierte Fühler zur Messung der Gehäuseinnentemperatur		
Lichtsensor in Gerätefrontseite zur Helligkeitsanpassung des Displays und der Bedienelemente		
Echtzeituhr (RTC), Batterie gepuffert		
CR2032 (3 V, 230 mAh)		
RGB-LED Farben und Zustände mittels Applikationssoftware programmierbar		
Farbe	Zustand	Beschreibung
–	konstant aus	keine Betriebsspannung
Grün	5 Hz	Boot-Vorgang Applikation
	2 Hz	Applikation läuft (RUN) oder Setup läuft
	konstant ein	Applikation angehalten (STOP) oder kein Projekt vorhanden
Rot	2 Hz	Applikation läuft mit Fehler (RUN mit Fehler)
	konstant ein	System-Fehler (Fatal Error), Gerät ist in Reset (z.B. interner Spannungsfehler)
Rot/Orange	2 Hz Farbwechsel	Über-/Untertemperatur, Gerät ist in Reset bis Temperatur im Normalbereich
Orange	5 Hz	Boot-Vorgang System-Recovery/-Update
	2 Hz	System-Recovery/-Update läuft
	kurzzeitig ein	System-Reset



CR9225	Technische Daten	
Prüfnormen und Bestimmungen		
CE-Zeichen	EN 61000-6-2	Elektromagnetische Verträglichkeit (EMV) Störfestigkeit
	EN 61000-6-4	Elektromagnetische Verträglichkeit (EMV) Störaussendung
E1-Zeichen	UN/ECE-R10	Störaussendung Störfestigkeit mit 100 V/m Analog-Videoeingang 30 V/m
Elektrische Prüfungen	ISO 7637-2	Impuls 1, Schärfegrad: IV; Funktionszustand C Impuls 2a, Schärfegrad: IV; Funktionszustand A Impuls 2b, Schärfegrad: IV; Funktionszustand C Impuls 3a, Schärfegrad: IV; Funktionszustand A Impuls 3b, Schärfegrad: IV; Funktionszustand A Impuls 4, Schärfegrad: IV; Funktionszustand A Impuls 5, Schärfegrad: III; Funktionszustand C Angaben gelten für 24 V System
Klimatische Prüfungen	EN 60068-2-30	Feuchte Wärme zyklisch obere Temperatur 55°C, Anzahl Zyklen: 6
	EN 60068-2-78	Feuchte Wärme konstant Prüftemperatur 40°C / 93% RH, Prüfdauer: 21 Tage
	EN 60068-2-52	Salznebel Sprühtest Schärfegrad 3 (Krafffahrzeug)
Mechanische Prüfungen	ISO 16750-3	Test VII; Vibration, random Anbauort Karosserie
	EN 60068-2-6	Vibration, sinus 10...500 Hz; 0,72 mm/10 g; 10 Zyklen/Achse
	ISO 16750-3	Dauerschocken 30 g/6 ms; 24.000 Schocks

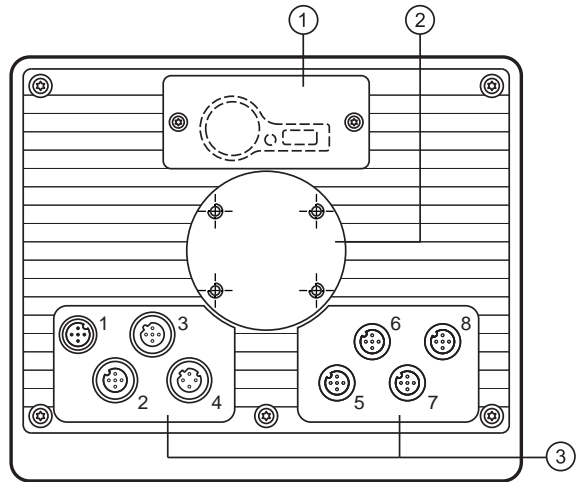
CR9225

Geräte-Rückansicht

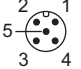
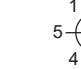

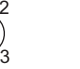
M12-Steckverbinder

Anschlussbelegung

Technische Daten



- 1: Servicedeckel für USB-Anschluss, Batterie und Watchdog-Reset
- 2: Aufnahme für RAM®-Mount-System und Montagerahmen
- 3: M12-Steckverbinder (Abb. zeigt Maximalbestückung)

1	2, 5, 6, 7, 8	3	4
Stecker A-codiert, 5-polig	Buchse A-codiert, 5-polig	Buchse B-codiert, 5-polig	Buchse D-codiert, 4-polig
			

(1) Versorgung, Ein-/Ausgang	
1	10...32 V DC (Kl. 30) (IN)
2	IN
3	GND (Kl. 31) (IN)
4	OUT
5	10...32 V DC (Kl. 15) (IN)

(2) CAN1	
1	Shield
2	VBB _c (OUT)
3	CAN1_GND (OUT)
4	CAN1_H
5	CAN1_L

(3) USB	
1	+5 V DC
2	-Data
3	+Data
4	ID
5	GND

(4) Ethernet	
1	TxD+
2	RxD+
3	TxD-
4	RxD-
Gehäuse = Schirm	

(5) CAN2	
1	Shield
2	VBB _c (OUT)
3	CAN2_GND (OUT)
4	CAN2_H
5	CAN2_L

(6) CAN3/4	
1	CAN3_H
2	CAN3_L
3	CAN3/4_GND (OUT)
4	CAN4_H
5	CAN4_L

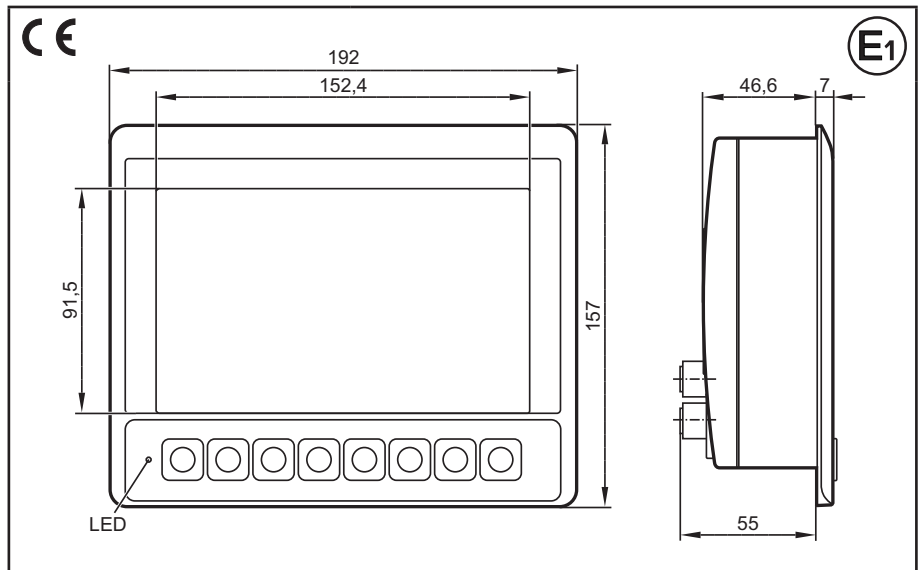
(7) Analog-Videoeingang	
1	Shield
2	GND (Video 2)
3	GND (Video 1)
4	FBAS1 (Video 1)
5	FBAS2 (Video 2)

(8) nicht bestückt	
1	
2	
3	
4	
5	



CR9225

Process and dialogue module
 PDM360 NG
 7" colour display
 8 freely programmable
 backlit
 function keys
 analogue video input
 1 input / 1 output
 10...32 V DC



Technical data

Display
Display
Format
Resolution
Alignment
Surface
Colours
Background illumination
Brightness
Contrast ratio
Character sets

Mechanical data

Mounting variants
Dimensions (W x H x D)
Cutout for panel mounting (W x H)
Housing material
Pushbuttons
Encoder / Rocker switch
Background illumination operating elements
Protection rating
Operating temperature
Storage temperature
Weight

Programmable graphic display for controlling, parameter-setting and operation of mobile machines and plants

TFT LCD colour display
15:9 (wide VGA), 152.4 x 91.4 mm, 7" diagonal
800 x 480 pixels
horizontal
glass with optical bonding
262.144 (18 bits)
LED (lifetime ≥ 50,000 h)
≥ 400 cd/m ² , typically 500 cd/m ² (adjustable 0...100%, increments 1%)
≥ 500:1, typically 600:1
can be uploaded individually and is freely scalable preinstalled: ifm ISO fonts with vehicle-specific symbols, Arial, Courier, Arphic Ukai (Arphic Ukai has to be again installed manually if the device is reset to the factory setting)
panel mounting with mounting frame surface mounting with RAM® mount system (mounting accessories not included)
192 x 157 x 64,5 mm
183 ± 0.5 x 136 ± 0.5 mm
die-cast aluminium housing, powder coating (RAL 9005)
8 function keys (silicone keyboard) with tactile feedback freely programmable (softkey function) lifetime ≥ 1,000,000 activations
- / -
LED (brightness adjustable)
IP 67 (with mounted connectors and/or protective caps)
-30...65° C
-30...80° C
approx. 1.5 kg



CR9225	Technical data
Electrical data	
Operating voltage	10...32 V DC
Overvoltage detection	at $U_B > 32\text{ V}$
Overvoltage shutdown	at $U_B > 34\text{ V}$ (hysteresis 1 V, i.e. switching on again at $U_B < 33\text{ V}$)
Undervoltage detection	at $U_B < 10\text{ V}$
Undervoltage shutdown	at $U_B < 8\text{ V}$ (hysteresis 1 V, i.e. switching on again at $U_B > 9\text{ V}$)
Accuracy	3 % FS
Current consumption	300 mA (without external load at 24 V DC)
Short-circuit / reverse polarity protection	electronic
Processor	MPC5121, 32 bits, 400 MHz
Total memory	256-Mbyte RAM / 128-Mbyte flash
Memory allocation	see system manual PDM360 NG
Interfaces	
CAN 1...4	CAN interface 2.0 A/B, ISO 11898 50 Kbits/s...1 Mbit/s (default 125 Kbits/s) CANopen, CiA DS 301 version 4, CiA DS 401 version 1.4 or SAE J 1939 or free protocol (Raw CAN) max. current load $V_{BB_c} \leq 400\text{ mA}$ (protected by multi fuse)
Ethernet	transmission rate 10/100 Mbits/s
USB	2 x USB 2.0 full speed, transmission rate up to 12 Mbit/s USB master operation (service and maintenance connection for keyboard, mouse etc.) output current per interface $\leq 500\text{ mA}$
Analogue video input	2 FBAS inputs, 1 Vss, 75 ohms (inputs selectable) supported video standards: PAL and NTSC cable length: $\leq 30\text{ m}$
Input	configurable digital for positive / negative sensor signals analogue 0...10, 0...32 V, 0...20 mA, ratiometric
Output	digital, positive switching (high side) supply via terminal 30
Characteristics of the input	
Current input 0...20 mA	Resolution 8 bits Accuracy $\pm 3\%$ FS
Voltage input 0...10 V	Input resistance 390 Ω Input frequency 10 Hz
Voltage input 0...32 V	Input resistance 65.6 k Ω Input frequency 10 Hz
Voltage input ratiometric	Input resistance 50.7 k Ω Input frequency 10 Hz
Digital input	Input resistance 50.7 k Ω Input frequency 10 Hz Switch-on level $> 0.7 U_B$ Switch-off level $< 0.3 U_B$
Characteristics of the output	
	Switching voltage 10...32 V DC Switching current $\leq 1\text{ A}$ Free-wheeling diodes integrated

CR9225

Software/programming

Operating system

Programming system

Graphic functions

Other features

Acoustic signal output

Temperature monitoring

Brightness adaptation

Clock

Battery

Status LED

Operating states (preset)

Technical data

Embedded Linux 2.6

CoDeSys version 2.3 (IEC 61131-3)

via integrated target visualisation

integrated buzzer, tone duration and pitch programmable

2 integrated sensors for measuring the temperature inside the housing

light sensor in the front of the device to adapt the brightness of the display and the operating elements

real-time clock (RTC), battery buffered

CR2032 (3 V, 230 mAh)

RGB LED (colours and states programmable by means of the application software)

Colour	Status	Description
–	permanently off	no operating voltage
green	5 Hz	boot process application
	2 Hz	application running (RUN) or set-up running
	permanently on	application has stopped (STOP) or no project available
red	2 Hz	application is running with an error (RUN with error)
	permanently on	system error (fatal error), device is in reset (e.g. internal voltage error)
red/orange	2 Hz colour change	overtemperature/undertemperature, device is in reset until temperature in normal range
orange	5 Hz	boot process system recovery/update
	2 Hz	system recovery/update running
	briefly on	System reset



CR9225	Technical data	
Test standards and regulations		
CE marking	EN 61000-6-2	Electromagnetic compatibility (EMC) Noise immunity
E1 marking	EN 61000-6-4	Electromagnetic compatibility (EMC) Emission standard
Electrical tests	UN/ECE-R10	Emissions Noise immunity with 100 V/m Analogue video input 30 V/m
Climatic tests	ISO 7637-2	Pulse 1, severity level: IV; function state C Pulse 2a, severity level: IV; function state A Pulse 2b, severity level: IV; function state C Pulse 3a, severity level: IV; function state A Pulse 3b, severity level: IV; function state A Pulse 4, severity level: IV; function state A Pulse 5, severity level: III; function state C data valid for the 24 V system
Climatic tests	EN 60068-2-30	Damp heat, cyclic upper temperature 55°C, number of cycles: 6
Climatic tests	EN 60068-2-78	Damp heat, constant test temperature 40°C / 93% RH, test duration: 21 days
Climatic tests	EN 60068-2-52	Salt spray test severity level 3 (motor vehicle)
Mechanical tests	ISO 16750-3	Test VII; Vibration, random mounting location: vehicle body
Mechanical tests	EN 60068-2-6	Vibration, sinusoidal 10...500 Hz; 0.72 mm/10 g; 10 cycles/axis
Mechanical tests	ISO 16750-3	Bumps 30 r/6 ms; 24,000 shocks



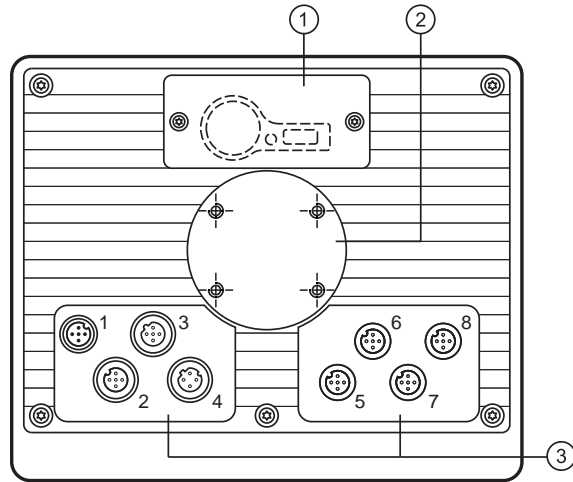
CR9225

Back of the unit

M12 connector

Wiring

Technical data



- 1: Service cover for USB connection, battery and watchdog reset
- 2: Locator for RAM® mount system and mounting frame
- 3: M12 connector (fig. shows max. number of connectors)

1	2, 5, 6, 7, 8	3	4
Connector A-coded, 5 poles	Socket A-coded, 5 poles	Socket B-coded, 5 poles	Socket D-coded, 4 poles

(1) Supply, input/output	
1	10...32 V DC (clamp 30) (IN)
2	IN
3	GND (clamp 31) (IN)
4	OUT
5	10...32 V DC (clamp 15) (IN)

(2) CAN1	
1	Shield
2	VBB _c (OUT)
3	CAN1_GND (OUT)
4	CAN1_H
5	CAN1_L

(3) USB	
1	+5 V DC
2	-Data
3	+Data
4	ID
5	GND

(4) Ethernet	
1	TxD+
2	RxD+
3	TxD-
4	RxD-
Housing = screen	

(5) CAN2	
1	Shield
2	VBB _c (OUT)
3	CAN2_GND (OUT)
4	CAN2_H
5	CAN2_L

(6) CAN3/4	
1	CAN3_H
2	CAN3_L
3	CAN3/4_GND (OUT)
4	CAN4_H
5	CAN4_L

(7) Analogue video input	
1	Shield
2	GND (video 2)
3	GND (video 1)
4	FBAS1 (video 1)
5	FBAS2 (video 2)

(8) N/A	
1	
2	
3	
4	
5	