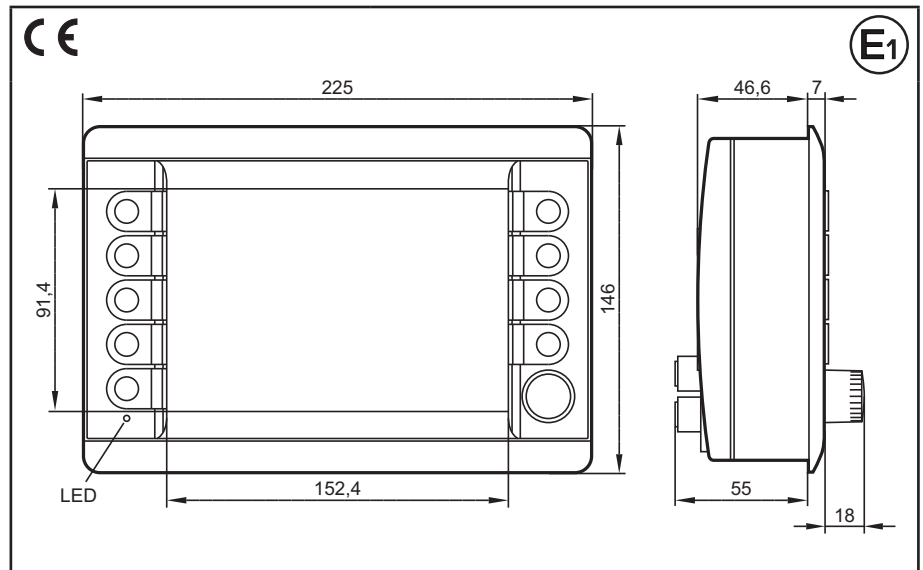


**CR9223**

Prozess- und Dialoggerät  
 PDM360 NG  
 7" Farb-Display  
 9 frei programmierbare  
 hinterleuchtete  
 Funktionstasten  
 Drehgeber  
 mit Druckfunktion  
 1 Eingang / 1 Ausgang  
 10...32 V DC



**Technische Daten**

<b>Anzeige</b>
Display
Format
Auflösung
Ausrichtung
Oberfläche
Farben
Hintergrundbeleuchtung
Helligkeit
Kontrastverhältnis
Zeichensätze
<b>Mechanische Daten</b>
Montagevarianten
Abmessungen (B x H x T)
Ausschnitt für Einbaumontage (B x H)
Gehäusematerial
Tasten
Drehgeber
Hinterleuchtung Bedienelemente
Schutzart
Betriebstemperatur
Lagertemperatur
Gewicht

**Programmierbares Grafikdisplay zur Steuerung, Parametrierung und Bedienung von mobilen Maschinen und Anlagen**

TFT LCD Farb-Display
15:9 (Wide VGA), 152,4 x 91,4 mm, 7" diagonal
800 x 480 Pixel
horizontal
Glas mit Optical Bonding
262.144 (18 Bit)
LED (Lebensdauer ≥ 50.000 h)
≥ 400 cd/m <sup>2</sup> , typisch 500 cd/m <sup>2</sup> (einstellbar 0...100%, Schrittweite 1%)
≥ 500:1, typisch 600:1
frei ladbar und skalierbar vorinstalliert: ifm ISO Fonts mit Kfz-spezifischen Symbolen, Arial, Courier
Einbaumontage (Schalttafeleinbau) mit Montagerahmen Aufbaumontage mit RAM®-Mount-System (Montagezubehör nicht im Lieferumfang enthalten)
225 x 146 x 80 mm
183 ± 0,5 x 136 ± 0,5 mm
Aludruckguss, pulverbeschichtet (RAL 9005)
9 Funktionstasten (Silikontastatur) mit taktile Rückmeldung frei programmierbar (Softkey-Funktion) Lebensdauer ≥ 1.000.000 Betätigungen
mit optoelektronischer Drehdetektion, Rastung und zentralem, mechanischen Drucktaster Lebensdauer ≥ 1.000.000 Zyklen
LED (Helligkeit einstellbar)
IP 65 (mit aufgeschraubten Steckverbindern und/oder Verschlusskappen)
-30...65° C
-30...80° C
ca. 1,5 kg



CR9223	Technische Daten
<b>Elektrische Daten</b>	
Betriebsspannung	10...32 V DC
Überspannungserkennung	bei $U_b > 32\text{ V}$
Überspannungsabschaltung	bei $U_b > 34\text{ V}$ (Hysterese 1 V, d.h. Wiedereinschaltung bei $U_b < 33\text{ V}$ )
Unterspannungserkennung	bei $U_b < 10\text{ V}$
Unterspannungsabschaltung	bei $U_b < 8\text{ V}$ (Hysterese 1 V, d.h. Wiedereinschaltung bei $U_b > 9\text{ V}$ )
Genauigkeit	3 % FS
Kurzschluss-/Verpolungsschutz	elektronisch
Stromaufnahme	300 mA (ohne externe Last bei 24 V DC)
Prozessor	MPC5121, 32 Bit, 400 MHz
Speicher (gesamt)	256 MByte RAM / 128 MByte Flash / 1 GByte interner Massenspeicher
Speicheraufteilung	siehe Systemhandbuch PDM360 NG www.ifm.com → Datenblatt-Suche → CR9223 → weitere Informationen
<b>Schnittstellen</b>	
CAN 1...4	CAN Interface 2.0 A/B, ISO 11898 50 kBit/s...1 MBit/s (Default 125 kBit/s) CANopen, CiA DS 301 Version 4, CiA DS 401 Version 1.4 oder SAE J 1939 oder freies Protokoll (Raw CAN) Strombelastbarkeit $VBB_c \leq 400\text{ mA}$ (abgesichert mit Multi Fuse)
Ethernet	Datenrate 10/100 Mbit/s
USB	2 x USB 2.0 Full Speed, Datenrate bis 12 Mbit/s USB Master-Betrieb (Service- und Wartungsanschluss für Tastatur, Maus. usw.) Ausgangsstrom je Schnittstelle $\leq 500\text{ mA}$
Analog-Videoeingang	–
Eingang	konfigurierbar digital für positive/negative Gebersignale analog 0...10, 0...32 V, 0...20 mA, ratiometrisch
Ausgang	digital, plusschaltend (High-Side) Versorgung über Klemme 30
<b>Kennwerte des Eingangs</b>	
Stromeingang 0...20 mA	Auflösung 8 Bit Genauigkeit $\pm 3\%$ FS
Spannungseingang 0...10 V	Eingangswiderstand 390 $\Omega$ Eingangsfrequenz 10 Hz
Spannungseingang 0...32 V	Eingangswiderstand 65,6 k $\Omega$ Eingangsfrequenz 10 Hz
Spannungseingang ratiometrisch	Eingangswiderstand 50,7 k $\Omega$ Eingangsfrequenz 10 Hz
Digitaleingang	Eingangswiderstand 50,7 k $\Omega$ Eingangsfrequenz 10 Hz Eingangswiderstand 3,2 k $\Omega$ Eingangsfrequenz 10 Hz Einschaltpegel $> 0,7 U_b$ Ausschaltpegel $< 0,3 U_b$
<b>Kennwerte des Ausgangs</b>	Schaltspannung 10...32 V DC Schaltstrom $\leq 1\text{ A}$ Freilaufdioden integriert
<b>Software/Programmierung</b>	
Betriebssystem	Embedded Linux 2.6
Programmiersystem	CoDeSys Version 2.3 (IEC 61131-3)
Grafische Funktionen	durch integrierte Target-Visualisierung



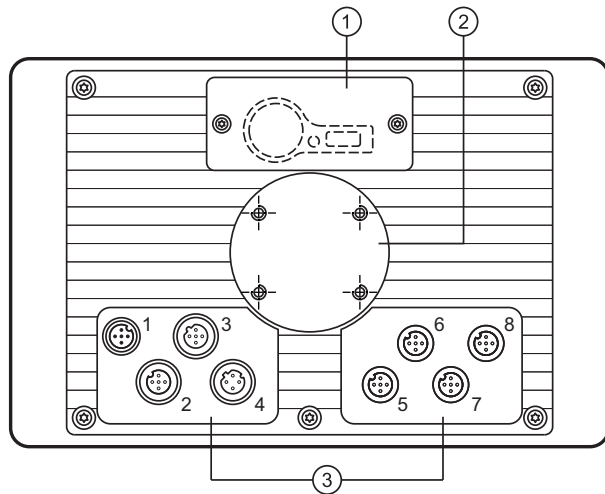
<b>CR9223</b>
<b>Sonstige Ausstattung</b>
Akustischer Signalausgang
Temperaturüberwachung
Helligkeitsanpassung
Uhr / Batterie
Status-LED
Betriebszustände (Voreinstellung)
<b>Prüfnormen und Bestimmungen</b>
CE-Zeichen
E1-Zeichen
Elektrische Prüfungen
Klimatische Prüfungen
Mechanische Prüfungen

Technische Daten		
integrierter Buzzer, Tondauer/-höhe programmierbar		
2 integrierte Fühler zur Messung der Gehäuseinnentemperatur		
Lichtsensor in Gerätefrontseite zur Helligkeitsanpassung des Displays und der Bedienelemente		
Echtzeituhr (RTC), Batterie gepuffert / CR2032 (3 V, 230 mAh)		
RGB-LED, Farben und Zustände mittels Applikationssoftware programmierbar		
Farbe	Zustand	Beschreibung
–	konstant aus	keine Betriebsspannung
Grün	5 Hz	Boot-Vorgang Applikation
	2 Hz	Applikation läuft (RUN) oder Setup läuft
	konstant ein	Applikation angehalten (STOP) oder kein Projekt vorhanden
Rot	2 Hz	Applikation läuft mit Fehler (RUN mit Fehler)
	konstant ein	System-Fehler (Fatal Error), Gerät ist in Reset (z.B. interner Spannungsfehler)
Rot/Orange	2 Hz Farbwechsel	Über-/Untertemperatur, Gerät ist in Reset bis Temperatur im Normalbereich
Orange	5 Hz	Boot-Vorgang System-Recovery/-Update
	2 Hz	System-Recovery/-Update läuft
	kurzzeitig ein	System-Reset
EN 61000-6-2	Elektromagnetische Verträglichkeit (EMV) Störfestigkeit	
EN 61000-6-4	Elektromagnetische Verträglichkeit (EMV) Störaussendung	
UN/ECE-R10	Störaussendung Störfestigkeit mit 100 V/m	
ISO 7637-2	Impuls 1, Schärfeegrad: IV; Funktionszustand C Impuls 2a, Schärfeegrad: IV; Funktionszustand A Impuls 2b, Schärfeegrad: IV; Funktionszustand C Impuls 3a, Schärfeegrad: IV; Funktionszustand A Impuls 3b, Schärfeegrad: IV; Funktionszustand A Impuls 4, Schärfeegrad: IV; Funktionszustand A Impuls 5, Schärfeegrad: III; Funktionszustand C Angaben gelten für 24V System	
EN 60068-2-30	Feuchte Wärme zyklisch obere Temperatur 55°C, Anzahl Zyklen: 6	
EN 60068-2-78	Feuchte Wärme konstant Prüftemperatur 40°C / 93% RH, Prüfdauer: 21 Tage	
EN 60068-2-52	Salznebel Sprühtest Schärfeegrad 3 (Kraftfahrzeug)	
ISO 16750-3	Test VII; Vibration, random Anbauort Karosserie	
EN 60068-2-6	Vibration, sinus 10...500 Hz; 0,72 mm/10 g; 10 Zyklen/Achse	
ISO 16750-3	Dauerschocken 30 g / 6 ms; 24.000 Schocks	

**CR9223**

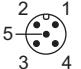
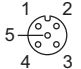
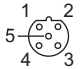
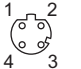
**Technische Daten**

Geräte-Rückansicht



- 1: Servicedeckel für USB-Anschluss, Batterie und Watchdog-Reset
- 2: Aufnahme für RAM®-Mount-System und Montagerahmen
- 3: M12-Steckverbinder (Abb. zeigt Maximalbestückung)

M12-Steckverbinder

1	2, 5, 6, 7, 8	3	4
Stecker A-codiert, 5-polig	Buchse A-codiert, 5-polig	Buchse B-codiert, 5-polig	Buchse D-codiert, 4-polig
			

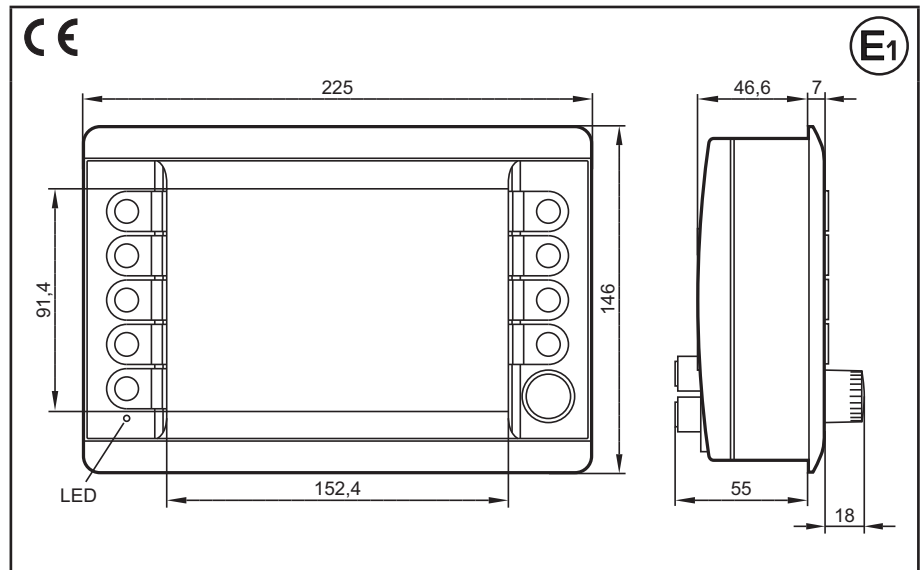
Anschlussbelegung

<b>(1) Versorgung, Ein-/Ausgang</b>		<b>(2) CAN1</b>	
1	10...32 V DC (Kl. 30) (IN)	1	Shield
2	IN	2	VBB <sub>c</sub> (OUT)
3	GND (Kl. 31) (IN)	3	CAN1_GND (OUT)
4	OUT	4	CAN1_H
5	10...32 V DC (Kl. 15) (IN)	5	CAN1_L
<b>(3) USB</b>		<b>(4) Ethernet</b>	
1	+5 V DC	1	TxD+
2	-Data	2	RxD+
3	+Data	3	TxD-
4	ID	4	RxD-
5	GND		Gehäuse = Schirm
<b>(5) CAN2</b>		<b>(6) CAN3/4</b>	
1	Shield	1	CAN3_H
2	VBB <sub>c</sub>	2	CAN3_L
3	CAN2_GND (OUT)	3	CAN3/4_GND (OUT)
4	CAN2_H	4	CAN4_H
5	CAN2_L	5	CAN4_L
<b>(7) nicht bestückt</b>		<b>(8) nicht bestückt</b>	
1		1	
2		2	
3		3	
4		4	
5		5	



**CR9223**

Process and dialogue module  
 PDM360 NG  
 7" colour display  
 9 freely programmable  
 backlit  
 function keys  
 encoder  
 with pushbutton  
 1 input / 1 output  
 10...32 V DC



**Technical data**

<b>Display</b>
Display
Format
Resolution
Alignment
Surface
Colours
Background illumination
Brightness
Contrast ratio
Character sets
<b>Mechanical data</b>
Mounting variants
Dimensions (W x H x D)
Cutout for panel mounting (W x H)
Housing material
Pushbuttons
Encoder
Background illumination operating elements
Protection rating
Operating temperature
Storage temperature
Weight

**Programmable graphic display for controlling, parameter-setting and operation of mobile machines and plants**

TFT LCD colour display
15:9 (wide VGA), 152.4 x 91.4 mm, 7" diagonal
800 x 480 pixels
horizontal
glass with optical bonding
262.144 (18 bits)
LED (lifetime ≥ 50,000 h)
≥ 400 cd/m <sup>2</sup> , typically 500 cd/m <sup>2</sup> (adjustable 0...100%, increments 1%)
≥ 500:1, typically 600:1
can be uploaded individually and is freely scalable preinstalled: ifm ISO fonts with vehicle-specific symbols, Arial, Courier
panel mounting with mounting frame surface mounting with RAM® mount system (mounting accessories not included)
225 x 146 x 80 mm
183 ± 0.5 x 136 ± 0.5 mm
die-cast aluminium housing, powder coating (RAL 9005)
9 function keys (silicone keyboard) with tactile feedback freely programmable (softkey function) lifetime ≥ 1,000,000 activations
with photoelectric rotation detection, latching and central mechanical pushbutton lifetime ≥ 1,000,000 cycles
LED (brightness adjustable)
IP 65 (with mounted connectors and/or protective caps)
-30...65° C
-30...80° C
approx. 1.5 kg



CR9223	Technical data
<b>Electrical data</b>	
Operating voltage	10...32 V DC
Overvoltage detection	at $U_B > 32 V$
Overvoltage shutdown	at $U_B > 34 V$ (hysteresis 1 V, i.e. switching on again at $U_B < 33 V$ )
Undervoltage detection	at $U_B < 10 V$
Undervoltage shutdown	at $U_B < 8 V$ (hysteresis 1 V, i.e. switching on again at $U_B > 9 V$ )
Accuracy	3 % FS
Current consumption	300 mA (without external load at 24 V DC)
Short-circuit / reverse polarity protection	electronic
Processor	MPC5121, 32 bits, 400 MHz
Total memory	256-Mbyte RAM / 128-Mbyte flash / 1-Gbyte internal mass storage
Memory allocation	see system manual PDM360 NG www.ifm.com → Data sheet direct: → CR9223 → Additional data
<b>Interfaces</b>	
CAN 1...4	CAN interface 2.0 A/B, ISO 11898 50 Kbits/s...1 Mbit/s (default 125 Kbits/s) CANopen, CiA DS 301 version 4, CiA DS 401 version 1.4 or SAE J 1939 or free protocol (Raw CAN) max. current load $V_{BBc} \leq 400 mA$ (protected by multi fuse)
Ethernet	transmission rate 10/100 Mbits/s
USB	2 x USB 2.0 full speed, transmission rate up to 12 Mbit/s USB master operation (service and maintenance connection for keyboard, mouse etc.) output current per interface $\leq 500 mA$
Analogue video input	–
Input	configurable digital for positive / negative sensor signals analogue 0...10, 0...32 V, 0...20 mA, ratiometric
Output	digital, positive switching (high side) supply via terminal 30
<b>Characteristics of the input</b>	
Current input 0...20 mA	Resolution 8 bits Accuracy $\pm 3 \% FS$
Voltage input 0...10 V	Input resistance 390 $\Omega$ Input frequency 10 Hz
Voltage input 0...32 V	Input resistance 65.6 k $\Omega$ Input frequency 10 Hz
Voltage input ratiometric	Input resistance 50.7 k $\Omega$ Input frequency 10 Hz
Digital input	Input resistance 50.7 k $\Omega$ Input frequency 10 Hz Switch-on level $> 0.7 U_B$ Switch-off level $< 0.3 U_B$
<b>Characteristics of the output</b>	
Switching voltage	10...32 V DC
Switching current	$\leq 1 A$
Free-wheeling diodes	integrated
<b>Software/programming</b>	
Operating system	Embedded Linux 2.6
Programming system	CoDeSys version 2.3 (IEC 61131-3)
Graphic functions	via integrated target visualisation

<b>CR9223</b>
<b>Other features</b>
Acoustic signal output
Temperature monitoring
Brightness adaptation
Clock / Battery
Status LED
Operating states (preset)
<b>Test standards and regulations</b>
CE marking
E1 marking
Electrical tests
Climatic tests
Mechanical tests

Technical data		
integrated buzzer, tone duration and pitch programmable		
2 integrated sensors for measuring the temperature inside the housing		
light sensor in the front of the device to adapt the brightness of the display and the operating elements		
real-time clock (RTC), battery buffered / CR2032 (3 V, 230 mAh)		
RGB LED, colours and states programmable by means of the application software		
Colour	Status	Description
–	permanently off	no operating voltage
green	5 Hz	boot process application
	2 Hz	application running (RUN) or set-up running
	permanently on	application has stopped (STOP) or no project available
red	2 Hz	application is running with an error (RUN with error)
	permanently on	system error (fatal error), device is in reset (e.g. internal voltage error)
red/orange	2 Hz colour change	overtemperature/undertemperature, device is in reset until temperature in normal range
orange	5 Hz	boot process system recovery/update
	2 Hz	system recovery/update running
	briefly on	System reset
EN 61000-6-2	Electromagnetic compatibility (EMC) Immunity	
EN 61000-6-4	Electromagnetic compatibility (EMC) Emission standard	
UN/ECE-R10	Emissions Immunity with 100 V/m	
ISO 7637-2	Pulse 1, severity level: IV; function state C Pulse 2a, severity level: IV; function state A Pulse 2b, severity level: IV; function state C Pulse 3a, severity level: IV; function state A Pulse 3b, severity level: IV; function state A Pulse 4, severity level: IV; function state A Pulse 5, severity level: III; function state C data valid for the 24V system	
EN 60068-2-30	Damp heat, cyclic upper temperature 55°C, number of cycles: 6	
EN 60068-2-78	Damp heat, steady state test temperature 40°C / 93% RH, test duration: 21 days	
EN 60068-2-52	Salt spray test severity level 3 (vehicle)	
ISO 16750-3	Test VII; Vibration, random mounting location: vehicle body	
EN 60068-2-6	Vibration, sinusoidal 10...500 Hz; 0.72 mm/10 g; 10 cycles/axis	
ISO 16750-3	Bumps 30 g / 6 ms; 24,000 shocks	



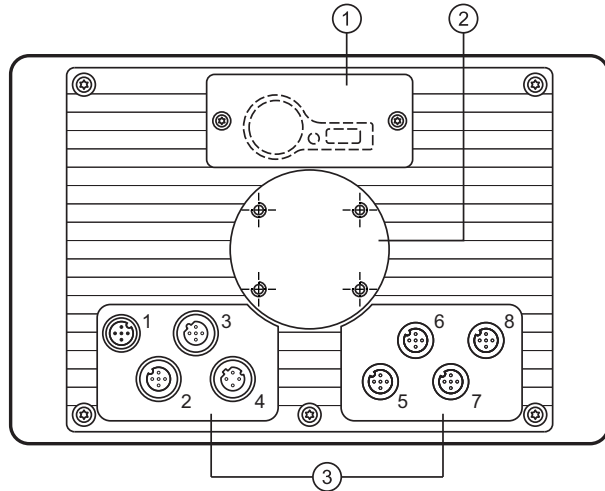
**CR9223**

Back of the unit

M12 connector

Wiring

**Technical data**



- 1: Service cover for USB connection, battery and watchdog reset
- 2: Locator for RAM® mount system and mounting frame
- 3: M12 connector (fig. shows max. number of connectors)

1	2, 5, 6, 7, 8	3	4
Connector A-coded, 5 poles	Socket A-coded, 5 poles	Socket B-coded, 5 poles	Socket D-coded, 4 poles

(1) Supply, input/output	
1	10...32 V DC (clamp 30) (IN)
2	IN
3	GND (clamp 31) (IN)
4	OUT
5	10...32 V DC (clamp 15) (IN)

(2) CAN1	
1	Shield
2	VBB <sub>c</sub> (OUT)
3	CAN1_GND (OUT)
4	CAN1_H
5	CAN1_L

(3) USB	
1	+5 V DC
2	-Data
3	+Data
4	ID
5	GND

(4) Ethernet	
1	TxD+
2	RxD+
3	TxD-
4	RxD-
Housing = screen	

(5) CAN2	
1	Shield
2	VBB <sub>c</sub> (OUT)
3	CAN2_GND (OUT)
4	CAN2_H
5	CAN2_L

(6) CAN3/4	
1	CAN3_H
2	CAN3_L
3	CAN3/4_GND (OUT)
4	CAN4_H
5	CAN4_L

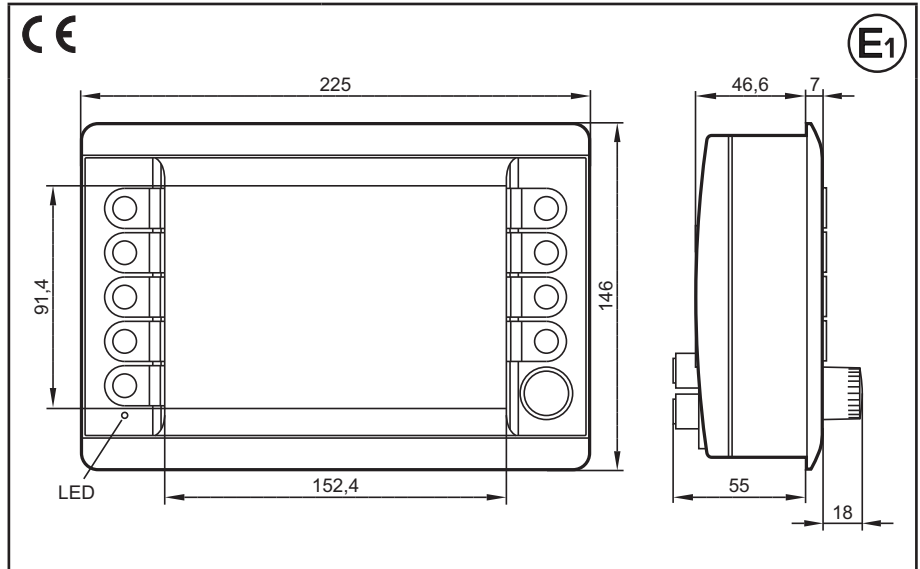
(7) N/A	
1	
2	
3	
4	
5	

(8) N/A	
1	
2	
3	
4	
5	



**CR9223**

Unité de traitement et de dialogue homme-machine  
 PDM360 NG  
 Afficheur couleur 7"  
 9 touches de fonction rétro-éclairées programmables  
 Codeur avec bouton-poussoir  
 1 entrée / 1 sortie  
 10...32 V DC



**Données techniques**

**Affichage**

Affichage
Format
Résolution
Orientation
Surface
Couleurs
Rétro-éclairage
Luminosité
Rapport de contraste
Jeux de caractères

**Données mécaniques**

Variantes de montage
Dimensions (L x H x P)
Découpe pour le montage encastré (L x H)
Matière du boîtier
Touches
Codeur
Rétro-éclairage des éléments de service
Indice de protection
Température de fonctionnement
Température de stockage
Poids

**afficheur graphique programmable pour la commande, le paramétrage et la gestion des machines et installations mobiles**

afficheur couleur TFT LCD
15:9 (Wide VGA), 152,4 x 91,4 mm, 7" diagonal
800 x 480 pixels
horizontal
verre avec Optical Bonding
262.144 (18 bits)
LED (durée de vie ≥ 50.000 h)
≥ 400 cd/m <sup>2</sup> , typique 500 cd/m <sup>2</sup> (réglable 0...100%, incréments 1%)
≥ 500:1, typique 600:1
possibilité de chargement individuel et de mise à l'échelle préinstallé : polices ifm ISO avec symboles spécifiques à l'automobile, Arial, Courier
montage encastré (montage dans une armoire électrique) avec cadre de montage montage en surface avec le système de montage RAM® (accessoires de montage non fournis)
225 x 146 x 80 mm
183 ± 0,5 x 136 ± 0,5 mm
aluminium moulé sous pression, surface protégée par pulvérisation (RAL 9005)
9 touches de fonction (touches en silicone) avec rétro-information tactile programmables (fonction touche programmable) durée de vie ≥ 1.000.000 appuis
avec détection de rotation mécanique, encliquetage et bouton-poussoir central mécanique durée de vie ≥ 1.000.000 cycles
LED (luminosité réglable)
IP 65 (avec connecteurs et/ou bouchons vissés)
-30...65° C
-30...80° C
env. 1,5



CR9223	Données techniques
<b>Données électriques</b>	
Tension d'alimentation	10...32 V DC
Détection de surtension Coupe du circuit en cas de surtension Détection de sous-tension Coupe du circuit en cas de sous-tension Précision	pour $U_b > 32$ V pour $U_b > 34$ V (hystérésis 1 V, c'est-à-dire réactivation avec $U_b < 33$ V) pour $U_b < 10$ V pour $U_b < 8$ V (hystérésis 1 V, c'est-à-dire réactivation avec $U_b > 9$ V) 3 % FS
Consommation	300 mA (sans charge externe à 24 V DC)
Protection court-circuit/inversion de polarité	électronique
Processeur	MPC5121, 32 bits, 400 MHz
Mémoire (totale)	RAM 256 Mbytes / flash de 128 Mbytes / mémoire de masse interne de 1 Gbyte
Allocation mémoire	voir manuel du système PDM360 NG www.ifm.com → Fiche technique → CR9223 → Information sur Produit
<b>Interfaces</b>	
CAN 1...4	interface CAN 2.0 A/B, ISO 11898 50 Kbits/s...1 Mbits/s (valeur par défaut 125 Kbits/s) CANopen, CiA DS 301 version 4, CiA DS 401 version 1.4 ou SAE J 1939 ou protocole libre (CAN couche 2) courant de sortie $V_{BB_c} \leq 400$ mA (protégé par fusible "multi fuse" )
Ethernet	débit de transmission 10/100 Mbits/s
USB	2 x USB 2.0 Full Speed, débit de transmission jusqu'à 12 Mbits/s Fonctionnement maître par USB (raccordement service et maintenance pour clavier, souris etc.), courant de sortie par interface $\leq 500$ mA
Entrée analogique vidéo	-
Entrée	à configurer TOR pour signaux capteurs positifs/négatifs analogique 0...10, 0...32 V, 0...20 mA, ratiométrique
Sortie	TOR, pnp (niveau haut), alimentation via borne 30
<b>Valeurs caractéristiques de la sortie</b>	
	résolution 8 bits
	précision $\pm 3$ % FS
Entrée courant 0...20 mA	résistance d'entrée 390 $\Omega$
	fréquence d'entrée 10 Hz
Entrée tension 0...10 V	résistance d'entrée 65,6 k $\Omega$
	fréquence d'entrée 10 Hz
Entrée tension 0...32 V	résistance d'entrée 50,7 k $\Omega$
	fréquence d'entrée 10 Hz
Entrée tension ratiométrique	résistance d'entrée 50,7 k $\Omega$
	fréquence d'entrée 10 Hz
Entrée TOR	résistance d'entrée 3,2 k $\Omega$
	fréquence d'entrée 10 Hz
	niveau d'enclenchement $> 0,7 U_b$
	niveau de déclenchement $< 0,3 U_b$
<b>Valeurs caractéristiques de la sortie</b>	
	tension de commutation 10...32 V DC
	courant de commutation $\leq 1$ A
	diodes de roue libre intégrées

<b>CR9223</b>
<b>Logiciel/programmation</b>
Système d'exploitation
Système de programmation
Fonctions graphiques
<b>Caractéristiques supplémentaires</b>
Sortie signal sonore
Surveillance de température
Adaptation de la luminosité
Horloge / Pile
LED d'état
Etats de fonctionnement (par défaut)

Données techniques		
Embedded Linux 2.6		
CoDeSys version 2.3 (CEI 61131-3)		
par visualisation intégrée de la cible		
buzzer intégré, durée/hauteur du son programmables		
2 sondes intégrées pour mesurer la température à l'intérieur du boîtier		
sonde de lumière dans la face avant de l'appareil pour l'adaptation de la luminosité de l'afficheur et des touches de fonction		
horloge temps réel (RTC), pile avec tampon / CR2032 (3 V, 230 mAh)		
LED RVB, couleurs et états programmables via logiciel d'application		
Couleur	Etat	Description
–	constamment éteinte	aucune tension d'alimentation
verte	5 Hz	process démarrage application
	2 Hz	application en cours (RUN) ou mise à jour en cours
	constamment allumée	application arrêtée (STOP) ou aucune application disponible
rouge	2 Hz	application en cours avec erreur (RUN avec erreur)
	constamment allumée	erreur de système (erreur fatale), appareil à l'état reset (par ex. défaut tension interne)
rouge/orange	changement de couleur 2 Hz	température trop élevée/trop basse, appareil à l'état reset jusqu'à température en plage normale
orange	5 Hz	process démarrage récupération/mise à jour système
	2 Hz	récupération/mise à jour système en cours
	brèvement allumée	mise à jour système



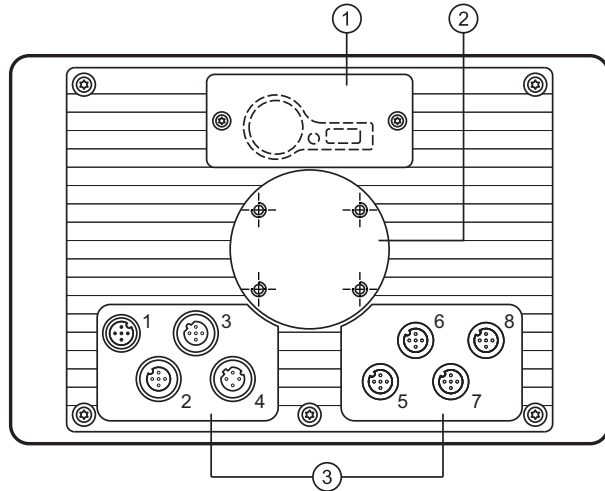
CR9223	Données techniques	
<b>Normes d'essai et réglementations</b>		
Marquage CE	EN 61000-6-2	Compatibilité électromagnétique (CEM) : Immunité aux parasites
Marquage E1	EN 61000-6-4	Compatibilité électromagnétique (CEM) : Emission de parasites
Essais électriques	UN/ECE-R10	Emission de parasites Immunité aux parasites avec 100 V/m
Essais climatiques	ISO 7637-2	Impulsion 1, niveau de sévérité : IV ; état fonctionnel C Impulsion 2a, niveau de sévérité : IV ; état fonctionnel A Impulsion 2b, niveau de sévérité : IV ; état fonctionnel C Impulsion 3a, niveau de sévérité : IV ; état fonctionnel A Impulsion 3b, niveau de sévérité : IV ; état fonctionnel A Impulsion 4, niveau de sévérité : IV ; état fonctionnel A Impulsion 5, niveau de sévérité : III ; état fonctionnel C Les indications s'appliquent au système 24 V
Essais mécaniques	EN 60068-2-30	Chaleur humide, cyclique température max. 55°C, nombre de cycles : 6
	EN 60068-2-78	Chaleur humide, permanente température d'essai 40°C / 93% d'humidité relative durée d'essai : 21 jours
	EN 60068-2-52	Essai de brouillard salin niveau de sévérité 3 (véhicules routiers)
Essais mécaniques	ISO 16750-3	Essai VII ; Vibrations, aléatoires lieu de montage : carrosserie
	EN 60068-2-6	Vibrations, sinusoïdales 10...500 Hz ; 0,72 mm/10 g ; 10 cycles/axe
	ISO 16750-3	Chocs 30 g / 6 ms ; 24000 chocs



**CR9223**

Face arrière de l'appareil

**Données techniques**



- 1: couvercle de service pour le raccordement USB, pile et reset du chien de garde
- 2: logement pour système de montage RAM® et cadre de montage
- 3: connecteur M12 (la figure montre le nombre de connecteurs max.)

Connecteur M12

1	2, 5, 6, 7, 8	3	4
Connecteur codage A, 5 pôles	Prise codage A, 5 pôles	Prise codage B, 5 pôles	Prise codage D, 4 pôles

Schéma de branchement

<p>(1) Alimentation, entrée/sortie</p> <table border="1"> <tr><td>1</td><td>10...32 V DC (borne 30) (IN)</td></tr> <tr><td>2</td><td>IN</td></tr> <tr><td>3</td><td>GND (borne 31) (IN)</td></tr> <tr><td>4</td><td>OUT</td></tr> <tr><td>5</td><td>10...32 V DC (borne 15) (IN)</td></tr> </table>	1	10...32 V DC (borne 30) (IN)	2	IN	3	GND (borne 31) (IN)	4	OUT	5	10...32 V DC (borne 15) (IN)	<p>(2) CAN1</p> <table border="1"> <tr><td>1</td><td>Blindage</td></tr> <tr><td>2</td><td>VBB<sub>c</sub> (OUT)</td></tr> <tr><td>3</td><td>CAN1_GND (OUT)</td></tr> <tr><td>4</td><td>CAN1_H</td></tr> <tr><td>5</td><td>CAN1_L</td></tr> </table>	1	Blindage	2	VBB <sub>c</sub> (OUT)	3	CAN1_GND (OUT)	4	CAN1_H	5	CAN1_L
1	10...32 V DC (borne 30) (IN)																				
2	IN																				
3	GND (borne 31) (IN)																				
4	OUT																				
5	10...32 V DC (borne 15) (IN)																				
1	Blindage																				
2	VBB <sub>c</sub> (OUT)																				
3	CAN1_GND (OUT)																				
4	CAN1_H																				
5	CAN1_L																				
<p>(3) USB</p> <table border="1"> <tr><td>1</td><td>+5 V DC</td></tr> <tr><td>2</td><td>Data -</td></tr> <tr><td>3</td><td>Data +</td></tr> <tr><td>4</td><td>ID</td></tr> <tr><td>5</td><td>GND</td></tr> </table>	1	+5 V DC	2	Data -	3	Data +	4	ID	5	GND	<p>(4) Ethernet</p> <table border="1"> <tr><td>1</td><td>TxD+</td></tr> <tr><td>2</td><td>RxD+</td></tr> <tr><td>3</td><td>TxD-</td></tr> <tr><td>4</td><td>RxD-</td></tr> <tr><td colspan="2">Boîtier = écran</td></tr> </table>	1	TxD+	2	RxD+	3	TxD-	4	RxD-	Boîtier = écran	
1	+5 V DC																				
2	Data -																				
3	Data +																				
4	ID																				
5	GND																				
1	TxD+																				
2	RxD+																				
3	TxD-																				
4	RxD-																				
Boîtier = écran																					
<p>(5) CAN2</p> <table border="1"> <tr><td>1</td><td>Blindage</td></tr> <tr><td>2</td><td>VBB<sub>c</sub> (OUT)</td></tr> <tr><td>3</td><td>CAN2_GND (OUT)</td></tr> <tr><td>4</td><td>CAN2_H</td></tr> <tr><td>5</td><td>CAN2_L</td></tr> </table>	1	Blindage	2	VBB <sub>c</sub> (OUT)	3	CAN2_GND (OUT)	4	CAN2_H	5	CAN2_L	<p>(6) CAN3/4</p> <table border="1"> <tr><td>1</td><td>CAN3_H</td></tr> <tr><td>2</td><td>CAN3_L</td></tr> <tr><td>3</td><td>CAN3/4_GND (OUT)</td></tr> <tr><td>4</td><td>CAN4_H</td></tr> <tr><td>5</td><td>CAN4_L</td></tr> </table>	1	CAN3_H	2	CAN3_L	3	CAN3/4_GND (OUT)	4	CAN4_H	5	CAN4_L
1	Blindage																				
2	VBB <sub>c</sub> (OUT)																				
3	CAN2_GND (OUT)																				
4	CAN2_H																				
5	CAN2_L																				
1	CAN3_H																				
2	CAN3_L																				
3	CAN3/4_GND (OUT)																				
4	CAN4_H																				
5	CAN4_L																				
<p>(7) Nu</p> <table border="1"> <tr><td>1</td><td></td></tr> <tr><td>2</td><td></td></tr> <tr><td>3</td><td></td></tr> <tr><td>4</td><td></td></tr> <tr><td>5</td><td></td></tr> </table>	1		2		3		4		5		<p>(8) Nu</p> <table border="1"> <tr><td>1</td><td></td></tr> <tr><td>2</td><td></td></tr> <tr><td>3</td><td></td></tr> <tr><td>4</td><td></td></tr> <tr><td>5</td><td></td></tr> </table>	1		2		3		4		5	
1																					
2																					
3																					
4																					
5																					
1																					
2																					
3																					
4																					
5																					