

**CR2530**

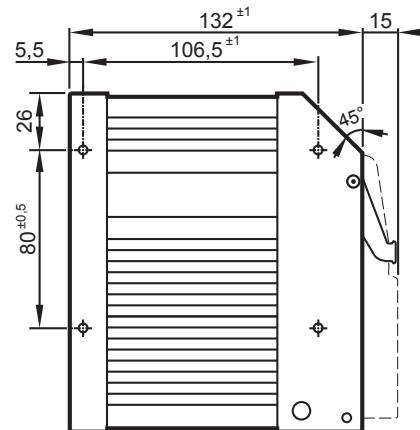
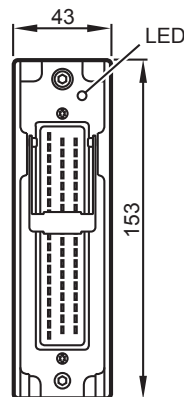
Mobilsteuerung  
SmartController

16 Eingänge  
16 Ausgänge

2 CAN-Schnittstellen

Programmierung nach  
IEC 61131-3

8...32 V DC



**Technische Daten**

**Mechanische Daten**

Gehäuse

Maße (H x B x T)

Montage

Anschluss

Gewicht

Gehäuse-/Lagertemperatur

Schutzart

**Elektrische Daten**

Ein-/Ausgangskanäle gesamt

Eingänge

Ausgänge

Betriebsspannung

Überspannung

Unterspannungserkennung

Unterspannungsabschaltung

Verpolungsschutz

Stromaufnahme

CAN Schnittstellen 1...2

Baudrate

Kommunikationsprofil

Prozessor

**Steuerung als Black-Box-System  
zur Realisierung eines zentralen oder dezentralen Systemaufbaus**

geschlossenes, abgeschirmtes Metallgehäuse mit Flanschbefestigung

153 x 132 x 43 mm

Schraubbefestigung mit 4 Stk. M5 x L nach DIN 7500 bzw. DIN 7984  
Einbaulage waagrecht liegend oder senkrecht stehend auf Montagewand

1 Anschlussstecker 55-polig, verriegelt, verpolsicher, Typ AMP oder Framatome  
Kontakte AMP-Junior-Timer, Crimp-Anschluss 0,5/2,5 mm<sup>2</sup>

1,0 kg

- 40...85 °C (lastabhängig) / - 40...85 °C

IP 67 (bei gestecktem Stecker mit Einzeladerabdichtung, z.B. EC2084)

32 (16 Eingänge / 16 Ausgänge)

konfigurierbar  
digital für positive/negative Gebersignale, positiv diagnosefähig  
analog (0...10/32 V, 0...20 mA, ratiometrisch)  
Frequenz (≤ 30 kHz)  
Widerstandsmessung (16 Ω...30 kΩ)

konfigurierbar  
digital, plusschaltend (High-Side)  
analog (0,02...10 V)  
PWM-Ausgang (20...250 Hz), stromregelt

8...32 V DC

≤ 36 V für t ≤ 10 s

bei U<sub>B</sub> ≤ 7,8 V

bei U<sub>B</sub> < 7,0 V

ja

50 mA (bei 24 V DC)

CAN Interface 2.0 A/B, ISO 11898  
50 kBit/s...1 MBit/s (Default 250 kBit/s)  
CANopen, CiA DS 301 V4.01, CiA DS 306 V1.3  
oder SAE J 1939 oder freies Protokoll

Freescale PowerPC, 50 MHz



**CR2530**

Geräteüberwachung

Physikalischer Speicher

Speicheraufteilung

**Software/Programmierung**

Programmiersystem

**Anzeigeelemente**

Status-LED

Betriebszustände

Nicht mehr gültig, wenn Farben und/oder Blinkmodi durch das Applikationsprogramm geändert werden.

**Technische Daten**

Unterspannungsüberwachung  
Watchdogfunktion  
Checksummenprüfung für Programm und System  
Übertemperaturüberwachung

Flash: 1,5 MByte  
RAM: 592 kByte  
Remanenter Speicher: 2 kByte

siehe Systemhandbuch  
[www.ifm.com](http://www.ifm.com) → Datenblattsuche → CR2530 → weitere Informationen

CODESYS Version 2.3 (IEC 61131-3)

LED rot / LED grün

Farbe	Zustand	Beschreibung
–	konstant aus	keine Betriebsspannung
Rot/Grün	1 x ein	Initialisierung oder Reset Checks
Grün	5 Hz	kein Betriebssystem geladen
	2 Hz	Applikation läuft (RUN)
	konstant ein	Applikation angehalten (STOP)
Rot	5 Hz	Applikation angehalten wegen Unterspannung
	konstant ein	System-Fehler (Fatal Error)



CR2530	Technische Daten	
<b>Prüfnormen und Bestimmungen</b>		
CE-Zeichen	EN 61000-6-2: 2005	Elektromagnetische Verträglichkeit (EMV) Störfestigkeit
	EN 61000-6-4: 2007	Elektromagnetische Verträglichkeit (EMV) Störaussendung
E1-Zeichen	UN/ECE-R10	Störaussendung Störfestigkeit mit 100 V/m
Elektrische Prüfungen	ISO 7637-2: 2004	Impuls 1, Schärfeegrad: IV; Funktionszustand C Impuls 2a, Schärfeegrad: IV; Funktionszustand A Impuls 2b, Schärfeegrad: IV; Funktionszustand C Impuls 3a, Schärfeegrad: IV; Funktionszustand A Impuls 3b, Schärfeegrad: IV; Funktionszustand A Impuls 4, Schärfeegrad: IV; Funktionszustand A Impuls 5, Schärfeegrad: III; Funktionszustand C (Angaben gelten für 24 V System) Impuls 4, Schärfeegrad: III; Funktionszustand C (Angabe gilt für 12 V System)
Klimatische Prüfungen	EN 60068-2-30: 2006	Feuchte Wärme zyklisch obere Temperatur 55°C, Anzahl Zyklen: 6
	EN 60068-2-78: 2002	Feuchte Wärme konstant Prüftemperatur 40°C / 93% RH, Prüfdauer: 21 Tage
	EN 60068-2-52: 1996	Salznebel Sprühtest Schärfeegrad 3 (Kraftfahrzeug)
Mechanische Prüfungen	ISO 16750-3: 2007	Test VII; Vibration, random Anbauort Karosserie
	EN 60068-2-6: 2008	Vibration, sinus 10...500 Hz; 0,72 mm/10 g; 10 Zyklen/Achse
	ISO 16750-3: 2007	Dauerschocken 30 g/6 ms; 24.000 Schocks
Prüfungen für Bahnanwendungen	EN 50155 Pkt 12.2	mechanisch-klimatische Prüfungen
	EN 50121-3-2	EMV-Störaussendung und Störfestigkeit ergänzende Informationen auf Anfrage



**CR2530**

**IN00...03  
Analog- / Digitaleingänge**

Stromeingang 0...20 mA (A)

Spannungseingang 0...10 V (A)

Spannungseingang 0...32 V (A)

Spannungseingang ratiometrisch (A)

Digitaleingang (B<sub>L/H</sub>)

**IN04...05  
Digital- / Widerstandseingänge**

Digitaleingang (B<sub>L</sub>)

**Kennwerte der Eingänge**

Auflösung	12 Bit
Genauigkeit	± 1 % FS
Messbereiche	0...10 V, 0...32 V, 0...20 mA, ratiometrisch

Eingangswiderstand	390 Ω
Eingangsfrequenz	≤ 1 kHz (Default 35 Hz)

Eingangswiderstand	65,6 kΩ
Eingangsfrequenz	≤ 1 kHz (Default 35 Hz)

Eingangswiderstand	50,7 kΩ
Eingangsfrequenz	≤ 1 kHz (Default 35 Hz)

Eingangswiderstand	50,7 kΩ
Eingangsfrequenz	≤ 1 kHz (Default 35 Hz)

Eingangswiderstand	3,2 kΩ
Eingangsfrequenz	≤ 1 kHz (Default 35 Hz)
Einschaltpegel	> 0,7 U <sub>B</sub>
Ausschaltpegel	< 0,3 U <sub>B</sub>
Diagnose Kurzschluss gegen VBB	> 0,95 U <sub>B</sub>
Diagnose Kurzschluss gegen GND / Leiterbruch	< 1 V

Auflösung	12 Bit
-----------	--------

Eingangswiderstand	3,2 kΩ
Eingangsfrequenz	≤ 1 kHz (Default 35 Hz)
Einschaltpegel	> 0,7 U <sub>B</sub>
Ausschaltpegel	< 0,3 U <sub>B</sub>
Diagnose Kurzschluss gegen VBB	> 0,95 U <sub>B</sub>
Diagnose Kurzschluss gegen GND / Leiterbruch	< 1 V
Spannung am Pin im unbeschaltetem Zustand	≤ 0,2 V



**CR2530**

Widerstandseingang (R)

**IN06...11  
Digitaleingänge**

Digitaleingang (B<sub>L</sub>)

**IN12...15  
Digital- / Frequenzeingänge**

Digitaleingang (B<sub>L</sub>)

Frequenzeingang (FROUT)

**Kennwerte der Eingänge**

Messstrom	< 2,0 mA
Eingangsfrequenz	50 Hz
Messbereich	16 Ω...30 kΩ
Genauigkeit	± 2% FS: 16 Ω...3 kΩ ± 5% FS: 3...15 kΩ ± 10% FS: 15...30 kΩ
Diagnose Kurzschluss gegen VBB	> 31 kΩ

Auflösung	12 Bit
-----------	--------

Eingangswiderstand	3,2 kΩ
Eingangsfrequenz	≤ 1 kHz (Default 35 Hz)
Einschaltpegel	> 0,7 U <sub>B</sub>
Ausschaltpegel	< 0,3 U <sub>B</sub>
Diagnose Kurzschluss gegen VBB	> 0,95 U <sub>B</sub>
Diagnose Kurzschluss gegen GND / Leiterbruch	< 1 V

Auflösung	12 Bit
-----------	--------

Eingangswiderstand	3,2 kΩ
Eingangsfrequenz	≤ 30 kHz
Einschaltpegel	> 0,35...0,48 U <sub>B</sub>
Ausschaltpegel	< 0,29 U <sub>B</sub>
Diagnose Kurzschluss gegen VBB	keine
Diagnose Kurzschluss gegen GND / Leiterbruch	keine

Eingangswiderstand	3,2 kΩ
Eingangsfrequenz	≤ 30 kHz
Einschaltpegel	> 0,35...0,48 U <sub>B</sub>
Ausschaltpegel	< 0,29 U <sub>B</sub>



**CR2530**

**OUT00...01**  
Digital- / PWM-Ausgänge

Digitalausgang (B<sub>H</sub>)

PWM-Ausgang (PWM)

Strom geregelter Ausgang (PWM<sub>i</sub>)

**OUT02...07**  
Digital- / PWM-Ausgänge

Digitalausgang (B<sub>H</sub>)

PWM-Ausgang (PWM)

**OUT08...09**  
Digital- / PWM-Ausgänge

Digitalausgang (B<sub>H</sub>)

**Kennwerte der Ausgänge**

Schutzbeschaltung für induktive Lasten	integriert
Diagnose Leiterbruch	über Spannungsrücklesung
Diagnose Kurzschluss	über Spannungsrücklesung
Diagnose Überstrom	integriert

Schaltspannung	8...32 V DC
Schaltstrom	0,02...2 A

Ausgangsfrequenz	20...250 Hz (je Kanal)
Tastverhältnis	1...1000 ‰
Auflösung	1 ‰
Schaltstrom	0,02...2 A

Ausgangsfrequenz	20...250 Hz (je Kanal)
Regelbereich	0,02...2 A
Einstellaufösung	1 mA
Nutzaufösung	2 mA
Lastwiderstand	≥ 6 Ω (bei 12 V DC) ≥ 12 Ω (bei 24 V DC)
Genauigkeit	± 1,5 % FS

Schutzbeschaltung für induktive Lasten	integriert
Diagnose Leiterbruch	nur im ausgeschalteten Zustand $U_{OUT} > 27,5 \% V_{BB_S}$
Diagnose Kurzschluss	nur im logisch eingeschalteten Zustand $U_{OUT} < 93,5 \% V_{BB_S}$

Schaltspannung	8...32 V DC
Schaltstrom	0,02...2 A

Ausgangsfrequenz	20...250 Hz (je Kanal)
Tastverhältnis	1...1000 ‰
Auflösung	1 ‰
Schaltstrom	0,02...2 A

Schutzbeschaltung für induktive Lasten	integriert
Diagnose Leiterbruch	keine
Diagnose Kurzschluss	keine

Schaltspannung	8...32 V DC
Schaltstrom	0,02...2 A



**CR2530**

PWM-Ausgang (PWM)

**OUT08\_A...09\_A**  
Analogausgänge

**OUT10...11**  
Digital- / PWM-Ausgänge

Digitalausgang (B<sub>H</sub>)

PWM-Ausgang (PWM)

**OUT12...15**  
Digitalausgänge

Digitalausgang (B<sub>H</sub>)

Laststrom je Ausgangsgruppe  
(VBB<sub>1</sub>, VBB<sub>2</sub>)

Überlastfestigkeit  
(gültig für alle Ausgänge)

Kurzschlussfestigkeit gegen GND

**Kennwerte der Ausgänge**

Ausgangsfrequenz	20...250 Hz (je Kanal)
Tastverhältnis	1...1000 ‰
Auflösung	1 ‰
Schaltstrom	0,02...2 A

Spannungsbereich	8...32 V
Strombelastbarkeit	< 5 mA
Ausgangsspannung	0,2...10 V
Genauigkeit	± 6 % FS
Restwelligkeit bei 120 Hz	80 mV

Schutzbeschaltung für induktive Lasten	integriert
Diagnose Leiterbruch	keine
Diagnose Kurzschluss	keine

Schaltspannung	8...32 V DC
Schaltstrom	0,02...4 A

Ausgangsfrequenz	20...250 Hz (je Kanal)
Tastverhältnis	1...1000 ‰
Auflösung	1 ‰
Schaltstrom	0,02...4 A

Schutzbeschaltung für induktive Lasten	integriert
Diagnose Leiterbruch	keine
Diagnose Kurzschluss	keine

Schaltspannung	8...32 V DC
Schaltstrom	0,02...2 A

≤ 12 A  
(bei Dauerbetrieb ≤ 9 A; entspr. Betrieb ≥ 10 min)

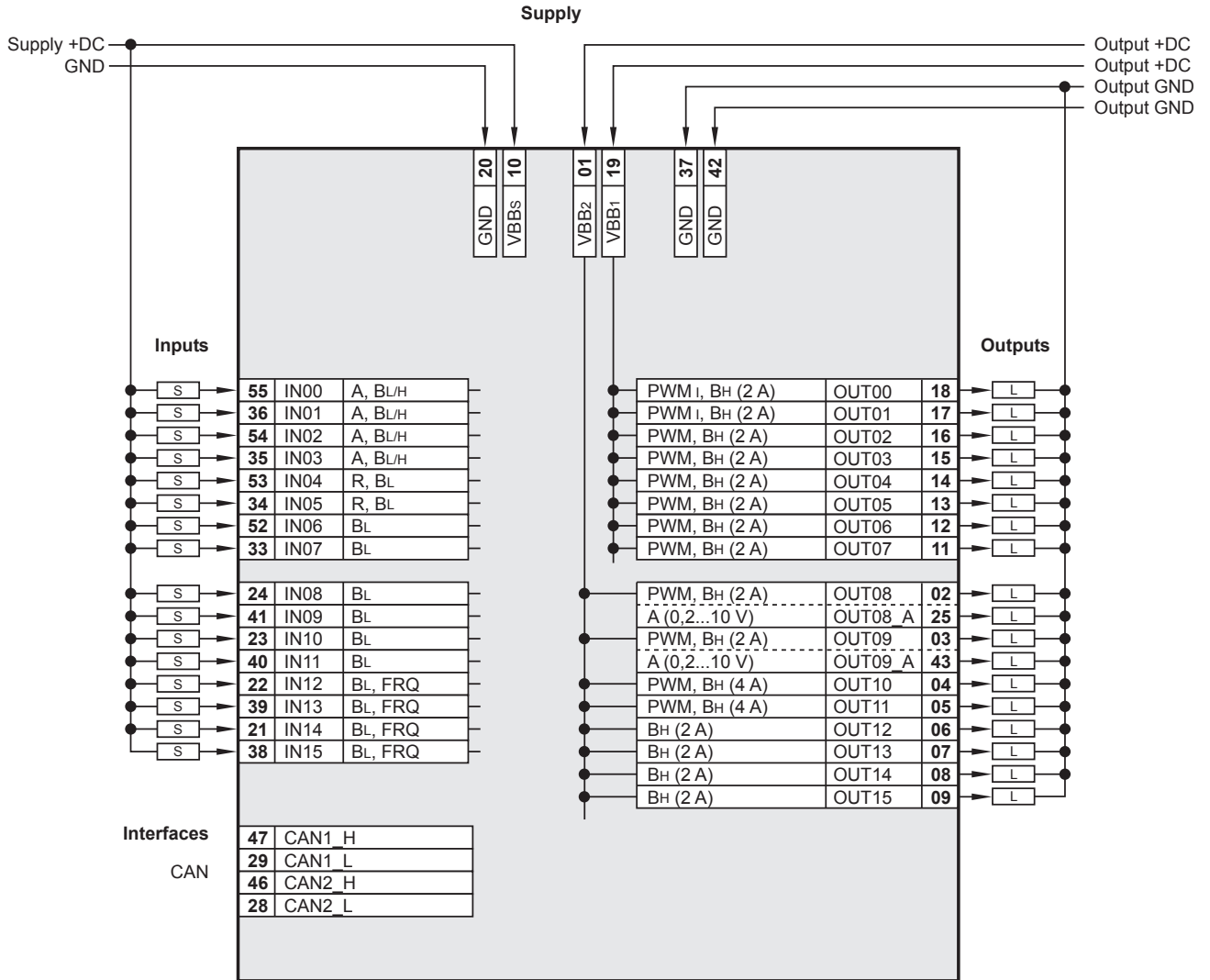
max. 5 Minuten (bei 100% Überlast)

Abschaltung der Ausgänge erfolgt durch Ausgangstreiber

**CR2530**

**Technische Daten**

Anschlussbelegung



Abkürzungen

- A Analog
- B<sub>H</sub> Binär High-Side
- B<sub>L</sub> Binär Low-Side
- FRQ Frequenz-/Impulseingänge
- PWM Pulsweitenmodulation
- R Widerstandseingang
- VBB<sub>s</sub> Versorgung Sensorik/Modul
- VBB<sub>1</sub> Versorgung Ausgangsgruppe 1
- VBB<sub>2</sub> Versorgung Ausgangsgruppe 2





**CR2530**

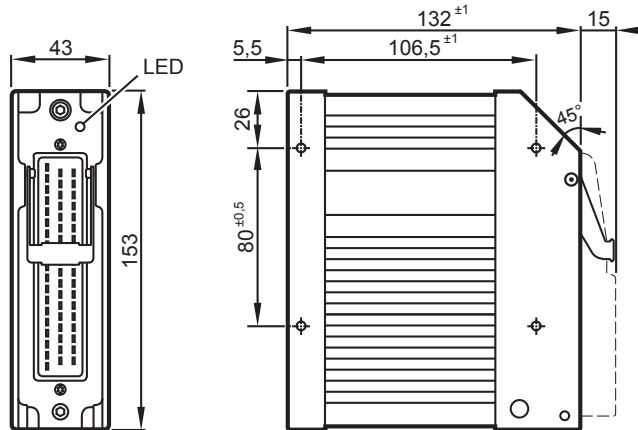
Mobile controller  
SmartController

16 inputs  
16 outputs

2 CAN interfaces

Programming to IEC  
61131-3

8...32 V DC



**Technical data**

**Mechanical data**

Housing
Dimensions (H x W x D)
Installation
Connection
Weight
Housing/storage temperature
Protection rating

**Electrical data**

Input/output channels (total)
Inputs
Outputs
Operating voltage
Overvoltage
Undervoltage detection
Undervoltage shutdown
Reverse polarity protection
Current consumption
CAN interfaces 1...2 baud rate communication profile
Processor

**Controller as black box system  
for the implementation of a central or decentralised system design**

closed metal housing with flange fastening
153 x 132 x 43 mm
screw connection by means of 4 M5 x L screws to DIN 7500 or DIN 7984 mounting position horizontal or vertical to the mounting wall
1 connector 55-pole, locked, reverse polarity protection, type AMP or Framatome contacts AMP-Junior-Timer, crimp connection 0.5/2.5 mm <sup>2</sup>
1.0 kg
- 40...85 °C (depending on the load) / - 40...85 °C
IP 67 (for inserted connector with individually sealed cores, e.g. EC2084)
32 (16 inputs / 16 outputs)
configurable digital for positive/negative sensor signals, positive with diagnostic capabilities analogue (0...10/32 V, 0...20 mA, ratiometric) frequency (≤ 30 kHz) resistance measurement (16 Ω...30 kΩ)
configurable digital, positive switching (high side) analogue (0.02...10 V) PWM output (20...250 Hz), current-controlled
8...32 V DC
≤ 36 V for t ≤ 10 s
for U <sub>B</sub> ≤ 7.8 V
for U <sub>B</sub> < 7.0 V
yes
50 mA (at 24 V DC)
CAN interface 2.0 A/B, ISO 11898 50 Kbits/s...1 Mbit/s (default 250 Kbits/s) CANopen, CiA DS 301 V4.01, CiA DS 306 V1.3 or SAE J 1939 or free protocol
Freescale PowerPC, 50 MHz

**CR2530**

Device monitoring

Physical memory

Memory allocation

**Software/programming**

Programming system

**Indicators**

Status LED

Operating states

No longer valid if the colours and/or flashing modes are changed by the application program.

**Technical data**

undervoltage monitoring  
watchdog function  
check sum test for program and system  
excess temperature monitoring

flash: 1.5 Mbytes  
RAM: 592 Kbytes  
remanent memory: 2 Kbytes

see system manual  
[www.ifm.com](http://www.ifm.com) → Data sheet search → CR2530 → More information

CoDeSys version 2.3 (IEC 61131-3)

LED red / LED green

Colour	Status	Description
–	permanently off	no operating voltage
red/green	1 x on	initialisation or reset checks
green	5 Hz	no operating system loaded
	2 Hz	application is running (RUN)
	permanently on	application stopped (STOP)
red	5 Hz	application stopped due to undervoltage
	permanently on	system fault (fatal error)



CR2530	Technical data	
<b>Test standards and regulations</b>		
CE marking	EN 61000-6-2: 2005	Electromagnetic compatibility (EMC) noise immunity
	EN 61000-6-4: 2007	Electromagnetic compatibility (EMC) radiation of interference
E1 marking	UN/ECE-R10	Radiation of interference immunity with 100 V/m
Electrical tests	ISO 7637-2: 2004	Pulse 1, severity level: IV; function state C Pulse 2a, severity level: IV; function state A Pulse 2b, severity level: IV; function state C Pulse 3a, severity level: IV; function state A Pulse 3b, severity level: IV; function state A Pulse 4, severity level: IV; function state A Pulse 5, severity level: III; function state C (data valid for the 24V system) Pulse 4, severity level: III; function state C (data valid for the 12 V system)
Climatic tests	EN 60068-2-30: 2006	Damp heat, cyclic upper temperature 55 °C, number of cycles: 6
	EN 60068-2-78: 2002	Damp heat, steady state test temperature 40 °C / 93 % RH, test duration: 21 days
	EN 60068-2-52: 1996	Salt spray test severity level 3 (motor vehicle)
Mechanical tests	ISO 16750-3: 2007	Test VII; Vibration, random mounting location: vehicle body
	EN 60068-2-6: 2008	Vibration, sinusoidal 10...500 Hz; 0.72 mm/10 g; 10 cycles/axis
	ISO 16750-3: 2007	Bumps 30 g/6 ms; 24,000 shocks
Tests for railway applications	EN 50155 clause 12.2	mechanical/climatic tests
	EN 50121-3-2	EMC noise emission and noise immunity additional information on request

**CR2530**

**IN00...03**  
Analogue / digital inputs

---

Current input 0...20 mA (A)

---

Voltage input 0...10 V (A)

---

Voltage input 0...32 V (A)

---

Voltage input ratiometric (A)

---

Digital input ( $B_{LH}$ )

---

**IN04...05**  
Digital / resistor inputs

Digital input ( $B_L$ )

---

**Input characteristics**

Resolution	12 bits
Accuracy	$\pm 1\%$ FS
Measuring ranges	0...10 V, 0...32 V, 0...20 mA, ratiometric

Input resistance	390 $\Omega$
Input frequency	$\leq 1$ kHz (default 35 Hz)

Input resistance	65.6 k $\Omega$
Input frequency	$\leq 1$ kHz (default 35 Hz)

Input resistance	50.7 k $\Omega$
Input frequency	$\leq 1$ kHz (default 35 Hz)

Input resistance	50.7 k $\Omega$
Input frequency	$\leq 1$ kHz (default 35 Hz)

Input resistance	3.2 k $\Omega$
Input frequency	$\leq 1$ kHz (default 35 Hz)
Switch-on level	$> 0.7 U_B$
Switch-off level	$< 0.3 U_B$
Diagnosis short circuit to VBB	$> 0.95 U_B$
Diagnosis short circuit to GND / wire break	$< 1$ V

Resolution	12 bits
------------	---------

Input resistance	3.2 k $\Omega$
Input frequency	$\leq 1$ kHz (default 35 Hz)
Switch-on level	$> 0.7 U_B$
Switch-off level	$< 0.3 U_B$
Diagnosis short circuit to VBB	$> 0.95 U_B$
Diagnosis short circuit to GND / wire break	$< 1$ V
Voltage on the pin when not connected	$\leq 0.2$ V



**CR2530**

Resistor input (R)

**IN06...11  
Digital inputs**

Digital input ( $B_{Li}$ )

**IN12...15  
Digital / frequency inputs**

Digital input ( $B_{Li}$ )

Frequency input (FROUT)

**Input characteristics**

Measuring current	< 2.0 mA
Input frequency	50 Hz
Measuring range	16 $\Omega$ ...30 k $\Omega$
Accuracy	$\pm 2\%$ FS: 16 $\Omega$ ...3 k $\Omega$ $\pm 5\%$ FS: 3...15 k $\Omega$ $\pm 10\%$ FS: 15...30 k $\Omega$
Diagnosis short circuit to VBB	> 31 k $\Omega$

Resolution	12 bits
------------	---------

Input resistance	3.2 k $\Omega$
Input frequency	$\leq 1$ kHz (default 35 Hz)
Switch-on level	> 0.7 $U_B$
Switch-off level	< 0.3 $U_B$
Diagnosis short circuit to VBB	> 0.95 $U_B$
Diagnosis short circuit to GND / wire break	< 1 V

Resolution	12 bits
------------	---------

Input resistance	3.2 k $\Omega$
Input frequency	$\leq 30$ kHz
Switch-on level	> 0.35...0.48 $U_B$
Switch-off level	< 0.29 $U_B$
Diagnosis short circuit to VBB	none
Diagnosis short circuit to GND / wire break	none

Input resistance	3.2 k $\Omega$
Input frequency	$\leq 30$ kHz
Switch-on level	> 0.35...0.48 $U_B$
Switch-off level	< 0.29 $U_B$



**CR2530**

**OUT00...01**  
Digital / PWM outputs

Digital output (B<sub>H</sub>)

PWM output (PWM)

Current-controlled output (PWM)

**OUT02...07**  
Digital / PWM outputs

Digital output (B<sub>H</sub>)

PWM output (PWM)

**OUT08...09**  
Digital / PWM outputs

Digital output (B<sub>H</sub>)

**Output characteristics**

Protective circuit for inductive loads	integrated
Diagnosis wire break	via voltage feedback
Diagnosis short circuit	via voltage feedback
Diagnosis excessive current	integrated

Switching voltage	8...32 V DC
Switching current	0.02...2 A

Output frequency	20...250 Hz (per channel)
Pulse/pause ratio	1...1000 ‰
Resolution	1 ‰
Switching current	0.02...2 A

Output frequency	20...250 Hz (per channel)
Control range	0.02...2 A
Setting resolution	1 mA
Control resolution	2 mA
Load resistance	≥ 6 Ω (at 12 V DC) ≥ 12 Ω (at 24 V DC)
Accuracy	± 1.5 % FS

Protective circuit for inductive loads	integrated
Diagnosis wire break	only if switched off $U_{OUT} > 27.5 \% V_{BB_S}$
Diagnosis short circuit	only in the logic ON state $U_{OUT} < 93.5 \% V_{BB_S}$

Switching voltage	8...32 V DC
Switching current	0.02...2 A

Output frequency	20...250 Hz (per channel)
Pulse/pause ratio	1...1000 ‰
Resolution	1 ‰
Switching current	0.02...2 A

Protective circuit for inductive loads	integrated
Diagnosis wire break	none
Diagnosis short circuit	none

Switching voltage	8...32 V DC
Switching current	0.02...2 A



**CR2530**

PWM output (PWM)

**OUT08\_A...09\_A**  
Analogue outputs

**OUT10...11**  
Digital / PWM outputs

Digital output (B<sub>H</sub>)

PWM output (PWM)

**OUT12...15**  
Digital outputs

Digital output (B<sub>H</sub>)

Load current per output group  
(VBB<sub>1</sub>, VBB<sub>2</sub>)

Overload protection  
(valid for all outputs)

Short-circuit strength to GND

**Output characteristics**

Output frequency	20...250 Hz (per channel)
Pulse/pause ratio	1...1000 ‰
Resolution	1 ‰
Switching current	0.02...2 A

Voltage range	8...32 V
Current rating	< 5 mA
Output voltage	0.2...10 V
Accuracy	± 6 % FS
Residual ripple at 120 Hz	80 mV

Protective circuit for inductive loads	integrated
Diagnosis wire break	none
Diagnosis short circuit	none

Switching voltage	8...32 V DC
Switching current	0.02...4 A

Output frequency	20...250 Hz (per channel)
Pulse/pause ratio	1...1000 ‰
Resolution	1 ‰
Switching current	0.02...4 A

Protective circuit for inductive loads	integrated
Diagnosis wire break	none
Diagnosis short circuit	none

Switching voltage	8...32 V DC
Switching current	0.02...2 A

≤ 12 A  
(for continuous operation ≤ 9 A; i.e. operation ≥ 10 min)

max. 5 minutes (at 100% overload)

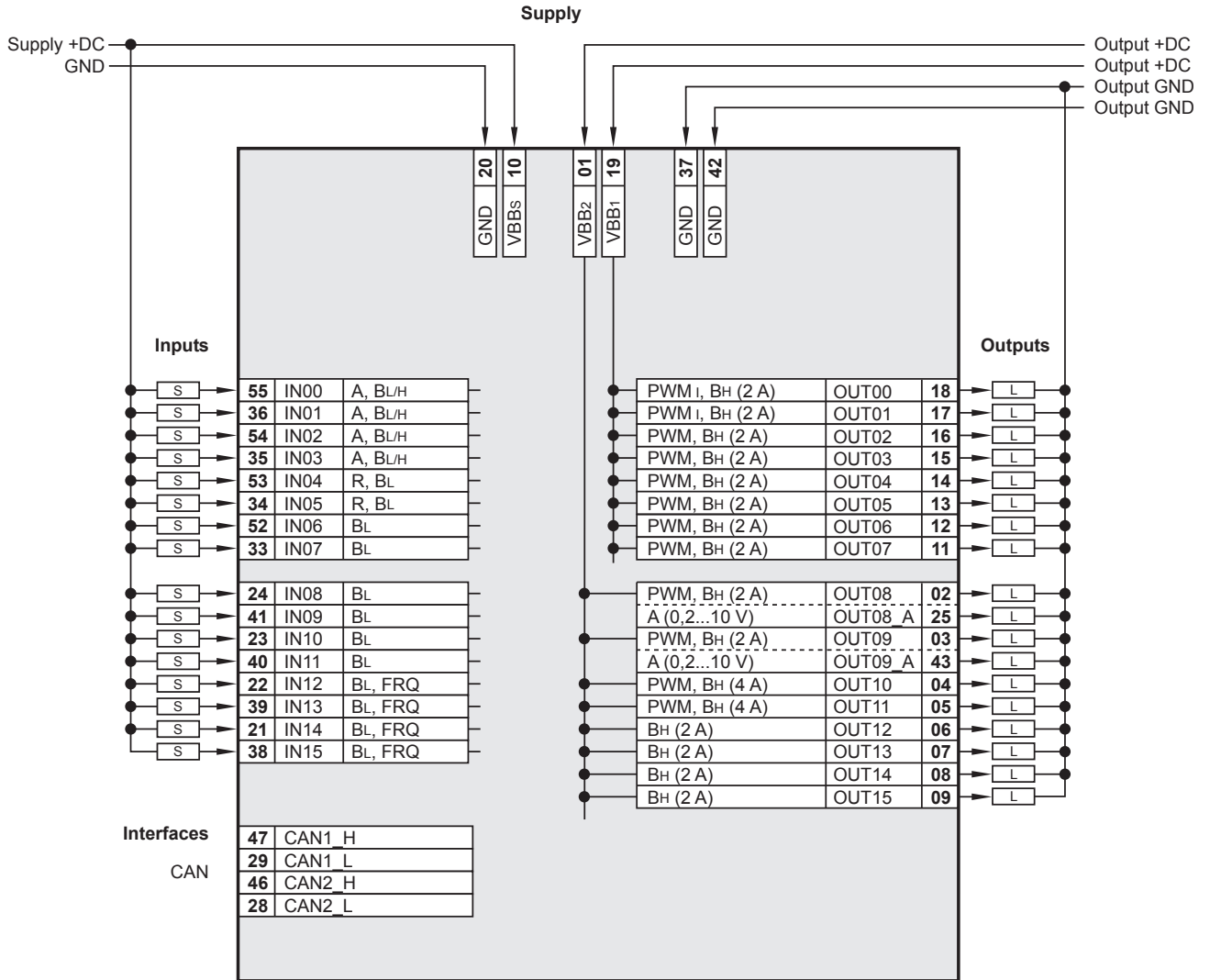
switch-off of the outputs is carried out via the output driver



**CR2530**

**Technical data**

Wiring



Abbreviations

- A analogue
- B<sub>H</sub> binary high side
- B<sub>L</sub> binary low side
- FRQ frequency/pulse inputs
- PWM pulse-width modulation
- R resistor input
- VBB<sub>s</sub> supply sensors/module
- VBB<sub>1</sub> supply output group 1
- VBB<sub>2</sub> supply output group 2



**CR2530**

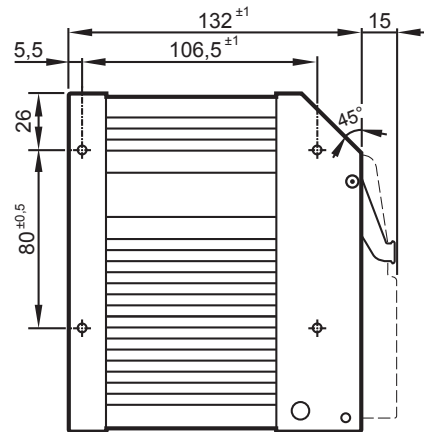
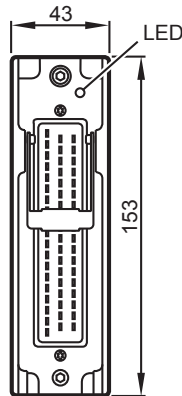
Système de contrôle-commande  
SmartController

16 entrées  
16 sorties

2 interfaces CAN

Programmation selon CEI  
61131-3

8...32 V DC



**Données techniques**

**Données mécaniques**

Boîtier

Dimensions (L x l x H)

Montage

Raccordement

Poids

Température boîtier/de stockage

Indice de protection

**Données électriques**

Voies d'entrée/de sortie (total)

Entrées

Sorties

Tension d'alimentation

Surtension

Détection de sous-tension

Coupure du circuit en cas de sous-tension

Protection contre l'inversion de polarité

Consommation

Interfaces CAN 1/2  
Débit de transmission  
Profil de communication

Processeur

**Système de commande de type boîte noire pour la réalisation d'un système central ou décentralisé**

boîtier métallique fermé blindé avec fixation par bride

153 x 132 x 43 mm

fixation avec 4 vis M5 x L selon DIN 7500 et/ou DIN 7984  
position de montage horizontale ou verticale par rapport à la paroi de montage

1 connecteur 55 pôles, verrouillé, protégé contre l'inversion de polarité, type AMP ou Framatome  
contacts AMP Junior Timer, raccordement crimp 0,5/2,5 mm<sup>2</sup>

1,0 kg

- 40...85 °C (en fonction de la charge) / - 40...85 °C

IP 67 (pour le connecteur mâle à fils conducteurs individuels étanchéifiés inséré, p.ex. EC2084)

32 (16 entrées / 16 sorties)

à configurer  
TOR pour signaux capteurs positifs/négatifs, avec possibilité de diagnostic pour signaux positifs  
analogique (0...10/32 V, 0...20 mA, ratiométrique)  
fréquence (≤ 30 kHz)  
mesure de la résistance (16 Ω...30 kΩ)

à configurer  
TOR, PNP (niveau haut)  
analogique (0,02...10 V)  
sortie PWM (20...250 Hz), régulation par courant

8...32 V DC

≤ 36 V pour t ≤ 10 s

pour U<sub>b</sub> ≤ 7,8 V

pour U<sub>b</sub> < 7,0 V

oui

50 mA (à 24 V DC)

interface CAN 2.0 A/B, ISO 11898  
50 Kbits/s...1 Mbits/s (valeur par défaut 250 Kbits/s)  
CANopen, CiA DS 301 V 4.01, CiA DS 306 V1.3  
ou SAE J 1939 ou protocole libre

Freescale PowerPC, 50 MHz



**CR2530**

Surveillance de l'appareil

Mémoire physique

Allocation mémoire

**Logiciel/programmation**

Système de programmation

**Eléments de visualisation**

LED d'état

Etats de fonctionnement

Non valable si la couleur et/ou le clignotement sont changés par le programme applicatif.

**Données techniques**

surveillance de la sous-tension  
 fonction chien de garde  
 test de contrôle (checksum) pour le programme et le système  
 surveillance de dépassement de température

Flash : 1,5 MBytes  
 RAM : 592 kBytes  
 Mémoire rémanente : 2 kBytes

voir manuel du système  
[www.ifm.com](http://www.ifm.com) → Recherche d'une fiche technique → CR2530 → Plus de détails

CoDeSys version 2.3 (CEI 61131-3)

LED rouge / LED verte

Couleur	Etat	Description
–	constamment éteinte	pas de tension d'alimentation
rouge / verte	1 x allumée	initialisation ou test reset
verte	5 Hz	aucun système d'exploitation chargé
	2 Hz	application en cours (RUN)
	constamment allumée	application arrêtée (STOP)
rouge	5 Hz	application arrêtée suite à sous-tension
	constamment allumée	erreur de système (Fatal Error)



CR2530	Données techniques
<b>Normes d'essai et réglementations</b>	
Marquage CE	EN 61000-6-2 : 2005 Compatibilité électromagnétique (CEM) Immunité aux parasites
Marquage E1	EN 61000-6-4 : 2007 Compatibilité électromagnétique (CEM) Emission de parasites
Essais électriques	UN/ECE-R10 Emission de parasites Immunité aux parasites avec 100 V/m
Essais climatiques	ISO 7637-2 : 2004 Impulsion 1, niveau de sévérité : IV ; état fonctionnel C Impulsion 2a, niveau de sévérité : IV ; état fonctionnel A Impulsion 2b, niveau de sévérité : IV ; état fonctionnel C Impulsion 3a, niveau de sévérité : IV ; état fonctionnel A Impulsion 3b, niveau de sévérité : IV ; état fonctionnel A Impulsion 4, niveau de sévérité : IV ; état fonctionnel A Impulsion 5, niveau de sévérité : III; état fonctionnel C (Les indications s'appliquent au système 24 V) Impulsion 4, niveau de sévérité : III; état fonctionnel C (L'indication s'applique au système 12 V)
Essais mécaniques	EN 60068-2-30 : 2006 Chaleur humide, cyclique température max. 55°C, nombre de cycles : 6
	EN 60068-2-78 : 2002 Chaleur humide, permanente température d'essai 40°C / 93% d'humidité relative durée d'essai : 21 jours
	EN 60068-2-52 : 1996 Essai de brouillard salin niveau de sévérité 3 (véhicules routiers)
	ISO 16750-3 : 2007 Essai VII ; Vibrations, aléatoires lieu de montage : carrosserie
	EN 60068-2-6 : 2008 Vibrations, sinusoïdales 10...500 Hz; 0,72 mm/10 g ; 10 cycles/axe
	ISO 16750-3 : 2007 Chocs 30 g/6 ms ; 24000 chocs
Tests pour applications ferroviaires	EN 50155 partie 12.2 essais mécaniques/climatiques
	EN 50121-3-2 émission de parasites CEM et immunité aux parasites plus d'informations sur demande



**CR2530**

**IN00...03**  
Entrées analogiques / TOR

Entrée courant 0...20 mA (A)

Entrée tension 0...10 V (A)

Entrée tension 0...32 V (A)

Entrée tension ratiométrique (A)

Entrée TOR ( $B_{LH}$ )

**IN04...05**  
Entrées TOR / résistance

Entrée TOR ( $B_L$ )

**Valeurs caractéristiques des entrées**

Résolution	12 bits
Précision	$\pm 1\%$ FS
Etendues de mesure	0...10 V, 0...32 V, 0...20 mA, ratiométrique

Résistance d'entrée	390 $\Omega$
Fréquence d'entrée	$\leq 1$ kHz (valeur par défaut 35 Hz)

Résistance d'entrée	65,6 k $\Omega$
Fréquence d'entrée	$\leq 1$ kHz (valeur par défaut 35 Hz)

Résistance d'entrée	50,7 k $\Omega$
Fréquence d'entrée	$\leq 1$ kHz (valeur par défaut 35 Hz)

Résistance d'entrée	50,7 k $\Omega$
Fréquence d'entrée	$\leq 1$ kHz (valeur par défaut 35 Hz)

Résistance d'entrée	3,2 k $\Omega$
Fréquence d'entrée	$\leq 1$ kHz (valeur par défaut 35 Hz)
Niveau d'enclenchement	$> 0,7 U_B$
Niveau de déclenchement	$< 0,3 U_B$
Diagnostic Court-circuit au VBB	$> 0,95 U_B$
Diagnostic Court-circuit au GND / rupture de fil	$< 1$ V

Résolution	12 bits
------------	---------

Résistance d'entrée	3,2 k $\Omega$
Fréquence d'entrée	$\leq 1$ kHz (valeur par défaut 35 Hz)
Niveau d'enclenchement	$> 0,7 U_B$
Niveau de déclenchement	$< 0,3 U_B$
Diagnostic Court-circuit au VBB	$> 0,95 U_B$
Diagnostic Court-circuit au GND / rupture de fil	$< 1$ V
Tension au niveau de la broche à l'état « non raccordé »	$\leq 0,2$ V



**CR2530**

Entrée résistance (R)

**IN06...11**  
Entrées TOR

Entrée TOR (B<sub>L</sub>)

**IN12...15**  
Entrées TOR / fréquence

Entrée TOR (B<sub>L</sub>)

Entrée de fréquence (FROUT)

**Valeurs caractéristiques des entrées**

Courant de mesure	< 2,0 mA
Fréquence d'entrée	50 Hz
Etendue de mesure	16 Ω...30 kΩ
Précision	± 2 % FS : 16 Ω...3 kΩ ± 5% FS : 3...15 kΩ ± 10% FS : 15...30 kΩ
Diagnostic Court-circuit au VBB	> 31 kΩ

Résolution	12 bits
------------	---------

Résistance d'entrée	3,2 kΩ
Fréquence d'entrée	≤ 1 kHz (valeur par défaut 35 Hz)
Niveau d'enclenchement	> 0,7 U <sub>B</sub>
Niveau de déclenchement	< 0,3 U <sub>B</sub>
Diagnostic Court-circuit au VBB	> 0,95 U <sub>B</sub>
Diagnostic Court-circuit au GND / rupture de fil	< 1 V

Résolution	12 bits
------------	---------

Résistance d'entrée	3,2 kΩ
Fréquence d'entrée	≤ 30 kHz
Niveau d'enclenchement	> 0,35...0,48 U <sub>B</sub>
Niveau de déclenchement	< 0,29 U <sub>B</sub>
Diagnostic Court-circuit au VBB	aucun
Diagnostic Court-circuit au GND / rupture de fil	aucun

Résistance d'entrée	3,2 kΩ
Fréquence d'entrée	≤ 30 kHz
Niveau d'enclenchement	> 0,35...0,48 U <sub>B</sub>
Niveau de déclenchement	< 0,29 U <sub>B</sub>



**CR2530**

**OUT00...01**  
Sorties TOR / PWM

Sortie TOR (B<sub>H</sub>)

Sortie PWM (PWM)

Sortie de courant régulé (PWM<sub>I</sub>)

**OUT02...07**  
Sorties TOR / PWM

Sortie TOR (B<sub>H</sub>)

Sortie PWM (PWM)

**OUT08...09**  
Sorties TOR / PWM

Sortie TOR (B<sub>H</sub>)

**Valeurs caractéristiques des entrées**

Circuit protecteur pour charge selfique	intégré
Diagnostic rupture de fil	par relecture de la tension
Diagnostic court-circuit	par relecture de la tension
Diagnostic courant de surcharge	intégré

Tension de commutation	8...32 V DC
Courant de commutation	0,02...2 A

Fréquence de sortie	20...250 Hz (pour chaque voie)
Taux d'impulsion	1...1000 ‰
Résolution	1 ‰
Courant de commutation	0,02...2 A

Fréquence de sortie	20...250 Hz (pour chaque voie)
Plage de régulation	0,02...2 A
Résolution de réglage	1 mA
Résolution utilisée	2 mA
Résistance de charge	≥ 6 Ω (à 12 V DC) ≥ 12 Ω (à 24 V DC)
Précision	± 1,5 % FS

Circuit protecteur pour charge selfique	intégré
Diagnostic rupture de fil	à l'état désactivé uniquement $U_{OUT} > 27,5 \% V_{BB_S}$
Diagnostic court-circuit	à l'état logique activé uniquement $U_{OUT} < 93,5 \% V_{BB_S}$

Tension de commutation	8...32 V DC
Courant de commutation	0,02...2 A

Fréquence de sortie	20...250 Hz (pour chaque voie)
Taux d'impulsion	1...1000 ‰
Résolution	1 ‰
Courant de commutation	0,02...2 A

Circuit protecteur pour charge selfique	intégré
Diagnostic rupture de fil	aucun
Diagnostic court-circuit	aucun

Tension de commutation	8...32 V DC
Courant de commutation	0,02...2 A

**CR2530**

Sortie PWM (PWM)

**OUT08\_A...09\_A**  
Sorties analogiques

**OUT10...11**  
Sorties TOR / PWM

Sortie TOR (B<sub>H</sub>)

Sortie PWM (PWM)

**OUT12...15**  
Sorties TOR

Sortie TOR (B<sub>H</sub>)

Courant de charge par groupe de sorties (VBB<sub>1</sub>, VBB<sub>2</sub>)

Protection contre les surcharges (valable pour toutes les sorties)

Tenue aux courts-circuits au GND

**Valeurs caractéristiques des entrées**

Fréquence de sortie	20...250 Hz (pour chaque voie)
Taux d'impulsion	1...1000 ‰
Résolution	1 ‰
Courant de commutation	0,02...2 A

Plage de tension	8...32 V
Courant de sortie	< 5 mA
Tension de sortie	0,2...10 V
Précision	± 6 % FS
Ondulation résiduelle à 120 Hz	80 mV

Circuit protecteur pour charge selfique	intégré
Diagnostic rupture de fil	aucun
Diagnostic court-circuit	aucun

Tension de commutation	8...32 V DC
Courant de commutation	0,02...4 A

Fréquence de sortie	20...250 Hz (pour chaque voie)
Taux d'impulsion	1...1000 ‰
Résolution	1 ‰
Courant de commutation	0,02...4 A

Circuit protecteur pour charge selfique	intégré
Diagnostic rupture de fil	aucun
Diagnostic court-circuit	aucun

Tension de commutation	8...32 V DC
Courant de commutation	0,02...2 A

≤ 12 A  
(en cas de fonctionnement permanent ≤ 9 A; correspond à un fonctionnement ≥ 10 min)  
max. 5 minutes (à 100% surcharge)

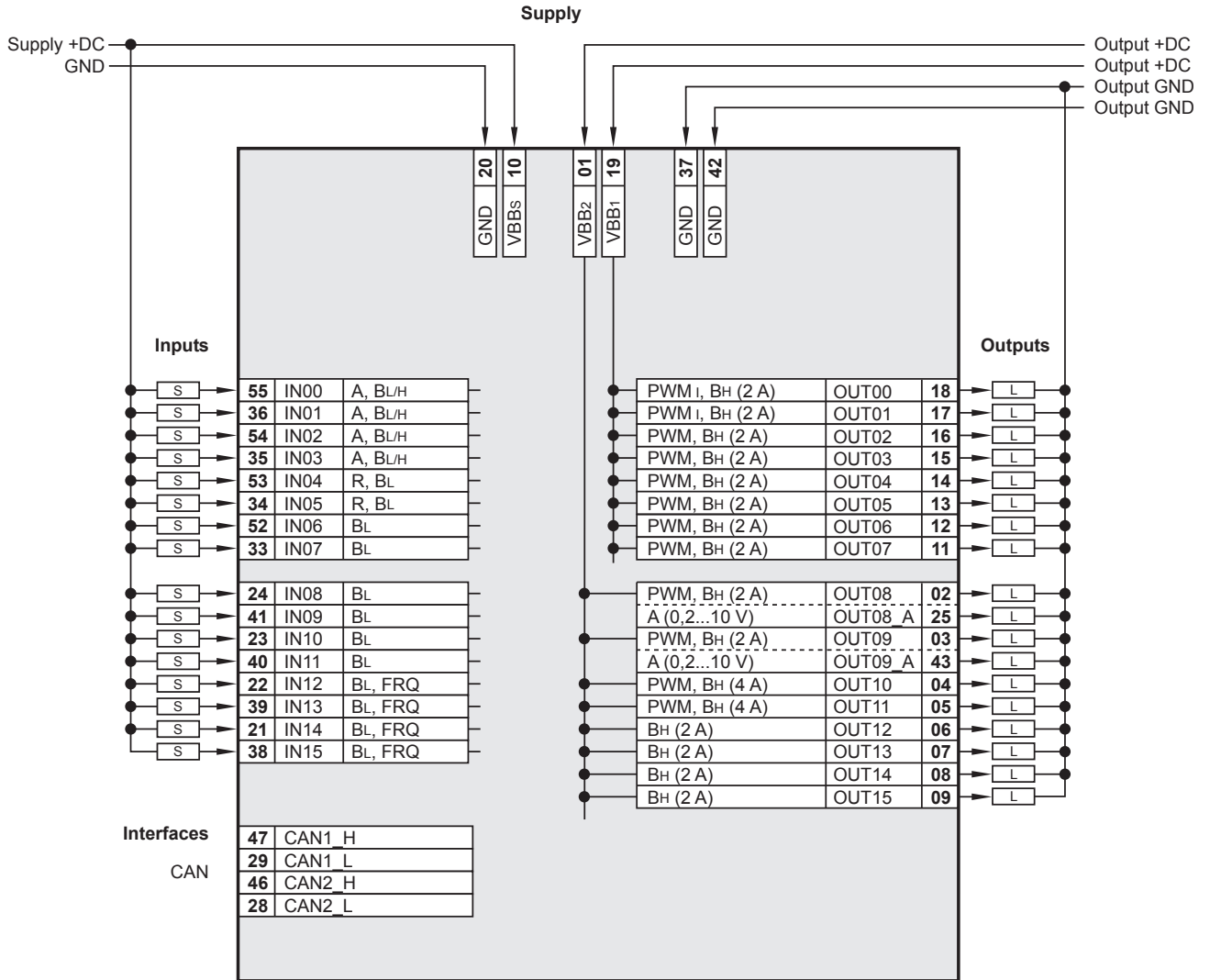
la désactivation des sorties est réalisée par l'étage de sortie



**CR2530**

**Données techniques**

Schéma de branchement



Abréviations

- A Analogique
- B<sub>H</sub> TOR niveau haut
- B<sub>L</sub> TOR niveau bas
- FRQ entrées fréquence / impulsions
- PWM modulation par largeur d'impulsions
- R entrée résistance
- VBB<sub>s</sub> alimentation capteurs/module
- VBB<sub>1</sub> alimentation groupe de sorties 1
- VBB<sub>2</sub> alimentation groupe de sorties 2



## CR2530

Controlador móvel  
SmartController

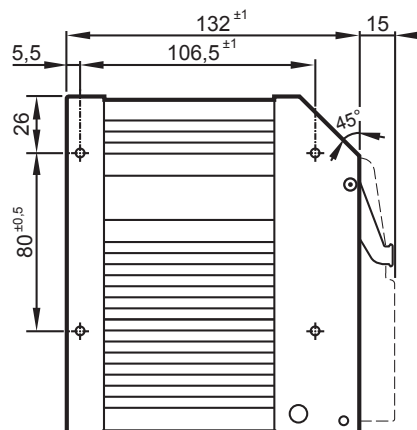
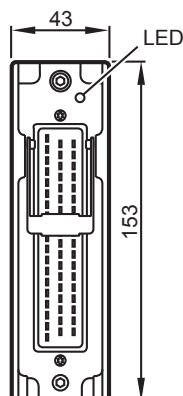
16 entradas  
16 saídas

2 interfaces CAN

Programação conforme  
IEC 61131-3

8...32 V DC

CE



E1

### Dados técnicos

#### Dados mecânicos

Carcaça

carcaça metálica fechada blindada com fixação por flange

Medidas (A x L x P)

153 x 132 x 43 mm

Instalação

Fixação com parafuso com 4 peças M5 x L conforme DIN 7500 e DIN 7984 Instalação horizontal deitada ou vertical em pé na parede de instalação

Conexão

1 conector de 55 pólos, bloqueado e protegido contra a inversão de polaridade do tipo AMP ou contato Framatome AMP-junior-timer, conexão grimpada 0,5/2,5 mm<sup>2</sup>

Peso

1,0 kg

Carcaça/temperatura de armazenamento

- 40...85 °C (dependente de carga) / - 40...85 °C

Proteção

IP 67 (para conector instalado com isolamento individual de cada fio, por ex. EC2084)

#### Dados elétricos

Total de canais de entrada e de saída

32 (16 entradas / 16 saídas)

Entradas

configurável  
digital para sinais positivo/negativo do codificador, positivo aptos para diagnóstico analógico (0...10/32 V, 0...20 mA, radiométrico)  
frequência (≤ 30 kHz)  
medição de resistência (16 Ω...30 kΩ)

Saídas

configurável  
conexão positiva (High-Side)  
analógico (0,02...10 V)  
Saída PWM (20...250 Hz), com regulagem de corrente

Tensão de operação

8...32 V DC

Sobretensão

≤ 36 V para t ≤ 10 s

Reconhecimento de subtensão

até U<sub>B</sub> ≤ 7,8 V

Desconexão de subtensão

até U<sub>B</sub> ≤ 7,0 V

Proteção contra inversão de polaridade

sim

Consumo de corrente

50 mA (com 24 V DC)

Interfaces CAN 1...2

Taxa de baud  
Perfil de comunicação

Interface CAN 2.0 A/B, ISO 11898  
50 kBit/s...1 MBit/s (Default 250 kBit/s)  
CANopen, CiA DS 301 V4.01, CiA DS 306 V1.3  
ou SAE J 1939 ou protocolo livre

Processador

Freescale PowerPC, 50 MHz



**CR2530**

Monitorização de aparelho

Memória física

Divisão de memória

**Software/Programação**

Sistema de programação

**Elementos de exibição**

Estado-LED

Condições de operação

Não será mais válido se as cores e/ou o modo intermitente forem modificados pelo programa de aplicação.

**Dados técnicos**

Monitorização de subtensão  
 Função watchdog  
 Controle da checagem de soma  
 Monitorização de sobretemperatura

Flash: 1,5 MByte  
 RAM: 592 kByte  
 Memória remanescente 2 kByte

Veja o manual do sistema  
[www.ifm.com](http://www.ifm.com) → busca de ficha técnica → CR2530 → mais informações

CODESYS versão 2.3 (IEC 61131-3)

LED vermelho / LED verde

Cor	Estado	Descrição
–	permanente apagada	Sem tensão de operação
vermelho / verde	1 x ligada	Instalação ou verificação reset
Verde	5 Hz	Nenhum sistema operacional carregado
	2 Hz	Aplicação em andamento (RUN)
	permanente aceso	Aplicação interrompida (STOP)
Vermelho	5 Hz	Aplicação interrompida devido a subtensão
	permanente aceso	Erro no sistema (erro fatal)



CR2530	Dados técnicos	
<b>Normas de ensaio e regulamentações</b>		
Marcação CE	EN 61000-6-2: 2005	Compatibilidade eletromagnética (CEM) Resistência à interferência
	EN 61000-6-4: 2007	Compatibilidade eletromagnética (CEM) Emissão de interferência
Marcação E1	UN/ECE-R10	Emissão de interferência Resistente à interferência com 100 V/m
Testes elétricos	ISO 7637-2: 2004	Impulso 1, grau de severidade: IV; Estado funcional C Impulso 2a, grau de severidade: IV; Estado funcional A Impulso 2b, grau de severidade: IV; Estado funcional C Impulso 3a, grau de severidade: IV; Estado funcional A Impulso 3b, grau de severidade: IV; Estado funcional A Impulso 4, grau de severidade: IV; Estado funcional A Impulso 5, grau de severidade: III; Estado funcional C (informações válidas para sistemas de 24 V) Impulso 4, grau de severidade: III; Estado funcional C (informações válidas para sistemas de 12 V)
Testes climáticos	EN 60068-2-30: 2006	Calor úmido cíclico temperatura mais elevada 55°C, número de ciclos: 6
	EN 60068-2-78: 2002	Calor úmido constante Temperatura de teste 40°C / 93% de umidade relativa, Tempo de teste: 21 dias
	EN 60068-2-52: 1996	Teste de pulverização salina Grau de severidade 3 (veículos motores)
Testes mecânicos	ISO 16750-3: 2007	Teste VII; Vibração, aleatório Montagem na carroceria
	EN 60068-2-6: 2008	Vibrações, seno 10...500 Hz; 0,72 mm/10 g; 10 ciclos/eixo
	ISO 16750-3: 2007	Choques constantes 30 g/6 ms; 24.000 choques
Testes para aplicações ferroviárias	EN 50155 ponto 12.2	testes mecânicos/climáticos
	EN 50121-3-2	CEM emissão de interferências e resistência à interferência
		informações adicionais à pedido



**CR2530**

**IN00...03**  
Entradas analógicas e digitais

Entrada de corrente 0...20 mA (A)

Entrada de corrente 0...10 V (A)

Entrada de corrente 0...32 V (A)

Entrada de corrente radiométrica (A)

Entrada digital (BL/H)

**IN04...05**  
Entrada digital e de resistência

Entrada digital (BL)

Entrada de resistência (R)

**Valores característicos das entradas**

Resolução	12 Bit
Precisão	± 1 % FS
Faixas de medição	0...10 V, 0...32 V, 0...20 mA, radiométrica

Resistência de entrada	390 Ω
Frequência de entrada	≤ 1 kHz (Default 35 Hz)

Resistência de entrada	65,6 kΩ
Frequência de entrada	≤ 1 kHz (Default 35 Hz)

Resistência de entrada	50,7 kΩ
Frequência de entrada	≤ 1 kHz (Default 35 Hz)

Resistência de entrada	50,7 kΩ
Frequência de entrada	≤ 1 kHz (Default 35 Hz)

Resistência de entrada	3,2 kΩ
Frequência de entrada	≤ 1 kHz (Default 35 Hz)
Nível de ligação	> 0,7 U <sub>B</sub>
Nível de desconexão	< 0,3 U <sub>B</sub>
Diagnóstico curto-circuito contra VBB	> 0,95 U <sub>B</sub>
Diagnóstico curto-circuito GND / ruptura de conexão	< 1 V

Resolução	12 Bit
-----------	--------

Resistência de entrada	3,2 kΩ
Frequência de entrada	≤ 1 kHz (Default 35 Hz)
Nível de ligação	> 0,7 U <sub>B</sub>
Nível de desconexão	< 0,3 U <sub>B</sub>
Diagnóstico Curto-circuito contra VBB	> 0,95 U <sub>B</sub>
Diagnóstico curto-circuito GND / ruptura de conexão	< 1 V
Tensão no pino desligado	≤ 0,2 V

Corrente de medição	< 2,0 mA
Frequência de entrada	50 Hz
Faixa de medição	16 Ω...30 kΩ
Precisão	± 2% FS: 16 Ω...3 kΩ ± 5% FS: 3...15 kΩ ± 10% FS: 15...30 kΩ
Diagnóstico Curto-circuito contra VBB	> 31 kΩ



**CR2530**

**IN06...11**  
Entradas digitais

Entrada digital (BL)

**IN12...15**  
Entrada digital e de frequência

Entrada digital (BL)

Entrada de frequência (FROUT)

**Valores característicos das entradas**

Resolução	12 Bit
Resistência de entrada	3,2 kΩ
Frequência de entrada	≤ 1 kHz (Default 35 Hz)
Nível de ligação	> 0,7 U <sub>B</sub>
Nível de desconexão	< 0,3 U <sub>B</sub>
Diagnóstico Curto-circuito contra VBB	> 0,95 U <sub>B</sub>
Diagnóstico curto-circuito GND / ruptura de conexão	< 1 V

Resolução	12 Bit 12 Bit
Resistência de entrada	3,2 kΩ
Frequência de entrada	≤ 30 kHz
Nível de ligação	> 0,35...0,48 U <sub>B</sub>
Nível de desconexão	< 0,29 U <sub>B</sub>
Diagnóstico Curto-circuito contra VBB	nenhum
Diagnóstico curto-circuito GND / ruptura de conexão	nenhum

Resistência de entrada	3,2 kΩ
Frequência de entrada	≤ 30 kHz
Nível de ligação	> 0,35...0,48 U <sub>B</sub>
Nível de desconexão	< 0,29 U <sub>B</sub>



**CR2530**

**OUT00...01**  
Saídas digital e PWM

Saída digital (BH)

Saída PWM (PWM)

Saída do regulador de corrente (PWMI)

**OUT02...07**  
Saídas digital e PWM

Saída digital (BH)

Saída PWM (PWM)

**OUT08...09**  
Saídas digital e PWM

Saída digital (BH)

**Valores característicos das saídas**

Circuito de proteção para carga indutiva	integrada
Diagnóstico ruptura de conexão	por releitura da tensão
Diagnóstico curto-circuito	por releitura da tensão
Diagnóstico sobrecorrente	integrada

Tensão de comutação	8...32 V DC
Corrente de comutação	0,02...2 A

Frequência de saída	20...250 Hz (por canal)
Ciclo de trabalho	1...1000 ‰
Resolução	1 ‰
Corrente de comutação	0,02...2 A

Frequência de saída	20...250 Hz (por canal)
Área de regulagem	0,02...2 A
Ajuste de resolução	1 mA
Utilização de resolução	2 mA
Resistência de carga	≥ 6 Ω (com 12 V DC) ≥ 12 Ω (com 24 V DC)
Precisão	± 1,5 % FS

Circuito de proteção para carga indutiva	integrada
Diagnóstico ruptura de ligação	somente no modo desligado UOUT > 27,5 % VBBS
Diagnóstico curto-circuito	somente no modo lógico ligado UOUT < 93,5 % VBBS

Tensão de comutação	8...32 V DC
Corrente de comutação	0,02...2 A

Frequência de saída	20...250 Hz (por canal)
Ciclo de trabalho	1...1000 ‰
Resolução	1 ‰
Corrente de comutação	0,02...2 A

Circuito de proteção para carga indutiva	integrada
Diagnóstico ruptura de ligação	nenhum
Diagnóstico curto-circuito	nenhum

Tensão de comutação	8...32 V DC
Corrente de comutação	0,02...2 A



**CR2530**

Saída PWM (PWM)

**OUT08\_A...09\_A**  
Saídas analógicas

**OUT10...11**  
Saídas digital e PWM

Saída digital (BH)

Saída PWM (PWM)

**OUT12...15**  
Saídas digitais

Saída digital (BH)

Corrente de carga para cada grupo de saída (VBB1, VBB2)

Resistência à sobrecarga (válido para todas as saídas)

Resistência a curto-circuito contra GND

**Valores característicos das saídas**

Frequência de saída	20...250 Hz (por canal)
Ciclo de trabalho	1...1000 ‰
Resolução	1 ‰
Corrente de comutação	0,02...2 A

Área de tensão	8...32 V
Capacidade de carga da corrente	< 5 mA
Tensão de saída	0,2...10 V
Precisão	± 6 % FS
Ondulação residual a 120 Hz	80 mV

Circuito de proteção para carga indutiva	integrada
Diagnóstico ruptura de ligação	nenhum
Diagnóstico curto-circuito	nenhum

Tensão de comutação	8...32 V DC
Corrente de comutação	0,02...4 A

Frequência de saída	20...250 Hz (por canal)
Ciclo de trabalho	1...1000 ‰
Resolução	1 ‰
Corrente de comutação	0,02...4 A

Circuito de proteção para carga indutiva	integrada
Diagnóstico ruptura de ligação	nenhum
Diagnóstico curto-circuito	nenhum

Tensão de comutação	8...32 V DC
Corrente de comutação	0,02...2 A

≤ 12 A  
(em operação contínua ≤ 9 A; de acordo com a operação ≥ 10 min)

máx. 5 minutos (com 100% de sobrecarga)

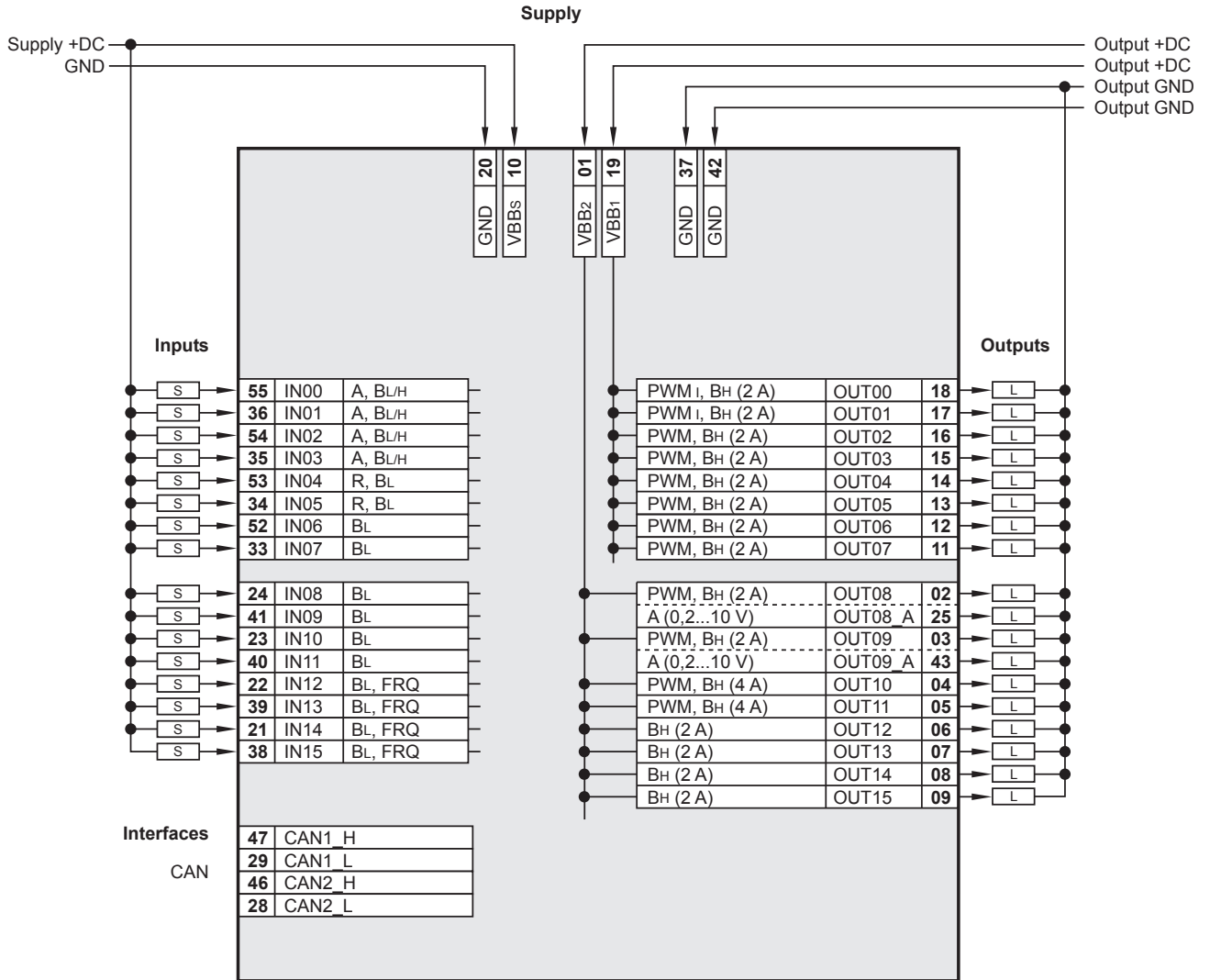
A desconexão das saídas é feita através do controlador de saída



**CR2530**

**Dados técnicos**

Ocupação da conexão



Abreviaturas

- A Analógico
- B<sub>H</sub> High-Side biário
- B<sub>L</sub> Low-Side binário
- FRQ Saídas de frequência e de impulso
- PWM Modulação de largura de pulso
- R Entrada de resistência
- VBB<sub>s</sub> Alimentação sensores/módulo
- VBB<sub>1</sub> Alimentação grupos de saída 1
- VBB<sub>2</sub> Alimentação grupos de saída 2



## CR2530

移动控制器  
SmartController

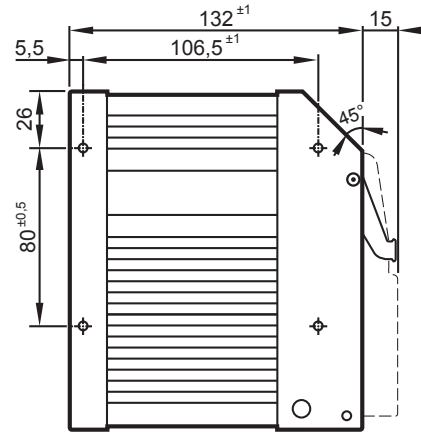
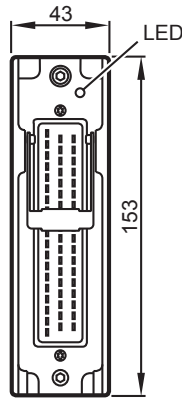
16 个输入  
16 个输出

2 个 CAN 接口

根据 IEC 61131-3 编程

8...32 V DC

CE



E1

### 技术资料

#### 器械资料

外壳

尺寸 (高 x 宽 x 厚)

安装

连接

重量

外壳/贮藏温度

防护等级

电气数据

输入/输出通道数 (总数)

输入端

输出

工作电压

过电压

欠电压检测

欠电压关闭

反极性保护

耗电量

CAN 接口 1...2

波特率  
通信协议

处理器

控制器作为黑匣子系统  
实现集中或分散式的系统设计

采用法兰紧固的封闭式金属外壳

153 x 132 x 43 mm

使用符合 ISO 7380、DIN 7984 或 DIN 7500 标准的 4 个 M5 x L 螺丝进行安装  
水平或垂直安装

1 个 55 插脚连接器, 带锁扣, 反极性保护, AMP 或 Framatome 类型触点, AAMP 或 Framatome 类型接插件, 线束 0.5/2.5 mm

1.0 kg

- 40...85 °C (视负载而定) / - 40...85 °C

IP 67 (使用含单独防水密封的接插件, 如 EC2084)

32 个 (16 个输入/16 个输出)

可自由配置  
数字量, 适用于正/负极性传感器信号, 具备诊断功能  
模拟 (0...10 / 32 V、0...20 mA、比例输入)  
频率 (≤ 30 kHz)  
电阻测量 (16 Ω...30 kΩ)

可配置  
数字, 正极性输出 (高压侧)  
模拟 (0.02...10 V)  
PWM 输出 (20...250 Hz), 电流控制

8...32 V DC

t ≤ 10 s 适用 ≤ 36 V

当 U<sub>B</sub> ≤ 7.8 V

当 U<sub>B</sub> ≤ 7.0 V

是

50 mA (24 V DC)

CAN 接口 2.0 A/B, ISO 11898  
50 Kbits/s...1 Mbit/s (默认为 250 Kbits/s)  
CANopen、CiA DS 301 V4.01、CiA DS 306 V1.3  
或者 SAE J 1939 或自由协议

Freescale PowerPC, 50 MHz



**CR2530**

装置监控

物理内存

内存分配

软件/编程

编程系统

指示器

状态 LED

工作状态

如果颜色和/或闪烁模式由应用更改，则不再有效。

**技术资料**

欠电压监控  
看门狗功能  
程序和系统数据总量统计

高温监控

闪存：1.5 Mbytes  
RAM：592 kBytes  
断电保持内容：2 Kbytes

参见系统说明书  
[www.ifm.com](http://www.ifm.com) → 技术资料搜索 → CR2530 → 更多信息

CoDeSys 2.3 (IEC 61131-3)

LED 红色 / LED 绿色

颜色	状态	说明
-	持续熄灭	无工作电压
红色/绿色	1 x 亮起	初始化或复位检查
绿色	5 Hz	未加载任何操作系统
	2 Hz	应用程序运行中 (RUN)
	持续亮起	应用程序停止 (STOP)
红色	5 Hz	应用程序因欠电压而停止
	持续亮起	系统错误 (严重错误)



CR2530	技术资料	
测试标准和法规		
CE 标志	EN 61000-6-2 : 2005	电磁兼容性 (EMC) 电磁干扰
E1 标识	EN 61000-6-4 : 2007	电磁兼容性 (EMC) 辐射干扰
电气测试	UN/ECE-R10	辐射干扰 100 V/m 抗扰
环境试验	ISO 7637-2 : 2004	脉冲 1, 严重级别: IV; 功能状态 C 脉冲 2a, 严重级别: IV; 功能状态 A 脉冲 2b, 严重级别: IV; 功能状态 C 脉冲 3a, 严重级别: IV; 功能状态 A 脉冲 3b, 严重级别: IV; 功能状态 A 脉冲 4, 严重级别: IV; 功能状态 A 脉冲 5, 严重级别: III; 功能状态 C (数据适用于 24V 系统) 脉冲 4, 严重级别: III; 功能状态 C (数据适用于 12 V 系统)
机械测试	EN 60068-2-30 : 2006	湿热, 循环 温度上限 55 °C, 循环次数: 6
	EN 60068-2-78 : 2002	湿热, 稳态 测试温度 40 °C / 93 % RH, 测试时长: 21 天
	EN 60068-2-52 : 1996	盐雾试验 严重级别 3 (机动车辆)
	ISO 16750-3 : 2007	测试 VII; 振动, 随机 安装位置: 车体
	EN 60068-2-6 : 2008	振动, 正弦 10...500 Hz; 0.72 mm/10 g; 10 周/轴向
	ISO 16750-3 : 2007	碰撞 30 g/6 ms; 24,000 次冲击
铁路应用测试	符合 EN 50155 第 12.2 条标准	机械/气候测试
	符合 EN 50121-3-2 标准	EMC 电磁兼容噪音及抗噪音免疫力
	更多信息请联系我们	



CR2530

IN00...03  
模拟 / 数字输入

电流输入 0...20 mA (A)

电压输入 0...10 V (A)

电压输入 0...32 V (A)

电压比例输入 (A)

数字输入 (B<sub>LH</sub>)

IN04...05  
数字 / 电阻值输入

数字输入 (B<sub>L</sub>)

电阻值输入 (R)

输入特性

分辨率	12 位
精度	± 1 % FS
测量范围	0...10 V、0...32 V、0...20 mA、比例输入

输入电阻	390 Ω
输入频率	≤ 1 kHz (默认为 35 Hz)

输入电阻	65.6 kΩ
输入频率	≤ 1 kHz (默认为 35 Hz)

输入电阻	50.7 kΩ
输入频率	≤ 1 kHz (默认为 35 Hz)

输入电阻	50.7 kΩ
输入频率	≤ 1 kHz (默认为 35 Hz)

输入电阻	3.2 kΩ
输入频率	≤ 1 kHz (默认为 35 Hz)
开启电平	> 0.7 U <sub>B</sub>
关闭电平	< 0.3 U <sub>B</sub>
诊断 短路至 VBB	> 0.95 U <sub>B</sub>
诊断 短路至 GND / 断线	< 1 V

分辨率	12 位
-----	------

输入电阻	3.2 kΩ
输入频率	≤ 1 kHz (默认为 35 Hz)
开启电平	> 0.7 U <sub>B</sub>
关闭电平	< 0.3 U <sub>B</sub>
诊断 短路至 VBB	> 0.95 U <sub>B</sub>
诊断 短路至 GND / 断线	< 1 V
未连接时插脚电压	≤ 0.2 V

测量电流	< 2.0 mA
输入频率	50 Hz
测量范围	16 Ω...30 kΩ
精度	± 2 % FS : 16 Ω...3 kΩ ± 5 % FS : 3...15 kΩ ± 10 % FS : 15...30 kΩ
诊断 短路至 VBB	> 31 kΩ



**CR2530**

IN06...11  
数字输入

数字输入 (B<sub>L</sub>)

IN12...15  
数字 / 频率输入

数字输入 (B<sub>L</sub>)

频率输入 (FROUT)

**输入特性**

分辨率	12 位
输入电阻	3.2 kΩ
输入频率	≤ 1 kHz (默认为 35 Hz)
开启电平	> 0.7 U <sub>B</sub>
关闭电平	< 0.3 U <sub>B</sub>
诊断 短路至 VBB	> 0.95 U <sub>B</sub>
诊断 短路至 GND / 断线	< 1 V

分辨率	12 位
输入电阻	3.2 kΩ
输入频率	≤ 30 kHz
开启电平	> 0.35...0.48 U <sub>B</sub>
关闭电平	< 0.29 U <sub>B</sub>
诊断 短路至 VBB	无
诊断 短路至 GND / 断线	无

输入电阻	3.2 kΩ
输入频率	≤ 30 kHz
开启电平	> 0.35...0.48 U <sub>B</sub>
关闭电平	< 0.29 U <sub>B</sub>



**CR2530**

OUT00...01  
数字/ PWM 输出

数字输出 (B<sub>H</sub>)

PWM 输出 (PWM)

电流控制输出 (PWM<sub>I</sub>)

OUT02...07  
数字/ PWM 输出

数字输出 (B<sub>H</sub>)

PWM 输出 (PWM)

OUT08...09  
数字/ PWM 输出

数字输出 (B<sub>H</sub>)

**输出特性**

电感负载的保护电路	集成
断线诊断	通过电压反馈
短路诊断	通过电压反馈
过量电流诊断	集成

开关电压	8...32 V DC
开关电流	0.02...2 A

输出频率	20...250 Hz ( 每通道 )
脉冲占空比	1...1000 ‰
分辨率	1 ‰
开关电流	0.02...2 A

输出频率	20...250 Hz ( 每通道 )
控制范围	0.02...2 A
设定分辨率	1 mA
控制分辨率	2 mA
载荷电阻	≥ 6 Ω (12 V DC) ≥ 12 Ω (24 V DC)
精度	± 1.5 % FS

电感负载的保护电路	集成
断线诊断	仅当关闭时 $U_{OUT} > 27.5 \% V_{BB_S}$
短路诊断	仅当逻辑 ON 状态 $U_{OUT} < 93.5 \% V_{BB_S}$

开关电压	8...32 V DC
开关电流	0.02...2 A

输出频率	20...250 Hz ( 每通道 )
脉冲占空比	1...1000 ‰
分辨率	1 ‰
开关电流	0.02...2 A

电感负载的保护电路	集成
断线诊断	无
短路诊断	无

开关电压	8...32 V DC
开关电流	0.02...2 A



**CR2530**

PWM 输出 (PWM)

OUT08\_A...09\_A  
模拟输出

OUT10...11  
数字/ PWM 输出

数字输出 (B<sub>H</sub>)

PWM 输出 (PWM)

OUT12...15  
数字输出

数字输出 (B<sub>H</sub>)

每组输出载荷电流  
(VBB<sub>1</sub>, VBB<sub>2</sub>)

过载保护  
(所有输出端口均有效)

GND 短路强度

**输出特性**

输出频率	20...250 Hz (每通道)
脉冲占空比	1...1000 ‰
分辨率	1 ‰
开关电流	0.02...2 A

电压范围	8...32 V
额定电流	< 5 mA
输出电压	0.2...10 V
精度	± 6 % FS
120 Hz 时余纹波	80 mV

电感负载的保护电路	集成
断线诊断	无
短路诊断	无

开关电压	8...32 V DC
开关电流	0.02...4 A

输出频率	20...250 Hz (每通道)
脉冲占空比	1...1000 ‰
分辨率	1 ‰
开关电流	0.02...4 A

电感负载的保护电路	集成
断线诊断	无
短路诊断	无

开关电压	8...32 V DC
开关电流	0.02...2 A

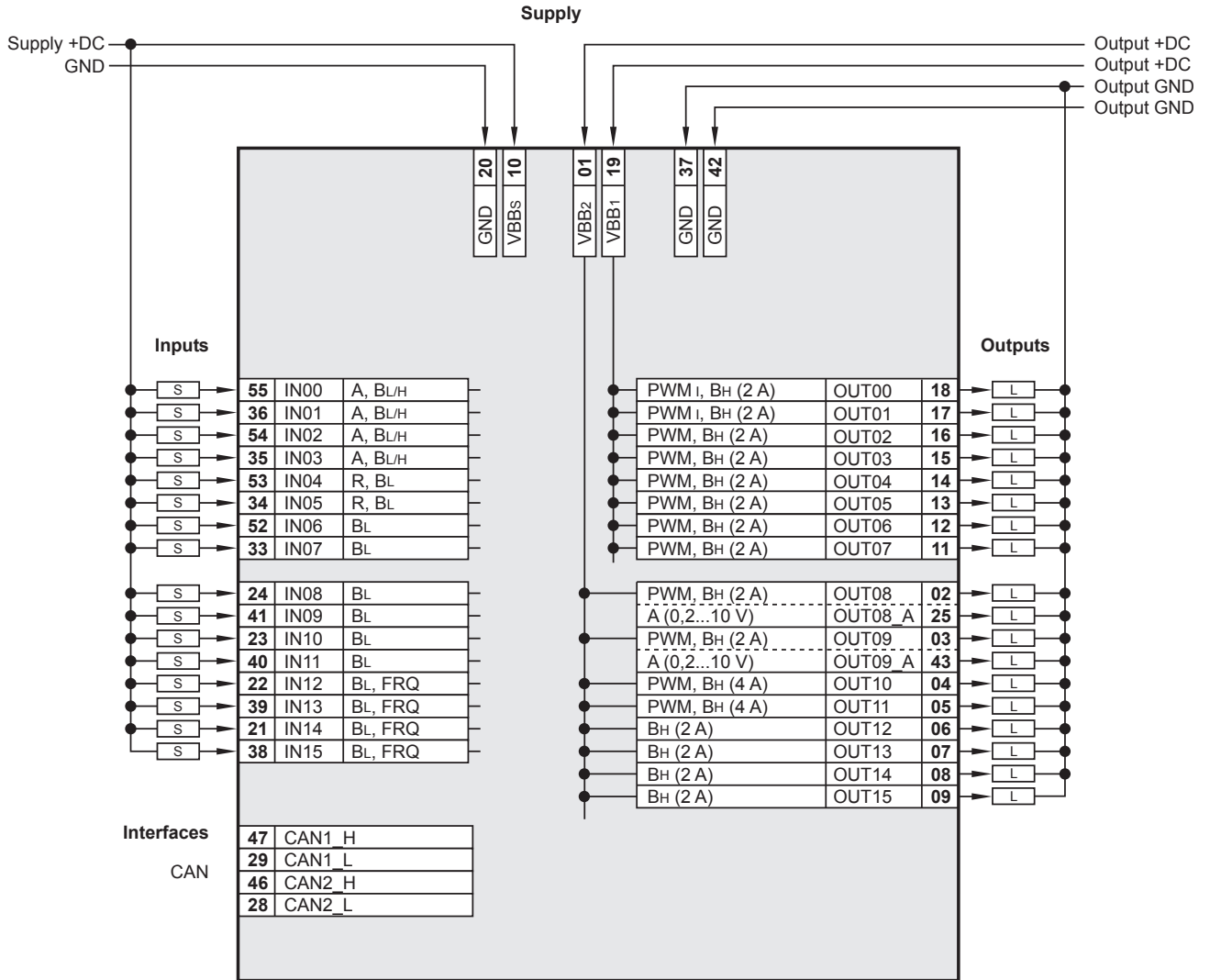
≤ 12 A  
(连续操作 ≤ 9 A, 如操作 ≥ 10 分钟)

最大 5 分钟 (100% 过载时)

通过内部输出驱动器来关闭输出



接线



缩写

- A 模拟
- B<sub>H</sub> 二进制高电平
- B<sub>L</sub> 二进制低电平
- FRQ 频率/脉冲输入
- PWM 脉冲宽度调制
- R 电阻值输入
- VBB<sub>s</sub> 电源传感器/模块
- VBB<sub>1</sub> 第 1 组输出电源
- VBB<sub>2</sub> 第 2 组输出电源