

**CR2040**

E/A-Modul  
digital und analog  
für System R360  
CANopen Device

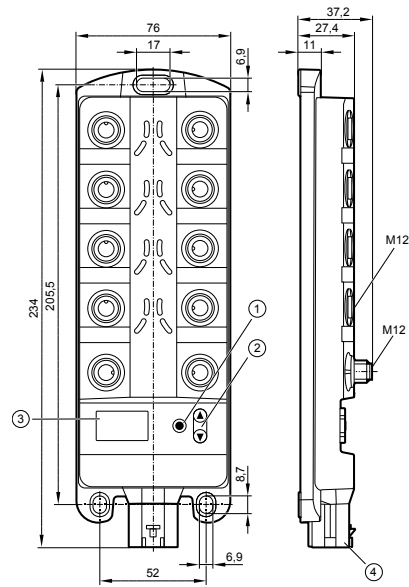
Mobilsteuerung  
Programmierung  
nach IEC 61131-3

16 Eingänge  
2 CAN-Schnittstellen

8...32 V DC

CE

E1



- 1: Taste ENTER
- 2: Tasten UP/DOWN
- 3: 10-Segment-Anzeige
- 4: AMP-Anschlussstecker

**Technische Daten**

**Mechanische Daten**

Gehäuse

Abmessungen (H x B x T)

Montage

Anschluss

Eingänge  
CAN1-Schnittstelle  
Betriebsspannung, CAN2

Schutzart

Betriebs-/Lagertemperatur

Max. zulässige relative Luftfeuchtigkeit

Max. Höhe über NN

Verschmutzungsgrad

Gewicht

**Elektrische Daten**

Betriebsspannung

Stromaufnahme

Überspannung  
Unterspannungserkennung  
Unterspannungsabschaltung

Prozessor

Speicher (gesamt)

Speicheraufteilung

**Modulares Steuerungssystem  
Einsetzbar als CANopen-Device oder intelligentes E/A-Modul**

Gehäuse: PA6/6.6  
Anzeige: PA  
Tasten: Silikon

234 x 76 x 37 mm (ohne Rohrniete)

Befestigung mit 3 Schrauben M5 nach DIN EN ISO 4762 oder DIN 7984, 3 Rohrnieten nach DIN 7340 und 3 Unterlegscheiben nach DIN EN ISO 7092 (Rohrniete und Unterlegscheiben liegen bei)

Versorgung: MCP2.8 6 polig für Stecker TE-AMP 1745078-1  
Ein-/Ausgänge: M12, 5-polig  
Kontakte: AMP: CuFe verzinkt; M12: CuZn (vergoldet)

8 x 5-polig  
2 x 5-polig  
1 x 6-polig

IP 65 und IP 67 (alle Stecker montiert)

-40...85° C / -40...85° C

90 %, nicht kondensierend

2000 m

2

450 g

8...32 V DC

105 mA (bei 24 V DC) / 188 mA (bei 12 V DC) / max. 300 mA

36 V für t ≤ 10 s  
bei U<sub>B</sub> ≤ 7,8 V  
bei U<sub>B</sub> ≤ 7,0 V

Freescale PowerPC, 50 MHz

592 kByte RAM / 1536 kByte Flash / 1 kByte FRAM

siehe Programmierhandbuch ioControl und  
www.ifm.com



<b>CR2040</b>
Geräteüberwachung
CAN Schnittstellen 1 und 2 Baudrate Kommunikationsprofil
<b>Software/Programmierung</b>
Programmiersystem
<b>Eingänge</b>
Konfigurationen
<b>Anzeigeelemente</b>
I/O-LEDs
Power-LED (PWR)
Mode-LED (M)
Applikations-LEDs (A...D)
Lock-LED (Schloss-Symbol)
Diagnose-LED (DIA)
Anzeige
Betriebszustände bei Verwendung als Mobilsteuerung

Technische Daten		
Unterspannungsüberwachung Watchdogfunktion Checksummenprüfung für Programm und System Übertemperaturüberwachung		
CAN Interface 2.0 A/B, ISO 11898 20 kBit/s...1 MBit/s (Default CAN1: 250 kBit/s, CAN2: 250 kBit/s) CANopen, CiA DS 301 Version 4, CiA DS 401 Version 1.4 oder SAE J 1939 oder freies Protokoll		
CODESYS Version 2.3 (IEC 61131-3)		
16 (konfigurierbar)		
Anzahl	Ausführung	
8	digital für positive/negative Gebersignale analog (0...10/32 V DC, 0...20 mA, ratiometrisch)	B <sub>L</sub> /B <sub>H</sub> A
4	digital für positive Gebersignale Widerstandsmessung (0,016...30 kΩ)	B <sub>L</sub> R
4	digital für positive Gebersignale digital für negative Gebersignale* Frequenz (≤ 30 kHz)	B <sub>L</sub> B <sub>H</sub> FRQ
* nicht im E/A-Modul (CANopen Device) verfügbar		
16 x LED orange (Voreinstellung: Statusanzeige des jeweiligen Eingangs)		
LED grün (Voreinstellung: Signalisieren des System-Status)		
LED grün (Voreinstellung: Signalisiert eine Anzeige der Node-ID)		
4 x LED grün		
1 x LED grün (Voreinstellung: Verriegelung der eingestellten Parameter)		
1 x LED rot (Voreinstellung: Anzeigen eines Fehlers)		
4-stellige 10-Segment-Anzeige (zweifarbige: rot / grün) (Voreinstellung: Anzeige der Baudrate oder Node-ID)		
LED	Zustand	Beschreibung
–	konstant aus	keine Betriebsspannung
PWR + DIA	1 x ein	Initialisierung oder Reset Checks
PWR	5 Hz	kein Betriebssystem geladen
	2 Hz	Applikation läuft (RUN)
	konstant ein	Applikation angehalten (STOP)
DIA	10 Hz	Applikation angehalten (STOP mit Fehler)
	5 Hz	Applikation angehalten wegen Unterspannung
	konstant ein	System-Fehler (Fatal Error)



**CR2040**

**Bedienelemente**

Tasten

Tasten (Voreinstellung)

**Kennwerte der Eingänge**

Analogeingänge (B<sub>L</sub>, B<sub>H</sub>, A)

IN00 - Anschluss 1, Pin 2

IN01 - Anschluss 2, Pin 2

IN02 - Anschluss 3, Pin 2

IN03 - Anschluss 4, Pin 2

IN04 - Anschluss 5, Pin 2

IN05 - Anschluss 6, Pin 2

IN06 - Anschluss 7, Pin 2

IN07 - Anschluss 8, Pin 2

konfigurierbar als...

Digitaleingänge (B<sub>L</sub>, R)

IN08 - Anschluss 1, Pin 4

IN10 - Anschluss 3, Pin 4

IN12 - Anschluss 5, Pin 4

IN14 - Anschluss 7, Pin 4

konfigurierbar als...

**Technische Daten**

ENTER, UP, DOWN

Einstellen der CAN-ID / Baudrate

• Spannungseingänge	
Eingangsspannung	0...10 V oder 0...32 V
Auflösung	12 Bit
Genauigkeit	± 1% FS
Eingangswiderstand	65,6 kΩ (0...10 V), 50,7 kΩ (0...32 V)
Eingangsfrequenz	≤ 500 Hz
• Stromeingänge, diagnosefähig	
Eingangsstrom	0...20 mA
Auflösung	12 Bit
Genauigkeit	± 1% FS
Eingangswiderstand	400 Ω
Eingangsfrequenz	≤ 500 Hz
Bei Strömen > 23 mA wird der Eingang auf Spannungseingang umgeschaltet!	
• Spannungseingänge, 0...32 V, ratiometrisch	
Funktion	$(U_{IN} \div U_B) \times 1000 \text{ ‰}$
Wertebereich	0...1000 ‰
Eingangswiderstand	50,7 kΩ
• Binäre Spannungseingänge für positive Gebersignale	
Einschaltpegel	> 0,7 U <sub>B</sub>
Ausschaltpegel	< 0,3 U <sub>B</sub>
Eingangswiderstand	3,2 kΩ
Eingangsfrequenz	50 Hz
Diagnose Leiterbruch	> 0,95 U <sub>B</sub>
Diagnose Kurzschluss	< 1 V
• Binäre Spannungseingänge für negative Gebersignale	
Einschaltpegel	> 0,7 U <sub>B</sub>
Ausschaltpegel	< 0,3 U <sub>B</sub>
Eingangswiderstand	3,2 kΩ
Eingangsfrequenz	50 Hz

• Binäre Spannungseingänge für positive Gebersignale	
Einschaltpegel	> 0,7 U <sub>B</sub>
Ausschaltpegel	< 0,3 U <sub>B</sub>
Eingangswiderstand	3,2 kΩ
Eingangsfrequenz	50 Hz
Diagnose Leiterbruch	> 0,95 U <sub>B</sub>
Diagnose Kurzschluss	< 1 V
• Widerstandseingang	
Messbereich	0,016...30 kΩ
Genauigkeit	± 2 % FS: 16 Ω...3 kΩ ± 5 % FS: 3...15 kΩ ± 10 % FS: 15...30 kΩ



**CR2040**

Frequenzeingänge (B<sub>L</sub>, B<sub>H</sub>, FRQ)  
 IN09 - Anschluss 2, Pin 4  
 IN11 - Anschluss 4, Pin 4  
 IN13 - Anschluss 6, Pin 4  
 IN15 - Anschluss 8, Pin 4  
 konfigurierbar als...

Max. Summenstrom der CAN-  
 Versorgung + Sensorversorgungen V<sub>CAN</sub>  
 + V<sub>BBs</sub>

**Technische Daten**

• Frequenzeingänge	
Eingangswiderstand	3,2 kΩ
Eingangsfrequenz	≤ 30 kHz
Einschaltpegel	> 0,7 U <sub>B</sub>
Ausschaltpegel	< 0,3 U <sub>B</sub>
• Binäre Spannungseingänge für positive Gebersignale	
Einschaltpegel	> 0,7 U <sub>B</sub>
Ausschaltpegel	< 0,3 U <sub>B</sub>
Eingangswiderstand	3,2 kΩ
Eingangsfrequenz	50 Hz
Diagnose Leiterbruch*	> 0,95 U <sub>B</sub>
Diagnose Kurzschluss*	< 1 V
• Binäre Spannungseingänge für negative Gebersignale*	
Einschaltpegel	> 0,7 U <sub>B</sub>
Ausschaltpegel	< 0,3 U <sub>B</sub>
Eingangswiderstand	3,2 kΩ
Eingangsfrequenz	50 Hz

\* nicht im E/A-Modul (CANopen Slave) verfügbar

1,5 A

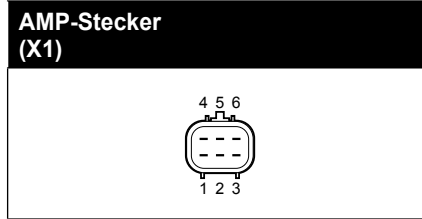
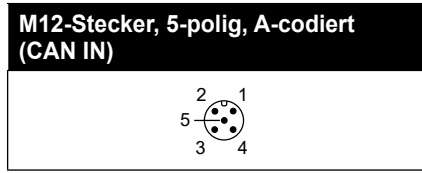
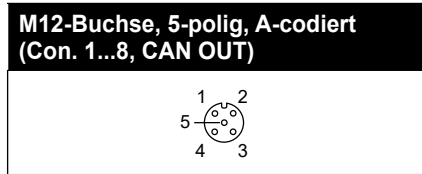
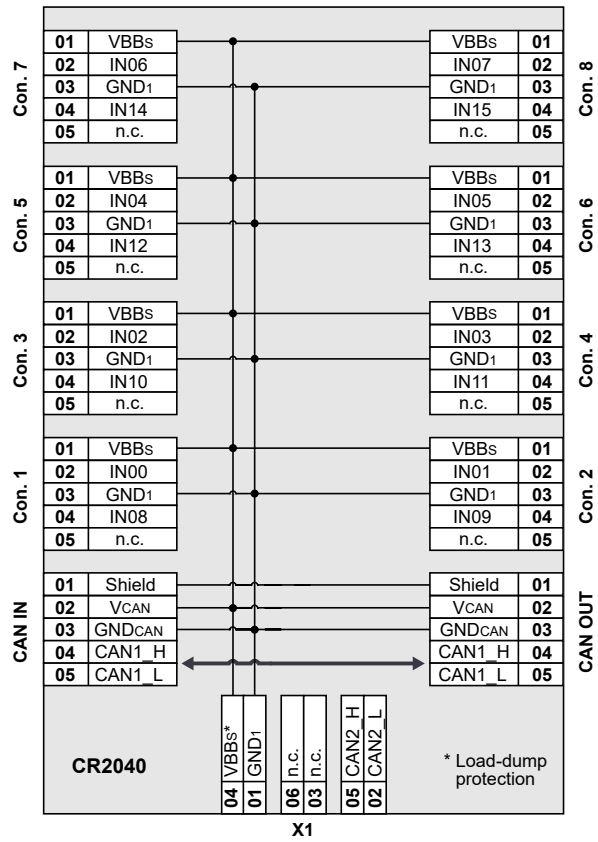


CR2040	Technische Daten	
<b>Prüfnormen und Bestimmungen</b>		
CE-Zeichen	EN 61000-6-2	Elektromagnetische Verträglichkeit (EMV) Störfestigkeit
	EN 61000-6-4	Elektromagnetische Verträglichkeit (EMV) Störaussendung
E1-Zeichen	UN/ECE-R10	Störaussendung Störfestigkeit mit 100 V/m
	ISO 7637-2	Impuls 1, Schärfegrad: IV; Funktionszustand C Impuls 2a, Schärfegrad: IV; Funktionszustand A Impuls 2b, Schärfegrad: IV; Funktionszustand C Impuls 3a, Schärfegrad: IV; Funktionszustand A Impuls 3b, Schärfegrad: IV; Funktionszustand A Impuls 4, Schärfegrad: IV; Funktionszustand B Impuls 5, Schärfegrad: III; Funktionszustand C (Angaben gelten für 24 V System) Impuls 4, Schärfegrad: III; Funktionszustand C (Angabe gilt für 12 V System)
Klimatische Prüfungen	EN 60068-2-30	Feuchte Wärme zyklisch obere Temperatur 55°C, Anzahl Zyklen: 6
	EN 60068-2-78	Feuchte Wärme konstant Prüftemperatur 40°C / 93% RH, Prüfdauer: 21 Tage
Mechanische Prüfungen	ISO 16750-3	Test VII; Vibration, random Anbauort Karosserie
	EN 60068-2-6	Vibration, Sinus 10...500 Hz; 0,72 mm/10 g; 10 Zyklen/Achse
	ISO 16750-3	Dauerschocken 30 g/6 ms; 24.000 Schocks
Chemische Beständigkeit	ISO 16750-5	AA, BA, BD, CC, DB, DC, DD, immer nur eine Chemikalie gleichzeitig zulässig
Hinweis	EU-Konformitätserklärung und Zulassungen sind abrufbar unter: <a href="http://www.ifm.com">www.ifm.com</a>	

**CR2040**

Anschlussbelegung

**Technische Daten**

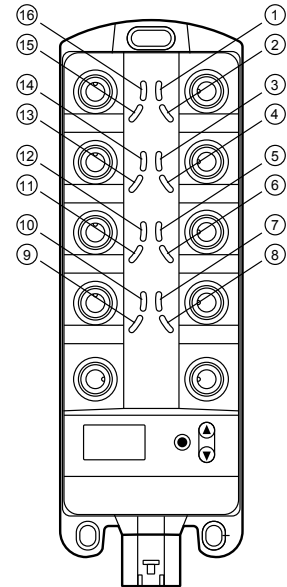


**CR2040**

LED-Zuordnung

**Technische Daten**

- 1: LED IN07
- 2: LED IN15
- 3: LED IN05
- 4: LED IN13
- 5: LED IN03
- 6: LED IN11
- 7: LED IN01
- 8: LED IN09
- 9: LED IN08
- 10: LED IN00
- 11: LED IN10
- 12: LED IN02
- 13: LED IN12
- 14: LED IN04
- 15: LED IN14
- 16: LED IN06



Abkürzungen

- A Analog
- B<sub>H</sub> Binär High-Side
- B<sub>L</sub> Binär Low-Side
- FRQ Frequenz-/Impulseingang
- R Widerstandseingang
- VBB<sub>S</sub> Versorgung Sensorik/Modul
- V<sub>CAN</sub> Versorgung CAN-Stecker

## CR2040

I/O module  
digital and analogue  
for R360 system  
CANopen device

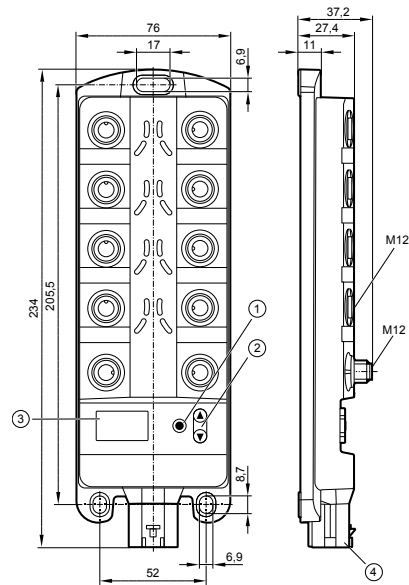
Mobile controller  
Programming  
to IEC 61131-3

16 inputs  
2 CAN interfaces

8...32 V DC

CE

E1



- 1: ENTER button
- 2: UP/DOWN buttons
- 3: 10-segment display
- 4: AMP connector

### Technical data

#### Mechanical data

Housing

Dimensions (H x W x D)

Installation

Connection

Inputs  
CAN1 interface  
Operating voltage, CAN2

Protection rating

Operating/storage temperature

Max. perm. relative humidity

Max. height above sea level

Pollution degree

Weight

#### Electrical data

Operating voltage

Current consumption

Overvoltage

Undervoltage detection

Undervoltage shutdown

Processor

Memory (total)

Memory allocation

### Modular control system Usable as CANopen device or intelligent I/O module

Housing: PA6/6.6  
Display: PA  
Pushbuttons: silicone

234 x 76 x 37 mm (without tubular rivet)

Fixing by means of 3 M5 screws to DIN EN ISO 4762 or DIN 7984, 3 tubular rivets to DIN 7340 and 3 washers to DIN EN ISO 7092 (tubular rivets and washers are supplied)

Power supply: MCP2.8 6 poles for connector TE-AMP 1745078-1  
Inputs/outputs: M12, 5 poles  
Contacts: AMP: CuFe tin-plated; M12: CuZn (gold-plated)

8 x 5 poles  
2 x 5 poles  
1 x 6-poles

IP 65 and IP 67 (all connectors mounted)

-40...85° C / -40...85° C

90%, non condensing

2000 m

2

450 g

8...32 V DC

105 mA (at 24 V DC) / 188 mA (at 12 V DC) / max. 300 mA

36 V for  $t \leq 10$  s  
if  $UB \leq 7.8$   
if  $UB \leq 7.0$

Freescale PowerPC, 50 MHz

592 kbytes RAM / 1536 kbytes Flash / 1 kbyte FRAM

See programming manual ioControl and  
[www.ifm.com](http://www.ifm.com)





<b>CR2040</b>
Device monitoring
CAN interfaces 1 and 2 Baud rate Communication protocol
<b>Software/programming</b>
Programming system
<b>Inputs</b>
Configurations
<b>Light indicators</b>
I/O LEDs
Power LED (PWR)
Mode LED (M)
Application LEDs (A...D)
Lock LED (lock symbol)
Diagnostics LED (DIA)
Display
Operating states when used as mobile controller

<b>Technical data</b>		
Undervoltage monitoring Watchdog function Checksum test for program and system Excess temperature monitoring		
CAN interface 2.0 A/B, ISO 11898 20 kbit/s...1 Mbit/s (default CAN1: 250 kbit/s, CAN2: 250 kbit/s) CANopen, CiA DS 301 version 4, CiA DS 401 version 1.4 or SAE J 1939 or free protocol		
CODESYS version 2.3 (IEC 61131-3)		
16 (configurable)		
Number	Design	
8	digital for positive / negative sensor signals analogue (0...10/32 V DC, 0...20 mA, ratiometric)	BL/BH A
4	digital for positive sensor signals resistance measurement (0.016...30 kΩ)	BL R
4	digital for positive sensor signals digital for negative sensor signals* frequency (≤ 30 kHz)	BL BH FRQ
* not available in the I/O module (CANopen device)		
16 x LED orange (default setting: status indication of the corresponding input)		
LED green (default setting: indication of the system status)		
LED green (default setting: indicates that the node ID is displayed)		
4 x LED green		
1 x LED green (default setting: locking of the set parameters)		
1 x LED red (default setting: indication of an error)		
4-digit 10-segment display (two colours: red/green) (default setting: indication of the baud rate or the node ID)		
LED	Status	Description
–	permanently off	no operating voltage
PWR + DIA	1 x on	initialisation or reset checks
PWR	5 Hz	no operating system loaded
	2 Hz	application running (RUN)
	permanently on	application stopped (STOP)
DIA	10 Hz	application stopped (STOP with error)
	5 Hz	application stopped due to undervoltage
	permanently on	system error (fatal error)



**CR2040**

**Operating elements**

Pushbuttons

Pushbuttons (default setting)

**Input characteristics**

Analogue inputs (BL, BH, A)  
 IN00 - connection 1, pin 2  
 IN01 - connection 2, pin 2  
 IN02 - connection 3, pin 2  
 IN03 - connection 4, pin 2  
 IN04 - connection 5, pin 2  
 IN05 - connection 6, pin 2  
 IN06 - connection 7, pin 2  
 IN07 - connection 8, pin 2  
 can be configured as...

Digital inputs (BL, R)  
 IN08 - connection 1, pin 4  
 IN10 - connection 3, pin 4  
 IN12 - connection 5, pin 4  
 IN14 - connection 7, pin 4  
 can be configured as...

**Technical data**

ENTER, UP, DOWN

Setting of the CAN ID / baud rate

• Voltage inputs	
Input voltage	0...10 V or 0...32 V
Resolution	12 bits
Accuracy	± 1% FS
Input resistance	65.6 kΩ (0...10 V), 50.7 kΩ (0...32 V)
Input frequency	≤ 500 Hz
• Current inputs, with diagnostic capability	
Input current	0 ... 20 mA
Resolution	12 bits
Accuracy	± 1% FS
Input resistance	400 Ω
Input frequency	≤ 500 Hz
At a current of > 23 mA the input is switched to the voltage input!	
• Voltage inputs, 0...32 V, ratiometric	
Function	$(U_{IN} \div U_B) \times 1000 \text{ ‰}$
Value range	0...1000 ‰
Input resistance	50.7 kΩ
• Binary voltage inputs for positive sensor signals	
Switch-on level	> 0.7 UB
Switch-off level	< 0.3 UB
Input resistance	3.2 kΩ
Input frequency	50 Hz
Diagnostics wire break	> 0.95 UB
Diagnostics short circuit	< 1 V
• Binary voltage inputs for negative sensor signals	
Switch-on level	> 0.7 UB
Switch-off level	< 0.3 UB
Input resistance	3.2 kΩ
Input frequency	50 Hz

• Binary voltage inputs for positive sensor signals	
Switch-on level	> 0.7 UB
Switch-off level	< 0.3 UB
Input resistance	3.2 kΩ
Input frequency	50 Hz
Diagnostics wire break	> 0.95 UB
Diagnostics short circuit	< 1 V
• Resistor input	
Measuring range	0.016...30 kΩ
Accuracy	± 2% FS: 16 Ω...3 kΩ ± 5% FS: 3...15 kΩ ± 10% FS: 15...30 kΩ



**CR2040**

Frequency inputs (BL, BH, FRQ)  
 IN09 - connection 2, pin 4  
 IN11 - connection 4, pin 4  
 IN13 - connection 6, pin 4  
 IN15 - connection 8, pin 4  
 can be configured as...

Max. total current of the CAN supply +  
 sensor supplies VCAN + VBBS

**Technical data**

● Frequency inputs	
Input resistance	3.2 kΩ
Input frequency	≤ 30 kHz
Switch-on level	> 0.7 UB
Switch-off level	< 0.3 UB
● Binary voltage inputs for positive sensor signals	
Switch-on level	> 0.7 UB
Switch-off level	< 0.3 UB
Input resistance	3.2 kΩ
Input frequency	50 Hz
Diagnostics wire break*	> 0.95 UB
Diagnostics short circuit*	< 1 V
● Binary voltage inputs for negative sensor signals*	
Switch-on level	> 0.7 UB
Switch-off level	< 0.3 UB
Input resistance	3.2 kΩ
Input frequency	50 Hz

\* not available in the I/O module (CANopen slave)

1.5 A

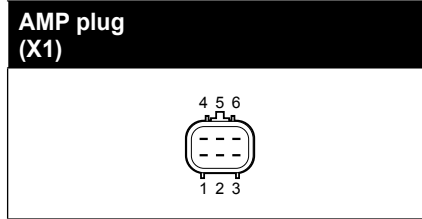
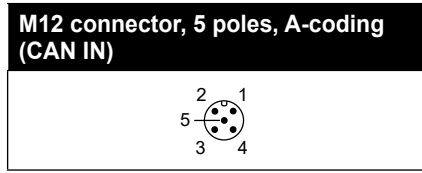
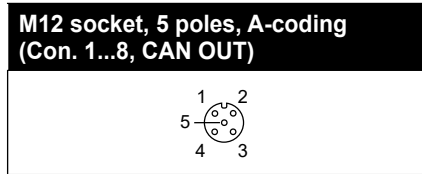
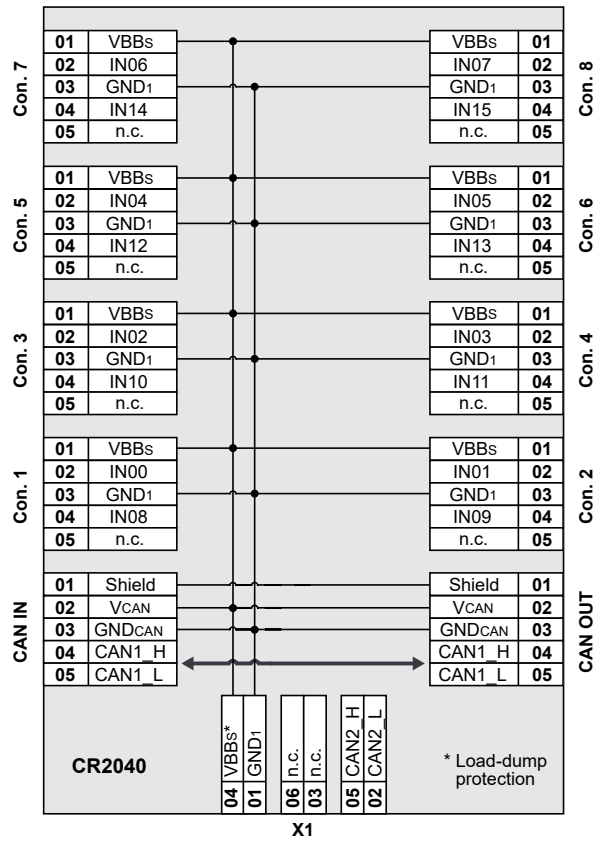


CR2040	Technical data	
<b>Test standards and regulations</b>		
CE mark	EN 61000-6-2	Electromagnetic compatibility (EMC) Noise immunity
	EN 61000-6-4	Electromagnetic compatibility (EMC) Radiation of interference
E1 marking	UN/ECE-R10	Radiation of interference Immunity with 100 V/m
	ISO 7637-2	Pulse 1, severity level: IV; function state C Pulse 2a, severity level: IV; function state A Pulse 2b, severity level: IV; function state C Pulse 3a, severity level: IV; function state A Pulse 3b, severity level: IV; function state A Pulse 4, severity level: IV; function state B Pulse 5, severity level: III; function state C (data valid for the 24 V system) Pulse 4, severity level: III; function state C (data valid for the 12 V system)
Climatic tests	EN 60068-2-30	Damp heat, cyclic Upper temperature 55°C, number of cycles: 6
	EN 60068-2-78	Damp heat, steady state Test temperature 40°C / 93% RH, test duration: 21 days
Mechanical tests	ISO 16750-3	Test VII; vibration, random Mounting location: vehicle body
	EN 60068-2-6	Vibration, sinusoidal 10...500 Hz; 0.72 mm/10 g; 10 cycles/axis
	ISO 16750-3	Bump 30 g/6 ms; 24,000 shocks
Chemical resistance	ISO 16750-5	AA, BA, BD, CC, DB, DC, DD, Only one chemical permitted at a time
Note	The EU declaration of conformity and approvals can be found at: <a href="http://www.ifm.com">www.ifm.com</a>	

**CR2040**

Wiring

**Technical data**

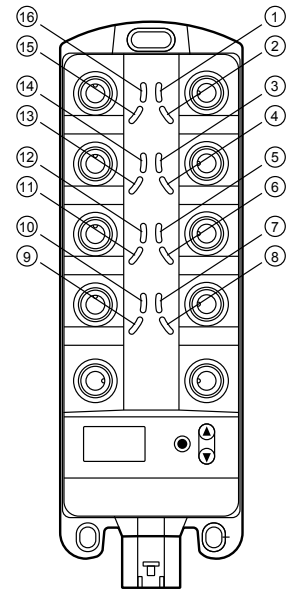


**CR2040**

**Technical data**

LED assignment

- 1: LED IN07
- 2: LED IN15
- 3: LED IN05
- 4: LED IN13
- 5: LED IN03
- 6: LED IN11
- 7: LED IN01
- 8: LED IN09
- 9: LED IN08
- 10: LED IN00
- 11: LED IN10
- 12: LED IN02
- 13: LED IN12
- 14: LED IN04
- 15: LED IN14
- 16: LED IN06



Abbreviations

- A Analogue
- BH Binary high side
- BL Binary low side
- FRQ Frequency / pulse input
- R Resistor input
- VBBS Supply sensors/module
- VCAN Supply CAN connector

**CR2040**

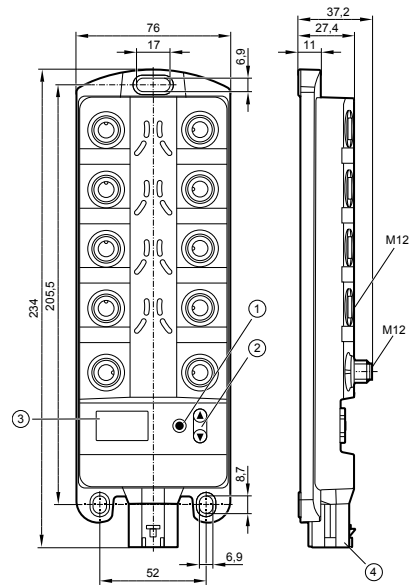
Module d'E/S  
TOR et analogique  
pour le systeme R360  
Device CANopen

Systeme de controle-  
commande pour engins  
mobiles  
Programmation  
selon CEI 61131-3

16 entrees  
2 interfaces CAN  
8...32 V DC

CE

E1



- 1 : Bouton ENTER
- 2 : Boutons UP/DOWN
- 3 : Affichage à 10 segments
- 4 : Connecteur AMP

**Données techniques**

**Données mécaniques**

Boîtier

Dimensions (H x L x P)

Montage

Raccordement

Entrées  
Interface CAN1  
Tension d'alimentation, CAN2

Indice de protection

Température de fonctionnement /  
stockage

Humidité relative de l'air max.

Altitude max. au-dessus du niveau de  
la mer

Degré de souillure

Poids

**Données électriques**

Tension d'alimentation

Consommation

Surtension  
Détection de sous-tension  
Coupeure du circuit en cas de sous-  
tension

Processeur

Mémoire (totale)

**Systeme de controle-commande modulaire  
A utiliser comme Device CANopen ou module d'E/S intelligent**

Boîtier : PA6/6.6  
Affichage : PA  
Boutons : silicone

234 x 76 x 37 mm (sans rivet tubulaire)

Fixation avec 3 vis M5 selon DIN EN ISO 4762 ou DIN 7984, 3 rivets tubulaires  
selon DIN 7340 et 3 rondelles selon DIN EN ISO 7092 (rivets tubulaires et  
rondelles inclus)

Alimentation : MCP2.8 6 pôles pour connecteur TE-AMP 1745078-1  
Entrées/sorties : M12, 5 pôles  
Contacts : AMP : CuFe étamé ; M12 : CuZn (doré)

8 x 5 pôles  
2 x 5 pôles  
1 x 6 pôles

IP 65 et IP 67 (tous les connecteurs montés)

-40...85° C / -40...85° C

90 %, sans condensation

2000 m

2

450 g

8...32 V DC

105 mA (à 24 V DC) / 188 mA (à 12 V DC) / max. 300 mA

36 V pour t ≤ 10 s  
à UB ≤ 7,8 V  
à UB ≤ 7,0 V

Freescale PowerPC, 50 MHz

RAM de 592 kbytes / Flash de 1536 kbytes / FRAM de 1 kbytes



CR2040	Données techniques												
Allocation mémoire	Voir manuel de programmation ioControl et <a href="http://www.ifm.com">www.ifm.com</a>												
Surveillance de l'appareil	Surveillance de la sous-tension Fonction chien de garde Test de contrôle (checksum) pour le programme et le système Surveillance de dépassement de température												
Interfaces CAN 1...2 Débit de transmission Profil de communication	Interface CAN 2.0 A/B, ISO 11898 20 kbits/s...1 Mbits/s (par défaut CAN1 : 250 kbits/s, CAN2 : 250 kbits/s) CANopen, CiA DS 301 version 4, CiA DS 401 version 1.4 ou SAE J 1939 ou protocole libre												
<b>Logiciel/programmation</b>													
Système de programmation	CODESYS version 2.3 (CEI 61131-3)												
<b>Entrées</b>													
Configurations	16 (à configurer)												
	<table border="1"> <thead> <tr> <th>Nombre</th> <th>Description</th> <th></th> </tr> </thead> <tbody> <tr> <td>8</td> <td>TOR pour signaux capteurs positifs / négatifs analogique (0...10/32 V, 0...20 mA, ratiométrique)</td> <td>BL/BH A</td> </tr> <tr> <td>4</td> <td>TOR pour signaux capteurs positifs mesure de la résistance (0,016...30 kΩ)</td> <td>BL R</td> </tr> <tr> <td>4</td> <td>TOR pour signaux capteurs positifs TOR pour signaux capteurs négatifs* fréquence (≤ 30 kHz)</td> <td>BL BH FRQ</td> </tr> </tbody> </table> <p>* non disponibles dans le module E/S (Device CANopen)</p>	Nombre	Description		8	TOR pour signaux capteurs positifs / négatifs analogique (0...10/32 V, 0...20 mA, ratiométrique)	BL/BH A	4	TOR pour signaux capteurs positifs mesure de la résistance (0,016...30 kΩ)	BL R	4	TOR pour signaux capteurs positifs TOR pour signaux capteurs négatifs* fréquence (≤ 30 kHz)	BL BH FRQ
Nombre	Description												
8	TOR pour signaux capteurs positifs / négatifs analogique (0...10/32 V, 0...20 mA, ratiométrique)	BL/BH A											
4	TOR pour signaux capteurs positifs mesure de la résistance (0,016...30 kΩ)	BL R											
4	TOR pour signaux capteurs positifs TOR pour signaux capteurs négatifs* fréquence (≤ 30 kHz)	BL BH FRQ											
<b>Éléments de visualisation</b>													
LED E/S	16 x LED orange (réglage par défaut : indication d'état de l'entrée correspondante)												
LED Power (PWR)	LED verte (par défaut : indication de l'état du système)												
LED Mode (M)	LED verte (par défaut : indique l'affichage du Node ID)												
LED d'application (A...D)	4 x LED verte												
LED Lock (symbole de cadenas)	1 x LED verte (par défaut : verrouillage des paramètres réglés)												
LED de diagnostic (DIA)	1 x LED rouge (par défaut : affichage d'une erreur)												
Affichage	Affichage à 10 segments 4 digits (à deux couleurs : rouge / verte) (par défaut : affichage du débit de transmission ou du Node ID)												





**CR2040**

Etats de fonctionnement en cas d'utilisation comme système de contrôle-commande pour engins mobiles

**Éléments de service**

Boutons

Boutons (réglage par défaut)

**Valeurs caractéristiques des entrées**

Entrées analogiques (BL, BH, A)

IN00 - connexion 1, broche 2

IN01 - connexion 2, broche 2

IN02 - connexion 3, broche 2

IN03 - connexion 4, broche 2

IN04 - connexion 5, broche 2

IN05 - connexion 6, broche 2

IN06 - connexion 7, broche 2

IN07 - connexion 8, broche 2

configurables comme...

**Données techniques**

LED	État	Description
–	constamment éteinte	aucune tension d'alimentation
PWR + DIA	1 x allumée	initialisation ou test reset
PWR	5 Hz	aucun système d'exploitation chargé
	2 Hz	application en cours (RUN)
	constamment allumée	application arrêtée (STOP)
DIA	10 Hz	application arrêtée (STOP avec erreur)
	5 Hz	application arrêtée suite à sous-tension
	constamment allumée	erreur de système (Fatal Error)

ENTER, UP, DOWN

Réglage du CAN ID / débit de transmission

• Entrées tension	
Tension d'entrée	0...10 V ou 0...32 V
Résolution	12 bit
Exactitude	± 1 % FS
Résistance d'entrée	65,6 kΩ (0...10 V), 50,7 kΩ (0...32 V)
Fréquence d'entrée	≤ 500 Hz
• Entrées courant avec possibilité de diagnostic	
Courant d'entrée	0...20 mA
Résolution	12 bit
Exactitude	± 1 % FS
Résistance d'entrée	400 Ω
Fréquence d'entrée	≤ 500 Hz
En cas de courants > 23 mA, l'entrée est changée en entrée de tension !	
• Entrées de tension, 0...32 V, ratiométriques	
Fonction	$(U_{IN} \div U_B) \times 1000 \text{ ‰}$
Plage de valeurs	0...1000 ‰
Résistance d'entrée	50,7 kΩ
• Entrées tension TOR pour signaux capteurs positifs	
Niveau d'enclenchement	> 0,7 UB
Niveau de déclenchement	< 0,3 UB
Résistance d'entrée	3,2 kΩ
Fréquence d'entrée	50 Hz
Diagnostic rupture de fil	> 0,95 UB
Diagnostic court-circuit	< 1 V
• Entrées de tension TOR pour signaux capteurs négatifs	
Niveau d'enclenchement	> 0,7 UB
Niveau de déclenchement	< 0,3 UB
Résistance d'entrée	3,2 kΩ
Fréquence d'entrée	50 Hz



**CR2040**

Entrées TOR (BL, R)  
 IN08 - connexion 1, broche 4  
 IN10 - connexion 3, broche 4  
 IN12 - connexion 5, broche 4  
 IN14 - connexion 7, broche 4  
 configurables comme...

Entrées fréquence (BL, BH, FRQ)  
 IN09 - connexion 2, broche 4  
 IN11 - connexion 4, broche 4  
 IN13 - connexion 6, broche 4  
 IN15 - connexion 8, broche 4  
 configurables comme.....

Courant total max. de l'alimentation CAN  
 + alimentation capteurs VCAN + VBBS

**Données techniques**

● Entrées tension TOR pour signaux capteurs positifs	
Niveau d'enclenchement	> 0,7 UB
Niveau de déclenchement	< 0,3 UB
Résistance d'entrée	3,2 kΩ
Fréquence d'entrée	50 Hz
Diagnostic rupture de fil	> 0,95 UB
Diagnostic court-circuit	< 1 V
● Entrée résistance	
Etendue de mesure	0,016...30 kΩ
Exactitude	± 2 % FS : 16 Ω...3 kΩ ± 5 % FS : 3...15 kΩ ± 10 % FS : 15...30 kΩ

● Entrées fréquence	
Résistance d'entrée	3,2 kΩ
Fréquence d'entrée	≤ 30 kHz
Niveau d'enclenchement	> 0,7 UB
Niveau de déclenchement	< 0,3 UB
● Entrées tension TOR pour signaux capteurs positifs	
Niveau d'enclenchement	> 0,7 UB
Niveau de déclenchement	< 0,3 UB
Résistance d'entrée	3,2 kΩ
Fréquence d'entrée	50 Hz
Diagnostic rupture de fil*	> 0,95 UB
Diagnostic court-circuit*	< 1 V
● Entrées de tension TOR pour signaux capteurs négatifs*	
Niveau d'enclenchement	> 0,7 UB
Niveau de déclenchement	< 0,3 UB
Résistance d'entrée	3,2 kΩ
Fréquence d'entrée	50 Hz

\* non disponibles dans le module E/S (esclave CANopen)

1,5 A

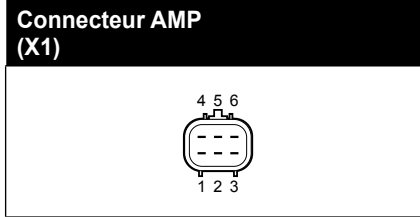
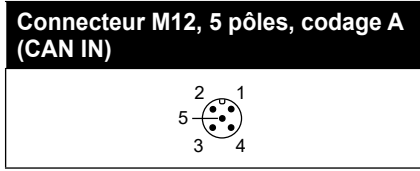
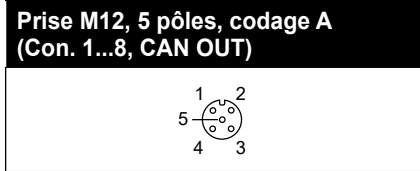
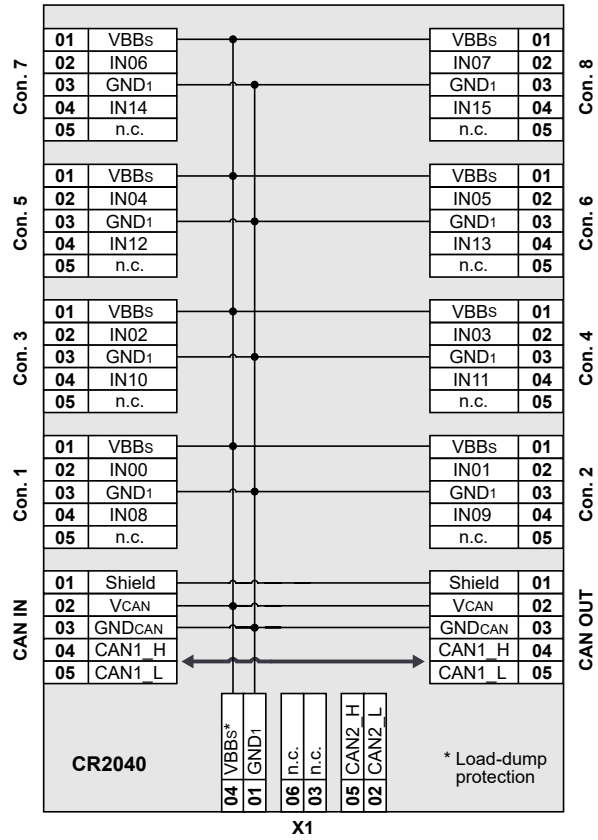


CR2040	Données techniques	
<b>Normes d'essai et réglementations</b>		
Marquage CE	EN 61000-6-2	Compatibilité électromagnétique (CEM) Immunité aux parasites
	EN 61000-6-4	Compatibilité électromagnétique (CEM) Emission de parasites
Marquage E1	UN/ECE-R10	Emission de parasites Immunité aux parasites avec 100 V/m
	ISO 7637-2	Impulsion 1, niveau de sévérité : IV ; état fonctionnel C Impulsion 2a, niveau de sévérité : IV ; état fonctionnel A Impulsion 2b, niveau de sévérité : IV ; état fonctionnel C Impulsion 3a, niveau de sévérité : IV ; état fonctionnel A Impulsion 3b, niveau de sévérité : IV ; état fonctionnel A Impulsion 4, niveau de sévérité : IV ; état fonctionnel B Impulsion 5, niveau de sévérité : III ; état fonctionnel C (les indications s'appliquent au système 24 V) Impulsion 4, niveau de sévérité : III ; état fonctionnel C (l'indication s'applique au système 12 V)
Essais climatiques	EN 60068-2-30	Chaleur humide, cyclique Température max. 55°C, nombre de cycles : 6
	EN 60068-2-78	Chaleur humide, permanente Température d'essai 40 °C / 93 % d'humidité relative, durée d'essai : 21 jours
Essais mécaniques	ISO 16750-3	Essai VII ; vibrations aléatoires Lieu de montage : carrosserie
	EN 60068-2-6	Vibrations sinusoïdales 10...500 Hz ; 0,72 mm/10 g ; 10 cycles/axe
	ISO 16750-3	Chocs 30 g/6 ms ; 24 000 chocs
Résistance chimique	ISO 16750-5	AA, BA, BD, CC, DB, DC, DD, un seul produit chimique à la fois
Remarque	La déclaration de conformité UE et les homologations sont disponibles sur : <a href="http://www.ifm.com">www.ifm.com</a>	

**CR2040**

Schéma de branchement

**Données techniques**

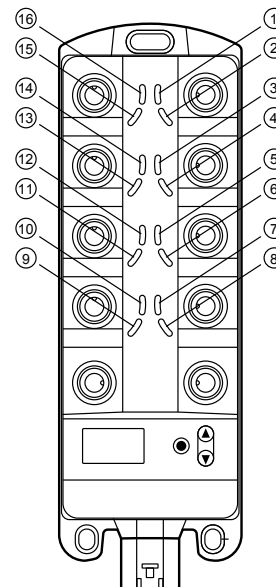


**CR2040**

**Données techniques**

Affectation des LED

- 1 : LED IN07
- 2 : LED IN15
- 3 : LED IN05
- 4 : LED IN13
- 5 : LED IN03
- 6 : LED IN11
- 7 : LED IN01
- 8 : LED IN09
- 9 : LED IN08
- 10 : LED IN00
- 11 : LED IN10
- 12 : LED IN02
- 13 : LED IN12
- 14 : LED IN04
- 15 : LED IN14
- 16 : LED IN06

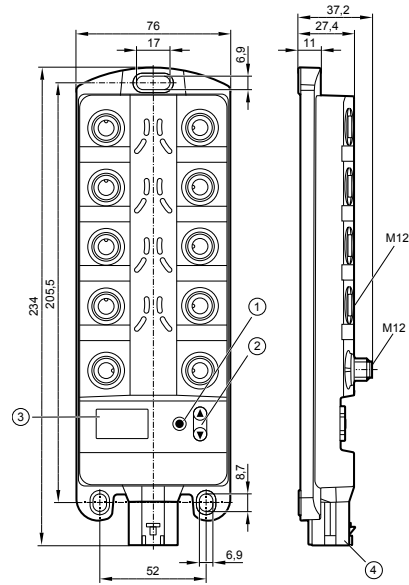


Abréviations

- A      Analogique
- BH     TOR niveau haut
- BL     TOR niveau bas
- FRQ    Entrée de fréquence/d'impulsions
- R       Entrée résistance
- VBBS   Alimentation capteurs/module
- VCAN   Alimentation connecteur CAN

# CR2040

I/O 模块  
 数字和模拟  
 适用于R360系统  
 CANopen设备  
 移动控制器  
 编程标准：IEC 61131-3  
 16路输入，2路CAN总线接口  
 8...32 V DC



- 1: 确认按钮
- 2: 上/下 按钮
- 3: 10 段显示屏
- 4: AMP 连接器

**输入电阻**

机械数据

外壳

尺寸 (高 x 宽 x 深)

安装

连接

输入  
 CAN1 接口  
 工作电压, CAN2

防护等级

工作/贮藏温度

最大允许相对湿度

最高海拔

污染等级

重量

电气参数

工作电压

耗电量

过电压、电压过低检测  
 电压过低关闭

处理器

内存 (总计)

内存分配

**模块控制系统\可用作 CANopen 设备或智能I/O模块**

外壳：PA6/6.6  
 显示：PA  
 按钮：硅

234 x 76 x 37 mm (不含空心铆钉)

通过符合 DIN EN ISO 4762 或 DIN 7984 标准的 3 个 M5 螺丝、符合 DIN 7340 的 3 个空芯铆钉以及符合 DIN 7092 标准的 3 个垫圈来固定 (已随附空心铆钉和垫圈)

电源供应器: MCP2.8 6 针, 用于 TE-AMP 1745078-1 连接器  
 输入/输出: M12, 5 针  
 触点: AMP: CuFe 镀锡; M12: CuZn (镀金)

8 x 5 针  
 2 x 5 针  
 1 x 6 针

IP 65 和 IP 67 (所有连接器都安装)

-40...85° C / -40...85° C

90%, 无冷凝

2000 m

2

450 g

8...32 V DC

105 mA (于 24 V DC) / 188 mA (于 12 V DC) / 最大 300 mA

36V, t ≤ 10 s  
 UB ≤ 7.8 V时  
 UB < 7V 时

飞思卡尔 PowerPC, 50 MHz

592 kbytes RAM / 1536 kbytes 闪存 / 1 kbyte FRAM

编程手册 ioControl 和  
 www.ifm.com



<b>CR2040</b>
设备监控
CAN 接口 1 和 2 波特率 通信协议
软件/编程 编程系统
输入 配置
指示灯
I/O LED
电源 LED (PWR)
模式 LED (M)
应用 LED (A...D)
锁定 LED ( 锁形符号 )
诊断 LED (DIA)
显示
作为移动控制器使用时的工作状态

<b>技术资料</b>		
电压过低监控 电子狗功能 程序和系统的校验和测试 过温监控		
CAN 接口 2.0 A/B, ISO 11898 20 Kbit/s...1 Mbit/s ( 默认 CAN1 : 250 kBit/s, CAN2 : 250 kBit/s ) CANopen, CiA DS 301 V4, CiA DS 401 V1.4 或 SAE J 1939 或自由协议		
CODESYS V2.3(IEC 61131-3)		
16 ( 可配置 )		
<b>数目</b>	<b>设计</b>	
8	开关量, 适用于正/负极性传感器信号 模拟量 ( 0...10/32 V DC, 0...20 mA, 比率计 )	BL/BH A
4	开关量, 适用于正极性传感器信号 电阻测量 (0.016...30 kΩ)	BL R
4	开关量, 适用于正极性传感器信号 开关量, 适用于负极性传感器信号*, 频率信号 ( ≤30kHz )	BL BH FRQ
*是指作为 I/O 模块 ( CANopen 设备 ) 使用时不可用		
16 x 橙色 LED ( 默认设定: 相应输入的状态指示 )		
LED 绿色 ( 默认设定: 指示系统状态 )		
LED 绿色 ( 默认设定: 表示节点 ID 已显示 )		
4 x 绿色 LED		
1 x 绿色 LED ( 默认设定: 设定参数的锁定 )		
1 x 红色 LED ( 默认设定: 错误指示 )		
4 位 10 段显示屏 ( 双色: 红色/绿色 ) ( 默认设定: 指示波特率或节点 ID )		
<b>LED</b>	<b>状态</b>	<b>说明</b>
-	常暗	无工作电压
PWR + DIA	1 x on	初始化或复位检查
PWR	5 Hz	未加载操作系统
	2 Hz	应用程序运行中 (RUN)
	永久亮起	应用程序已停止 ( 停止 )
DIA	10 Hz	应用程序已停止 ( 停止, 有错误 )
	5 Hz	因电压过低, 应用程序已停止
	常亮	系统错误 ( 严重错误 )



CR2040

操作元件

按钮

按钮 (默认设置)

输入特性

模拟量输入 (BL, BH, A)

IN00 - 连接 1, 针脚 2

IN01 - 连接 2, 针脚 2

IN02 - 连接 3, 针脚 2

IN03 - 连接 4, 针脚 2

IN04 - 连接 5, 针脚 2

IN05 - 连接 6, 针脚 2

IN06 - 连接 7, 针脚 2

IN07 - 连接 8, 针脚 2

可被配置为...

开关量输入 (BL, R)

IN08 - 连接 1, 针脚 4

IN10 - 连接 3, 针脚 4

IN12 - 连接 5, 针脚 4

IN14 - 连接 7, 针脚 4

可被配置为...

技术资料

ENTER, UP, DOWN

CAN ID / 波特率设定

• 电压输入	
输入电压	0...10 V 或 0...32 V
分辨率	12 位
精度	± 1% FS
输入电阻	65.6 kΩ (0...10 V), 50.7 kΩ (0...32 V)
输入频率	≤ 500 Hz
• 电流输入, 带诊断功能	
输入电流	0 ... 20 mA
分辨率	12 位
精度	± 1% FS
输入电阻	400 Ω
输入频率	≤ 500 Hz
电流 > 23 mA 时, 输入功能将切换至电压输入!	
• 电压输入, 0...32 V, 比率计	
功能	$(U_{IN} \div U_B) \times 1000 ‰$
值范围	0...1000 ‰
输入电阻	50.7 kΩ
• 正极性传感器信号的开关量电压输入	
开启电平	> 0.7 U <sub>B</sub>
关闭电平	< 0.3 U <sub>B</sub>
输入电阻	3.2 kΩ
输入频率	50 Hz
诊断断路	> 0.95 U <sub>B</sub>
诊断短路	< 1 V
• 负极性传感器信号的开关量电压输入	
开启电平	> 0.7 U <sub>B</sub>
关闭电平	< 0.3 U <sub>B</sub>
输入电阻	3.2 kΩ
输入频率	50 Hz

• 正极性传感器信号的开关量电压输入	
开启电平	> 0.7 U <sub>B</sub>
关闭电平	< 0.3 U <sub>B</sub>
输入电阻	3.2 kΩ
输入频率	50 Hz
诊断断路	> 0.95 U <sub>B</sub>
诊断短路	< 1 V
• 电阻输入	
测量范围	0.016...30 kΩ
精度	± 2% FS: 16 Ω...3 kΩ ± 5% FS: 3...15 kΩ ± 10% FS: 15...30 kΩ





**CR2040**

**技术资料**

频率输入 (BL, BH, FRQ)  
 IN09 - 连接 2, 针脚 4  
 IN11 - 连接 4, 针脚 4  
 IN13 - 连接 6, 针脚 4  
 IN15 - 连接 8, 针脚 4  
 可被配置为...

● 频率输入	
输入电阻	3.2 kΩ
输入频率	≤ 30 kHz
开启电平	> 0.7 UB
关闭电平	< 0.3 UB
● 正极性传感器信号的开关量电压输入	
开启电平	> 0.7 UB
关闭电平	< 0.3 UB
输入电阻	3.2 kΩ
输入频率	50 Hz
诊断断路*	> 0.95 UB
诊断短路*	< 1 V
● 负极性传感器信号的开关量电压输入*	
开启电平	> 0.7 UB
关闭电平	< 0.3 UB
输入电阻	3.2 kΩ
输入频率	50 Hz

\*表示作为I/O模块使用 ( Canopen 从站 ) 时不可用

CAN 供电 + 传感器电源 VCAN + VBBS  
 最大总电流

1.5 A

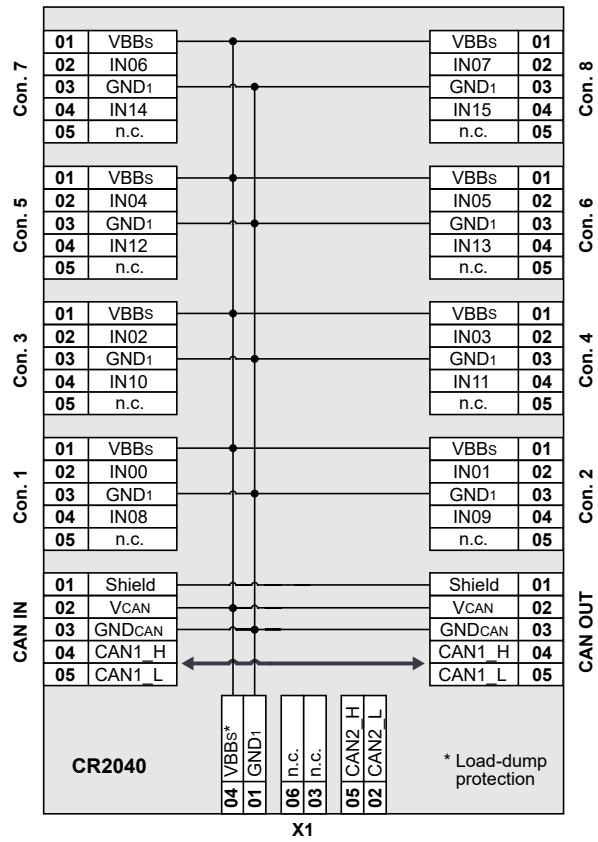


CR2040	技术资料	
测试标准和法规		
CE 标志	EN 61000-6-2	电磁兼容性 (EMC) 抗噪性
	EN 61000-6-4	电磁兼容性 (EMC) 辐射干扰
E1 标记	UN/ECE-R10	辐射干扰 100 V/m 抗扰
	ISO 7637-2	脉冲 1, 严重级别: IV; 功能状态 C 脉冲 2a, 严重级别: IV; 功能状态 A 脉冲 2b, 严重级别: IV; 功能状态 C 脉冲 3a, 严重级别: IV; 功能状态 A 脉冲 3b, 严重级别: IV; 功能状态 A 脉冲 4, 严重级别: IV; 功能状态 B 脉冲 5, 严重级别: III; 功能状态 C (对于 24V 系统, 数据有效) 脉冲 4, 严重级别: III; 功能状态 C (对于 12V 系统, 数据有效)
气候试验	EN 60068-2-30	湿热, 循环 上限温度 55°C, 循环数: 6
	EN 60068-2-78	湿热, 稳态 测试温度 40°C/93% 相对湿度, 测试时长: 21 天
机械测试	ISO 16750-3	测试 VII; 振动, 随机 安装位置: 车身
	EN 60068-2-6	振动, 正弦 10...500 Hz; 0.72 mm/10 g; 10 个循环/轴
	ISO 16750-3	撞击 30 g/6 ms; 24,000 次冲击
耐化学性	ISO 16750-5	AA, BA, BD, CC, DB, DC, DD, 一次仅允许一种化学品
备注	欧盟合规性声明和认证可在以下位置找到: <a href="http://www.ifm.com">www.ifm.com</a>	

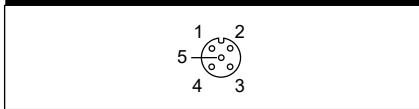
CR2040

技术资料

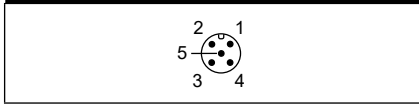
配线



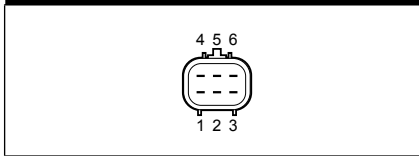
M12插座，5个插针，A-译码  
(Con. 1...8, CAN OUT)



M12接插件，5个插针，A-译码  
(CAN IN)



AMP插头  
(X1)

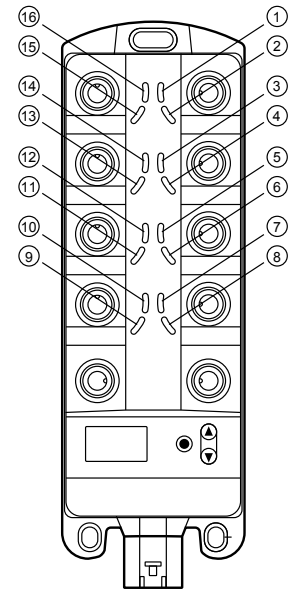


CR2040

技术资料

LED 分配

- 1: LED IN07
- 2: LED IN15
- 3: LED IN05
- 4: LED IN13
- 5: LED IN03
- 6: LED IN11
- 7: LED IN01
- 8: LED IN09
- 9: LED IN08
- 10: LED IN00
- 11: LED IN10
- 12: LED IN02
- 13: LED IN12
- 14: LED IN04
- 15: LED IN14
- 16: LED IN06



缩写

- A 模拟
- BH 二进制高侧
- BL 二进制低侧
- FRQ 频率/脉冲 输入
- R 电阻输入
- VBBS 传感器/模块电源
- VCAN CAN 连接器电源