

CR1204

Prozess- und Dialoggerät
ecomatDisplay

12,1" Farb-Display,
Touchscreen

10 frei programmierbare
hinterleuchtete
Funktionstasten

Kreuzwippe mit Taster

4 CAN-Schnittstellen

2 Ethernet-Schnittstellen

4 Analog-Videoeingänge

2 Ausgänge / 2 Eingänge

2 USB-Schnittstellen

1 Stereo-Audio-Schnittstelle

CODESYS 3.5

64 Bit Quad-Core-Prozessor

8...16 V DC oder 16...32 V DC

Technische Daten

Anzeige

Display

Format

Auflösung

Ausrichtung

Oberfläche

Farben

Hintergrundbeleuchtung

Helligkeit

Kontrastverhältnis

Zeichensätze

Mechanische Daten

Montagevarianten

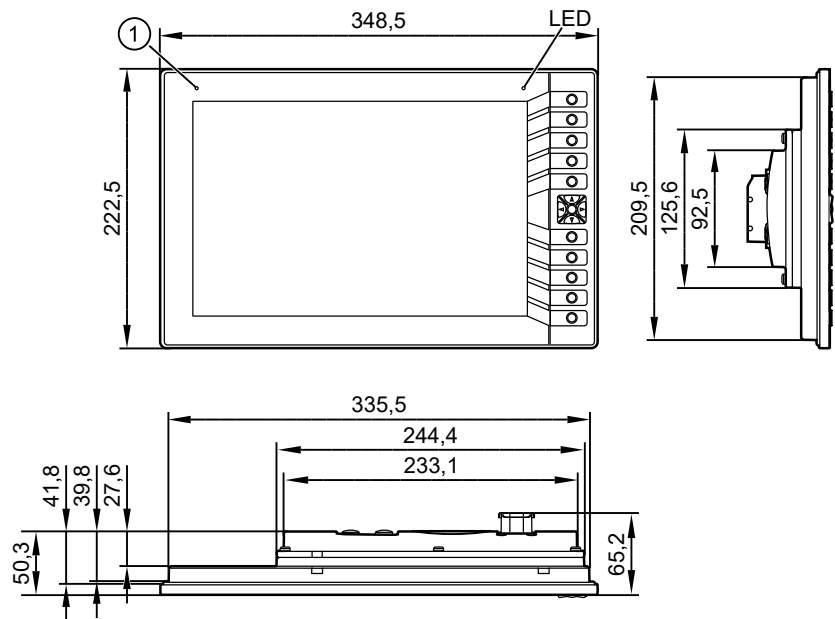
Abmessungen (B x H x T)

Ausschnitt für Einbaumontage (B x H)

Gehäusematerial

Tasten

Kreuzwippe



1: Lichtsensor

Programmierbares Grafikdisplay zur Steuerung, Parametrierung und Bedienung von mobilen Maschinen und Anlagen

TFT LCD Farb-Display
Touchscreen: PCAP, Erkennung von bis zu 10 Fingern, für die Bedienung bei Nässe oder mit Handschuhen optimiert

16:10, 261,1 x 163,2 mm, 12,1" diagonal

1280 x 800 Pixel

horizontal / vertikal

Glas, chemisch entspiegelt und thermisch gehärtet

16,7 Mio. (24 Bit)

LED (Lebensdauer ≥ 50.000 h)

≥ 1100 cd/m²
(einstellbar 0...100%, Schrittweite 1%)

typisch 1000:1

frei ladbar und skalierbar

Einbaumontage (Schalttafel-/Schaltschrankeinbau) mit Montagebügel
Aufbaumontage mit RAM®-Mount-System
(Montagezubehör nicht im Lieferumfang enthalten)

348,5 x 222,5 x 50,3 mm

337,5 ± 0,5 x 211,5 ± 0,5 mm x R7 (4x)

Aludruckguss, pulverbeschichtet (RAL 9005)

10 Funktionstasten (Silikontastatur) mit taktile Rückmeldung
frei programmierbar (Softkey-Funktion)
Lebensdauer ≥ 1.000.000 Betätigungen

Cursorfunktion (Auf, Ab, Links, Rechts) mit taktile Rückmeldung und mit
zentralem, mechanischem Drucktaster
Lebensdauer ≥ 1.000.000 Betätigungen



CR1204
Hinterleuchtung Bedienelemente
Schutzart
Umgebungstemperatur
Lagertemperatur
max. zulässige relative Luftfeuchtigkeit
Höhe über NN
Verschmutzungsgrad
Gewicht
Elektrische Daten
Betriebsspannung
Verpolungsschutz
Leistungsaufnahme VBB ₃₀
Stromaufnahme VBB ₀
Prozessor
Speicher (gesamt)
Schnittstellen
CAN0...3
ETH0...1
USB0...1
Analog-Videoeingang 0...3
Eingang 0...1
Ausgang 0...1
IFM0...1
Kennwerte der Digitaleingänge
Kennwerte der Digitalausgänge
Diagnose Statusrücklesung bei Pegel > 2 V mit 200 mV Hysterese Erkennung von Kurzschluss gegen VBB sowie Kurzschluss gegen GND
Software/Programmierung
Betriebssystem
Programmiersystem
Grafische Funktionen

Technische Daten	
RGB-LED, Farben und Zustände mittels Applikationssoftware programmierbar	
IP 65 / IP 67 (bei gesteckten Steckern mit Einzeladerabdichtung und gesteckten M12 Anschlusssteckern/Dichtkappen)	
-30...65° C (bis 2000 m über NN) -30...60° C (bis 3000 m über NN)	
-30...80° C	
90 % (nicht kondensierend)	
max. 3000 m	
2 (vor Montage und bei Gerätetausch)	
ca. 2,6 kg	
8...16 V DC oder 16...32 V DC	
ja, bei Versorgung durch Bordnetz (Batterie)	
36 W	
5 A	
ARM Quad Core, 64 Bit, 1,2 GHz mit GPU	
1 GByte RAM / 8 GByte Flash, remanenter Speicher: 16 kB	
CAN Interface 2.0 A/B, ISO 11898 20 kBit/s...1 MBit/s (Default 250 kBit/s) CANopen, CiA DS 301 Version 4.2, CiA DS 401 Version 1.4 oder SAE J1939 oder freies Protokoll (Raw CAN)	
Datenrate 10/100 Mbit/s Protokolle: TCP/IP, UDP, Modbus TCP, OPC UA Micro Embedded Device Server, EtherNet/IP Scanner / Adapter MAC-Units, können über Software-Brücke zusammenschaltet werden (Bridge-Mode)	
USB 2.0 High Speed, Datenrate bis 480 Mbit/s USB Master-Betrieb Ausgangsstrom je Schnittstelle ≤ 500 mA	
FBAS-Eingänge, 1 Vss, 75 Ω (Eingänge umschaltbar) unterstützte Videonormen: PAL und NTSC Kabellänge: ≤ 30 m	
digital B _L Binär Low-Side (CSI)	
digital B _H Binär High-Side (CSO) Versorgung über VBB ₀	
Anschluss externe Bedieneinheiten	
Eingangswiderstand	10 kΩ
Eingangsfrequenz	< 20 Hz
Einschaltpegel	> 0,7 VBB ₃₀
Ausschaltpegel	< 0,3 VBB ₃₀
Schaltspannung	8...32 V DC
Schaltstrom	0,025...2,5 A
Ausgangsfrequenz	< 20 Hz
Schutzbeschaltung für induktive Lasten	integriert
Embedded Linux 4.19	
CODESYS 3.5 (IEC 61131-3)	
durch integrierte Target-Visualisierung	



CR1204	Technische Daten																					
Sonstige Ausstattung																						
Audioeingang	Stereo Line-In Default Eingangspegel: -10 dBV (= 0,316 V) max. Eingangspegel: 0 dBV (= 1 V)																					
Akustischer Signalausgang	integrierter Audio Stereo Output Stereo Class D Lautsprecher-Ausgang mit 1W pro Kanal, 8 Ω, BTL Stereo Kopfhörer-Ausgang, ≥ 16 Ω																					
Temperaturüberwachung	1 integrierter Fühler zur Messung der Mainboard-Temperatur Die Mainboard-Temperatur darf 85 °C nicht überschreiten.																					
Helligkeitsanpassung	Lichtsensor in Gerätefrontseite zur Helligkeitsanpassung des Displays und der Bedienelemente																					
Uhr / Batterie	Echtzeituhr (RTC), batteriegepuffert / CR1225 (3 V, 48 mAh)																					
Status-LED	RGB-LED, Farben und Zustände mittels Applikationssoftware programmierbar																					
Betriebszustände (Werkseinstellung)	<table border="1"> <thead> <tr> <th>Farbe</th> <th>Zustand</th> <th>Beschreibung</th> </tr> </thead> <tbody> <tr> <td>-</td> <td>Aus</td> <td>keine Betriebsspannung</td> </tr> <tr> <td>grün</td> <td>5 Hz</td> <td>Laden Betriebssystem</td> </tr> <tr> <td>grün</td> <td>Ein</td> <td>Ausführen Betriebssystem</td> </tr> <tr> <td>grün</td> <td>1 Hz</td> <td>Herunterfahren Betriebssystem</td> </tr> <tr> <td>orange</td> <td>5 Hz</td> <td>Laden Recovery System</td> </tr> <tr> <td>orange</td> <td>Ein</td> <td>Ausführen Recovery System</td> </tr> </tbody> </table>	Farbe	Zustand	Beschreibung	-	Aus	keine Betriebsspannung	grün	5 Hz	Laden Betriebssystem	grün	Ein	Ausführen Betriebssystem	grün	1 Hz	Herunterfahren Betriebssystem	orange	5 Hz	Laden Recovery System	orange	Ein	Ausführen Recovery System
Farbe	Zustand	Beschreibung																				
-	Aus	keine Betriebsspannung																				
grün	5 Hz	Laden Betriebssystem																				
grün	Ein	Ausführen Betriebssystem																				
grün	1 Hz	Herunterfahren Betriebssystem																				
orange	5 Hz	Laden Recovery System																				
orange	Ein	Ausführen Recovery System																				
Service-Eingänge beim Einschalten	<table border="1"> <thead> <tr> <th>SERVICE0</th> <th>SERVICE1</th> <th>Beschreibung</th> </tr> </thead> <tbody> <tr> <td>0</td> <td>0</td> <td>normaler Start</td> </tr> <tr> <td>1</td> <td>0</td> <td>Setup</td> </tr> <tr> <td>0</td> <td>1</td> <td>Recovery App</td> </tr> </tbody> </table> <p>0 = GND 1 = VBB</p>	SERVICE0	SERVICE1	Beschreibung	0	0	normaler Start	1	0	Setup	0	1	Recovery App									
SERVICE0	SERVICE1	Beschreibung																				
0	0	normaler Start																				
1	0	Setup																				
0	1	Recovery App																				

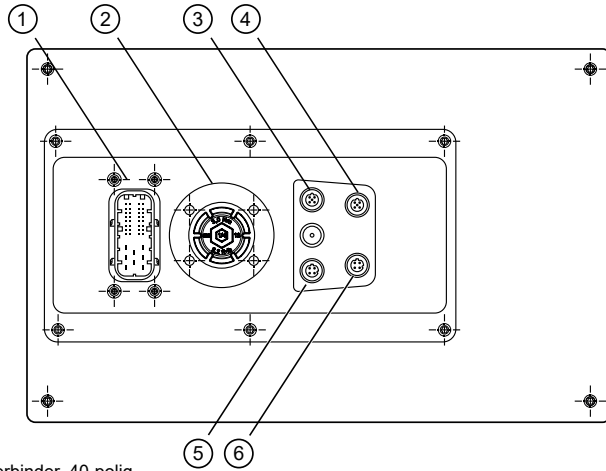


CR1204	Technische Daten	
Prüfnormen und Bestimmungen		
CE-Zeichen	EN 61000-6-2	Elektromagnetische Verträglichkeit (EMV) Störfestigkeit
	EN 61000-6-4	Elektromagnetische Verträglichkeit (EMV) Störaussendung
E1-Zeichen	UN/ECE-R10	Störaussendung Störfestigkeit mit 100 V/m
	ISO 7637-2	Impuls 1, Schärfeegrad: IV; Funktionszustand C Impuls 2a, Schärfeegrad: IV; Funktionszustand A Impuls 2b, Schärfeegrad: IV; Funktionszustand C Impuls 3a, Schärfeegrad: IV; Funktionszustand A Impuls 3b, Schärfeegrad: IV; Funktionszustand A Impuls 4, Schärfeegrad: IV; Funktionszustand A Impuls 5, Schärfeegrad: III; Funktionszustand C Angaben gelten für 24V System Impuls 4, Schärfeegrad: IV; Funktionszustand A (Angabe gilt für 12 V System)
zusätzliche Kfz-Prüfungen	ISO 10605 DIN EN ISO 13766-1	ESD (330 pF / 2000 Ω) ± 6 kV Kontaktentladung (150 pF und 330 pF); Funktionszustand C ± 8 kV Luftentladung; Funktionszustand C
Klimatische Prüfungen	EN 60068-2-30	Feuchte Wärme zyklisch obere Temperatur 55°C, Anzahl Zyklen: 6
	EN 60068-2-78	Feuchte Wärme konstant Prüftemperatur 40°C / 93% RH, Prüfdauer: 21 Tage
	EN 60068-2-52	Salznebel Sprühtest Schärfeegrad 3 (Kraftfahrzeug)
Mechanische Prüfungen	ISO 16750-3	Test VII; Vibration, random Anbauort: Kabine; Nutzfahrzeug: entkoppelte Kabine
	EN 60068-2-6	Vibration, sinus 10...500 Hz; 0,36 mm/5 g; 10 Zyklen/Achse
	ISO 16750-3	Dauerschocken 15 g/6 ms; 24.000 Schocks
Prüfungen für Bahnanwendungen	EN 50155 Pkt 12.2	mechanisch-klimatische Prüfungen
	EN 50121-3-2	EMV-Störaussendung und Störfestigkeit ergänzende Informationen auf Anfrage
Chemische Beständigkeit	ISO 16750-5	AA, BA, BD, CC, DB, DC, DD, ED immer nur eine Chemikalie gleichzeitig zulässig

CR1204

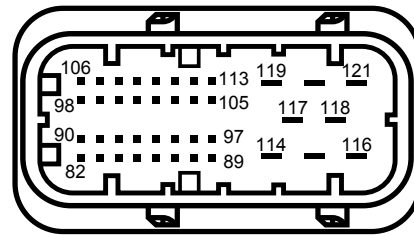
Technische Daten

Geräte-Rückansicht

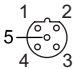



- 1: AMP-Steckverbinder, 40-polig
- 2: Aufnahme für RAM®-Mount-System und Montagerahmen
- 3: M12-Steckverbinder, 5-polig
- 4: M12-Steckverbinder, 5-polig
- 5: M12-Steckverbinder, 4-polig
- 6: M12-Steckverbinder, 4-polig

AMP-Steckverbinder 40-polig



M12-Steckverbinder

3, 4	5, 6
Buchse B-codiert, 5-polig	Buchse D-codiert, 4-polig
	



CR1204

Technische Daten

Anschlussbelegung

(1) Versorgung, Ein-/Ausgänge, Video, Audio, CAN, ifm, Service

82	VIDEO3_GND
83	IFM0-
84	CAN0_L
85	CAN1_L
86	CAN2_L
87	CAN3_L
88	IFM1-
89	SERVICE1
90	VIDEO3_SIGNAL
91	IFM0+
92	CAN0_H
93	CAN1_H
94	CAN2_H
95	CAN3_H
96	IFM1+
97	SERVICE0
114	VBB0
115	IN0
116	IN1
117	OUT0

98	VIDEO0_GND
99	VIDEO1_GND
100	VIDEO2_GND
101	AUDIO_IN_R
102	AUDIO_GND
103	HEAD_OUT_R
104	AUDIO_OUT_R-
105	AUDIO_OUT_L-
106	VIDEO0_SIGNAL
107	VIDEO1_SIGNAL
108	VIDEO2_SIGNAL
109	AUDIO_IN_L
110	nicht belegt
111	HEAD_OUT_L
112	AUDIO_OUT_R+
113	AUDIO_OUT_L+
118	OUT1
119	VBB15
120	GND
121	VBB30

(3) USB0

1	+5 V DC
2	-Data
3	+Data
4	ID
5	GND
Gehäuse = Schirm	

(4) USB1

1	+5 V DC
2	-Data
3	+Data
4	ID
5	GND
Gehäuse = Schirm	

(5) ETH0

1	TxD+
2	RxD+
3	TxD-
4	RxD-
Gehäuse = Schirm	

(6) ETH1

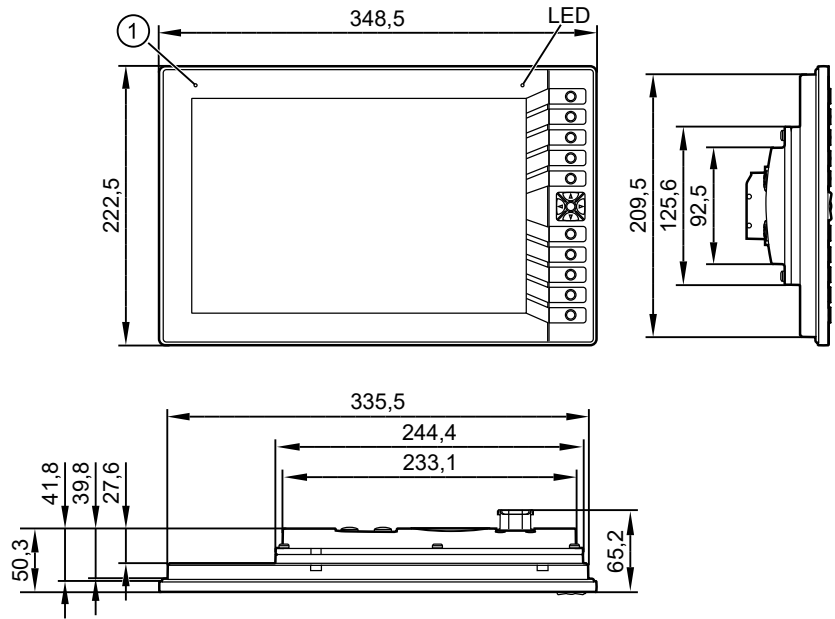
1	TxD+
2	RxD+
3	TxD-
4	RxD-
Gehäuse = Schirm	

CR1204

- Process and dialogue module
ecomatDisplay
- 12.1" colour display, touch screen
- 10 freely programmable
backlit function keys
- Navigation keys with button
- 4 CAN interfaces
- 2 Ethernet interface
- 4 analogue video inputs
- 2 outputs / 2 inputs
- 2 USB interface
- 1 stereo audio interface
- CODESYS 3.5
- 64-bit Quad core processor
- 8...16 V DC or 16...32 V DC

CE

E1



1: Light sensor

Technical data

Display

Display

Format

Resolution

Orientation

Surface

Colours

Background illumination

Brightness

Contrast ratio

Character sets

Mechanical data

Mounting variants

Dimensions (W x H x D)

Cut-out for panel mounting (W x H)

Housing material

Pushbuttons

Navigation keys

Background illumination operating elements

Programmable graphic display for controlling, parameter-setting and operation of mobile machines and plants

TFT LCD colour screen
Touch screen: PCAP, recognition of up to 10 fingers, optimised for operation in wet conditions or with gloves
16:10, 261.1 x 163.2 mm, 12.1" diagonal
1280 x 800 pixels
horizontal / vertical
glass, chemically antireflection coated and thermally hardened
16.7 million (24 bits)
LED (lifetime ≥ 50,000 h)
≥ 1100 cd/m ² (can be set to 0...100%, step increment 1%)
typical 1000:1
can be uploaded individually and are freely scalable
panel mounting (control panel / control cabinet installation) with mounting handle surface mounting with RAM [®] mount system (mounting accessories not included)
348.5 x 222.5 x 50.3 mm
337.5 ± 0.5 x 211.5 ± 0.5 mm x R7 (4x)
die-cast aluminium, powder coating (RAL 9005)
10 function keys (silicone keyboard) with tactile feedback freely programmable (softkey function) life cycle ≥ 1,000,000 activations
cursor function (up, down, left, right) with tactile feedback and with central mechanical pushbutton Life cycle ≥ 1,000,000 activations
RGB LED, colours and states programmable by means of the application software



CR1204	Technical data
Protection rating	IP 65 / IP 67 (for inserted connectors with individually sealed cores and inserted M12 connectors/sealing caps)
Ambient temperature	-30...65° C (up to 2000 m above sea level) -30...60° C (up to 3000 m above sea level)
Storage temperature	-30...80° C
Max. perm. relative humidity	90 % (not condensing)
Height above sea level	max. 3000 m
Pollution degree	2 (before installation and when the device is replaced)
Weight	approx. 2.6 kg
Electrical data	
Operating voltage	8...16 V DC or 16...32 V DC
Reverse polarity protection	yes, in case of supply via the on-board system (battery)
Power consumption VBB ₃₀	36 W
Current consumption VBB ₀	5 A
Processor	ARM quad core, 64 bits, 1.2 GHz with GPU
Memory (total)	1 GByte RAM / 8 GBytes flash, non-volatile memory: 16 kB
Interfaces	
CAN0...3	CAN interface 2.0 A/B, ISO 11898 20 Kbits/s...1 Mbit/s (default 250 Kbits/s) CANopen, CiA DS 301 version 4.2, CiA DS 401 version 1.4 or SAE J 1939 or free protocol (Raw CAN)
ETH0...1	transmission rate 10/100 Mbits/s protocols: TCP/IP, UDP, Modbus TCP, OPC UA Micro Embedded Device Server, EtherNet/IP scanner / adapter MAC units, can be connected via software bridge (bridge mode)
USB0...1	USB 2.0 high speed, transmission rate up to 480 Mbits/s USB master operation output current per interface ≤ 500 mA
Analogue video input 0...3	FBAS inputs, 1 V _{ss} , 75 Ω (inputs selectable) supported video standards: PAL and NTSC cable length: ≤ 30 m
Input 0...1	digital B _L binary low side (CSI)
output 0...1	digital B _H binary high side (CSO) supply via VBB ₀
IFM0...1	connection external operating units
Characteristics of the digital inputs	
	Input resistance 10 kΩ
	Input frequency < 20 Hz
	Switch-on level > 0.7 VBB ₃₀
	Switch-off level < 0.3 VBB ₃₀
	Switching voltage 8...32 V DC
	Switching current 0.025...2.5 A
	Output frequency < 20 Hz
	Protective circuit for inductive loads integrated
Characteristics of the digital outputs	
Diagnostics status feedback at level > 2 V with 200 mV hysteresis detection of short circuit to VBB as well as short circuit to GND	
Software/programming	
Operating system	Embedded Linux 4.19
Programming system	CODESYS 3.5 (IEC 61131-3)
Graphic functions	via integrated target visualisation
Other features	



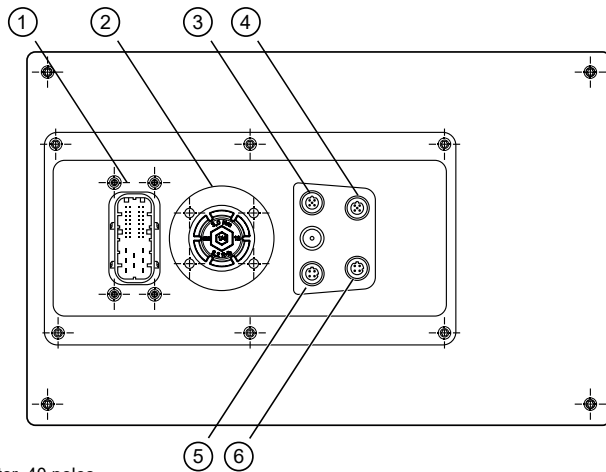
CR1204	Technical data																					
Audio input	Stereo Line In default input level: -10 dBV (= 0.316 V) max. input level: 0 dBV (= 1 V)																					
Acoustic signal output	integrated audio stereo output Stereo Class D loudspeaker output with 1W per channel, 8 Ω, BTL Stereo headphones output, ≥ 16 Ω																					
Temperature monitoring	1 integrated probe for measuring the main board temperature The main board temperature must not exceed 85 °C.																					
Brightness adaptation	light sensor in the front of the device to adapt the brightness of the display and the operating elements																					
Clock / battery	real-time clock (RTC), battery-buffered / CR1225 (3 V, 48 mAh)																					
Status LED	RGB LED, colours and states programmable by means of the application software																					
Operating states (factory setting)	<table border="1"> <thead> <tr> <th>Colour</th> <th>State</th> <th>Description</th> </tr> </thead> <tbody> <tr> <td>-</td> <td>off</td> <td>no operating voltage</td> </tr> <tr> <td>green</td> <td>5 Hz</td> <td>loading operating system</td> </tr> <tr> <td>green</td> <td>on</td> <td>executing operating system</td> </tr> <tr> <td>green</td> <td>1 Hz</td> <td>shutting down operating system</td> </tr> <tr> <td>orange</td> <td>5 Hz</td> <td>loading recovery system</td> </tr> <tr> <td>orange</td> <td>on</td> <td>executing recovery system</td> </tr> </tbody> </table>	Colour	State	Description	-	off	no operating voltage	green	5 Hz	loading operating system	green	on	executing operating system	green	1 Hz	shutting down operating system	orange	5 Hz	loading recovery system	orange	on	executing recovery system
Colour	State	Description																				
-	off	no operating voltage																				
green	5 Hz	loading operating system																				
green	on	executing operating system																				
green	1 Hz	shutting down operating system																				
orange	5 Hz	loading recovery system																				
orange	on	executing recovery system																				
Service inputs on power on	<table border="1"> <thead> <tr> <th>SERVICE0</th> <th>SERVICE1</th> <th>Description</th> </tr> </thead> <tbody> <tr> <td>0</td> <td>0</td> <td>normal start</td> </tr> <tr> <td>1</td> <td>0</td> <td>set-up</td> </tr> <tr> <td>0</td> <td>1</td> <td>Recovery App</td> </tr> </tbody> </table> <p>0 = GND 1 = VBB</p>	SERVICE0	SERVICE1	Description	0	0	normal start	1	0	set-up	0	1	Recovery App									
SERVICE0	SERVICE1	Description																				
0	0	normal start																				
1	0	set-up																				
0	1	Recovery App																				
Test standards and regulations																						

CR1204	Technical data	
CE mark	EN 61000-6-2	Electromagnetic compatibility (EMC) Immunity
	EN 61000-6-4	Electromagnetic compatibility (EMC) Emission
E1 mark	UN/ECE-R10	Noise emission Noise immunity with 100 V/m
	ISO 7637-2	Pulse 1, severity level: IV; function state C Pulse 2a, severity level: IV; function state A Pulse 2b, severity level: IV; function state C Pulse 3a, severity level: IV; function state A Pulse 3b, severity level: IV; function state A Pulse 4, severity level: IV; function state A Pulse 5, severity level: III; function state C data valid for the 24 V system Pulse 4, severity level: IV; function state A (data valid for the 12 V system)
Additional automotive tests	ISO 10605 DIN EN ISO 13766-1	ESD (330 pF / 2000 Ω) ± 6 kV contact discharge (150 pF and 330 pF); function state C ± 8 kV air discharge; function state C
Climatic tests	EN 60068-2-30	Damp heat, cyclic Upper temperature 55 °C, number of cycles: 6
	EN 60068-2-78	Damp heat, steady state Test temperature 40 °C / 93 % RH Test duration: 21 days
	EN 60068-2-52	Salt spray test Severity level 3 (vehicle)
Mechanical tests	ISO 16750-3	Test VII; vibration, random Mounting location: vehicle body; utility vehicle: decoupled cabin
	EN 60068-2-6	Vibration, sinusoidal 10...500 Hz; 0.36 mm/5 g; 10 cycles/axis
	ISO 16750-3	Bump 15 g/6 ms; 24,000 shocks
Tests for railway applications	EN 50155 clause 12.2	Mechanical/climatic tests
	EN 50121-3-2	EMC emission standard and immunity Additional information on request
Chemical resistance	ISO 16750-5	AA, BA, BD, CC, DB, DC, DD, ED only one chemical permitted at a time

CR1204

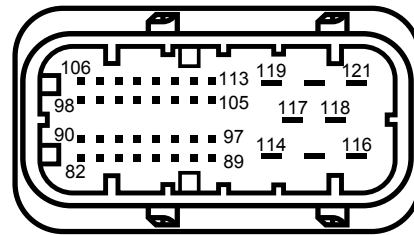
Technical data

Back of the unit



- 1: AMP connector, 40 poles
- 2: Locator for the RAM® mount system and mounting frame
- 3: M12 connector, 5 poles
- 4: M12 connector, 5 poles
- 5: M12 connector, 4 poles
- 6: M12 connector, 4 poles

AMP connector, 40 poles



M12 connectors

3, 4	5, 6
Socket B-coded, 5 poles	Socket D-coded, 4 poles



CR1204

Technical data

Wiring

(1) supply, inputs/outputs, video, audio, CAN, ifm, service			
82	VIDEO3_GND	98	VIDEO0_GND
83	IFM0-	99	VIDEO1_GND
84	CAN0_L	100	VIDEO2_GND
85	CAN1_L	101	AUDIO_IN_R
86	CAN2_L	102	AUDIO_GND
87	CAN3_L	103	HEAD_OUT_R
88	IFM1-	104	AUDIO_OUT_R-
89	SERVICE1	105	AUDIO_OUT_L-
90	VIDEO3_SIGNAL	106	VIDEO0_SIGNAL
91	IFM0+	107	VIDEO1_SIGNAL
92	CAN0_H	108	VIDEO2_SIGNAL
93	CAN1_H	109	AUDIO_IN_L
94	CAN2_H	110	not connected
95	CAN3_H	111	HEAD_OUT_L
96	IFM1+	112	AUDIO_OUT_R+
97	SERVICE0	113	AUDIO_OUT_L+
114	VBB0	118	OUT1
115	IN0	119	VBB15
116	IN1	120	GND
117	OUT0	121	VBB30

(3) USB0	
1	+5 V DC
2	-Data
3	+Data
4	ID
5	GND housing = screen

(4) USB1	
1	+5 V DC
2	-Data
3	+Data
4	ID
5	GND housing = screen

(5) ETH0	
1	TxD+
2	RxD+
3	TxD-
4	RxD- housing = screen

(6) ETH1	
1	TxD+
2	RxD+
3	TxD-
4	RxD- housing = screen

CR1204

Unité de traitement et de dialogue homme-machine ecomatDisplay

Afficheur couleur 12,1", écran tactile

10 touches de fonction rétro-éclairées programmables

Bouton de navigation avec bouton-poussoir

4 interfaces CAN

2 interfaces Ethernet

4 entrées vidéo analogiques

2 sorties / 2 entrées

2 interfaces USB

1 interface stéréo audio

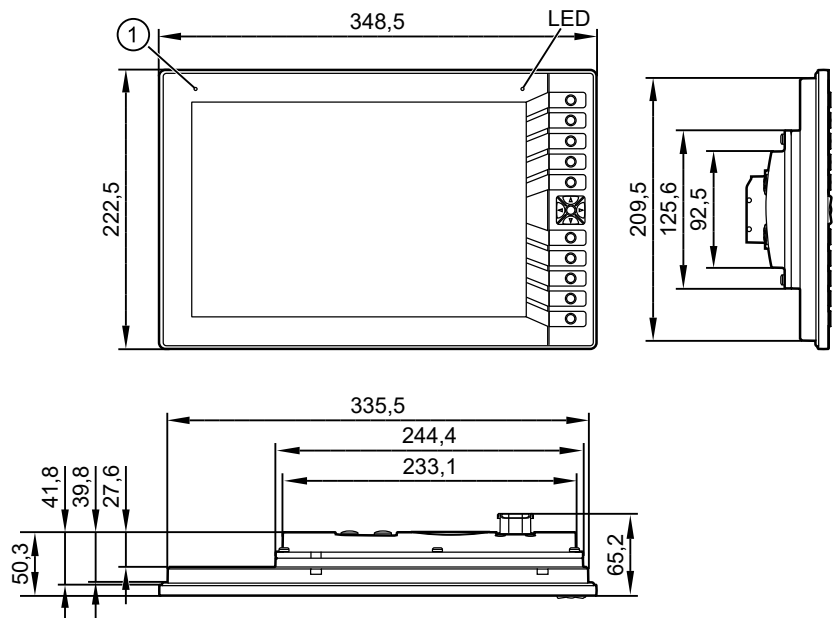
CODESYS 3.5

Processeur Quad Core 64 bits

8...16 V DC ou 16...32 V DC

CE

E1



1: Capteur de luminosité

Données techniques

Affichage

Afficheur

Dimensions

Résolution

Orientation

Surface

Couleurs

Rétro-éclairage

Luminosité

Rapport de contraste

Jeux de caractères

Données mécaniques

Variantes de montage

Dimensions (L x H x P)

Découpe pour le montage encastré (L x H)

Matière du boîtier

Touches

Afficheur graphique programmable pour la commande, le paramétrage et la gestion des machines et installations mobiles

afficheur couleur TFT LCD
écran tactile : PCAP, détection jusqu'à 10 doigts, optimisé pour la manipulation en cas d'environnement humide ou en portant des gants

16:10, 261,1 x 163,2 mm, 12,1" diagonal

1280 x 800 pixels

horizontale / verticale

verre, traitements chimiques antireflet et durcissement thermique

16,7 millions (24 bits)

LED (durée de vie ≥ 50.000 h)

≥ 1100 cd/m²
(réglable 0...100%, incréments 1%)

typique 1000:1

possibilité de chargement individuel et de mise à l'échelle

montage encastré (installation sur tableau de commande / mise en armoire) avec arceaux de montage
montage en surface avec le système de montage RAM® (accessoires de montage non fournis)

348,5 x 222,5 x 50,3 mm

337,5 ± 0,5 x 211,5 ± 0,5 mm x R7 (4x)

aluminium moulé sous pression, surface protégée par pulvérisation (RAL 9005)

10 touches de fonction (clavier en silicone) avec rétro-information tactile programmables (fonction touche programmable)
durée de vie ≥ 1.000.000 appuis



CR1204	Données techniques
Bouton de navigation	fonction curseur (en haut, en bas, à gauche, à droite) avec rétro-information tactile et bouton-poussoir central mécanique durée de vie $\geq 1.000.000$ appuis
Rétro-éclairage des éléments de service	LED RVB, couleurs et états programmables via logiciel d'application
Indice de protection	IP 65 / IP 67 (avec les connecteurs mâles à fils conducteurs individuellement étanchéifiés et connecteurs M12/bouchons protecteurs)
Température ambiante	-30...65° C (jusqu'à 2000 m au-dessus du niveau de la mer) -30...60° C (jusqu'à 3000 m au-dessus du niveau de la mer)
Température de stockage	-30...80° C
Humidité relative de l'air maximale	90 % (sans condensation)
Altitude au-dessus du niveau de la mer	max. 3000 m
Degré de salissure	2 (avant le montage et lors du remplacement de l'appareil)
Poids	env. 2,6 kg
Données électriques	
Tension d'alimentation	8...16 V DC ou 16...32 V DC
Protection contre l'inversion de polarité	oui, en cas d'une alimentation par le système électrique du véhicule (batterie)
Puissance absorbée $V_{BB_{30}}$	36 W
Consommation V_{BB_0}	5 A
Processeur	ARM Quad Core, 64 bits, 1,2 GHz avec afficheur graphique
Mémoire (totale)	1 Go RAM / 8 Go Flash, mémoire rémanente : 16 kb
Interfaces	
CAN0...3	Interface CAN 2.0 A/B, ISO 11898 20 kbit/s...1 Mbit/s (valeur par défaut 250 kbit/s) CANopen, CiA DS 301 version 4.2, CiA DS 401 version 1.4 ou SAE J1939 ou protocole libre (CAN couche 2)
ETH0...1	débit de transmission 10/100 Mbit/s protocoles : TCP/IP, UDP, Modbus TCP, OPC UA Micro Embedded Device Server, scanner / adaptateur EtherNet/IP 2 unités MAC, elles peuvent être interconnectées via un pont logiciel (Bridge Mode / mode pont)
USB0...1	USB 2.0 High Speed, débit de transmission jusqu'à 480 Mbit/s fonctionnement maître par USB courant de sortie par interface ≤ 500 mA
Entrée vidéo analogique 0...3	entrées FBAS, 1 Vcc, 75 Ω (entrées à sélectionner) normes vidéo supportées : PAL et NTSC longueur du câble : ≤ 30 m
Entrée 0...1	TOR B _L niveau bas (CSI)
Sortie 0...1	TOR B _H niveau haut (CSO) alimentation par V_{BB_0}
IFM0...1	raccordement boîtiers de commande externes
Valeurs caractéristiques des entrées TOR	résistance d'entrée 10 k Ω fréquence d'entrée < 20 Hz niveau d'enclenchement > 0,7 $V_{BB_{30}}$ niveau de déclenchement < 0,3 $V_{BB_{30}}$
Valeurs caractéristiques des sorties TOR	tension de commutation 8...32 V DC courant de commutation 0,025...2,5 A fréquence de sortie < 20 Hz circuit protecteur pour charge intégré selfique
Diagnostic relecture de l'état lors d'un niveau > 2 V avec hystérésis de 200 mV ; détection de court-circuit au V_{BB} et court-circuit au GND	



CR1204	Données techniques																					
Logiciel/programmation																						
Système d'exploitation	Embedded Linux 4.19																					
Système de programmation	CODESYS 3.5 (CEI 61131-3)																					
Fonctions graphiques	par visualisation intégrée de la cible																					
Autres données techniques																						
Entrée audio	Stéréo Line-In niveau d'entrée par défaut : -10 dBV (= 0,316 V) niveau d'entrée max. : 0 dBV (= 1 V)																					
Sortie signal sonore	sortie audio stéréo intégrée sortie haut-parleur stéréo classe D à 1W par voie, 8 Ω, BTL sortie écouteur stéréo, ≥ 16 Ω																					
Surveillance de la température	1 sonde intégrée pour mesurer la température de la carte-mère La température de la carte-mère ne doit pas dépasser 85 °C.																					
Adaptation de la luminosité	capteur de lumière dans la face avant de l'appareil pour l'adaptation de la luminosité de l'afficheur et des touches de fonction																					
Horloge / pile	horloge temps réel (RTC), sauvegardée par batterie / CR1225 (3 V, 48 mAh)																					
LED d'état	LED RVB, couleurs et états programmables via logiciel d'application																					
Etats de fonctionnement (réglage usine)	<table border="1"> <thead> <tr> <th>Couleur</th> <th>Etat</th> <th>Description</th> </tr> </thead> <tbody> <tr> <td>-</td> <td>éteinte</td> <td>aucune tension d'alimentation</td> </tr> <tr> <td>verte</td> <td>5 Hz</td> <td>Système d'exploitation en train d'être chargé</td> </tr> <tr> <td>verte</td> <td>allumée</td> <td>Système d'exploitation en train d'être exécuté</td> </tr> <tr> <td>verte</td> <td>1 Hz</td> <td>Système d'exploitation en train d'être arrêté</td> </tr> <tr> <td>orange</td> <td>5 Hz</td> <td>Recovery System en train d'être chargé</td> </tr> <tr> <td>orange</td> <td>allumée</td> <td>Recovery System en train d'être exécuté</td> </tr> </tbody> </table>	Couleur	Etat	Description	-	éteinte	aucune tension d'alimentation	verte	5 Hz	Système d'exploitation en train d'être chargé	verte	allumée	Système d'exploitation en train d'être exécuté	verte	1 Hz	Système d'exploitation en train d'être arrêté	orange	5 Hz	Recovery System en train d'être chargé	orange	allumée	Recovery System en train d'être exécuté
Couleur	Etat	Description																				
-	éteinte	aucune tension d'alimentation																				
verte	5 Hz	Système d'exploitation en train d'être chargé																				
verte	allumée	Système d'exploitation en train d'être exécuté																				
verte	1 Hz	Système d'exploitation en train d'être arrêté																				
orange	5 Hz	Recovery System en train d'être chargé																				
orange	allumée	Recovery System en train d'être exécuté																				
Entrées de service lors de la mise sous tension	<table border="1"> <thead> <tr> <th>SERVICE0</th> <th>SERVICE1</th> <th>Description</th> </tr> </thead> <tbody> <tr> <td>0</td> <td>0</td> <td>démarrage normal</td> </tr> <tr> <td>1</td> <td>0</td> <td>Setup</td> </tr> <tr> <td>0</td> <td>1</td> <td>Recovery App</td> </tr> </tbody> </table> <p>0 = GND 1 = VBB</p>	SERVICE0	SERVICE1	Description	0	0	démarrage normal	1	0	Setup	0	1	Recovery App									
SERVICE0	SERVICE1	Description																				
0	0	démarrage normal																				
1	0	Setup																				
0	1	Recovery App																				

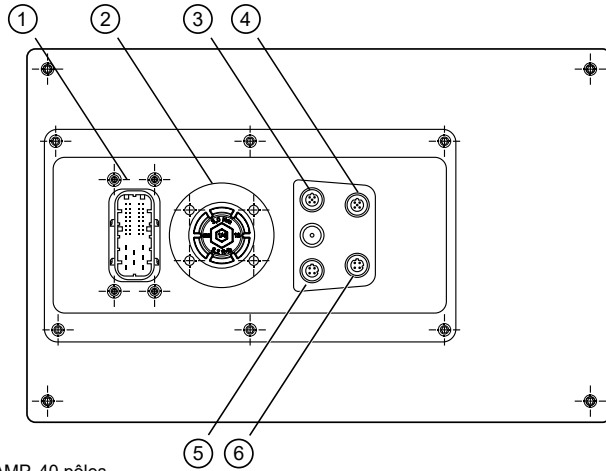


CR1204	Données techniques	
Normes d'essai et réglementations		
Marquage CE	EN 61000-6-2	Compatibilité électromagnétique (CEM) Immunité aux parasites
	EN 61000-6-4	Compatibilité électromagnétique (CEM) Emission de parasites
Marquage E1	UN/ECE-R10	Emission de parasites Immunité aux parasites avec 100 V/m
	ISO 7637-2	Impulsion 1, niveau de sévérité : IV; état fonctionnel C Impulsion 2a, niveau de sévérité : IV; état fonctionnel A Impulsion 2b, niveau de sévérité : IV; état fonctionnel C Impulsion 3a, niveau de sévérité : IV; état fonctionnel A Impulsion 3b, niveau de sévérité : IV; état fonctionnel A Impulsion 4, niveau de sévérité : IV; état fonctionnel A Impulsion 5, niveau de sévérité : III; état fonctionnel C Les indications s'appliquent au système 24 V Impulsion 4, niveau de sévérité : IV; état fonctionnel A (L'indication s'applique au système 12 V)
Tests automobiles supplémentaires	ISO 10605 DIN EN ISO 13766-1	ESD (330 pF / 2000 Ω) ± 6 kV décharge au contact (150 pF et 330 pF) ; état fonctionnel C ± 8 kV décharge dans l'air ; état fonctionnel C
Essais climatiques	EN 60068-2-30	Chaleur humide, cyclique Température max. 55°C, nombre de cycles : 6
	EN 60068-2-78	Chaleur humide, permanente Température d'essai 40 °C / 93 % d'humidité relative Durée d'essai : 21 jours
	EN 60068-2-52	Essai de brouillard salin Niveau de sévérité 3 (véhicules routiers)
Essais mécaniques	ISO 16750-3	Essai VII ; vibrations aléatoires Lieu de montage : carrosserie ; véhicule utilitaire : cabine découplée
	EN 60068-2-6	Vibrations sinusoïdales 10...500 Hz; 0,36 mm/5 g; 10 cycles/axe
	ISO 16750-3	Chocs 15 g/6 ms; 24 000 chocs
Essais pour applications ferroviaires	EN 50155 partie 12.2	Essais mécaniques/climatiques
	EN 50121-3-2	Emission de parasites CEM et immunité aux parasites Plus d'informations sur demande
Résistance chimique	ISO 16750-5	AA, BA, BD, CC, DB, DC, DD, ED Un seul produit chimique à la fois

CR1204

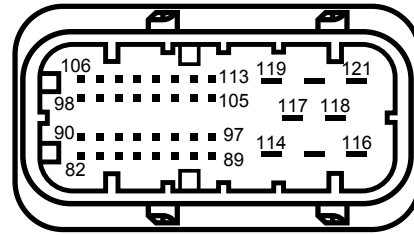
Données techniques

Face arriere de l'appareil

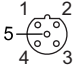
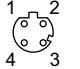


- 1: Connecteur AMP, 40 pôles
- 2: Logement pour système de montage RAM® et cadre de montage
- 3: Connecteur M12, 5 pôles
- 4: Connecteur M12, 5 pôles
- 5: Connecteur M12, 4 pôles
- 6: Connecteur M12, 4 pôles

Connecteur AMP 40 pôles



Connecteur M12

3, 4	5, 6
Prise Codage B, 5 pôles	Prise Codage D, 4 pôles
	

CR1204

Données techniques

Schéma de branchement

(1) Alimentation, entrées/sorties, vidéo, audio, CAN, ifm, service			
82	VIDEO3_GND	98	VIDEO0_GND
83	IFM0-	99	VIDEO1_GND
84	CAN0_L	100	VIDEO2_GND
85	CAN1_L	101	AUDIO_IN_R
86	CAN2_L	102	AUDIO_GND
87	CAN3_L	103	HEAD_OUT_R
88	IFM1-	104	AUDIO_OUT_R-
89	SERVICE1	105	AUDIO_OUT_L-
90	VIDEO3_SIGNAL	106	VIDEO0_SIGNAL
91	IFM0+	107	VIDEO1_SIGNAL
92	CAN0_H	108	VIDEO2_SIGNAL
93	CAN1_H	109	AUDIO_IN_L
94	CAN2_H	110	non utilisé
95	CAN3_H	111	HEAD_OUT_L
96	IFM1+	112	AUDIO_OUT_R+
97	SERVICE0	113	AUDIO_OUT_L+
114	VBB0	118	OUT1
115	INO	119	VBB15
116	IN1	120	GND
117	OUT0	121	VBB30

(3) USB0	
1	+5 V DC
2	Data -
3	Data +
4	ID
5	GND
Boîtier = écran	

(4) USB1	
1	+5 V DC
2	Data -
3	Data +
4	ID
5	GND
Boîtier = écran	

(5) ETH0	
1	TxD+
2	RxD+
3	TxD-
4	RxD-
Boîtier = écran	

(6) ETH1	
1	TxD+
2	RxD+
3	TxD-
4	RxD-
Boîtier = écran	