

CR1202

Prozess- und Dialoggerät
ecomatDisplay

12,3" Farb-Display

4 CAN-Schnittstellen

1 Ethernet-Schnittstelle

2 Analog-Videoeingänge

2 Ausgänge / 2 Eingänge

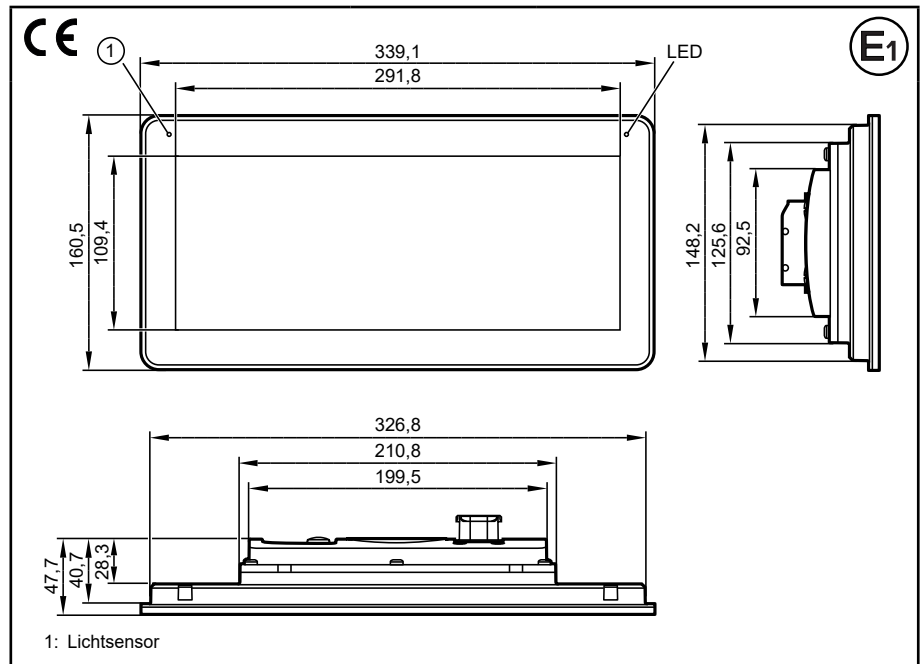
1 USB-Schnittstelle

1 Stereo-Audio-Schnittstelle

CODESYS 3.5

64 Bit Dual-Core-Prozessor

8...16 V DC oder 16...32 V DC



1: Lichtsensor

Technische Daten

Anzeige

Display

Format

Auflösung

Ausrichtung

Oberfläche

Farben

Hintergrundbeleuchtung

Helligkeit

Kontrastverhältnis

Zeichensätze

Mechanische Daten

Montagevarianten

Abmessungen (B x H x T)

Ausschnitt für Einbaumontage (B x H)

Gehäusematerial

Schutzart

Umgebungstemperatur

Lagertemperatur

max. zulässige relative Luftfeuchtigkeit

Höhe über NN

Verschmutzungsgrad

Gewicht

Programmierbares Grafikdisplay zur Steuerung, Parametrierung und Bedienung von mobilen Maschinen und Anlagen

TFT LCD Farb-Display

8:3, 291,8 x 109,4 mm, 12,3" diagonal

1280 x 480 Pixel

horizontal / vertikal

Glas, chemisch entspiegelt und thermisch gehärtet

16,7 Mio. (24 Bit)

LED (Lebensdauer ≥ 70.000 h)

≥ 1000 cd/m²
(einstellbar 0...100%, Schrittweite 1%)

typisch 1000:1

frei ladbar und skalierbar

Einbaumontage (Schalttafel-/Schaltschrankeinbau) mit Montagebügel
Aufbaumontage mit RAM®-Mount-System
(Montagezubehör nicht im Lieferumfang enthalten)

339,1 x 160,5 x 47,7 mm

326,8 ± 1 x 148,2 ± 1 mm

Aludruckguss, pulverbeschichtet (RAL 9005)

IP 65 / IP 67 (bei gesteckten Steckern mit Einzeladerabdichtung und gesteckten M12 Anschlusssteckern/Dichtkappen)

-30...65° C (bis 2000 m über NN)

-30...60° C (bis 3000 m über NN)

-35...85° C

90 % (nicht kondensierend)

max. 3000 m

2 (vor Montage und bei Gerätetausch)

ca. 2,0 kg



CR1202
Elektrische Daten
Betriebsspannung
Verpolungsschutz
Leistungsaufnahme VBB ₃₀
Stromaufnahme VBB ₀
Prozessor
Speicher (gesamt)
Schnittstellen
CAN0...3
ETH0
USB0
Analog-Videoeingang 0...1
Eingang 0...1
Ausgang 0...1
IFM0
Kennwerte der Digitaleingänge
Kennwerte der Digitalausgänge
Diagnose Statusrücklesung bei Pegel > 2 V mit 200 mV Hysterese; Erkennung von Kurzschluss gegen VBB sowie Kurzschluss gegen GND
Software/Programmierung
Betriebssystem
Programmiersystem
Grafische Funktionen

Technische Daten	
8...16 V DC oder 16...32 V DC	
ja, bei Versorgung durch Bordnetz (Batterie)	
29 W	
5 A	
ARM Dual Core, 64 Bit, 800 MHz mit GPU	
1 GByte RAM / 4 GByte Flash, remanenter Speicher: 16 kB	
CAN Interface 2.0 A/B, ISO 11898 20 kBit/s...1 MBit/s (Default 250 kBit/s) CANopen, CiA DS 301 Version 4.2, CiA DS 401 Version 1.4 oder SAE J1939 oder freies Protokoll (Raw CAN)	
Datenrate 10/100 Mbit/s Protokolle: TCP/IP, UDP, Modbus TCP, OPC UA Micro Embedded Device Server, EtherNet/IP Scanner / Adapter	
USB 2.0 High Speed, Datenrate bis 480 Mbit/s USB Master-Betrieb Ausgangsstrom Schnittstelle ≤ 500 mA	
2 FBAS-Eingänge, 1 Vss, 75 Ω (Eingänge umschaltbar) unterstützte Videonormen: PAL und NTSC Kabellänge: ≤ 30 m	
digital B _L Binär Low-Side (CSI)	
digital B _H Binär High-Side (CSO) Versorgung über VBB ₀	
Anschluss externe Bedieneinheit	
Eingangswiderstand	10 kΩ
Eingangsfrequenz	< 1 kHz
Einschaltpegel	> 0,7 VBB ₃₀
Ausschaltpegel	< 0,3 VBB ₃₀
Schaltspannung	8...32 V DC
Schaltstrom	0,025...2,5 A
Ausgangsfrequenz	< 20 Hz
Schutzbeschaltung für induktive Lasten	integriert
Embedded Linux 4.19	
CODESYS 3.5 (IEC 61131-3)	
durch integrierte Target-Visualisierung	



CR1202

Sonstige Ausstattung

Akustischer Signalausgang

Temperaturüberwachung

Helligkeitsanpassung

Uhr / Batterie

Status-LED

Betriebszustände (Werkseinstellung)

Service-Eingänge beim Einschalten

Technische Daten

integrierter Audio Stereo Output
Stereo Class D Lautsprecher-Ausgang mit 1W pro Kanal, 8 Ω, BTL

1 integrierter Fühler zur Messung der Mainboard-Temperatur
Die Mainboard-Temperatur darf 85 °C nicht überschreiten.

Lichtsensor in Gerätefrontseite zur Helligkeitsanpassung des Displays und der Bedienelemente

Echtzeituhr (RTC), batteriegepuffert / CR1225 (3 V, 48 mAh)

RGB-LED, Farben und Zustände mittels Applikationssoftware programmierbar

Farbe	Zustand	Beschreibung
-	Aus	keine Betriebsspannung
grün	5 Hz	Laden Betriebssystem
grün	Ein	Ausführen Betriebssystem
grün	1 Hz	Herunterfahren Betriebssystem
orange	5 Hz	Laden Recovery System
orange	Ein	Ausführen Recovery System

SERVICE0	SERVICE1	Beschreibung
0	0	normaler Start
1	0	Setup
0	1	Recovery App

0 = GND
1 = VBB

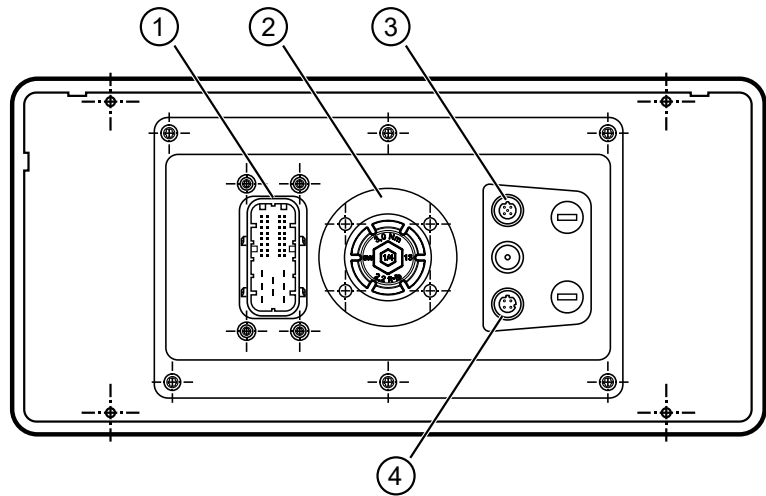


CR1202	Technische Daten	
Prüfnormen und Bestimmungen		
CE-Zeichen	EN 61000-6-2	Elektromagnetische Verträglichkeit (EMV) Störfestigkeit
	EN 61000-6-4	Elektromagnetische Verträglichkeit (EMV) Störaussendung
E1-Zeichen	UN/ECE-R10	Störaussendung Störfestigkeit mit 100 V/m
	ISO 7637-2	Impuls 1, Schärfegrad: IV; Funktionszustand C Impuls 2a, Schärfegrad: IV; Funktionszustand A Impuls 2b, Schärfegrad: IV; Funktionszustand C Impuls 3a, Schärfegrad: IV; Funktionszustand A Impuls 3b, Schärfegrad: IV; Funktionszustand A Impuls 4, Schärfegrad: IV; Funktionszustand A Impuls 5, Schärfegrad: III; Funktionszustand C Angaben gelten für 24V System Impuls 4, Schärfegrad: IV; Funktionszustand A (Angabe gilt für 12 V System)
zusätzliche Kfz-Prüfungen	ISO 10605 DIN EN ISO 13766-1	ESD (330 pF / 2000 Ω) ± 8 kV Luftentladung; Funktionszustand C
Klimatische Prüfungen	EN 60068-2-30	Feuchte Wärme zyklisch obere Temperatur 55°C, Anzahl Zyklen: 6
	EN 60068-2-78	Feuchte Wärme konstant Prüftemperatur 40°C / 93% RH, Prüfdauer: 21 Tage
	EN 60068-2-52	Salznebel Sprühtest Schärfegrad 3 (Kraftfahrzeug)
Mechanische Prüfungen	ISO 16750-3	Test VIII; Vibration, random Anbauort Kabine, Nutzfahrzeug: entkoppelte Kabine
	EN 60068-2-6	Vibration, sinus 10...500 Hz; 0,36 mm/5 g; 10 Zyklen/Achse
	ISO 16750-3	Dauerschocken 15 g/6 ms; 24.000 Schocks
Prüfungen für Bahnanwendungen	EN 50155 Pkt 12.2	mechanisch-klimatische Prüfungen
	EN 50121-3-2	EMV-Störaussendung und Störfestigkeit ergänzende Informationen auf Anfrage
Chemische Beständigkeit	ISO 16750-5	AA, BA, BD, CC, DB, DC, DD, ED immer nur eine Chemikalie gleichzeitig zulässig

CR1202

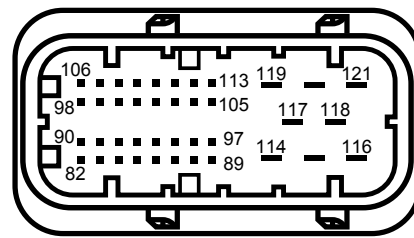
Technische Daten

Geräte-Rückansicht

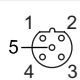



- 1: AMP-Steckverbinder, 40-polig
- 2: Aufnahme für RAM®-Mount-System und Montagerahmen
- 3: M12-Steckverbinder, 5-polig
- 4: M12-Steckverbinder, 4-polig

AMP-Steckverbinder 40-polig



M12-Steckverbinder

3	4
Buchse B-codiert, 5-polig	Buchse D-codiert, 4-polig
	



CR1202

Technische Daten

Anschlussbelegung

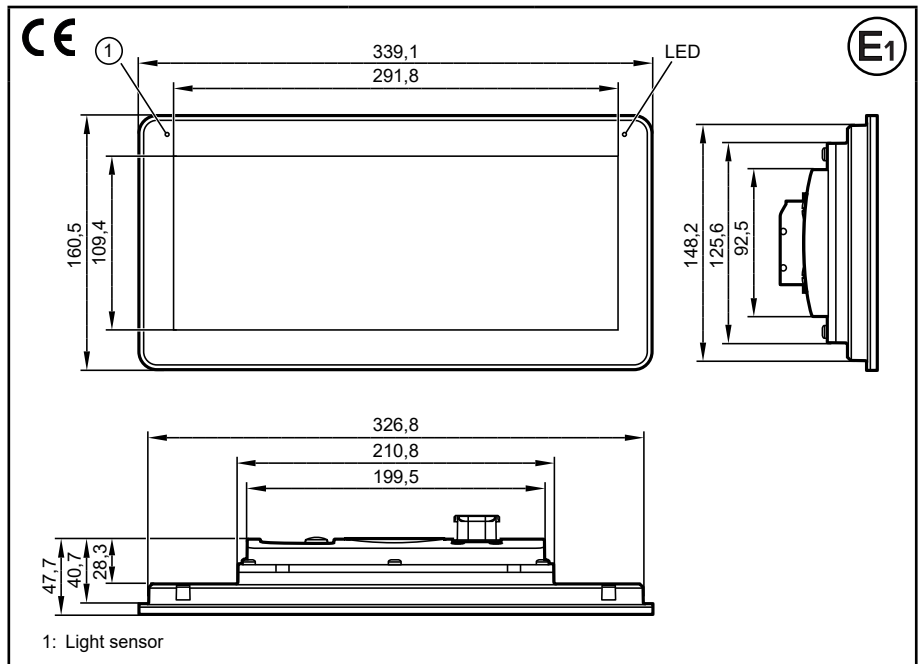
(1) Versorgung, Ein-/Ausgänge, Video, Audio, CAN, ifm, Service			
82	nicht belegt	98	VIDEO0_GND
83	IFM0-	99	VIDEO1_GND
84	CAN0_L	100	nicht belegt
85	CAN1_L	101	nicht belegt
86	CAN2_L	102	nicht belegt
87	CAN3_L	103	nicht belegt
88	nicht belegt	104	AUDIO_OUT_R-
89	SERVICE1	105	AUDIO_OUT_L-
90	nicht belegt	106	VIDEO0_SIGNAL
91	IFM0+	107	VIDEO1_SIGNAL
92	CAN0_H	108	nicht belegt
93	CAN1_H	109	nicht belegt
94	CAN2_H	110	nicht belegt
95	CAN3_H	111	nicht belegt
96	nicht belegt	112	AUDIO_OUT_R+
97	SERVICE0	113	AUDIO_OUT_L+
114	VBB0	118	OUT1
115	IN0	119	VBB15
116	IN1	120	GND
117	OUT0	121	VBB30

(3) USB0	
1	+5 V DC
2	-Data
3	+Data
4	ID
5	GND
Gehäuse = Schirm	

(4) ETH0	
1	TxD+
2	RxD+
3	TxD-
4	RxD-
Gehäuse = Schirm	

CR1202

- Process and dialogue module
- ecomatDisplay
- 12.3" colour display
- 4 CAN interfaces
- 1 Ethernet interface
- 2 analogue video inputs
- 2 outputs / 2 inputs
- 1 USB interface
- 1 stereo audio interface
- CODESYS 3.5
- 64-bit CPU TriCore processor
- 8...16 V DC or 16...32 V DC



Technical data

Display
Display
Format
Resolution
Orientation
Surface
Colours
Background illumination
Brightness
Contrast ratio
Character sets
Mechanical data
Mounting variants
Dimensions (W x H x D)
Cutout for panel mounting (W x H)
Housing material
Degree of protection
Ambient temperature
Storage temperature
Max. perm. relative humidity
Height above sea level
Polution degree
Weight

Programmable graphic display for controlling, parameter-setting and operation of mobile machines and plants

TFT LCD colour display
8:3, 291.8 x 109.4 mm, 12.3" diagonal
1280 x 480 pixels
horizontal / vertical
glass, chemically antireflection coated and thermally hardened
16.7 million (24 bit)
LED (life cycle ≥ 70,000 h)
≥ 1000 cd/m ² (can be set to 0...100%, step increment 1%)
typical 1000:1
can be uploaded individually and are freely scalable
panel mounting (control panel / control cabinet installation) with mounting handle surface mounting with RAM® Mount system (mounting accessories not included)
339.1 x 160.5 x 47.7 mm
326.8 ± 1 x 148.2 ± 1 mm
die-cast aluminium, powder coating (RAL 9005)
IP65 / IP67 (for inserted connectors with individually sealed cores and inserted M12 connectors/sealing caps)
-30...65° C (up to 2000 m above sea level) -30...60° C (up to 3000 m above sea level)
-35...85° C
90 % (not condensing)
max. 3000 m
2 (before installation and when the device is exchanged)
approx. 2.0 kg



CR1202	Technical data
Electrical data	
Operating voltage	8...16 V DC or 16...32 V DC
Reverse polarity protection	yes, in case of supply via the on-board system (battery)
Power consumption VBB30	29 W
Current consumption VBB ₀	5 A
Processor	ARM Dual Core, 64 bits, 800 MHz with GPU
Memory (total)	1 GByte RAM / 4 GByte Flash, non-volatile memory: 16 kB
Interfaces	
CAN0...3	CAN interface 2.0 A/B, ISO 11898 20 Kbits/s...1 Mbit/s (default 250 Kbits/s) CANopen, CiA DS 301 version 4.2, CiA DS 401 version 1.4 or SAE J 1939 or free protocol (Raw CAN)
ETH0	transmission rate 10/100 Mbits/s protocols: TCP/IP, UDP, Modbus TCP, OPC UA Micro Embedded Device Server, EtherNet/IP scanner / adapter
USB0	USB 2.0 High Speed, transmission rate up to 480 Mbit/s USB master operation output current interface ≤ 500 mA
Analogue video input 0...1	2 FBAS inputs, 1 Vpp, 75 Ω (inputs selectable) supported video standards: PAL and NTSC cable length: ≤ 30 m
Input 0...1	digital B _L binary low side (CSI)
Output 0...1	digital B _H binary high side (CSO) supply via VBB ₀
IFM0	connection external operating unit
Characteristics of the digital inputs	input resistance 10 kΩ
	input frequency < 1 kHz
	switch-on level > 0.7 VBB30
	Switch-off level < 0.3 VBB30
Characteristics of the digital outputs	switching voltage 8...32 V DC
Diagnostics status feedback at level > 2 V with 200 mV hysteresis; detection of short circuit to VBB and short circuit to GND	switching current 0.025...2.5 A
	output frequency < 20 Hz
	protective circuit for inductive loads integrated
Software/programming	
Operating system	Embedded Linux 4.19
Programming system	CODESYS 3.5 (IEC 61131-3)
Graphic functions	via integrated target visualisation

CR1202

Other features

Acoustic signal output

Temperature monitoring

Brightness adaptation

Clock / battery

Status LED

Operating states (factory setting)

Service inputs on power up

Technical data

integrated audio stereo output
stereo Class D speaker output with 1 W per channel, 8 Ω, BTL

1 integrated probe for measuring the main board temperature
The main board temperature must not exceed 85 °C.

light sensor in the front of the device to adapt the brightness of the display and the operating elements

real-time clock (RTC), battery-buffered / CR1225 (3 V, 48 mAh)

RGB LED, colours and states programmable by means of the application software

Paint	Status	Description
-	off	no operating voltage
green	5 Hz	loading operating system
green	on	executing operating system
green	1 Hz	shutting down operating system
orange	5 Hz	loading recovery system
orange	on	executing recovery system

SERVICE0	SERVICE1	Description
0	0	normal start
1	0	Setup
0	1	Recovery App

0 = GND
1 = VBB

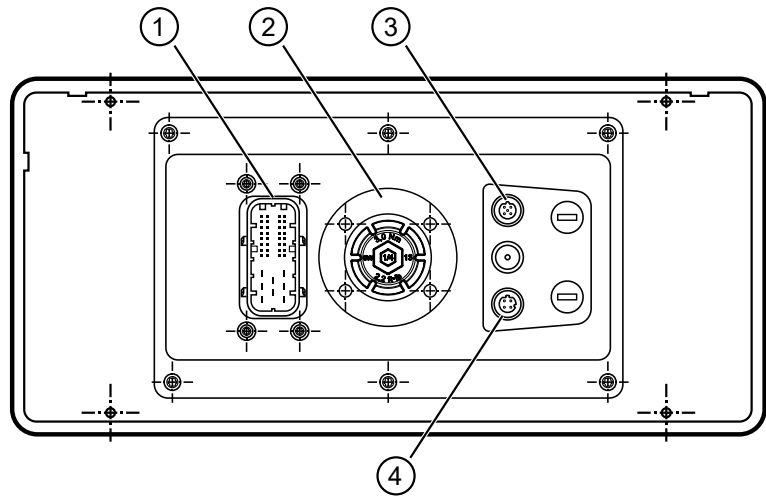


CR1202	Technical data	
Test standards and regulations		
CE mark	EN 61000-6-2	Electromagnetic compatibility (EMC) Immunity
	EN 61000-6-4	Electromagnetic compatibility (EMC) Emission
E1 mark	UN/ECE-R10	Noise emission Noise immunity with 100 V/m
	ISO 7637-2	Pulse 1, severity level: IV; Functional status C Pulse 2a, severity level: IV; Functional status A Pulse 2b, severity level: IV; Functional status C Pulse 3a, severity level: IV; Functional status A Pulse 3b, severity level: IV; Functional status A Pulse 4, severity level: IV; functional status A pulse 5, severity level: III; Functional status C data valid for the 24V system Pulse 4, severity level: IV; Functional status A (data valid for the 12 V system)
Additional automotive testing	ISO 10605 DIN EN ISO 13766-1	ESD (330 pF / 2000 Ω) ± 8 kV air discharge; function state C
Climatic tests	EN 60068-2-30	Damp heat, cyclic Upper temperature 55 °C, number of cycles: 6
	EN 60068-2-78	Damp heat, constant Test temperature 40 °C / 93 % RH Test duration: 21 days
	EN 60068-2-52	Salt spray test Severity level 3 (vehicle)
Mechanical tests	ISO 16750-3	Test VIII; Vibration, random mounting location cab, utility vehicle: separated cabin
	EN 60068-2-6	Vibration, sinusoidal 10...500 Hz; 0.36 mm/5 g; 10 cycles/axis
	ISO 16750-3	Bump 15 g/6 ms; 24,000 shocks
Tests for railway applications	EN 50155 clause 12.2	mechanical/climatic tests
	EN 50121-3-2	EMC emission standard and immunity additional information on request
Chemical resistance	ISO 16750-5	AA, BA, BD, CC, DB, DC, DD, only one chemical permitted at a time

CR1202

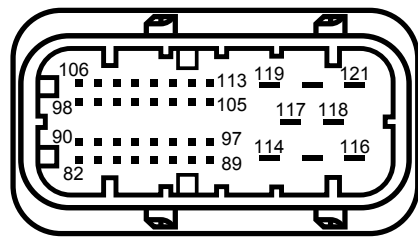
Technical data

Back of the unit

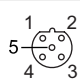
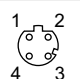


- 1: AMP connector, 40 poles
- 2: locator for the RAM® mount system and mounting frame
- 3: M12 connector, 5 poles
- 4: M12 connector, 4 poles

AMP connector, 40 poles



M12 connectors

3	4
socket B-coded, 5 poles	socket D-coded, 4 poles
	

CR1202

Technical data

Wiring

(1) supply, inputs/outputs, video, audio, CAN, ifm, service			
82	not used	98	VIDEO0_GND
83	IFM0-	99	VIDEO1_GND
84	CAN0_L	100	not used
85	CAN1_L	101	not used
86	CAN2_L	102	not used
87	CAN3_L	103	not used
88	not used	104	AUDIO_OUT_R-
89	SERVICE1	105	AUDIO_OUT_L-
90	not used	106	VIDEO0_SIGNAL
91	IFM0+	107	VIDEO1_SIGNAL
92	CAN0_H	108	not used
93	CAN1_H	109	not used
94	CAN2_H	110	not used
95	CAN3_H	111	not used
96	not used	112	AUDIO_OUT_R+
97	SERVICE0	113	AUDIO_OUT_L+
114	VBB0	118	OUT1
115	IN0	119	VBB15
116	IN1	120	GND
117	OUT0	121	VBB30

(3) USB0	
1	+5 V DC
2	-Data
3	+Data
4	ID
5	GND housing = screen

(4) ETH0	
1	TxD+
2	RxD+
3	TxD-
4	RxD- housing = screen

CR1202

Unité de traitement et de dialogue homme-machine ecomatDisplay

Afficheur couleur 12,3"

4 interfaces CAN

1 interface Ethernet

2 entrées vidéo analogiques

2 sorties / 2 entrées

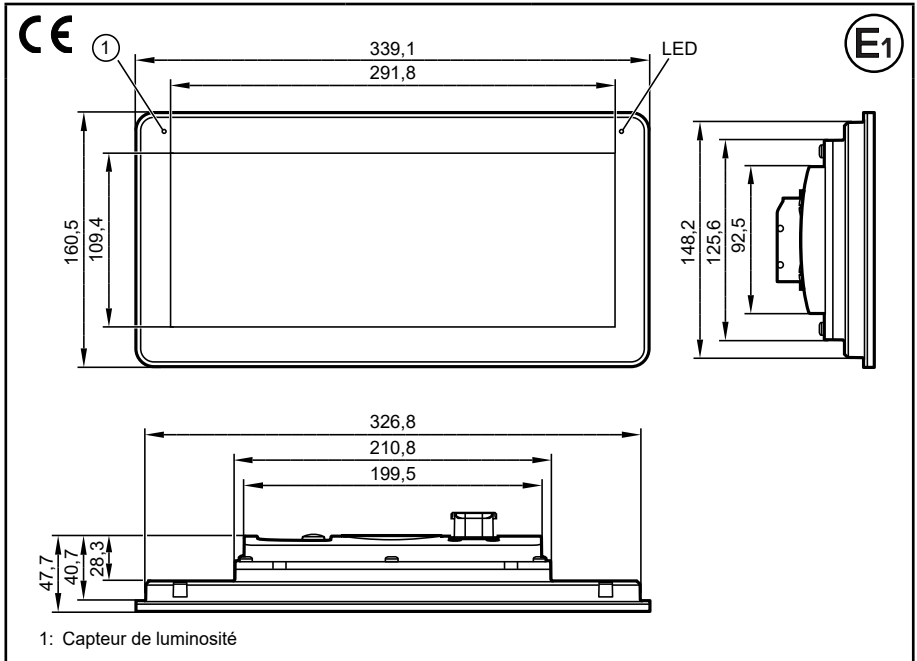
1 interface USB

1 interface stéréo audio

CODESYS 3.5

Processeur Dual Core 64 bits

8...16 V DC ou 16...32 V DC



1: Capteur de luminosité

Données techniques

Affichage

Afficheur

Dimensions

Résolution

Orientation

Surface

Couleurs

Rétro-éclairage

Luminosité

Rapport de contraste

Jeux de caractères

Données mécaniques

Variantes de montage

Dimensions (L x H x P)

Découpe pour le montage encastré (L x H)

Matière du boîtier

Indice de protection

Température ambiante

Température de stockage

Humidité relative de l'air maximale

Altitude au-dessus du niveau de la mer

Degré de salissure

Poids

Afficheur graphique programmable pour la commande, le paramétrage et la gestion des machines et installations mobiles

afficheur couleur TFT LCD

8:3, 291,8 x 109,4 mm, 12,3" diagonal

1280 x 480 pixels

horizontale / verticale

verre, traitements chimiques antireflet et durcissement thermique

16,7 Mio. (24 bits)

LED (durée de vie ≥ 70.000 h)

≥ 1000 cd/m²
(réglable 0...100%, incréments 1%)

typique 1000:1

possibilité de chargement individuel et de mise à l'échelle

montage encastré (installation sur tableau de commande / mise en armoire) avec arceaux de montage
montage en surface avec le système de montage RAM® (accessoires de montage non fournis)

339,1 x 160,5 x 47,7 mm

326,8 ± 1 x 148,2 ± 1 mm

aluminium moulé sous pression, surface protégée par pulvérisation (RAL 9005)

IP 65 / IP 67 (avec les connecteurs mâles à fils conducteurs individuellement étanchéifiés et connecteurs M12/bouchons protecteurs)

-30...65° C (jusqu'à 2000 m au-dessus du niveau de la mer)
-30...60° C (jusqu'à 3000 m au-dessus du niveau de la mer)

-35...85° C

90 % (sans condensation)

max. 3000 m

2 (avant le montage et lors du remplacement de l'appareil)

env. 2,0 kg

CR1202	Données techniques
Données électriques	
Tension d'alimentation	8...16 V DC ou 16...32 V DC
Protection contre l'inversion de polarité	oui, en cas d'une alimentation par le système électrique du véhicule (batterie)
Puissance absorbée VBB ₃₀	29 W
Consommation VBB ₀	5 A
Processeur	ARM Dual Core, 64 bits, 800 MHz avec afficheur graphique
Mémoire (totale)	1 Go RAM / 4 Go Flash, mémoire rémanente : 16 kb
Interfaces	
CAN0...3	Interface CAN 2.0 A/B, ISO 11898 20 kbit/s...1 Mbit/s (valeur par défaut 250 kbit/s) CANopen, CiA DS 301 version 4.2, CiA DS 401 version 1.4 ou SAE J1939 ou protocole libre (CAN couche 2)
ETH0	débit de transmission 10/100 Mbit/s protocoles : TCP/IP, UDP, Modbus TCP, OPC UA Micro Embedded Device Server, scanner / adaptateur EtherNet/IP
USB0	USB 2.0 High Speed, débit de transmission jusqu'à 480 Mbit/s fonctionnement maître par USB courant de sortie interface ≤ 500 mA
Entrée vidéo analogique 0...1	2 entrées FBAS, 1 Vcc, 75 ohm (entrées à sélectionner) normes vidéo supportées : PAL et NTSC longueur du câble : ≤ 30 m
Entrée 0...1	TOR B _L niveau bas (CSI)
Sortie 0...1	TOR B _H niveau haut (CSO) alimentation par VBB ₀
IFM0	raccordement boîtier de commande externe
Valeurs caractéristiques des entrées TOR	résistance d'entrée 10 kΩ
	fréquence d'entrée < 1 kHz
	niveau d'enclenchement > 0,7 VBB ₃₀
	niveau de déclenchement < 0,3 VBB ₃₀
Valeurs caractéristiques des sorties TOR	tension de commutation 8...32 V DC
	courant de commutation 0,025...2,5 A
	fréquence de sortie < 20 Hz
	circuit protecteur pour charge intégré selfique
Logiciel/programmation	
Système d'exploitation	Embedded Linux 4.19
Système de programmation	CODESYS 3.5 (CEI 61131-3)
Fonctions graphiques	par visualisation intégrée de la cible



CR1202

Autres données techniques

Sortie signal sonore

Surveillance de la température

Adaptation de la luminosité

Horloge / pile

LED d'état

Etats de fonctionnement (réglage usine)

Entrées de service lors de la mise sous tension

Données techniques

sortie audio stéréo intégrée
sortie haut-parleur stéréo classe D à 1W par voie, 8 Ω, BTL

1 sonde intégrée pour mesurer la température de la carte-mère
La température de la carte-mère ne doit pas dépasser 85 °C.

capteur de lumière dans la face avant de l'appareil pour l'adaptation de la luminosité de l'afficheur et des touches de fonction

horloge temps réel (RTC), sauvegardée par batterie / CR1225 (3 V, 48 mAh)

LED RVB, couleurs et états programmables via logiciel d'application

Couleur	Etat	Description
-	éteinte	aucune tension d'alimentation
verte	5 Hz	Système d'exploitation en train d'être chargé
verte	allumée	Système d'exploitation en train d'être exécuté
verte	1 Hz	Système d'exploitation en train d'être arrêté
orange	5 Hz	Recovery System en train d'être chargé
orange	allumée	Recovery System en train d'être exécuté

SERVICE0	SERVICE1	Description
0	0	démarrage normal
1	0	Setup
0	1	Recovery App

0 = GND
1 = VBB

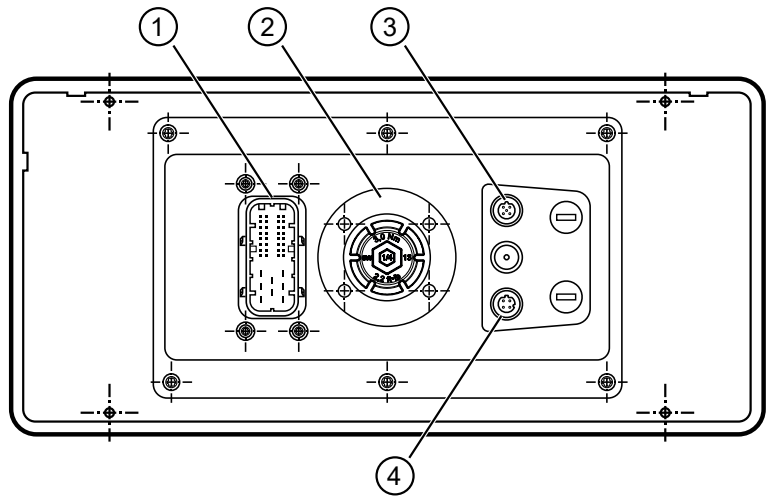


CR1202	Données techniques	
Normes d'essai et réglementations		
Marquage CE	EN 61000-6-2	Compatibilité électromagnétique (CEM) Immunité aux parasites
	EN 61000-6-4	Compatibilité électromagnétique (CEM) Emission de parasites
Marquage E1	UN/ECE-R10	Emission de parasites Immunité aux parasites avec 100 V/m
	ISO 7637-2	Impulsion 1, niveau de sévérité : IV; état fonctionnel C Impulsion 2a, niveau de sévérité : IV; état fonctionnel A Impulsion 2b, niveau de sévérité : IV; état fonctionnel C Impulsion 3a, niveau de sévérité : IV; état fonctionnel A Impulsion 3b, niveau de sévérité : IV; état fonctionnel A Impulsion 4, niveau de sévérité : IV; état fonctionnel A Impulsion 5, niveau de sévérité : III; état fonctionnel C Les indications s'appliquent au système 24 V Impulsion 4, niveau de sévérité : IV; état fonctionnel A (L'indication s'applique au système 12 V)
Tests automobiles supplémentaires	ISO 10605 DIN EN ISO 13766-1	ESD (330 pF / 2000 Ω) ± 8 kV décharge dans l'air ; état fonctionnel C
Essais climatiques	EN 60068-2-30	Chaleur humide, cyclique Température max. 55°C, nombre de cycles : 6
	EN 60068-2-78	Chaleur humide, permanente Température d'essai 40 °C / 93 % d'humidité relative Durée d'essai : 21 jours
	EN 60068-2-52	Essai de brouillard salin Niveau de sévérité 3 (véhicules routiers)
Essais mécaniques	ISO 16750-3	Essai VIII ; vibrations aléatoires Lieux de montage cabine, véhicule utilitaire : cabine découplée
	EN 60068-2-6	Vibrations sinusoïdales 10...500 Hz; 0,36 mm/5 g; 10 cycles/axe
	ISO 16750-3	Chocs 15 g/6 ms; 24 000 chocs
Essais pour applications ferroviaires	EN 50155 partie 12.2	Essais mécaniques/climatiques
	EN 50121-3-2	Emission de parasites CEM et immunité aux parasites Plus d'informations sur demande
Résistance chimique	ISO 16750-5	AA, BA, BD, CC, DB, DC, DD, ED Un seul produit chimique à la fois

CR1202

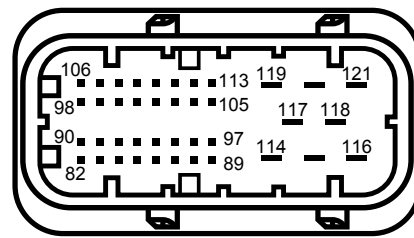
Face arriere de l'appareil

Données techniques

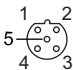



- 1: Connecteur AMP, 40 pôles
- 2: Logement pour système de montage RAM® et cadre de montage
- 3: Connecteur M12, 5 pôles
- 4: Connecteur M12, 4 pôles

Connecteur AMP 40 pôles



Connecteur M12

3	4
Prise Codage B, 5 pôles	Prise Codage D, 4 pôles
	

CR1202

Schéma de branchement

Données techniques

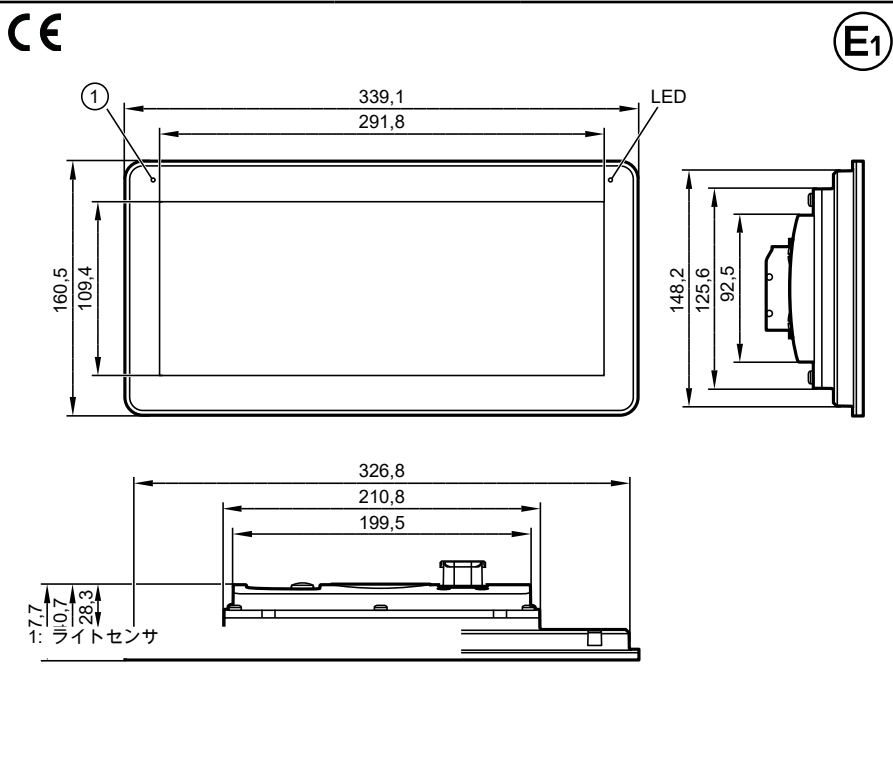
(1) Alimentation, entrées/sorties, vidéo, audio, CAN, ifm, service			
82	non utilisé	98	VIDEO0_GND
83	IFM0-	99	VIDEO1_GND
84	CAN0_L	100	non utilisé
85	CAN1_L	101	non utilisé
86	CAN2_L	102	non utilisé
87	CAN3_L	103	non utilisé
88	non utilisé	104	AUDIO_OUT_R-
89	SERVICE1	105	AUDIO_OUT_L-
90	non utilisé	106	VIDEO0_SIGNAL
91	IFM0+	107	VIDEO1_SIGNAL
92	CAN0_H	108	non utilisé
93	CAN1_H	109	non utilisé
94	CAN2_H	110	non utilisé
95	CAN3_H	111	non utilisé
96	non utilisé	112	AUDIO_OUT_R+
97	SERVICE0	113	AUDIO_OUT_L+
114	VBB0	118	OUT1
115	IN0	119	VBB15
116	IN1	120	GND
117	OUT0	121	VBB30

(3) USB0	
1	+5 V DC
2	Data -
3	Data +
4	ID
5	GND
Boîtier = écran	

(4) ETH0	
1	TxD+
2	RxD+
3	TxD-
4	RxD-
Boîtier = écran	

CR1202

プロセス及びダイアログモジュール
ecomatDisplay
12.3" カラーディスプレイ
CANインターフェースx4
Ethernetインターフェースx1
アナログビデオ入力x2
出力x2 / 入力x2
USBインターフェースx1
ステレオオーディオインターフェースx1
CODESYS 3.5
64ビットCPU TriCoreプロセッサ
8 ~ 16 V DCまたは16 ~ 32 V DC



技術データ

ディスプレイ

ディスプレイ

形式

分解能

方向

表面

色

バックライト

輝度

コントラスト比

文字セット

機械的データ

取付方法

寸法 (W x H x D)

パネル取付け用開口部 (W x H)

外装材質

保護等級

使用周囲温度

保存温度

許容最高相対湿度

海拔

汚染度

モバイルマシンおよびプラントの制御、パラメータ設定、操作のためのプログラミング可能なグラフィックディスプレイです。

TFT LCDカラーディスプレイ

8:3、291.8 x 109.4 mm、対角線12.3"

1280 x 480ピクセル

水平 / 垂直

ガラス、化学的反射防止コーティング、熱硬化

1670万色 (24ビット)

LED (ライフサイクル≥ 70,000時間)

≥ 1000 cd/m²

(0 ~ 100%、1%刻みで設定可能)

通常1000:1

個別にアップロード可能、自由にサイズ変更可能

取付けハンドルによるパネル取り付け (制御パネル / 制御盤設備)
RAM[®]取付けシステムによる表面取付け
(取付け用アクセサリは含まれません)

339.1 x 160.5 x 47.7 mm

326.8 ± 1 x 148.2 ± 1 mm

ダイキャストアルミニウム、パウダーコーティング (RAL 9005)

IP65 / IP67 (コアが個別にシールされた挿入コネクタおよびM12挿入コネクタ / シーリングキャップ)

-30 ~ 65°C (海拔2000 mまで)

-30 ~ 60°C (海拔3000 mまで)

-35 ~ 85°C

90 % (結露なし)

最大3000 m

2 (設置前およびデバイス交換時)



CR1202	技術データ
重量	約2.0 kg
電氣的仕様	
動作電圧	8 ~ 16 V DCまたは16 ~ 32 V DC
逆接続保護	あり、オンボードシステム (バッテリ) からの給電時
消費電力VBB30	29 W
内部消費電流VBB ₀	5 A
プロセッサ	ARMデュアルコア、64ビット、800 MHz、GPU内蔵
メモリ (合計)	1 GByte RAM / 4 GByteフラッシュ、不揮発メモリ : 16 kB
インターフェース	
CAN0...3	CANインターフェース2.0 A/B、ISO 11898 20 Kbits/s ~ 1 Mbit/s (デフォルト250 Kbits/s) CANopen、CiA DS 301バージョン4.2、CiA DS 401バージョン1.4 またはSAE J 1939またはフリープロトコル (Raw CAN)
ETH0	伝送レート10/100 Mbits/s プロトコル : TCP/IP、UDP、Modbus TCP、OPC UA Micro Embedded Device Server、EtherNet/IPスキャナ / アダプタ
USB0	USB 2.0 High Speed、伝送レート最高480 Mbit/s USBマスタ動作 出力電流インターフェース ≤ 500 mA
アナログビデオ入力0 ~ 1	FBAS入力x2、Vppx1、75 Ω (入力は選択可能) サポートされるビデオ規格 : PALおよびNTSC ケーブル長 : ≤ 30 m
入力0 ~ 1	デジタルB _L バイナリlow側 (CSI)
出力0 ~ 1	デジタルB _H バイナリhigh側 (CSO)、VBB ₀ より給電
IFM0	外部動作ユニット接続
デジタル入力の特性	入力抵抗 10 kΩ 入力周波数 < 1 kHz スイッチオンレベル > 0.7 VBB30 スイッチオフレベル < 0.3 VBB30
デジタル出力の特性	スイッチング電圧 8 ~ 32 V DC スイッチング電流 0.025 ~ 2.5 A 出力周波数 < 20 Hz 誘導負荷に対する保護回路 内蔵
ソフトウェア / プログラミング	
オペレーティングシステム	組込みLinux 4.19
プログラミングシステム	Codesys 3.5 (IEC 61131-3)
グラフィック機能	組込みのターゲット視覚化による



CR1202	技術データ																					
その他の特徴																						
音響信号出力	組みみのオーディオステレオ出力 ステレオクラスDスピーカ出力、チャンネルあたり1W、8Ω、BTL																					
温度監視	メインボード温度測定用の内蔵プローブx1 メインボード温度が85°Cを超えてはなりません。																					
輝度調整	ディスプレイと操作要素の輝度調整用のデバイス前面のライトセンサ																					
クロック / バッテリ	リアルタイムクロック (RTC)、バッテリバッファ / CR1225 (3 V、48 mAh)																					
状態表示LED	RGB LED、色と状態はアプリケーションソフトウェアによりプログラミング可能																					
動作状態 (工場出荷時設定)	<table border="1"> <thead> <tr> <th>ペイント</th> <th>ステータス</th> <th>説明</th> </tr> </thead> <tbody> <tr> <td>-</td> <td>オフ</td> <td>電源電圧がありません</td> </tr> <tr> <td>緑</td> <td>5 Hz</td> <td>オペレーティングシステムのロード中</td> </tr> <tr> <td>緑</td> <td>オン</td> <td>オペレーティングシステムの実行中</td> </tr> <tr> <td>緑</td> <td>1 Hz</td> <td>オペレーティングシステムのシャットダウン中</td> </tr> <tr> <td>オレンジ</td> <td>5 Hz</td> <td>リカバリシステムのロード中</td> </tr> <tr> <td>オレンジ</td> <td>オン</td> <td>リカバリシステムの実行中</td> </tr> </tbody> </table>	ペイント	ステータス	説明	-	オフ	電源電圧がありません	緑	5 Hz	オペレーティングシステムのロード中	緑	オン	オペレーティングシステムの実行中	緑	1 Hz	オペレーティングシステムのシャットダウン中	オレンジ	5 Hz	リカバリシステムのロード中	オレンジ	オン	リカバリシステムの実行中
ペイント	ステータス	説明																				
-	オフ	電源電圧がありません																				
緑	5 Hz	オペレーティングシステムのロード中																				
緑	オン	オペレーティングシステムの実行中																				
緑	1 Hz	オペレーティングシステムのシャットダウン中																				
オレンジ	5 Hz	リカバリシステムのロード中																				
オレンジ	オン	リカバリシステムの実行中																				
電源オン時のサービス入力	<table border="1"> <thead> <tr> <th>SERVICE0</th> <th>SERVICE1</th> <th>説明</th> </tr> </thead> <tbody> <tr> <td>0</td> <td>0</td> <td>通常の起動</td> </tr> <tr> <td>1</td> <td>0</td> <td>準備</td> </tr> <tr> <td>0</td> <td>1</td> <td>Recovery App</td> </tr> </tbody> </table> <p>0 = GND 1 = VBB</p>	SERVICE0	SERVICE1	説明	0	0	通常の起動	1	0	準備	0	1	Recovery App									
SERVICE0	SERVICE1	説明																				
0	0	通常の起動																				
1	0	準備																				
0	1	Recovery App																				

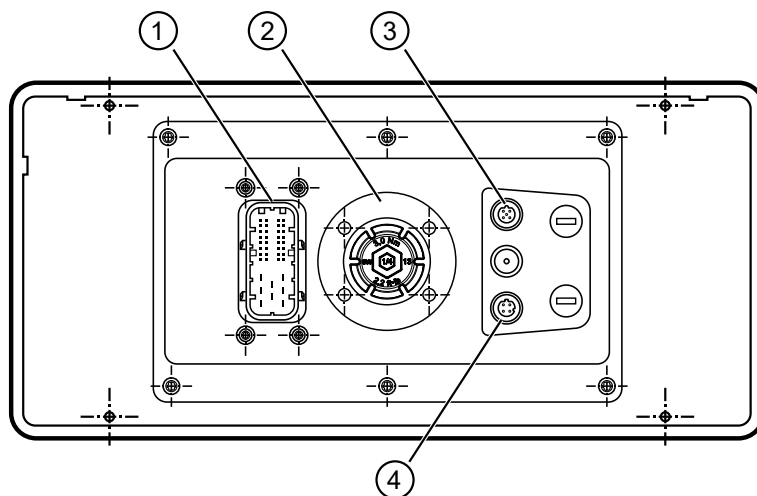


CR1202	技術データ	
試験標準及び規則		
CEマーキング	EN 61000-6-2	電磁両立性 (EMC) 耐性
	EN 61000-6-4	電磁両立性 (EMC) エミッション
E1マーク	UN/ECE-R10	ノイズ放出 100 V/mでのノイズ耐性
	ISO 7637-2	パルス1、重大度レベル：IV、機能状態C パルス2a、重大度レベル：IV、機能状態A パルス2b、重大度レベル：IV、機能状態C パルス3a、重大度レベル：IV、機能状態A パルス3b、重大度レベル：IV、機能状態A パルス4、重大度レベル：IV、機能状態A パルス5、重大度レベル：III、機能状態C データは24Vシステムで有効 パルス4、重大度レベル：IV、機能状態A (データは12Vシステムで有効)
追加の自動車試験	ISO 10605 DIN EN ISO 13766-1	ESD (330 pF / 2000 Ω) ±8 kV空中放電、機能状態C
気候試験	EN 60068-2-30	高温多湿、サイクル 上限温度55°C、サイクル数6
	EN 60068-2-78	高温多湿、一定 試験温度40°C / 相対湿度93 % 試験期間：21日間
	EN 60068-2-52	塩水噴霧試験 重大度レベル3 (車両)
機械的試験	ISO 16750-3	試験VIII、振動、ランダム 取り付け位置運転台、ユーティリティビークル独立運 転台
	EN 60068-2-6	振動、正弦曲線 10 ~ 500 Hz、0.36 mm/5 g、10サイクル / 軸
	ISO 16750-3	衝撃 15 g /6 ms、24,000回の衝撃
鉄道アプリケーション向け試験	EN 50155第12条2項	機械的 / 気候試験
	EN 50121-3-2	EMC放出規格と耐性 ご要望に応じて追加情報あり
耐薬品性	ISO 16750-5	AA、BA、BD、CC、DB、DC、DD、 1度に許容される薬品は 1 つのみ

CR1202

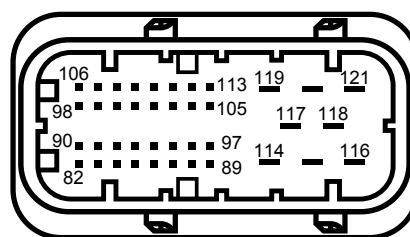
技術データ

装置背面



- 1: AMPコネクタ、40ピン
- 2: RAM®取付けシステムおよび取付けフレーム用ロケータ
- 3: M12コネクタ、5ピン
- 4: M12コネクタ、4ピン

AMPコネクタ、40ピン



M12コネクタ

3	4
ソケット Bコード、5極	ソケット D-coded、4極



CR1202

技術データ

配線

(1) 電源、入力 / 出力、ビデオ、オーディオ、CAN、ifm、サービス			
82	未使用	98	VIDEO0_GND
83	IFM0-	99	VIDEO1_GND
84	CAN0_L	100	未使用
85	CAN1_L	101	未使用
86	CAN2_L	102	未使用
87	CAN3_L	103	未使用
88	未使用	104	AUDIO_OUT_R-
89	SERVICE1	105	AUDIO_OUT_L-
90	未使用	106	VIDEO0_SIGNAL
91	IFM0+	107	VIDEO1_SIGNAL
92	CAN0_H	108	未使用
93	CAN1_H	109	未使用
94	CAN2_H	110	未使用
95	CAN3_H	111	未使用
96	未使用	112	AUDIO_OUT_R+
97	SERVICE0	113	AUDIO_OUT_L+
114	VBB0	118	OUT1
115	IN0	119	VBB15
116	IN1	120	GND
117	OUT0	121	VBB30

(3) USB0	
1	+5 V DC
2	-Data
3	+Data
4	ID
5	GND
外装 = スクリーン	

(4) ETH0	
1	TxD+
2	RxD+
3	TxD-
4	RxD-
外装 = スクリーン	