

## CR1201

Prozess- und Dialoggerät  
PDM360 NG-12

12,1" Farb-Display,  
Touchscreen

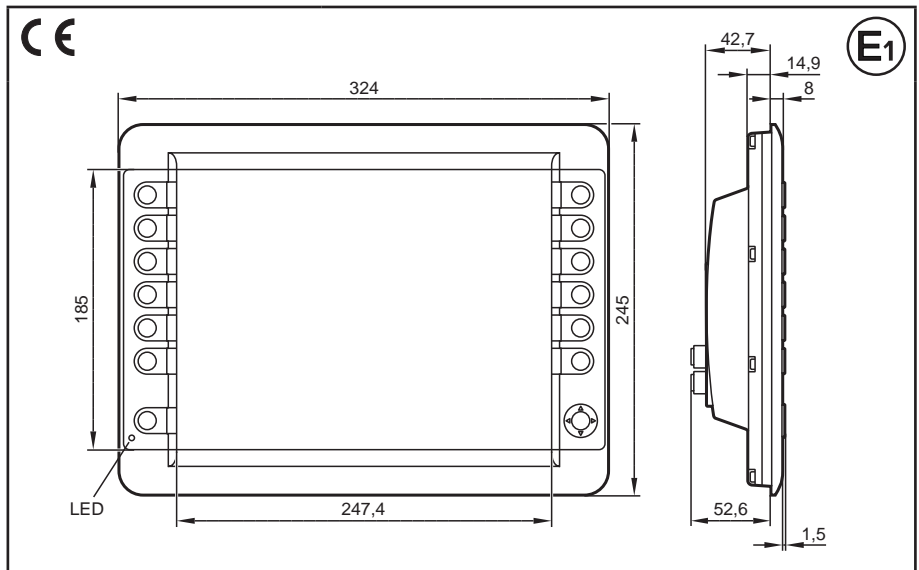
13 frei programmierbare  
hinterleuchtete  
Funktionstasten

Kreuzwippe mit Druckfunktion

Analog-Videoeingang

1 Ausgang / 1 Eingang

10...32 V DC



### Technische Daten

#### Anzeige

Display

Format

Auflösung

Ausrichtung

Oberfläche

Farben

Hintergrundbeleuchtung

Helligkeit

Kontrastverhältnis

Zeichensätze

Touchscreen

#### Mechanische Daten

Montagevarianten

Abmessungen (B x H x T)

Ausschnitt für Einbaumontage (B x H)

Gehäusematerial

Tasten

Kreuzwippe

Hinterleuchtung Bedienelemente

Schutzart

Betriebstemperatur

Lagertemperatur

Gewicht

### Programmierbares Grafikdisplay zur Steuerung, Parametrierung und Bedienung von mobilen Maschinen und Anlagen

TFT LCD Farb-Display

4:3, 245,8 x 184,3 mm, 12,1" diagonal

1024 x 768 Pixel

horizontal

Glas

262.144 (18 Bit)

LED (Lebensdauer  $\geq 50.000$  h)

$\geq 500$  cd/m<sup>2</sup>, typisch 600 cd/m<sup>2</sup>  
(einstellbar 10...100 %, Schrittweite 1 %)

$\geq 500:1$ , typisch 700:1

frei ladbar und skalierbar  
vorinstalliert: ifm ISO Fonts mit Kfz-spezifischen Symbolen, Arial, Courier

5-Draht, resistiv  
Eingabemedium Finger

Einbaumontage (Schalttafeleinbau) mit Einbau-Set  
Aufbaumontage mit RAM®-Mount-System  
(Montagezubehör nicht im Lieferumfang enthalten)

324 x 245 x 62 mm

315  $\pm 1$  x 235  $\pm 1$  mm, Eckenradius R10 mm

Aludruckguss, pulverbeschichtet (RAL 9005)

13 Funktionstasten (Silikontastatur) mit taktile Rückmeldung  
frei programmierbar (Softkey-Funktion)  
Lebensdauer  $\geq 1.000.000$  Betätigungen

Cursorfunktion (Auf, Ab, Links, Rechts) mit taktile Rückmeldung und mit  
zentralem, mechanischem Drucktaster  
Lebensdauer  $\geq 1.000.000$  Betätigungen

LED (Helligkeit einstellbar 0...100%, einzeln ansteuerbar)

IP 67 (mit aufgeschraubten Steckverbindern und/oder Verschlusskappen)

-30...65° C

-30...80° C

ca. 2,8 kg



<b>CR1201</b>	
<b>Elektrische Daten</b>	
Betriebsspannung	10...32 V DC
Überspannungserkennung	bei $U_b > 32$ V
Überspannungsabschaltung	bei $U_b > 34$ V (Hysterese 1 V, d.h. Wiedereinschaltung bei $U_b < 33$ V)
Unterspannungserkennung	bei $U_b < 10$ V
Unterspannungsabschaltung	bei $U_b < 8$ V (Hysterese 1 V, d.h. Wiedereinschaltung bei $U_b > 9$ V)
Genauigkeit	3 % FS
Kurzschluss-/Verpolungsschutz	elektronisch
Stromaufnahme	ca. 750 mA (ohne externe Last bei 24 V DC)
Prozessor	MPC5121, 32 Bit, 400 MHz
Speicher (gesamt)	256 MByte RAM / 128 MByte Flash / 1 GByte interner Massenspeicher
Speicheraufteilung	siehe Systemhandbuch PDM360 NG-12 www.ifm.com → Datenblatt-Suche → CR1201 → weitere Informationen
<b>Schnittstellen</b>	
CAN 1...4	CAN Interface 2.0 A/B, ISO 11898 50 kBit/s...1 MBit/s CANopen, CiA DS 301 Version 4, CiA DS 401 Version 1.4 oder SAE J 1939 oder freies Protokoll (Raw CAN) Strombelastbarkeit $VBB_c \leq 400$ mA (abgesichert mit Multi Fuse)
Ethernet	Datenrate 10/100 Mbit/s
USB	2 x USB 2.0 Full Speed, Datenrate bis 12 Mbit/s USB Master-Betrieb (Service- und Wartungsanschluss für Tastatur, Maus. usw.) Ausgangsstrom je Schnittstelle $\leq 500$ mA
Analog-Videoeingang	2 FBAS-Eingänge, 1 Vss, 75 Ohm (Eingänge umschaltbar) unterstützte Videonormen: PAL und NTSC Kabellänge: $\leq 30$ m
Eingang	konfigurierbar digital für positive/negative Gebersignale analog 0...10, 0...32 V, 0...20 mA, ratiometrisch
Ausgang	digital, plusschaltend (High-Side), Versorgung über Klemme 30
<b>Kennwerte des Eingangs</b>	
Stromeingang 0...20 mA	Auflösung 8 Bit Genauigkeit $\pm 3$ % FS
Spannungseingang 0...10 V	Eingangswiderstand 390 $\Omega$ Eingangsfrequenz 10 Hz
Spannungseingang 0...32 V	Eingangswiderstand 65,6 k $\Omega$ Eingangsfrequenz 10 Hz
Spannungseingang ratiometrisch	Eingangswiderstand 50,7 k $\Omega$ Eingangsfrequenz 10 Hz
Digitaleingang	Eingangswiderstand 3,2 k $\Omega$ Eingangsfrequenz 10 Hz Einschaltpegel $> 0,7 U_b$ Ausschaltpegel $< 0,3 U_b$
<b>Kennwerte des Ausgangs</b>	
	Schaltspannung 10...32 V DC Schaltstrom $\leq 1$ A Freilaufdioden integriert

<b>Technische Daten</b>	
	10...32 V DC
	bei $U_b > 32$ V
	bei $U_b > 34$ V (Hysterese 1 V, d.h. Wiedereinschaltung bei $U_b < 33$ V)
	bei $U_b < 10$ V
	bei $U_b < 8$ V (Hysterese 1 V, d.h. Wiedereinschaltung bei $U_b > 9$ V)
	3 % FS
	elektronisch
	ca. 750 mA (ohne externe Last bei 24 V DC)
	MPC5121, 32 Bit, 400 MHz
	256 MByte RAM / 128 MByte Flash / 1 GByte interner Massenspeicher
	siehe Systemhandbuch PDM360 NG-12 www.ifm.com → Datenblatt-Suche → CR1201 → weitere Informationen
	CAN Interface 2.0 A/B, ISO 11898 50 kBit/s...1 MBit/s CANopen, CiA DS 301 Version 4, CiA DS 401 Version 1.4 oder SAE J 1939 oder freies Protokoll (Raw CAN) Strombelastbarkeit $VBB_c \leq 400$ mA (abgesichert mit Multi Fuse)
	Datenrate 10/100 Mbit/s
	2 x USB 2.0 Full Speed, Datenrate bis 12 Mbit/s USB Master-Betrieb (Service- und Wartungsanschluss für Tastatur, Maus. usw.) Ausgangsstrom je Schnittstelle $\leq 500$ mA
	2 FBAS-Eingänge, 1 Vss, 75 Ohm (Eingänge umschaltbar) unterstützte Videonormen: PAL und NTSC Kabellänge: $\leq 30$ m
	konfigurierbar digital für positive/negative Gebersignale analog 0...10, 0...32 V, 0...20 mA, ratiometrisch
	digital, plusschaltend (High-Side), Versorgung über Klemme 30
	Auflösung 8 Bit Genauigkeit $\pm 3$ % FS
	Eingangswiderstand 390 $\Omega$ Eingangsfrequenz 10 Hz
	Eingangswiderstand 65,6 k $\Omega$ Eingangsfrequenz 10 Hz
	Eingangswiderstand 50,7 k $\Omega$ Eingangsfrequenz 10 Hz
	Eingangswiderstand 50,7 k $\Omega$ Eingangsfrequenz 10 Hz
	Eingangswiderstand 3,2 k $\Omega$ Eingangsfrequenz 10 Hz Einschaltpegel $> 0,7 U_b$ Ausschaltpegel $< 0,3 U_b$
	Schaltspannung 10...32 V DC Schaltstrom $\leq 1$ A Freilaufdioden integriert



**CR1201**

**Software/Programmierung**

Betriebssystem

Programmiersystem

Grafische Funktionen

**Sonstige Ausstattung**

Akustischer Signalausgang

Temperaturüberwachung

Helligkeitsanpassung

Uhr / Batterie

Status-LED

Betriebszustände (Voreinstellung)

**Technische Daten**

Embedded Linux 2.6

CODESYS Version 2.3 (IEC 61131-3)

durch integrierte Target-Visualisierung

integrierter Buzzer, Tondauer/-höhe programmierbar

2 integrierte Fühler zur Messung der Gehäuseinnentemperatur

Lichtsensor in Gerätefrontseite zur Helligkeitsanpassung des Displays und der Bedienelemente

Echtzeituhr (RTC), Batterie gepuffert / CR2032 (3 V, 230 mAh)

RGB-LED, Farben und Zustände mittels Applikationssoftware programmierbar

Farbe	Zustand	Beschreibung
–	konstant aus	keine Betriebsspannung
Grün	5 Hz	Boot-Vorgang Applikation
	2 Hz	Applikation läuft (RUN) oder Setup läuft
	konstant ein	Applikation angehalten (STOP) oder kein Projekt vorhanden
Rot	2 Hz	Applikation läuft mit Fehler (RUN mit Fehler)
	konstant ein	System-Fehler (Fatal Error), Gerät ist in Reset (z.B. interner Spannungsfehler)
Rot/Orange	2 Hz Farbwechsel	Über-/Untertemperatur, Gerät ist in Reset bis Temperatur im Normalbereich
Orange	5 Hz	Boot-Vorgang System-Recovery/-Update
	2 Hz	System-Recovery/-Update läuft
	kurzzeitig ein	System-Reset



CR1201	Technische Daten	
<b>Prüfnormen und Bestimmungen</b>		
CE-Zeichen	EN 61000-6-2	Elektromagnetische Verträglichkeit (EMV) Störfestigkeit
	EN 61000-6-4	Elektromagnetische Verträglichkeit (EMV) Störaussendung
E1-Zeichen	UN/ECE-R10	Störaussendung Störfestigkeit mit 100 V/m Analog-Videoeingang 30 V/m
Elektrische Prüfungen	ISO 7637-2	Impuls 1, Schärfegrad: IV; Funktionszustand C Impuls 2a, Schärfegrad: IV; Funktionszustand A Impuls 2b, Schärfegrad: IV; Funktionszustand C Impuls 3a, Schärfegrad: IV; Funktionszustand A Impuls 3b, Schärfegrad: IV; Funktionszustand A Impuls 4, Schärfegrad: IV; Funktionszustand A Impuls 5, Schärfegrad: III; Funktionszustand C Angaben gelten für 24V System
Klimatische Prüfungen	EN 60068-2-30	Feuchte Wärme zyklisch obere Temperatur 55°C, Anzahl Zyklen: 6
	EN 60068-2-78	Feuchte Wärme konstant Prüftemperatur 40°C / 93% RH, Prüfdauer: 21 Tage
	EN 60068-2-52	Salznebel Sprühtest Schärfegrad 3 (Kraftfahrzeug)
Mechanische Prüfungen	ISO 16750-3	Test VII; Vibration, random Anbauort Karosserie
	EN 60068-2-6	Vibration, sinus 10...500 Hz; 0,72 mm/10 g; 10 Zyklen/Achse
	ISO 16750-3	Dauerschocken 30 g/6 ms; 24.000 Schocks

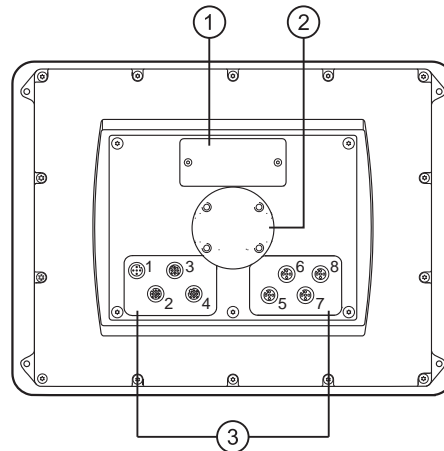
**CR1201**

Geräte-Rückansicht

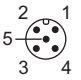
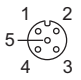
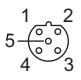
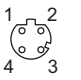
M12-Steckverbinder

Anschlussbelegung

**Technische Daten**



- 1: Servicedeckel für USB-Anschluss, Batterie und Watchdog-Reset
- 2: Aufnahme für RAM®-Mount-System
- 3: M12-Steckverbinder (Abb. zeigt Maximalbestückung)

1	2, 5, 6, 7, 8	3	4
Stecker A-codiert, 5-polig	Buchse A-codiert, 5-polig	Buchse B-codiert, 5-polig	Buchse D-codiert, 4-polig
			

(1) Versorgung, Ein-/Ausgang	
1	10...32 V DC (Kl. 30) (IN)
2	IN
3	GND (Kl. 31) (IN)
4	OUT
5	10...32 V DC (Kl. 15) (IN)

(2) CAN1	
1	Shield
2	VBB <sub>c</sub> (OUT)
3	CAN1_GND (OUT)
4	CAN1_H
5	CAN1_L

(3) USB	
1	+5 V DC
2	-Data
3	+Data
4	ID
5	GND

(4) Ethernet	
1	TxD+
2	RxD+
3	TxD-
4	RxD-
Gehäuse = Schirm	

(5) CAN2	
1	Shield
2	VBB <sub>c</sub> (OUT)
3	CAN2_GND (OUT)
4	CAN2_H
5	CAN2_L

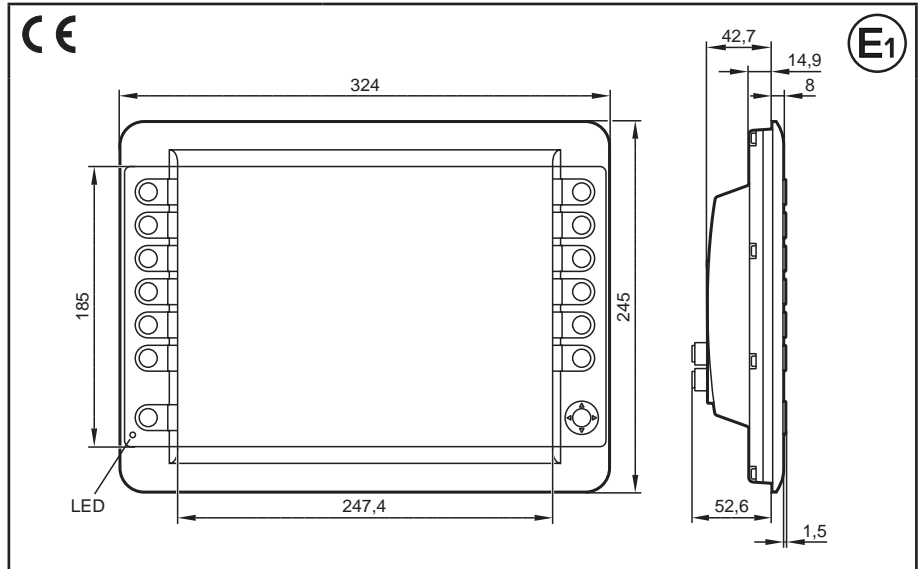
(6) CAN3/4	
1	CAN3_H
2	CAN3_L
3	CAN3/4_GND (OUT)
4	CAN4_H
5	CAN4_L

(7) Analog-Videoeingang	
1	Shield
2	GND (Video 2)
3	GND (Video 1)
4	FBAS1 (Video 1)
5	FBAS2 (Video 2)

(8) nicht bestückt	
1	
2	
3	
4	
5	

**CR1201**

Process and dialogue module  
 PDM360 NG-12  
 12.1" colour display, touch  
 screen  
 13 freely programmable  
 backlit function keys  
 Rocker switch with pushbutton  
 Analogue video input  
 1 output / 1 input  
 10...32 V DC



**Technical data**

<b>Display</b>
Display
Format
Resolution
Alignment
Surface
Colours
Background illumination
Brightness
Contrast ratio
Character sets
Touch screen
<b>Mechanical data</b>
Mounting variants
Dimensions (W x H x D)
Cutout for panel mounting (W x H)
Housing material
Pushbuttons
Navigation keys
Background illumination operating elements
Protection rating
Operating temperature
Storage temperature
Weight

**Programmable graphic display for controlling, parameter-setting and operation of mobile machines and plants**

TFT LCD colour screen
4:3, 245.8 x 184.3 mm, 12.1" diagonal
1024 x 768 pixels
horizontal
glass
262.144 (18 bits)
LED (life cycle ≥ 50,000 h)
≥ 500 cd/m <sup>2</sup> , typically 600 cd/m <sup>2</sup> (adjustable 10...100 %, increments 1 %)
≥ 500:1, typically 700:1
can be uploaded individually and is freely scalable preinstalled: ifm ISO fonts with vehicle-specific symbols, Arial, Courier
5-wire, resistive input tool: finger
panel mounting with mounting frame surface mounting with RAM® mount system (mounting accessories not included)
324 x 245 x 62 mm
315 ±1 x 235 ±1 mm, corner radius R10 mm
die-cast aluminium housing, powder coating (RAL 9005)
13 function keys (silicone keyboard) with tactile feedback freely programmable (softkey function) life cycle ≥ 1,000,000 activations
cursor function (up, down, left, right) with tactile feedback and with central mechanical pushbutton life cycle ≥ 1,000,000 activations
LED (brightness adjustable 0...100%, individual control)
IP 67 (with mounted connectors and/or protective caps)
-30...65° C
-30...80° C
approx. 2.8 kg



CR1201	Technical data
<b>Electrical data</b>	
Operating voltage	10...32 V DC
Overvoltage detection	if $U_b < 32$ V
Overvoltage switch-off	if $U_b > 34$ V (hysteresis 1 V, i.e. switch-on again at $U_b < 33$ V)
Undervoltage detection	if $U_b < 10$ V
Undervoltage shutdown	if $U_b < 8$ V (hysteresis 1 V, i.e. switch-on again at $U_b > 9$ V)
Accuracy	3 % FS
Short-circuit protection / reverse polarity protection	electronic
Current consumption	approx. 750 mA (without external load at 24 V DC)
Processor	MPC5121, 32 bits, 400 MHz
Memory (total)	256 Mbyte RAM / 128 Mbyte flash / 1 Gbyte internal mass storage
Memory allocation	see system manual PDM360 NG-12 www.ifm.com → Data sheet search → CR1201 → More information
<b>Interfaces</b>	
CAN 1...4	CAN interface 2.0 A/B, ISO 11898 50 Kbits/s...1 Mbit/s CANopen, CiA DS 301 version 4, CiA DS 401 version 1.4 or SAE J 1939 or free protocol (Raw CAN) max. current load $V_{BB_c} \leq 400$ mA (protected by multi fuse)
Ethernet	transmission rate 10/100 Mbits/s
USB	2 x USB 2.0 full speed, transmission rate up to 12 Mbit/s USB master operation (service and maintenance connection for keyboard, mouse etc.) output current per interface $\leq 500$ mA
Analogue video input	2 FBAS inputs, 1 Vss, 75 ohms (inputs selectable) supported video standards: PAL and NTSC Cable length: $\leq 30$ m
Input	configurable digital for positive / negative sensor signals analogue 0...10, 0...32 V, 0...20 mA, ratiometric
Output	digital, positive-switching (high side), supply via terminal 30
<b>Input characteristics</b>	
	Resolution 8 bits
	Accuracy $\pm 3$ % FS
Current input 0...20 mA	Input resistance 390 $\Omega$
	Input frequency 10 Hz
Voltage input 0...10 V	Input resistance 65.6 k $\Omega$
	Input frequency 10 Hz
Voltage input 0...32 V	Input resistance 50.7 k $\Omega$
	Input frequency 10 Hz
voltage input ratiometric	Input resistance 50.7 k $\Omega$
	Input frequency 10 Hz
Digital input	Input resistance 3.2 k $\Omega$
	Input frequency 10 Hz
	Switch-on level $> 0.7 U_b$
	Switch-off level $< 0.3 U_b$
<b>Output characteristics</b>	
	Switching voltage 10...32 V DC
	Switching current $\leq 1$ A
	Free wheel diodes Integrated



**CR1201**

**Software/Programming**

operating system

Programming system

Graphic functions

**Other features**

Acoustic signal output

Temperature monitoring

Brightness adaptation

Clock / battery

Status LED

Operating states (preset)

**Technical data**

Embedded Linux 2.6

CODESYS version 2.3 (IEC 61131-3)

via integrated target visualisation

integrated buzzer, tone duration and pitch programmable

2 integrated sensors for measuring the temperature inside the housing

light sensor in the front of the device to adapt the brightness of the display and the operating elements

real-time clock (RTC), battery-buffered / CR2032 (3 V, 230 mAh)

RGB LED, colours and states programmable by means of the application software

Colour	Status	Description
–	permanently off	no operating voltage
green	5 Hz	boot process application
	2 Hz	application running (RUN) or set-up running
	permanently on	application has stopped (STOP) or no project available
Red	2 Hz	application is running with an error (RUN with error)
	permanently on	system error (fatal error), device is in reset (e.g. internal voltage error)
red/orange	2 Hz colour change	overtemperature/undertemperature, device is in reset until temperature in normal range
orange	5 Hz	boot process system recovery/update
	2 Hz	system recovery/update running
	briefly on	system reset





CR1201	Technical data	
<b>Test standards and regulations</b>		
CE marking	EN 61000-6-2	Electromagnetic compatibility (EMC) Immunity
E1 marking	EN 61000-6-4	Electromagnetic compatibility (EMC) Emission standard
Electrical tests	UN/ECE-R10	Emission standard Immunity with 100 V/m Analogue video input 30 V/m
Climatic tests	ISO 7637-2	Pulse 1, severity level: IV; function state C Pulse 2a, severity level: IV; function state A Pulse 2b, severity level: IV; function state C Pulse 3a, severity level: IV; function state A Pulse 3b, severity level: IV; function state A Pulse 4, severity level: IV; function state A Pulse 5, severity level: III; function state C Data valid for the 24 V system
Mechanical tests	EN 60068-2-30	Damp heat, cyclic Upper temperature 55°C, number of cycles: 6
	EN 60068-2-78	Damp heat, steady state Test temperature 40°C / 93% RH, Test duration: 21 days
	EN 60068-2-52	Salt spray test Severity level 3 (vehicle)
	ISO 16750-3	Test VII; Vibration, random Mounting location: vehicle body
	EN 60068-2-6	Vibration, sinusoidal 10...500 Hz; 0.72 mm/10 g; 10 cycles/axis
	ISO 16750-3	Bumps 30 g/6 ms; 24,000 shocks



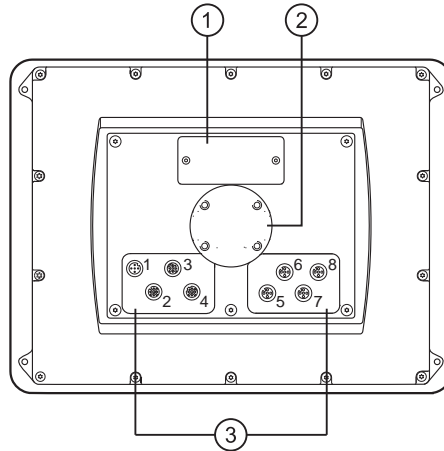
**CR1201**

Back of the unit

M12 connector

Wiring

**Technical data**



- 1: Service cover for USB connection, battery and watchdog reset
- 2: locator for the RAM® mount system
- 3: M12 connector (fig. shows max. number of connectors)

1	2, 5, 6, 7, 8	3	4
Connector A-coded, 5 poles	Socket A-coded, 5 poles	Socket B-coded, 5 poles	Socket D-coded, 4 poles

(1) Supply, input/output	
1	10...32 V DC (terminal 30) (IN)
2	IN
3	GND (terminal 31) (IN)
4	OUT
5	10...32 V DC (terminal 15) (IN)

(2) CAN1	
1	screen
2	VBB <sub>c</sub> (OUT)
3	CAN1_GND (OUT)
4	CAN1_H
5	CAN1_L

(3) USB	
1	+5 V DC
2	-Data
3	+Data
4	ID
5	GND

(4) Ethernet	
1	TxD+
2	RxD+
3	TxD-
4	RxD-
housing = screen	

(5) CAN2	
1	screen
2	VBB <sub>c</sub> (OUT)
3	CAN2_GND (OUT)
4	CAN2_H
5	CAN2_L

(6) CAN3/4	
1	CAN3_H
2	CAN3_L
3	CAN3/4_GND (OUT)
4	CAN4_H
5	CAN4_L

(7) analogue video input	
1	screen
2	GND (video 2)
3	GND (video 1)
4	FBAS1 (video 1)
5	FBAS2 (video 2)

(8) N/A	
1	
2	
3	
4	
5	

**CR1201**

Unité de traitement et de dialogue  
homme-machine  
PDM360 NG 12"

Afficheur couleur 12,1", écran tactile

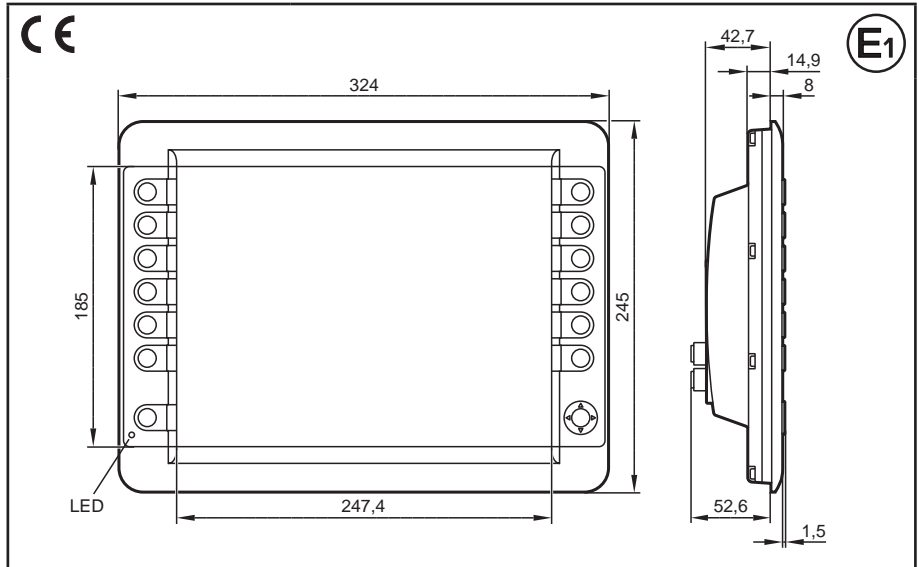
13 touches de fonction  
rétroéclairées programmables

Bouton de navigation pour sélection  
de fonction

Entrée analogique vidéo

1 sortie / 1 entrée

10...32 V DC



**Données techniques**

**Affichage**

Afficheur

Format

Résolution

Orientation

Surface

Couleurs

Rétro-éclairage

Luminosité

Rapport de contraste

Jeux de caractères

Ecran tactile

**Données mécaniques**

Variantes de montage

Dimensions (L x H x P)

Découpe pour le montage encastré (L x H)

Matière boîtier

Boutons

Bouton de navigation

Rétro-éclairage des éléments de service

Protection

Température de fonctionnement

Température de stockage

Poids

**Afficheur graphique programmable pour la commande, le paramétrage et la gestion des machines et installations mobiles**

Afficheur couleur TFT LCD

4:3, 245,8 x 184,3 mm, 12,1" diagonal

1024 x 768 pixels

Horizontal

Verre

262.144 (18 bits)

LED (durée de vie  $\geq$  50.000 h)

$\geq$  500 cd/m<sup>2</sup>, typique 600 cd/m<sup>2</sup>  
(réglable 10...100 %, incréments 1 %)

$\geq$  500:1, typique 700:1

Possibilité de chargement individuel et de mise à l'échelle  
Préinstallé : polices ifm ISO avec symboles spécifiques à l'automobile, Arial, Courier

5 fils, résistif  
Medium tactile : doigt

Montage encastré (montage dans une armoire électrique) avec cadre de montage  
Montage en surface avec le système de montage RAM®mount  
(accessoires de montage non fournis)

324 x 245 x 62 mm

315  $\pm$ 1 x 235  $\pm$ 1 mm, rayon d'angle R10 mm

Aluminium moulé sous pression, surface protégée par pulvérisation (RAL 9005)

13 touches de fonction (touches en silicone) avec rétro-information tactile  
Programmables (fonction touche programmable)  
Durée de vie  $\geq$  1.000.000 appuis

Fonction de curseur (en haut, en bas, à gauche, à droite) avec rétro-information tactile  
et avec  
bouton-poussoir central mécanique  
Durée de vie  $\geq$  1.000.000 appuis

LED (luminosité réglable 0...100%, à commander individuellement)

IP 67 (avec connecteurs et/ou bouchons vissés )

-30...65° C

-30...80° C

env. 2,8 kg



CR1201	Données techniques
<b>Données électriques</b>	
Tension d'alimentation	10...32 V DC
Détection de surtension Coupeure du circuit en cas de surtension Détection de sous-tension Coupeure du circuit en cas de sous-tension Précision Protection court-circuit/inversion de polarité	à $U_{\text{alim}} > 32 \text{ V}$  à $U_{\text{alim}} > 34 \text{ V}$ (hystérésis 1 V, c'est-à-dire réactivation à $U_{\text{alim}} < 33 \text{ V}$ ) à $U_{\text{alim}} < 10 \text{ V}$  à $U_{\text{alim}} < 8 \text{ V}$ (hystérésis 1 V, c'est-à-dire réactivation à $U_{\text{alim}} > 9 \text{ V}$ ) 3 % FS
Consommation	750 mA (sans charge externe à 24 V DC)
Processeur	MPC5121, 32 bits, 400 MHz
Mémoire (totale)	RAM de 256 Mbytes / flash de 128 Mbytes / mémoire de masse interne de 1 Gbyte
Allocation mémoire	Voir manuel du système PDM360 NG 12" <a href="http://www.ifm.com">www.ifm.com</a> → Recherche d'une fiche technique → CR1201 → Plus de détails
<b>Interfaces</b>	
CAN 1...4	Interface CAN 2.0 A/B, ISO 11898 50 Kbits/s...1 Mbit/s CANopen, CiA DS 301 version 4, CiA DS 401 version 1.4 ou SAE J 1939 ou protocole libre (CAN couche 2) Courant de sortie $VBB_c \leq 400 \text{ mA}$ (protégé par fusible multi fuse)
Ethernet	Débit de transmission 10/100 Mbits/s
USB	2 x USB 2.0 Full Speed, débit de transmission jusqu'à 12 Mbits/s Fonctionnement maître par USB (raccordement service et maintenance pour clavier, souris etc.) Courant de sortie par interface $\leq 500 \text{ mA}$
Entrée analogique vidéo	2 entrées FBAS, 1 Vcc, 75 ohm (entrées à sélectionner) Normes vidéo supportées : PAL et NTSC Longueur du câble : $\leq 30 \text{ m}$
Entrée	A configurer TOR pour signaux capteurs positifs/négatifs Analogique 0...10, 0...32 V, 0...20 mA, ratiométrique
Sortie	TOR, commutation positive (high side), alimentation via borne 30
<b>Valeurs caractéristiques de la sortie</b>	
	Résolution 8 bits
	Précision $\pm 3 \%$ FS
Entrée courant 0...20 mA	Résistance d'entrée 390 $\Omega$
	Fréquence d'entrée 10 Hz
Entrée tension 0...10 V	Résistance d'entrée 65,6 k $\Omega$
	Fréquence d'entrée 10 Hz
Entrée tension 0...32 V	Résistance d'entrée 50,7 k $\Omega$
	Fréquence d'entrée 10 Hz
Entrée tension ratiométrique	Résistance d'entrée 50,7 k $\Omega$
	Fréquence d'entrée 10 Hz
Entrée TOR	Résistance d'entrée 3,2 k $\Omega$
	Fréquence d'entrée 10 Hz
	Niveau d'enclenchement $> 0,7 U_b$
	Niveau de déclenchement $< 0,3 U_b$
<b>Valeurs caractéristiques de la sortie</b>	
	Tension de commutation 10...32 V DC
	Courant de commutation $\leq 1 \text{ A}$
	Diodes de roue libre intégrés



CR1201	Données techniques
<b>Logiciel/programmation</b>	
Système d'exploitation	Embedded Linux 2.6
Système de programmation	CODESYS version 2.3 (CEI 61131-3)
Fonctions graphiques	Par visualisation intégrée de la cible
<b>Autres données techniques</b>	
Sortie signal sonore	Buzzer intégré, durée/hauteur du son programmables
Surveillance de température	2 sondes intégrées pour mesurer la température à l'intérieur du boîtier
Adaptation de la luminosité	Capteur de lumière dans la face avant de l'appareil pour l'adaptation de la luminosité de l'afficheur et des touches de fonction
Horloge / pile	Horloge temps réel (RTC), pile avec tampon / CR2032 (3V, 230 mAh)



**CR1201**

LED d'état  
Etats de fonctionnement (par défaut)

**Données techniques**

LED RVB, couleurs et états programmables via logiciel d'application

Couleur	Etat	Description
-	Constamment éteinte	Aucune tension d'alimentation
Vert	5 Hz	Process démarrage application
	2 Hz	Application en cours (RUN) ou mise à jour en cours
	Constamment allumée	Application arrêtée (STOP) ou aucune application disponible
Rouge	2 Hz	Application en cours avec erreur (RUN avec erreur)
	Constamment allumée	Erreur de système (erreur fatale), appareil à l'état reset (par ex. défaut tension interne)
Rouge/orange	Changement de couleur 2 Hz	Température trop élevée/trop basse, appareil à l'état reset jusqu'à température en plage normale
Orange	5 Hz	Process démarrage récupération/mise à jour système
	2 Hz	Récupération/mise à jour système en cours
	Brièvement allumée	Reset du système

**Normes d'essai et réglementations**

Marquage CE

EN 61000-6-2 Compatibilité électromagnétique (CEM)  
Immunité aux parasites

EN 61000-6-4 Compatibilité électromagnétique (CEM)  
Emission de parasites

Marquage e1

UN/ECE-R10 Emission de parasites  
Immunité aux parasites avec 100 V/m  
Entrée analogique vidéo 30 V/m

Essais électriques

ISO 7637-2 Impulsion 1, niveau de sévérité : IV ; état fonctionnel C  
Impulsion 2a, niveau de sévérité : IV ; état fonctionnel A  
Impulsion 2b, niveau de sévérité : IV ; état fonctionnel C  
Impulsion 3a, niveau de sévérité : IV ; état fonctionnel A  
Impulsion 3b, niveau de sévérité : IV ; état fonctionnel A  
Impulsion 4, niveau de sévérité : IV ; état fonctionnel A  
Impulsion 5, niveau de sévérité : III ; état fonctionnel C  
Les indications s'appliquent au système 24 V

Essais climatiques

EN 60068-2-30 Chaleur humide, cyclique  
Température max. 55°C, nombre de cycles : 6

EN 60068-2-78 Chaleur humide, permanente  
Température d'essai 40 °C / 93 % d'humidité relative  
Durée d'essai : 21 jours

EN 60068-2-52 Essai de brouillard salin  
Niveau de sévérité 3 (véhicules routiers)

Essais mécaniques

ISO 16750-3 Essai VII ; vibrations aléatoires  
Lieu de montage : carrosserie

EN 60068-2-6 Vibrations sinusoïdales  
10...500 Hz ; 0,72 mm/10 g ; 10 cycles/axe

ISO 16750-3 Chocs  
30 g/6 ms ; 24 000 chocs



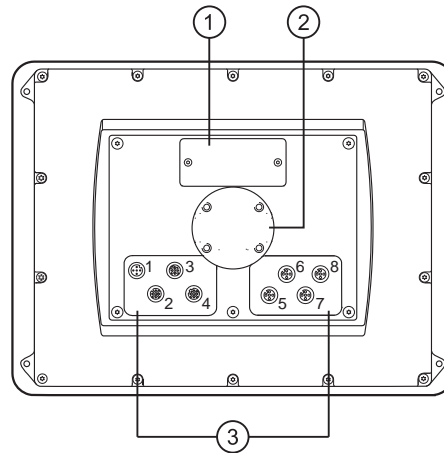
**CR1201**

Face arriere de l'appareil

Connecteur M12

Schéma de branchement

**Données techniques**



- 1: couvercle de service pour le raccordement USB, pile et reset du chien de garde
- 2: logement pour le système de montage RAM® mount
- 3: connecteur M12 (la figure montre le nombre de connecteurs max.)

1	2, 5, 6, 7, 8	3	4
Connecteur codage A, 5 pôles	Prise codage A, 5 pôles	Prise codage B, 5 pôles	Prise codage D, 4 pôles

(1) Alimentation, entrée/sortie

1	10...32 V DC (borne 30) (IN)
2	IN
3	GND (borne 31) (IN)
4	OUT
5	10...32 V DC (borne 15) (IN)

(2) CAN1

1	Shield
2	VBB <sub>c</sub> (OUT)
3	CAN1_GND (OUT)
4	CAN1_H
5	CAN1_L

(3) USB

1	+5 V DC
2	-Data
3	+Data
4	ID
5	GND

(4) Ethernet

1	TxD+
2	RxD+
3	TxD-
4	RxD-
Boîtier = écran	

(5) CAN2

1	Shield
2	VBB <sub>c</sub> (OUT)
3	CAN2_GND (OUT)
4	CAN2_H
5	CAN2_L

(6) CAN3/4

1	CAN3_H
2	CAN3_L
3	CAN3/4_GND (OUT)
4	CAN4_H
5	CAN4_L

(7) Entrée analogique vidéo

1	Shield
2	GND (vidéo 2)
3	GND (vidéo 1)
4	FBAS1 (vidéo 1)
5	FBAS2 (vidéo 2)

(8) non raccordé

1	
2	
3	
4	
5	