

## CR1150

Prozess- und Dialoggerät  
ecomatDisplay

5" Farb-Display

4 frei programmierbare  
hinterleuchtete  
Funktionstasten

Kreuzwippe mit Taster

2 CAN-Schnittstellen

1 Ethernet-Schnittstelle

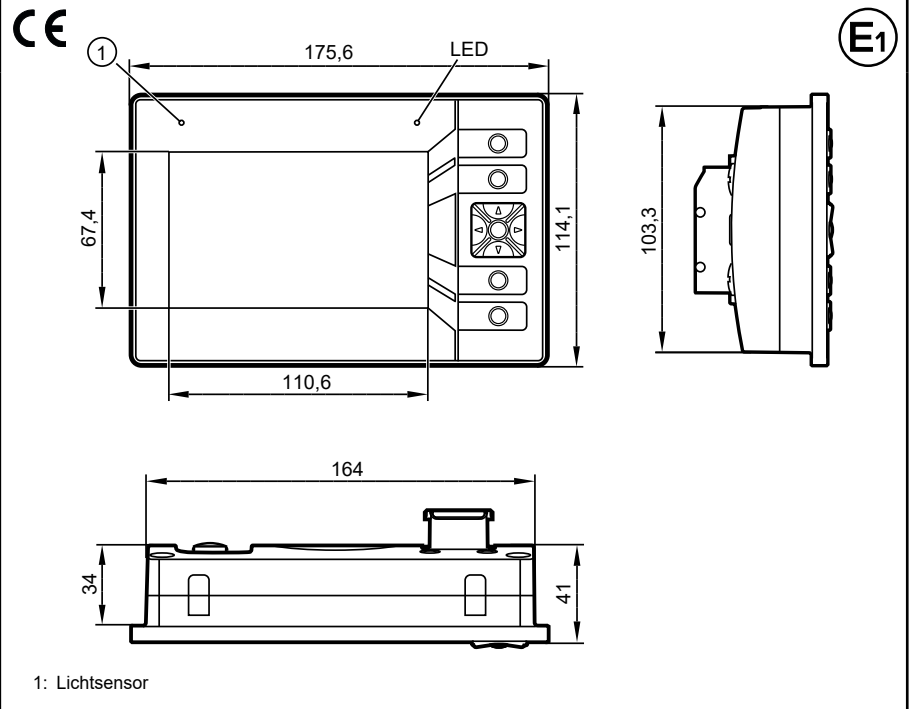
1 USB-Schnittstelle

1 Stereo-Audio-Schnittstelle

CODESYS 3.5

64 Bit Dual-Core-Prozessor

8...16 V DC oder 16...32 V DC



1: Lichtsensor

### Technische Daten

#### Anzeige

Display

Format

Auflösung

Ausrichtung

Oberfläche

Farben

Hintergrundbeleuchtung

Helligkeit

Kontrastverhältnis

Zeichensätze

#### Mechanische Daten

Montagevarianten

Abmessungen (B x H x T)

Ausschnitt für Einbaumontage (B x H)

Gehäusematerial

Tasten

Kreuzwippe

Hinterleuchtung Bedienelemente

Schutzart

Umgebungstemperatur

### Programmierbares Grafikdisplay zur Steuerung, Parametrierung und Bedienung von mobilen Maschinen und Anlagen

TFT LCD Farb-Display

16:10, 110,6 x 67,4 mm, 5" diagonal

800 x 480 Pixel

horizontal / vertikal

Glas, chemisch entspiegelt und thermisch gehärtet

16,7 Mio. (24 Bit)

LED (Lebensdauer  $\geq$  50.000 h)

$\geq$  1000 cd/m<sup>2</sup>  
(einstellbar 0...100%, Schrittweite 1%)

typisch 1000:1

frei ladbar und skalierbar

Einbaumontage (Schalttafel-/Schaltschrankeinbau) mit Montagebügel  
Aufbaumontage mit RAM®-Mount-System  
(Montagezubehör nicht im Lieferumfang enthalten)

175,6 x 114,1 x 41 mm

165  $\pm$  0,5 x 105  $\pm$  0,5 mm

Aludruckguss, pulverbeschichtet (RAL 9005)

4 Funktionstasten (Silikontastatur) mit taktiller Rückmeldung  
frei programmierbar (Softkey-Funktion)  
Lebensdauer  $\geq$  1.000.000 Betätigungen

Cursorfunktion (Auf, Ab, Links, Rechts) mit taktiller Rückmeldung und mit  
zentralem, mechanischem Drucktaster  
Lebensdauer  $\geq$  1.000.000 Betätigungen

RGB-LED, Farben und Zustände mittels Applikationssoftware programmierbar

IP 65 / IP 67 (bei gesteckten Steckern mit Einzeladerabdichtung und gesteckten  
M12 Anschlusssteckern/Dichtkappen)

-30...65 °C (bis 2000 m über NN)  
-30...60 °C (bis 3000 m über NN)



CR1150	Technische Daten
Lagertemperatur	-30...85 °C
max. zulässige relative Luftfeuchtigkeit	90 % (nicht kondensierend)
Höhe über NN	max. 3000 m
Verschmutzungsgrad	2 (vor Montage und bei Gerätetausch)
Gewicht	ca. 0,8 kg
<b>Elektrische Daten</b>	
Betriebsspannung	8...16 V DC oder 16...32 V DC
Verpolungsschutz	ja, bei Versorgung durch Bordnetz (Batterie)
Leistungsaufnahme VBB <sub>30</sub>	19 W
Stromaufnahme VBB <sub>0</sub>	5 A
Prozessor	ARM Dual Core, 64 Bit, 800 MHz mit GPU
Speicher (gesamt)	1 GByte RAM / 2 GByte Flash, remanenter Speicher: 16 kB
<b>Schnittstellen</b>	
CAN0...1	CAN Interface 2.0 A/B, ISO 11898 20 kBit/s...1 MBit/s (Default 250 kBit/s) CANopen, CiA DS 301 Version 4.2, CiA DS 401 Version 1.4 oder SAE J1939 oder freies Protokoll (Raw CAN)
ETH0	Datenrate 10/100 Mbit/s Protokolle: TCP/IP, UDP, Modbus TCP, OPC UA Micro Embedded Device Server, EtherNet/IP Scanner / Adapter
USB0	USB 2.0 High Speed, Datenrate bis 480 Mbit/s USB Master-Betrieb Ausgangsstrom je Schnittstelle ≤ 500 mA
<b>Software/Programmierung</b>	
Betriebssystem	Embedded Linux 4.19
Programmiersystem	CODESYS 3.5 (IEC 61131-3)
Grafische Funktionen	durch integrierte Target-Visualisierung



**CR1150**

**Sonstige Ausstattung**

Akustischer Signalausgang

Temperaturüberwachung

Helligkeitsanpassung

Uhr / Batterie

Status-LED

Betriebszustände (Werkseinstellung)

Service-Eingänge beim Einschalten

**Technische Daten**

integrierter Audio Stereo Output  
Stereo Class D Lautsprecher-Ausgang mit 1W pro Kanal, 8 Ω, BTL

1 integrierter Fühler zur Messung der Mainboard-Temperatur  
Die Mainboard-Temperatur darf 85 °C nicht überschreiten.

Lichtsensor in Gerätefrontseite zur Helligkeitsanpassung des Displays und der Bedienelemente

Echtzeituhr (RTC), batteriegepuffert / CR1225 (3 V, 48 mAh)

RGB-LED, Farben und Zustände mittels Applikationssoftware programmierbar

Farbe	Zustand	Beschreibung
-	Aus	keine Betriebsspannung
grün	5 Hz	Laden Betriebssystem
grün	Ein	Ausführen Betriebssystem
grün	1 Hz	Herunterfahren Betriebssystem
orange	5 Hz	Laden Recovery System
orange	Ein	Ausführen Recovery System

SERVICE0	SERVICE1	Beschreibung
0	0	normaler Start
1	0	Setup
0	1	Recovery App

0 = GND  
1 = VBB

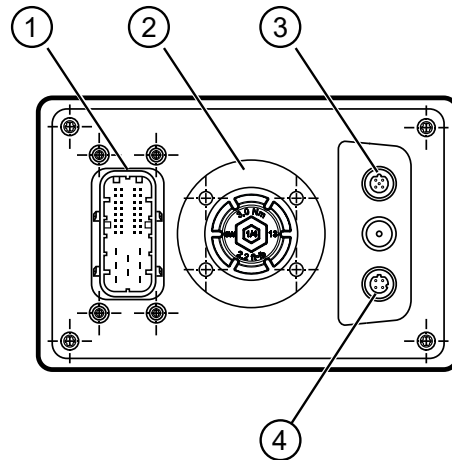


CR1150	Technische Daten	
<b>Prüfnormen und Bestimmungen</b>		
CE-Zeichen	EN 61000-6-2	Elektromagnetische Verträglichkeit (EMV) Störfestigkeit
	EN 61000-6-4	Elektromagnetische Verträglichkeit (EMV) Störaussendung
E1-Zeichen	UN/ECE-R10	Störaussendung Störfestigkeit mit 100 V/m
	ISO 7637-2	Impuls 1, Schärfegrad: IV; Funktionszustand C Impuls 2a, Schärfegrad: IV; Funktionszustand A Impuls 2b, Schärfegrad: IV; Funktionszustand C Impuls 3a, Schärfegrad: IV; Funktionszustand A Impuls 3b, Schärfegrad: IV; Funktionszustand A Impuls 4, Schärfegrad: IV; Funktionszustand A Impuls 5, Schärfegrad: III; Funktionszustand C Angaben gelten für 24V System Impuls 4, Schärfegrad: IV; Funktionszustand A (Angabe gilt für 12 V System)
zusätzliche Kfz-Prüfungen	ISO 10605 DIN EN ISO 13766-1	ESD (330 pF / 2000 Ω) ± 6 kV Kontaktentladung (150 pF und 330 pF); Funktionszustand C ± 8 kV Luftentladung; Funktionszustand C
Klimatische Prüfungen	EN 60068-2-30	Feuchte Wärme zyklisch obere Temperatur 55°C, Anzahl Zyklen: 6
	EN 60068-2-78	Feuchte Wärme konstant Prüftemperatur 40°C / 93% RH, Prüfdauer: 21 Tage
	EN 60068-2-52	Salznebel Sprühtest Schärfegrad 3 (Kraftfahrzeug)
Mechanische Prüfungen	ISO 16750-3	Test VII; Vibration, random Anbauort Karosserie
	EN 60068-2-6	Vibration, sinus 10...500 Hz; 0,72 mm/10 g; 10 Zyklen/Achse
	ISO 16750-3	Dauerschocken 30 g/6 ms; 24.000 Schocks
Prüfungen für Bahnanwendungen	EN 50155 Pkt 12.2	mechanisch-klimatische Prüfungen
	EN 50121-3-2	EMV-Störaussendung und Störfestigkeit
		ergänzende Informationen und Einschränkungen auf Anfrage
Chemische Beständigkeit	ISO 16750-5	AA, BA, BD, CC, DB, DC, DD, ED immer nur eine Chemikalie gleichzeitig zulässig

**CR1150**

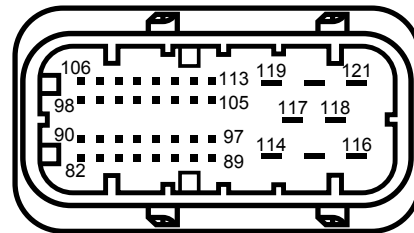
**Technische Daten**

Geräte-Rückansicht

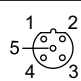
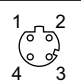


- 1: AMP-Steckverbinder, 40-polig
- 2: Aufnahme für RAM®-Mount-System und Montagerahmen
- 3: M12-Steckverbinder, 5-polig
- 4: M12-Steckverbinder, 4-polig

AMP-Steckverbinder 40-polig



M12-Steckverbinder

3	4
Buchse B-codiert, 5-polig	Buchse D-codiert, 4-polig
	



**CR1150**

**Technische Daten**

Anschlussbelegung

(1) Versorgung, Audio, CAN, Service			
82	nicht belegt	98	nicht belegt
83	nicht belegt	99	nicht belegt
84	CAN0_L	100	nicht belegt
85	CAN1_L	101	nicht belegt
86	nicht belegt	102	nicht belegt
87	nicht belegt	103	nicht belegt
88	nicht belegt	104	AUDIO_OUT_R-
89	SERVICE1	105	AUDIO_OUT_L-
90	nicht belegt	106	nicht belegt
91	nicht belegt	107	nicht belegt
92	CAN0_H	108	nicht belegt
93	CAN1_H	109	nicht belegt
94	nicht belegt	110	nicht belegt
95	nicht belegt	111	nicht belegt
96	nicht belegt	112	AUDIO_OUT_R+
97	SERVICE0	113	AUDIO_OUT_L+
114	VBB0	118	nicht belegt
115	nicht belegt	119	VBB15
116	nicht belegt	120	GND
117	nicht belegt	121	VBB30

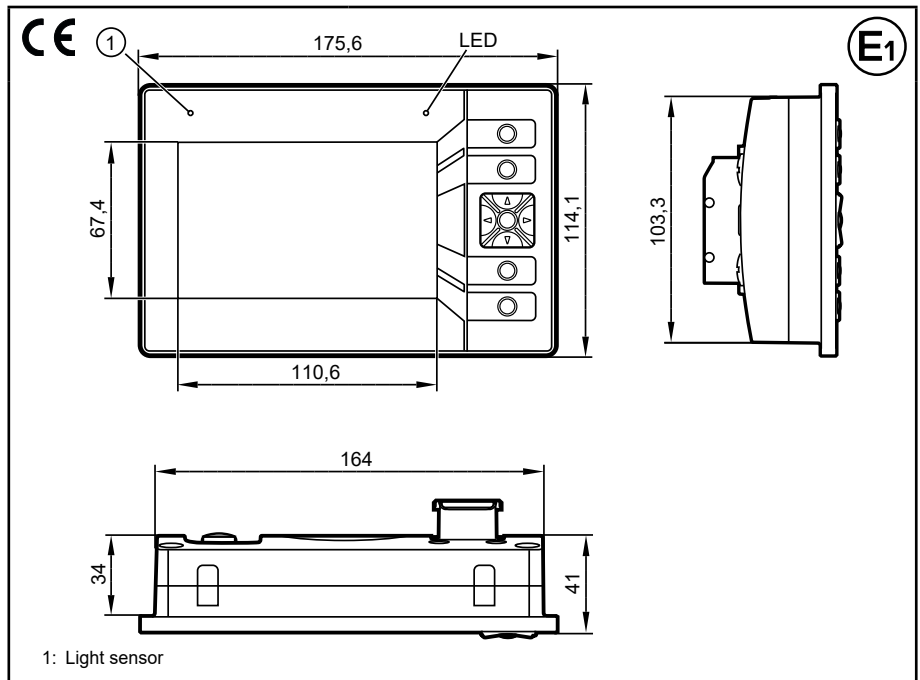
(3) USB0	
1	+5 V DC
2	-Data
3	+Data
4	ID
5	GND
Gehäuse = Schirm	

(4) ETH0	
1	TxD+
2	RxD+
3	TxD-
4	RxD-
Gehäuse = Schirm	



**CR1150**

- Process and dialogue module  
ecomatDisplay
- 5" colour display
- 4 freely programmable backlit  
function keys
- Navigation keys with button
- 2 CAN interfaces
- 1 Ethernet interface
- 1 USB interface
- 1 stereo audio interface
- CODESYS 3.5
- 64-bit dual-core processor
- 8...16 V DC or 16...32 V DC



1: Light sensor

**Technical data**

**Display**

Display
Format
Resolution
Orientation
Surface
Colours
Background illumination
Brightness
Contrast ratio
Character sets

**Mechanical data**

Mounting variants
Dimensions (W x H x D)
Cutout for panel mounting (W x H)
Housing material
Pushbuttons
Navigation keys
Background illumination operating elements
Protection rating
Ambient temperature

**Programmable graphic display for controlling, parameter-setting and operation of mobile machines and plants**

TFT LCD colour display
16:10, 110.6 x 67.4 mm, 5" diagonal
800 x 480 pixels
horizontal / vertical
glass, chemically antireflection coated and thermally hardened
16.7 million (24 bits)
LED (life cycle ≥ 50,000 h)
≥ 1000 cd/m <sup>2</sup> (can be set to 0...100%, step increment 1%)
typical 1000:1
can be uploaded individually and are freely scalable
panel mounting (control panel / control cabinet installation) with mounting handle surface mounting with RAM® Mount system (mounting accessories not included)
175.6 x 114.1 x 41 mm
165 ± 0.5 x 105 ± 0.5 mm
die-cast aluminium, powder coating (RAL 9005)
4 function keys (silicone keyboard) with tactile feedback freely programmable (softkey function) life cycle ≥ 1,000,000 activations
cursor function (up, down, left, right) with tactile feedback and with central mechanical pushbutton Life cycle ≥ 1,000,000 activations
RGB LED, colours and states programmable by means of the application software
IP 65 / IP 67 (for inserted connectors with individually sealed cores and inserted M12 connectors/sealing caps)
-30...65 °C (up to 2000 m above sea level) -30...60 °C (up to 3000 m above sea level)



CR1150	Technical data
Storage temperature	-30...85 °C
Max. perm. relative humidity	90 % (not condensing)
Height above sea level	max. 3000 m
Polution degree	2 (before installation and when the device is replaced)
Weight	approx. 0.8 kg
<b>Electrical data</b>	
Operating voltage	8...16 V DC or 16...32 V DC
Reverse polarity protection	yes, in case of supply via the on-board system (battery)
Power consumption	19 W
Current consumption $V_{BB_0}$	5 A
Processor	ARM dual core, 64 bits, 800 MHz with GPU
Memory (total)	1 GByte RAM / 2 GBytes flash, non-volatile memory: 16 kB
<b>Interfaces</b>	
CAN0...1	CAN interface 2.0 A/B, ISO 11898 20 Kbits/s...1 Mbit/s (default 250 Kbits/s) CANopen, CiA DS 301 version 4.2, CiA DS 401 version 1.4 or SAE J 1939 or free protocol (Raw CAN)
ETH0	transmission rate 10/100 Mbits/s protocols: TCP/IP, UDP, Modbus TCP, OPC UA Micro Embedded Device Server, EtherNet/IP scanner / adapter
USB0	USB 2.0 high speed, transmission rate up to 480 Mbits/s USB master operation output current per interface $\leq$ 500 mA
<b>Software/programming</b>	
Operating system	Embedded Linux 4.19
Programming system	CODESYS 3.5 (IEC 61131-3)
Graphic functions	via integrated target visualisation



**CR1150**

**Other features**

Acoustic signal output

Temperature monitoring

Brightness adaptation

Clock / battery

Status LED

Operating states (factory setting)

Service inputs on power on

**Technical data**

integrated audio stereo output  
Stereo Class D speaker output with 1 W per channel, 8 Ω, BTL

1 integrated probe for measuring the main board temperature  
The main board temperature must not exceed 85 °C.

light sensor in the front of the device to adapt the brightness of the display and the operating elements

real-time clock (RTC), battery-buffered / CR1225 (3 V, 48 mAh)

RGB LED, colours and states programmable by means of the application software

Colour	Status	Description
-	off	no operating voltage
green	5 Hz	loading operating system
green	on	executing operating system
green	1 Hz	shutting down operating system
orange	5 Hz	loading recovery system
orange	on	executing recovery system

SERVICE0	SERVICE1	Description
0	0	normal start
1	0	set-up
0	1	recovery app

0 = GND  
1 = VBB

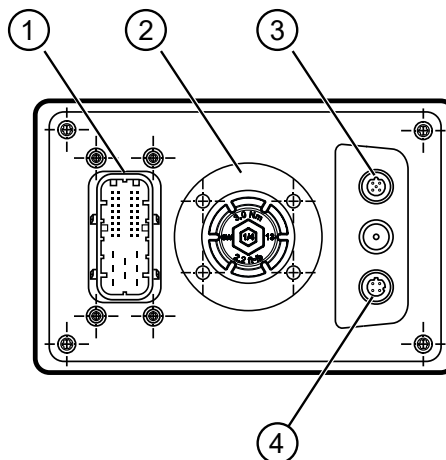


CR1150	Technical data	
<b>Test standards and regulations</b>		
CE mark	EN 61000-6-2	Electromagnetic compatibility (EMC) Noise immunity
	EN 61000-6-4	Electromagnetic compatibility (EMC) Noise emission
E1 mark	UN/ECE-R10	Noise emission Noise immunity with 100 V/m
	ISO 7637-2	Pulse 1, severity level: IV; function state C Pulse 2a, severity level: IV; function state A Pulse 2b, severity level: IV; function state C Pulse 3a, severity level: IV; function state A Pulse 3b, severity level: IV; function state A Pulse 4, severity level: IV; function state A Pulse 5, severity level: III; function state C data valid for the 24 V system Pulse 4, severity level: IV; function state A (data valid for the 12 V system)
Additional automotive tests	ISO 10605 DIN EN ISO 13766-1	ESD (330 pF / 2000 Ω) ± 6 kV contact discharge (150 pF and 330 pF); function state C ± 8 kV air discharge; function state C
Climatic tests	EN 60068-2-30	Damp heat, cyclic Upper temperature 55 °C, number of cycles: 6
	EN 60068-2-78	Damp heat, steady state Test temperature 40 °C / 93 % RH Test duration: 21 days
	EN 60068-2-52	Salt spray test Severity level 3 (vehicle)
Mechanical tests	ISO 16750-3	Test VII; vibration, random Mounting location: vehicle body
	EN 60068-2-6	Vibration, sinusoidal 10...500 Hz; 0.72 mm/10 g; 10 cycles/axis
	ISO 16750-3	Bump 30 g/6 ms; 24,000 shocks
Tests for railway applications	EN 50155 clause 12.2	Mechanical/climatic tests
	EN 50121-3-2	EMC emission standard and immunity
		Additional information and restrictions on request
Chemical resistance	ISO 16750-5	AA, BA, BD, CC, DB, DC, DD, ED, only one chemical permitted at a time

**CR1150**

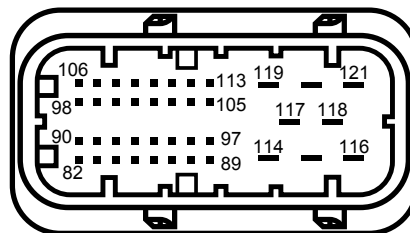
**Technical data**

Back of the unit



- 1: AMP connector, 40 poles
- 2: Locator for the RAM® mount system and mounting frame
- 3: M12 connector, 5 poles
- 4: M12 connector, 4 poles

AMP connector, 40 poles



M12 connector

3	4
socket , B-coded, 5 poles	socket D-coded, 4 poles



**CR1150**

Wiring

**Technical data**

(1) supply, audio, CAN, service

82	not connected	98	not connected
83	not connected	99	not connected
84	CAN0_L	100	not connected
85	CAN1_L	101	not connected
86	not connected	102	not connected
87	not connected	103	not connected
88	not connected	104	AUDIO_OUT_R-
89	SERVICE1	105	AUDIO_OUT_L-
90	not connected	106	not connected
91	not connected	107	not connected
92	CAN0_H	108	not connected
93	CAN1_H	109	not connected
94	not connected	110	not connected
95	not connected	111	not connected
96	not connected	112	AUDIO_OUT_R+
97	SERVICE0	113	AUDIO_OUT_L+
114	VBB0	118	not connected
115	not connected	119	VBB15
116	not connected	120	GND
117	not connected	121	VBB30

(3) USB0

1	+5 V DC
2	-Data
3	+Data
4	ID
5	GND
housing = screen	

(4) ETH0

1	TxD+
2	RxD+
3	TxD-
4	RxD-
housing = screen	

## CR1150

Unité de traitement et de dialogue homme-machine  
ecomatDisplay

Afficheur couleur 5"

4 touches de fonction rétro-éclairées programmables

Bouton de navigation avec bouton-poussoir

2 interfaces CAN

1 interface Ethernet

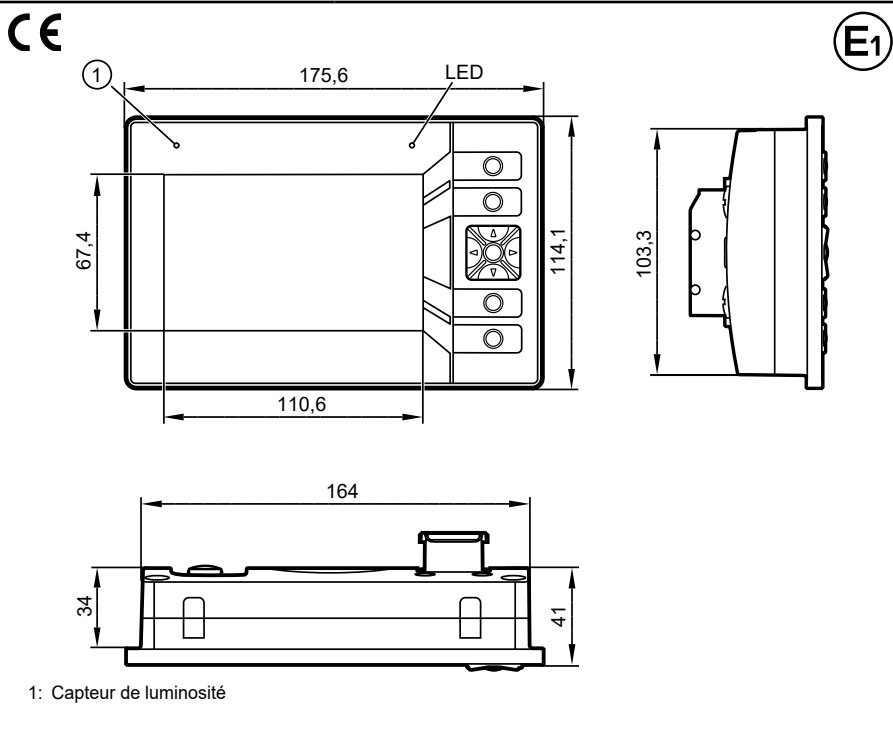
1 interface USB

1 interface stéréo audio

CODESYS 3.5

Processeur Dual Core 64 bits

8...16 V DC ou 16...32 V DC



1: Capteur de luminosité

### Données techniques

#### Affichage

Afficheur

Dimensions

Résolution

Orientation

Surface

Couleurs

Rétro-éclairage

Luminosité

Rapport de contraste

Jeux de caractères

#### Données mécaniques

Variantes de montage

Dimensions (L x H x P)

Découpe pour le montage encastré (L x H)

Matière du boîtier

Touches

Bouton de navigation

Rétro-éclairage des éléments de service

### Afficheur graphique programmable pour la commande, le paramétrage et la gestion des machines et installations mobiles

afficheur couleur TFT LCD

16:10, 110,6 x 67,4 mm, 5" diagonal

800 x 480 pixels

horizontale / verticale

verre, traitements chimiques antireflet et durcissement thermique

16,7 millions (24 bits)

LED (durée de vie  $\geq 50.000$  h)

$\geq 1000$  cd/m<sup>2</sup>  
(réglable 0...100%, incréments 1%)

typique 1000:1

possibilité de chargement individuel et de mise à l'échelle

montage encastré (installation sur tableau de commande / mise en armoire) avec arceaux de montage  
montage en surface avec le système de montage RAM® (accessoires de montage non fournis)

175,6 x 114,1 x 41 mm

165 ± 0,5 x 105 ± 0,5 mm

aluminium moulé sous pression, surface protégée par pulvérisation (RAL 9005)

4 touches de fonction (clavier en silicone) avec rétro-information tactile programmables (fonction touche programmable)  
durée de vie  $\geq 1.000.000$  appuis

fonction curseur (en haut, en bas, à gauche, à droite) avec rétro-information tactile et bouton-poussoir central mécanique  
durée de vie  $\geq 1.000.000$  appuis

LED RVB, couleurs et états programmables via logiciel d'application



CR1150	Données techniques
Indice de protection	IP 65 / IP 67 (avec les connecteurs mâles à fils conducteurs individuellement étanchéifiés et connecteurs M12/bouchons protecteurs)
Température ambiante	-30...65 °C (jusqu'à 2000 m au-dessus du niveau de la mer) -30...60 °C (jusqu'à 3000 m au-dessus du niveau de la mer)
Température de stockage	-30...85 °C
Humidité relative de l'air maximale	90 % (sans condensation)
Altitude au-dessus du niveau de la mer	max. 3000 m
Degré de salissure	2 (avant le montage et lors du remplacement de l'appareil)
Poids	env. 0,8 kg
<b>Données électriques</b>	
Tension d'alimentation	8...16 V DC ou 16...32 V DC
Protection contre l'inversion de polarité	oui, en cas d'une alimentation par le système électrique du véhicule (batterie)
Puissance absorbée VBB <sub>30</sub>	19 W
Consommation VBB <sub>0</sub>	5 A
Processeur	ARM Dual Core, 64 bits, 800 MHz avec afficheur graphique
Mémoire (totale)	1 Go RAM / 2 Go Flash, mémoire rémanente : 16 kb
<b>Interfaces</b>	
CAN0...1	Interface CAN 2.0 A/B, ISO 11898 20 kbit/s...1 Mbit/s (valeur par défaut 250 kbit/s) CANopen, CiA DS 301 version 4.2, CiA DS 401 version 1.4 ou SAE J1939 ou protocole libre (CAN couche 2)
ETH0	débit de transmission 10/100 Mbit/s protocoles : TCP/IP, UDP, Modbus TCP, OPC UA Micro Embedded Device Server, scanner / adaptateur EtherNet/IP
USB0	USB 2.0 High Speed, débit de transmission jusqu'à 480 Mbit/s fonctionnement maître par USB courant de sortie par interface ≤ 500 mA
<b>Logiciel/programmation</b>	
Système d'exploitation	Embedded Linux 4.19
Système de programmation	CODESYS 3.5 (CEI 61131-3)
Fonctions graphiques	par visualisation intégrée de la cible



**CR1150**

**Autres données techniques**

Sortie signal sonore

Surveillance de la température

Adaptation de la luminosité

Horloge / pile

LED d'état

Etats de fonctionnement (réglage usine)

Entrées de service lors de la mise sous tension

**Données techniques**

sortie audio stéréo intégrée  
sortie haut-parleur stéréo classe D à 1W par voie, 8 Ω, BTL

1 sonde intégrée pour mesurer la température de la carte-mère  
La température de la carte-mère ne doit pas dépasser 85 °C.

capteur de lumière dans la face avant de l'appareil pour l'adaptation de la luminosité de l'afficheur et des touches de fonction

horloge temps réel (RTC), sauvegardée par batterie / CR1225 (3 V, 48 mAh)

LED RVB, couleurs et états programmables via logiciel d'application

Couleur	Etat	Description
-	éteinte	aucune tension d'alimentation
verte	5 Hz	Système d'exploitation en train d'être chargé
verte	allumée	Système d'exploitation en train d'être exécuté
verte	1 Hz	Système d'exploitation en train d'être arrêté
orange	5 Hz	Recovery System en train d'être chargé
orange	allumée	Recovery System en train d'être exécuté

SERVICE0	SERVICE1	Description
0	0	démarrage normal
1	0	Setup
0	1	Recovery App

0 = GND  
1 = VBB



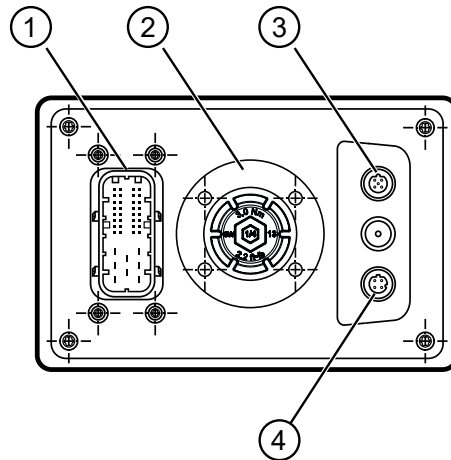
CR1150	Données techniques	
<b>Normes d'essai et réglementations</b>		
Marquage CE	EN 61000-6-2	Compatibilité électromagnétique (CEM) Immunité aux parasites
	EN 61000-6-4	Compatibilité électromagnétique (CEM) Emission de parasites
Marquage E1	UN/ECE-R10	Emission de parasites Immunité aux parasites avec 100 V/m
	ISO 7637-2	Impulsion 1, niveau de sévérité : IV; état fonctionnel C Impulsion 2a, niveau de sévérité : IV; état fonctionnel A Impulsion 2b, niveau de sévérité : IV; état fonctionnel C Impulsion 3a, niveau de sévérité : IV; état fonctionnel A Impulsion 3b, niveau de sévérité : IV; état fonctionnel A Impulsion 4, niveau de sévérité : IV; état fonctionnel A Impulsion 5, niveau de sévérité : III; état fonctionnel C Les indications s'appliquent au système 24 V Impulsion 4, niveau de sévérité : IV; état fonctionnel A (L'indication s'applique au système 12 V)
Tests automobiles supplémentaires	ISO 10605 DIN EN ISO 13766-1	ESD (330 pF / 2000 Ω) ± 6 kV décharge au contact (150 pF et 330 pF) ; état fonctionnel C ± 8 kV décharge dans l'air ; état fonctionnel C
Essais climatiques	EN 60068-2-30	Chaleur humide, cyclique Température max. 55°C, nombre de cycles : 6
	EN 60068-2-78	Chaleur humide, permanente Température d'essai 40 °C / 93 % d'humidité relative Durée d'essai : 21 jours
	EN 60068-2-52	Essai de brouillard salin Niveau de sévérité 3 (véhicules routiers)
Essais mécaniques	ISO 16750-3	Essai VII ; vibrations aléatoires Lieu de montage : carrosserie
	EN 60068-2-6	Vibrations sinusoïdales 10...500 Hz; 0,72 mm/10 g; 10 cycles/axe
	ISO 16750-3	Chocs 30 g/6 ms; 24 000 chocs
Essais pour applications ferroviaires	EN 50155 partie 12.2	Essais mécaniques/climatiques
	EN 50121-3-2	Emission de parasites CEM et immunité aux parasites  Plus d'informations et restrictions sur demande
Résistance chimique	ISO 16750-5	AA, BA, BD, CC, DB, DC, DD, ED Un seul produit chimique à la fois



**CR1150**

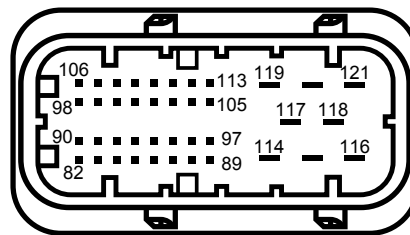
**Données techniques**

Face arriere de l'appareil

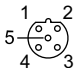



- 1: Connecteur AMP, 40 pôles
- 2: Logement pour système de montage RAM® et cadre de montage
- 3: Connecteur M12, 5 pôles
- 4: Connecteur M12, 4 pôles

Connecteur AMP 40 pôles



Connecteur M12

3	4
Prise Codage B, 5 pôles	Prise Codage D, 4 pôles
	

**CR1150**

**Données techniques**

Schéma de branchement

(1) Alimentation, audio, CAN, service			
82	non utilisé	98	non utilisé
83	non utilisé	99	non utilisé
84	CAN0_L	100	non utilisé
85	CAN1_L	101	non utilisé
86	non utilisé	102	non utilisé
87	non utilisé	103	non utilisé
88	non utilisé	104	AUDIO_OUT_R-
89	SERVICE1	105	AUDIO_OUT_L-
90	non utilisé	106	non utilisé
91	non utilisé	107	non utilisé
92	CAN0_H	108	non utilisé
93	CAN1_H	109	non utilisé
94	non utilisé	110	non utilisé
95	non utilisé	111	non utilisé
96	non utilisé	112	AUDIO_OUT_R+
97	SERVICE0	113	AUDIO_OUT_L+
114	VBB0	118	non utilisé
115	non utilisé	119	VBB15
116	non utilisé	120	GND
117	non utilisé	121	VBB30

(3) USB0	
1	+5 V DC
2	Data -
3	Data +
4	ID
5	GND
Boîtier = écran	

(4) ETH0	
1	TxD+
2	RxD+
3	TxD-
4	RxD-
Boîtier = écran	