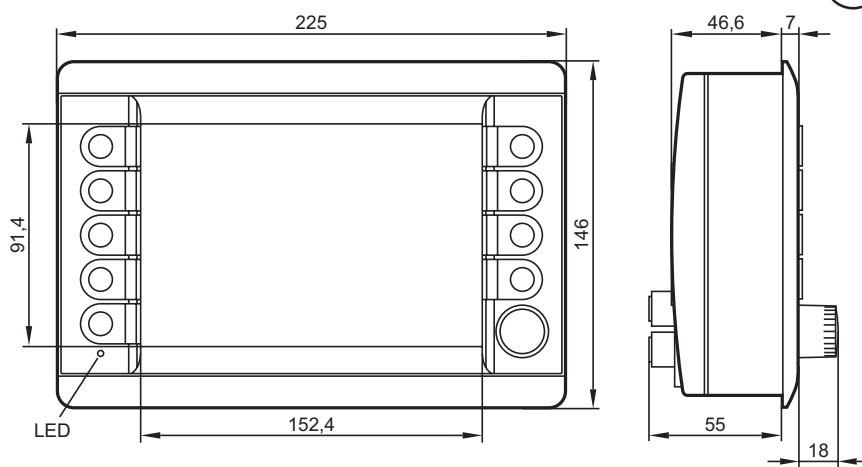


## CR1080

Prozess- und Dialoggerät  
 PDM360 NG  
 7" Farb-Display  
 9 frei programmierbare  
 hinterleuchtete  
 Funktionstasten  
 Drehgeber  
 mit Druckfunktion  
 1 Eingang / 1 Ausgang  
 10...32 V DC

CE



E1

### Technische Daten

#### Anzeige

Display

Format

Auflösung

Ausrichtung

Oberfläche

Farben

Hintergrundbeleuchtung

Helligkeit

Kontrastverhältnis

Zeichensätze

#### Mechanische Daten

Montagevarianten

Abmessungen (B x H x T)

Ausschnitt für Einbaumontage (B x H)

Gehäusematerial

Tasten

Drehgeber

Hinterleuchtung Bedienelemente

Schutzart

Betriebstemperatur

Lagertemperatur

Gewicht

### Programmierbares Grafikdisplay zur Steuerung, Parametrierung und Bedienung von mobilen Maschinen und Anlagen

TFT LCD Farb-Display

15:9 (Wide VGA), 152,4 x 91,4 mm, 7" diagonal

800 x 480 Pixel

horizontal

Glas mit Anti-Glare-Beschichtung

262.144 (18 Bit)

LED (Lebensdauer  $\geq 50.000$  h)

$\geq 400$  cd/m<sup>2</sup>, typisch 500 cd/m<sup>2</sup>  
 (einstellbar 0...100%, Schrittweite 1%)

$\geq 500:1$ , typisch 600:1

frei ladbar und skalierbar  
 vorinstalliert: ifm ISO Fonts mit Kfz-spezifischen Symbolen, Arial, Courier

Einbaumontage (Schalttafeleinbau) mit Montagerahmen  
 Aufbaumontage mit RAM®-Mount-System  
 (Montagezubehör nicht im Lieferumfang enthalten)

225 x 146 x 80 mm

183  $\pm$  0,5 x 136  $\pm$  0,5 mm

Aludruckguss, pulverbeschichtet (RAL 9005)

9 Funktionstasten (Silikontastatur) mit taktile Rückmeldung  
 frei programmierbar (Softkey-Funktion)  
 Lebensdauer  $\geq 1.000.000$  Betätigungen

mit optoelektronischer Drehdetektion,  
 Rastung und zentralem, mechanischen Drucktaster  
 Lebensdauer  $\geq 1.000.000$  Zyklen

LED (Helligkeit einstellbar)

IP 65 (mit aufgeschraubten Steckverbindern und/oder Verschlusskappen)

-30...65° C

-30...80° C

ca. 1,5 kg



CR1080	Technische Daten
<b>Elektrische Daten</b>	
Betriebsspannung	10...32 V DC
Überspannungserkennung Überspannungsabschaltung Unterspannungserkennung Unterspannungsabschaltung Genauigkeit Kurzschluss-/Verpolungsschutz	bei $U_B > 32\text{ V}$ bei $U_B > 34\text{ V}$ (Hysterese 1 V, d.h. Wiedereinschaltung bei $U_B < 33\text{ V}$ ) bei $U_B < 10\text{ V}$ bei $U_B < 8\text{ V}$ (Hysterese 1 V, d.h. Wiedereinschaltung bei $U_B > 9\text{ V}$ ) 3 % FS elektronisch
Stromaufnahme	300 mA (ohne externe Last bei 24 V DC)
Prozessor	MPC5121, 32 Bit, 400 MHz
Speicher (gesamt)	256 MByte RAM / 128 MByte Flash / 1 GByte interner Massenspeicher
Speicheraufteilung	siehe Systemhandbuch PDM360 NG www.ifm.com → Datenblatt-Suche → CR1080 → weitere Informationen
<b>Schnittstellen</b>	
CAN 1...4	CAN Interface 2.0 A/B, ISO 11898 50 kBit/s...1 MBit/s (Default 125 kBit/s) CANopen, CiA DS 301 Version 4, CiA DS 401 Version 1.4 oder SAE J 1939 oder freies Protokoll (Raw CAN) Strombelastbarkeit $VBB_c \leq 400\text{ mA}$ (abgesichert mit Multi Fuse)
Ethernet	Datenrate 10/100 Mbit/s
USB	2 x USB 2.0 Full Speed, Datenrate bis 12 Mbit/s USB Master-Betrieb (Service- und Wartungsanschluss für Tastatur, Maus. usw.) Ausgangsstrom je Schnittstelle $\leq 500\text{ mA}$
Analog-Videoeingang	–
Eingang	konfigurierbar digital für positive/negative Gebersignale analog 0...10, 0...32 V, 0...20 mA, ratiometrisch
Ausgang	digital, plusschaltend (High-Side) Versorgung über Klemme 30
<b>Kennwerte des Eingangs</b>	
Stromeingang 0...20 mA	Auflösung 8 Bit Genauigkeit $\pm 3\%$ FS
Spannungseingang 0...10 V	Eingangswiderstand 390 $\Omega$ Eingangsfrequenz 10 Hz
Spannungseingang 0...32 V	Eingangswiderstand 65,6 k $\Omega$ Eingangsfrequenz 10 Hz
Spannungseingang ratiometrisch	Eingangswiderstand 50,7 k $\Omega$ Eingangsfrequenz 10 Hz
Digitaleingang	Eingangswiderstand 50,7 k $\Omega$ Eingangsfrequenz 10 Hz Eingangswiderstand 3,2 k $\Omega$ Eingangsfrequenz 10 Hz Einschaltpegel $> 0,7 U_B$ Ausschaltpegel $< 0,3 U_B$
<b>Kennwerte des Ausgangs</b>	Schaltspannung 10...32 V DC Schaltstrom $\leq 1\text{ A}$ Freilaufdioden integriert
<b>Software/Programmierung</b>	
Betriebssystem	Embedded Linux 2.6
Programmiersystem	CODESYS Version 2.3 oder ab CODESYS V3.5 SP8 (IEC 61131-3)
Grafische Funktionen	durch integrierte Target-Visualisierung



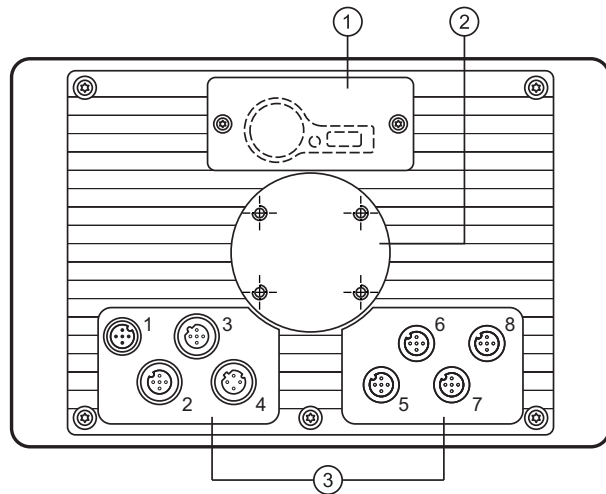
<b>CR1080</b>
<b>Sonstige Ausstattung</b>
Akustischer Signalausgang
Temperaturüberwachung
Helligkeitsanpassung
Uhr / Batterie
Status-LED
Betriebszustände (Voreinstellung)
<b>Prüfnormen und Bestimmungen</b>
CE-Zeichen
E1-Zeichen
Elektrische Prüfungen
Klimatische Prüfungen
Mechanische Prüfungen
Prüfungen für Bahnanwendungen

Technische Daten		
integrierter Buzzer, Tondauer/-höhe programmierbar		
2 integrierte Fühler zur Messung der Gehäuseinnentemperatur		
Lichtsensor in Gerätefrontseite zur Helligkeitsanpassung des Displays und der Bedienelemente		
Echtzeituhr (RTC), Batterie gepuffert / CR2032 (3 V, 230 mAh)		
RGB-LED, Farben und Zustände mittels Applikationssoftware programmierbar		
Farbe	Zustand	Beschreibung
–	konstant aus	keine Betriebsspannung
Grün	5 Hz	Boot-Vorgang Applikation
	2 Hz	Applikation läuft (RUN) oder Setup läuft
	konstant ein	Applikation angehalten (STOP) oder kein Projekt vorhanden
Rot	2 Hz	Applikation läuft mit Fehler (RUN mit Fehler)
	konstant ein	System-Fehler (Fatal Error), Gerät ist in Reset (z.B. interner Spannungsfehler)
Rot/Orange	2 Hz Farbwechsel	Über-/Untertemperatur, Gerät ist in Reset bis Temperatur im Normalbereich
Orange	5 Hz	Boot-Vorgang System-Recovery/-Update
	2 Hz	System-Recovery/-Update läuft
	kurzzeitig ein	System-Reset
EN 61000-6-2	Elektromagnetische Verträglichkeit (EMV) Störfestigkeit	
EN 61000-6-4	Elektromagnetische Verträglichkeit (EMV) Störaussendung	
UN/ECE-R10	Störaussendung Störfestigkeit mit 100 V/m	
ISO 7637-2	Impuls 1, Schärfeegrad: IV; Funktionszustand C Impuls 2a, Schärfeegrad: IV; Funktionszustand A Impuls 2b, Schärfeegrad: IV; Funktionszustand C Impuls 3a, Schärfeegrad: IV; Funktionszustand A Impuls 3b, Schärfeegrad: IV; Funktionszustand A Impuls 4, Schärfeegrad: IV; Funktionszustand A Impuls 5, Schärfeegrad: III; Funktionszustand C Angaben gelten für 24V System	
EN 60068-2-30	Feuchte Wärme zyklisch obere Temperatur 55°C, Anzahl Zyklen: 6	
EN 60068-2-78	Feuchte Wärme konstant Prüftemperatur 40°C / 93% RH, Prüfdauer: 21 Tage	
EN 60068-2-52	Salznebel Sprühtest Schärfeegrad 3 (Kraftfahrzeug)	
ISO 16750-3	Test VII; Vibration, random Anbauort Karosserie	
EN 60068-2-6	Vibration, sinus 10...500 Hz; 0,72 mm/10 g; 10 Zyklen/Achse	
ISO 16750-3	Dauerschocken 30 g / 6 ms; 24.000 Schocks	
EN 50155 Pkt 12.2	mechanisch-klimatische Prüfungen	
EN 50121-3-2	EMV-Störaussendung und Störfestigkeit	
ergänzende Informationen auf Anfrage		

**CR1080**

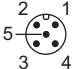
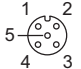
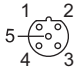
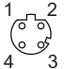
**Technische Daten**

Geräte-Rückansicht



- 1: Servicedeckel für USB-Anschluss, Batterie und Watchdog-Reset
- 2: Aufnahme für RAM®-Mount-System und Montagerahmen
- 3: M12-Steckverbinder (Abb. zeigt Maximalbestückung)

M12-Steckverbinder

1	2, 5, 6, 7, 8	3	4
Stecker A-codiert, 5-polig	Buchse A-codiert, 5-polig	Buchse B-codiert, 5-polig	Buchse D-codiert, 4-polig
			

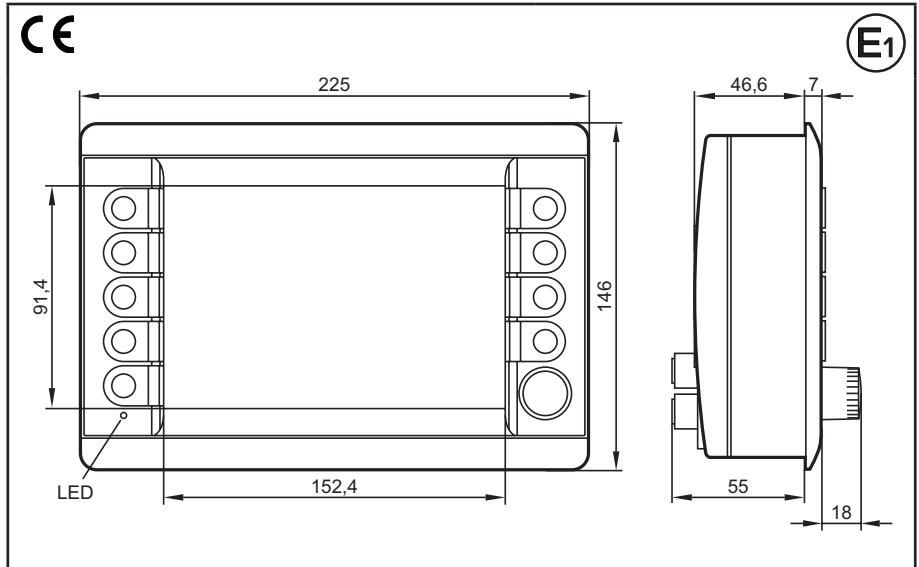
Anschlussbelegung

<b>(1) Versorgung, Ein-/Ausgang</b>		<b>(2) CAN1</b>	
1	10...32 V DC (Kl. 30) (IN)	1	Shield
2	IN	2	VBB <sub>c</sub> (OUT)
3	GND (Kl. 31) (IN)	3	CAN1_GND (OUT)
4	OUT	4	CAN1_H
5	10...32 V DC (Kl. 15) (IN)	5	CAN1_L
<b>(3) USB</b>		<b>(4) Ethernet</b>	
1	+5 V DC	1	TxD+
2	-Data	2	RxD+
3	+Data	3	TxD-
4	ID	4	RxD-
5	GND		Gehäuse = Schirm
<b>(5) CAN2</b>		<b>(6) CAN3/4</b>	
1	Shield	1	CAN3_H
2	VBB <sub>c</sub>	2	CAN3_L
3	CAN2_GND (OUT)	3	CAN3/4_GND (OUT)
4	CAN2_H	4	CAN4_H
5	CAN2_L	5	CAN4_L
<b>(7) nicht bestückt</b>		<b>(8) nicht bestückt</b>	
1		1	
2		2	
3		3	
4		4	
5		5	



**CR1080**

Process and dialogue module  
 PDM360 NG  
 7" colour display  
 9 freely programmable  
 backlit  
 function keys  
 encoder  
 with pushbutton  
 1 input / 1 output  
 10...32 V DC



**Technical data**

<b>Display</b>
Display
Format
Resolution
Alignment
Surface
Colours
Background illumination
Brightness
Contrast ratio
Character sets
<b>Mechanical data</b>
Mounting variants
Dimensions (W x H x D)
Cutout for panel mounting (W x H)
Housing material
Pushbuttons
Encoder
Background illumination operating elements
Protection rating
Operating temperature
Storage temperature
Weight

**Programmable graphic display for controlling, parameter-setting and operation of mobile machines and plants**

TFT LCD colour display
15:9 (wide VGA), 152.4 x 91.4 mm, 7" diagonal
800 x 480 pixels
horizontal
glass with anti-glare coating
262.144 (18 bits)
LED (lifetime ≥ 50,000 h)
≥ 400 cd/m <sup>2</sup> , typically 500 cd/m <sup>2</sup> (adjustable 0...100%, increments 1%)
≥ 500:1, typically 600:1
can be uploaded individually and is freely scalable preinstalled: ifm ISO fonts with vehicle-specific symbols, Arial, Courier
panel mounting with mounting frame surface mounting with RAM® mount system (mounting accessories not included)
225 x 146 x 80 mm
183 ± 0.5 x 136 ± 0.5 mm
die-cast aluminium housing, powder coating (RAL 9005)
9 function keys (silicone keyboard) with tactile feedback freely programmable (softkey function) lifetime ≥ 1,000,000 activations
with photoelectric rotation detection, latching and central mechanical pushbutton lifetime ≥ 1,000,000 cycles
LED (brightness adjustable)
IP 65 (with mounted connectors and/or protective caps)
-30...65° C
-30...80° C
approx. 1.5 kg



<b>CR1080</b>
<b>Electrical data</b>
Operating voltage
Overvoltage detection
Overvoltage shutdown
Undervoltage detection
Undervoltage shutdown
Accuracy
Current consumption
Short-circuit / reverse polarity protection
Processor
Total memory
Memory allocation
<b>Interfaces</b>
CAN 1...4
Ethernet
USB
Analogue video input
Input
Output
<b>Characteristics of the input</b>
Current input 0...20 mA
Voltage input 0...10 V
Voltage input 0...32 V
Voltage input ratiometric
Digital input
<b>Characteristics of the output</b>
<b>Software/programming</b>
Operating system
Programming system
Graphic functions

Technical data	
	10...32 V DC
at $U_B > 34$ V (hysteresis 1 V, i.e. switching on again at $U_B < 33$ V)	at $U_B > 32$ V
at $U_B < 8$ V (hysteresis 1 V, i.e. switching on again at $U_B > 9$ V)	at $U_B < 10$ V
	3 % FS
	300 mA (without external load at 24 V DC)
	electronic
	MPC5121, 32 bits, 400 MHz
	256-Mbyte RAM / 128-Mbyte flash / 1-Gbyte internal mass storage
	see system manual PDM360 NG
	www.ifm.com → Data sheet direct: → CR1080 → Additional data
	CAN interface 2.0 A/B, ISO 11898
	50 Kbits/s...1 Mbit/s (default 125 Kbits/s)
	CANopen, CiA DS 301 version 4, CiA DS 401 version 1.4
	or SAE J 1939 or free protocol (Raw CAN)
	max. current load $V_{BBc} \leq 400$ mA (protected by multi fuse)
	transmission rate 10/100 Mbits/s
	2 x USB 2.0 full speed, transmission rate up to 12 Mbit/s
	USB master operation (service and maintenance connection for keyboard, mouse etc.)
	output current per interface $\leq 500$ mA
	–
	configurable
	digital for positive / negative sensor signals
	analogue 0...10, 0...32 V, 0...20 mA, ratiometric
	digital, positive switching (high side)
	supply via terminal 30
	Resolution 8 bits
	Accuracy $\pm 3$ % FS
	Input resistance 390 $\Omega$
	Input frequency 10 Hz
	Input resistance 65.6 k $\Omega$
	Input frequency 10 Hz
	Input resistance 50.7 k $\Omega$
	Input frequency 10 Hz
	Input resistance 50.7 k $\Omega$
	Input frequency 10 Hz
	Input resistance 3.2 k $\Omega$
	Input frequency 10 Hz
	Switch-on level $> 0.7 U_B$
	Switch-off level $< 0.3 U_B$
	Switching voltage 10...32 V DC
	Switching current $\leq 1$ A
	Free-wheeling diodes integrated
	Embedded Linux 2.6
	CODESYS version 2.3 or CODESYS from version 3.5 SP8 (IEC 61131-3)
	via integrated target visualisation



<b>CR1080</b>
<b>Other features</b>
Acoustic signal output
Temperature monitoring
Brightness adaptation
Clock / Battery
Status LED
Operating states (preset)
<b>Test standards and regulations</b>
CE marking
E1 marking
Electrical tests
Climatic tests
Mechanical tests
Tests for railway applications

Technical data		
integrated buzzer, tone duration and pitch programmable		
2 integrated sensors for measuring the temperature inside the housing		
light sensor in the front of the device to adapt the brightness of the display and the operating elements		
real-time clock (RTC), battery buffered / CR2032 (3 V, 230 mAh)		
RGB LED, colours and states programmable by means of the application software		
Colour	Status	Description
–	permanently off	no operating voltage
green	5 Hz	boot process application
	2 Hz	application running (RUN) or set-up running
	permanently on	application has stopped (STOP) or no project available
red	2 Hz	application is running with an error (RUN with error)
	permanently on	system error (fatal error), device is in reset (e.g. internal voltage error)
red/orange	2 Hz colour change	overtemperature/undertemperature, device is in reset until temperature in normal range
orange	5 Hz	boot process system recovery/update
	2 Hz	system recovery/update running
	briefly on	System reset
EN 61000-6-2	Electromagnetic compatibility (EMC) Immunity	
EN 61000-6-4	Electromagnetic compatibility (EMC) Emission standard	
UN/ECE-R10	Emissions Immunity with 100 V/m	
ISO 7637-2	Pulse 1, severity level: IV; function state C Pulse 2a, severity level: IV; function state A Pulse 2b, severity level: IV; function state C Pulse 3a, severity level: IV; function state A Pulse 3b, severity level: IV; function state A Pulse 4, severity level: IV; function state A Pulse 5, severity level: III; function state C data valid for the 24V system	
EN 60068-2-30	Damp heat, cyclic upper temperature 55°C, number of cycles: 6	
EN 60068-2-78	Damp heat, steady state test temperature 40°C / 93% RH, test duration: 21 days	
EN 60068-2-52	Salt spray test severity level 3 (vehicle)	
ISO 16750-3	Test VII; Vibration, random mounting location: vehicle body	
EN 60068-2-6	Vibration, sinusoidal 10...500 Hz; 0.72 mm/10 g; 10 cycles/axis	
ISO 16750-3	Bumps 30 g / 6 ms; 24,000 shocks	
EN 50155 clause 12.2	mechanical/climatic tests	
EN 50121-3-2	EMC noise emission and noise immunity	
additional information on request		



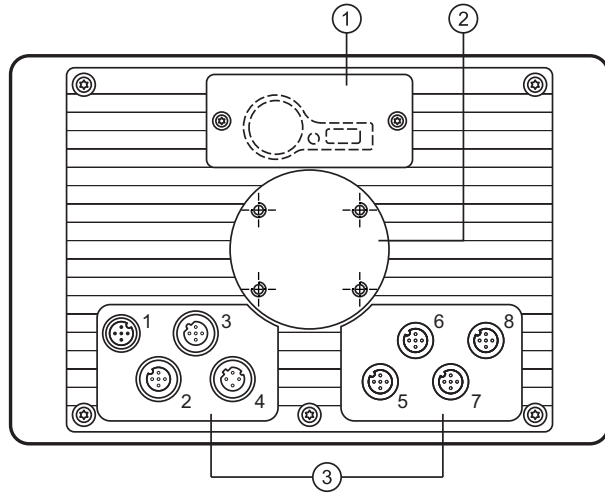
**CR1080**

Back of the unit

M12 connector

Wiring

**Technical data**



- 1: Service cover for USB connection, battery and watchdog reset
- 2: Locator for RAM® mount system and mounting frame
- 3: M12 connector (fig. shows max. number of connectors)

1	2, 5, 6, 7, 8	3	4
Connector A-coded, 5 poles	Socket A-coded, 5 poles	Socket B-coded, 5 poles	Socket D-coded, 4 poles

(1) Supply, input/output	
1	10...32 V DC (clamp 30) (IN)
2	IN
3	GND (clamp 31) (IN)
4	OUT
5	10...32 V DC (clamp 15) (IN)

(2) CAN1	
1	Shield
2	VBB <sub>c</sub> (OUT)
3	CAN1_GND (OUT)
4	CAN1_H
5	CAN1_L

(3) USB	
1	+5 V DC
2	-Data
3	+Data
4	ID
5	GND

(4) Ethernet	
1	TxD+
2	RxD+
3	TxD-
4	RxD-
Housing = screen	

(5) CAN2	
1	Shield
2	VBB <sub>c</sub> (OUT)
3	CAN2_GND (OUT)
4	CAN2_H
5	CAN2_L

(6) CAN3/4	
1	CAN3_H
2	CAN3_L
3	CAN3/4_GND (OUT)
4	CAN4_H
5	CAN4_L

(7) N/A	
1	
2	
3	
4	
5	

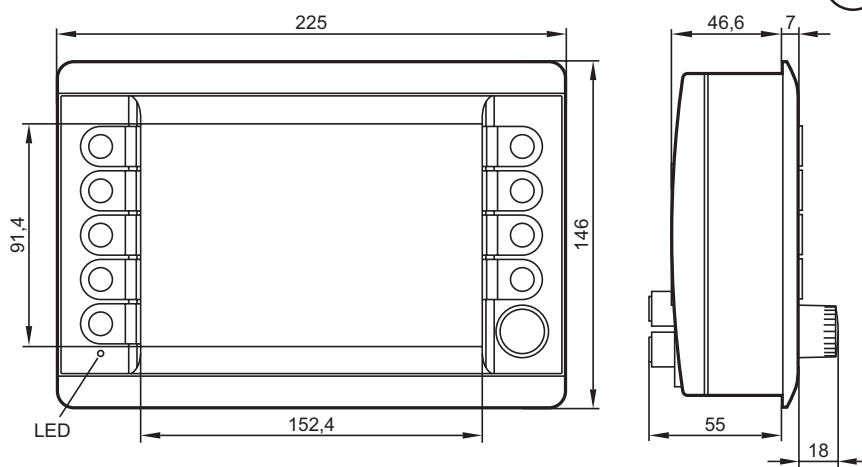
(8) N/A	
1	
2	
3	
4	
5	



## CR1080

Unité de traitement et de dialogue homme-machine  
PDM360 NG  
Afficheur couleur 7"  
9 touches de fonction  
rétro-éclairées  
programmables  
Codeur  
avec bouton-poussoir  
1 entrée / 1 sortie  
10...32 V DC

CE



E1

### Données techniques

#### Affichage

Affichage

Format

Résolution

Orientation

Surface

Couleurs

Rétro-éclairage

Luminosité

Rapport de contraste

Jeux de caractères

#### Données mécaniques

Variantes de montage

Dimensions (L x H x P)

Découpe pour le montage encastré (L x H)

Matière du boîtier

Touches

Codeur

Rétro-éclairage des éléments de service

Indice de protection

Température de fonctionnement

Température de stockage

Poids

### afficheur graphique programmable pour la commande, le paramétrage et la gestion des machines et installations mobiles

afficheur couleur TFT LCD

15:9 (Wide VGA), 152,4 x 91,4 mm, 7" diagonal

800 x 480 pixels

horizontal

verre avec revêtement antiéblouissant

262.144 (18 bits)

LED (durée de vie  $\geq 50.000$  h)

$\geq 400$  cd/m<sup>2</sup>, typique 500 cd/m<sup>2</sup>  
(réglable 0...100%, incréments 1%)

$\geq 500:1$ , typique 600:1

possibilité de chargement individuel et de mise à l'échelle  
préinstallé : polices ifm ISO avec symboles spécifiques à l'automobile, Arial, Courier

montage encastré (montage dans une armoire électrique) avec cadre de montage  
montage en surface avec le système de montage RAM®  
(accessoires de montage non fournis)

225 x 146 x 80 mm

183 ± 0,5 x 136 ± 0,5 mm

aluminium moulé sous pression, surface protégée par pulvérisation (RAL 9005)

9 touches de fonction (touches en silicone) avec rétro-information tactile  
programmables (fonction touche programmable)  
durée de vie  $\geq 1.000.000$  appuis

avec détection de rotation mécanique,  
encliquetage et bouton-poussoir central mécanique  
durée de vie  $\geq 1.000.000$  cycles

LED (luminosité réglable)

IP 65 (avec connecteurs et/ou bouchons vissés)

-30...65° C

-30...80° C

env. 1,5



CR1080	Données techniques
<b>Données électriques</b>	
Tension d'alimentation	10...32 V DC
Détection de surtension Coupe du circuit en cas de surtension Détection de sous-tension Coupe du circuit en cas de sous-tension Précision	pour $U_b > 32$ V pour $U_b > 34$ V (hystérésis 1 V, c'est-à-dire réactivation avec $U_b < 33$ V) pour $U_b < 10$ V pour $U_b < 8$ V (hystérésis 1 V, c'est-à-dire réactivation avec $U_b > 9$ V) 3 % FS
Consommation	300 mA (sans charge externe à 24 V DC)
Protection court-circuit/inversion de polarité	électronique
Processeur	MPC5121, 32 bits, 400 MHz
Mémoire (totale)	RAM 256 Mbytes / flash de 128 Mbytes / mémoire de masse interne de 1 Gbyte
Allocation mémoire	voir manuel du système PDM360 NG <a href="http://www.ifm.com">www.ifm.com</a> → Fiche technique → CR1080 → Information sur Produit
<b>Interfaces</b>	
CAN 1...4	interface CAN 2.0 A/B, ISO 11898 50 Kbits/s...1 Mbits/s (valeur par défaut 125 Kbits/s) CANopen, CiA DS 301 version 4, CiA DS 401 version 1.4 ou SAE J 1939 ou protocole libre (CAN couche 2) courant de sortie $V_{BBc} \leq 400$ mA ( protégé par fusible "multi fuse" )
Ethernet	débit de transmission 10/100 Mbits/s
USB	2 x USB 2.0 Full Speed, débit de transmission jusqu'à 12 Mbits/s Fonctionnement maître par USB (raccordement service et maintenance pour clavier, souris etc.), courant de sortie par interface $\leq 500$ mA
Entrée analogique vidéo	-
Entrée	à configurer TOR pour signaux capteurs positifs/négatifs analogique 0...10, 0...32 V, 0...20 mA, ratiométrique
Sortie	TOR, pnp (niveau haut), alimentation via borne 30
<b>Valeurs caractéristiques de la sortie</b>	
Entrée courant 0...20 mA	résolution 8 bits précision $\pm 3$ % FS
Entrée tension 0...10 V	résistance d'entrée 390 $\Omega$ fréquence d'entrée 10 Hz
Entrée tension 0...32 V	résistance d'entrée 65,6 k $\Omega$ fréquence d'entrée 10 Hz
Entrée tension ratiométrique	résistance d'entrée 50,7 k $\Omega$ fréquence d'entrée 10 Hz
Entrée TOR	résistance d'entrée 50,7 k $\Omega$ fréquence d'entrée 10 Hz niveau d'enclenchement $> 0,7 U_b$ niveau de déclenchement $< 0,3 U_b$
<b>Valeurs caractéristiques de la sortie</b>	tension de commutation 10...32 V DC courant de commutation $\leq 1$ A diodes de roue libre intégrées

**CR1080**

<b>Logiciel/programmation</b>
Système d'exploitation
Système de programmation
Fonctions graphiques
<b>Caractéristiques supplémentaires</b>
Sortie signal sonore
Surveillance de température
Adaptation de la luminosité
Horloge / Pile
LED d'état
Etats de fonctionnement (par défaut)

**Données techniques**

Embedded Linux 2.6
CODESYS version 2.3 ou CODESYS à partir de la version 3.5 SP8 (CEI 61131-3) par visualisation intégrée de la cible
buzzer intégré, durée/hauteur du son programmables
2 sondes intégrées pour mesurer la température à l'intérieur du boîtier
sonde de lumière dans la face avant de l'appareil pour l'adaptation de la luminosité de l'afficheur et des touches de fonction
horloge temps réel (RTC), pile avec tampon / CR2032 (3 V, 230 mAh)
LED RVB, couleurs et états programmables via logiciel d'application

Couleur	Etat	Description
–	constamment éteinte	aucune tension d'alimentation
verte	5 Hz	process démarrage application
	2 Hz	application en cours (RUN) ou mise à jour en cours
	constamment allumée	application arrêtée (STOP) ou aucune application disponible
rouge	2 Hz	application en cours avec erreur (RUN avec erreur)
	constamment allumée	erreur de système (erreur fatale), appareil à l'état reset (par ex. défaut tension interne)
rouge/orange	changement de couleur 2 Hz	température trop élevée/trop basse, appareil à l'état reset jusqu'à température en plage normale
orange	5 Hz	process démarrage récupération/mise à jour système
	2 Hz	récupération/mise à jour système en cours
	brèvement allumée	mise à jour système



CR1080	Données techniques	
<b>Normes d'essai et réglementations</b>		
Marquage CE	EN 61000-6-2	Compatibilité électromagnétique (CEM) : Immunité aux parasites
Marquage E1	EN 61000-6-4	Compatibilité électromagnétique (CEM) : Emission de parasites
Essais électriques	UN/ECE-R10	Emission de parasites Immunité aux parasites avec 100 V/m
Essais climatiques	ISO 7637-2	Impulsion 1, niveau de sévérité : IV ; état fonctionnel C Impulsion 2a, niveau de sévérité : IV ; état fonctionnel A Impulsion 2b, niveau de sévérité : IV ; état fonctionnel C Impulsion 3a, niveau de sévérité : IV ; état fonctionnel A Impulsion 3b, niveau de sévérité : IV ; état fonctionnel A Impulsion 4, niveau de sévérité : IV ; état fonctionnel A Impulsion 5, niveau de sévérité : III ; état fonctionnel C Les indications s'appliquent au système 24 V
	EN 60068-2-30	Chaleur humide, cyclique température max. 55°C, nombre de cycles : 6
	EN 60068-2-78	Chaleur humide, permanente température d'essai 40°C / 93% d'humidité relative durée d'essai : 21 jours
	EN 60068-2-52	Essai de brouillard salin niveau de sévérité 3 (véhicules routiers)
Essais mécaniques	ISO 16750-3	Essai VII ; Vibrations, aléatoires lieu de montage : carrosserie
	EN 60068-2-6	Vibrations, sinusoïdales 10...500 Hz ; 0,72 mm/10 g ; 10 cycles/axe
	ISO 16750-3	Chocs 30 g / 6 ms ; 24000 chocs
Tests pour applications ferroviaires	EN 50155 partie 12.2	essais mécaniques/climatiques
	EN 50121-3-2	émission de parasites CEM et immunité aux parasites
		plus d'informations sur demande

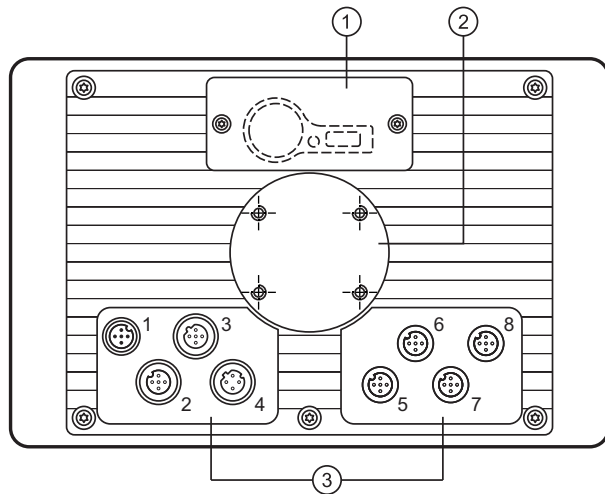
**CR1080**

Face arrière de l'appareil

Connecteur M12

Schéma de branchement

**Données techniques**



- 1: couvercle de service pour le raccordement USB, pile et reset du chien de garde
- 2: logement pour système de montage RAM® et cadre de montage
- 3: connecteur M12 (la figure montre le nombre de connecteurs max.)

1	2, 5, 6, 7, 8	3	4
Connecteur codage A, 5 pôles	Prise codage A, 5 pôles	Prise codage B, 5 pôles	Prise codage D, 4 pôles

(1) Alimentation, entrée/sortie	
1	10...32 V DC (borne 30) (IN)
2	IN
3	GND (borne 31) (IN)
4	OUT
5	10...32 V DC (borne 15) (IN)

(2) CAN1	
1	Blindage
2	VBB <sub>c</sub> (OUT)
3	CAN1_GND (OUT)
4	CAN1_H
5	CAN1_L

(3) USB	
1	+5 V DC
2	Data -
3	Data +
4	ID
5	GND

(4) Ethernet	
1	TxD+
2	RxD+
3	TxD-
4	RxD-
Boîtier = écran	

(5) CAN2	
1	Blindage
2	VBB <sub>c</sub> (OUT)
3	CAN2_GND (OUT)
4	CAN2_H
5	CAN2_L

(6) CAN3/4	
1	CAN3_H
2	CAN3_L
3	CAN3/4_GND (OUT)
4	CAN4_H
5	CAN4_L

(7) Nu	
1	
2	
3	
4	
5	

(8) Nu	
1	
2	
3	
4	
5	