

CR1076

Prozess- und Dialoggerät
ecomatDisplay

7" Farb-Display

6 frei programmierbare
hinterleuchtete
Funktionstasten

Kreuzwippe mit Taster

4 CAN-Schnittstellen

2 Ethernet-Schnittstellen

4 Analog-Videoeingänge

2 Ausgänge / 2 Eingänge

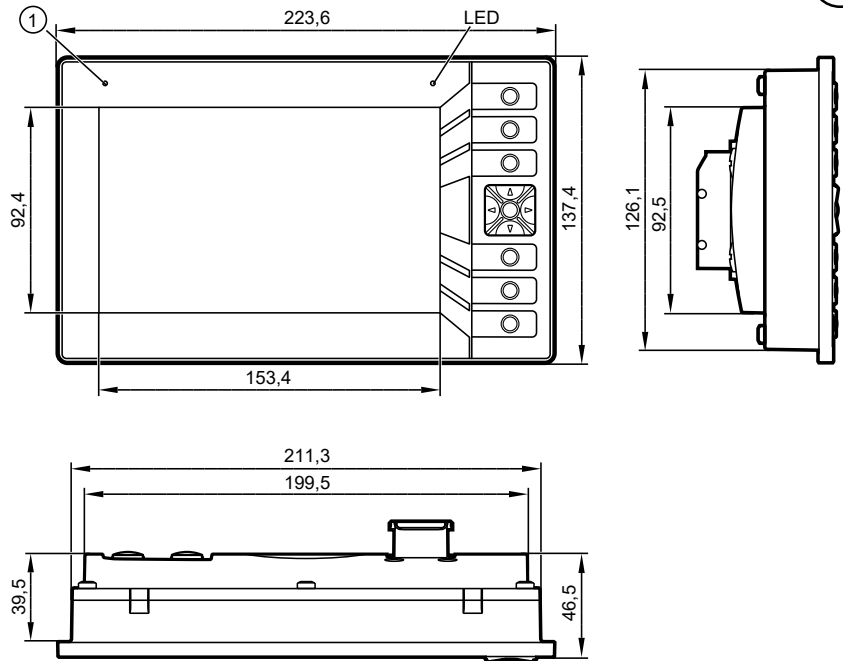
2 USB-Schnittstellen

1 Stereo-Audio-Schnittstelle

CODESYS 3.5

64 Bit Quad-Core-Prozessor

8...16 V DC oder 16...32 V DC



1: Lichtsensor

Technische Daten

Anzeige

Display

Format

Auflösung

Ausrichtung

Oberfläche

Farben

Hintergrundbeleuchtung

Helligkeit

Kontrastverhältnis

Zeichensätze

Mechanische Daten

Montagevarianten

Abmessungen (B x H x T)

Ausschnitt für Einbaumontage (B x H)

Gehäusematerial

Tasten

Kreuzwippe

Hinterleuchtung Bedienelemente

Schutzart

Programmierbares Grafikdisplay zur Steuerung, Parametrierung und Bedienung von mobilen Maschinen und Anlagen

TFT LCD Farb-Display

16:10, 153,4 x 92,4 mm, 7" diagonal

800 x 480 Pixel

horizontal / vertikal

Glas, chemisch entspiegelt und thermisch gehärtet

262144 (18 Bit)

LED (Lebensdauer ≥ 70.000 h)

≥ 800 cd/m²
(einstellbar 0...100%, Schrittweite 1%)

typisch 1000:1

frei ladbar und skalierbar

Einbaumontage (Schalttafel-/Schaltschrankeinbau) mit Montagebügel
Aufbaumontage mit RAM®-Mount-System
(Montagezubehör nicht im Lieferumfang enthalten)

223,6 x 137,4 x 46,5 mm

213 ± 0,5 x 128 ± 0,5 mm

Aludruckguss, pulverbeschichtet (RAL 9005)

6 Funktionstasten (Silikontastatur) mit taktiller Rückmeldung
frei programmierbar (Softkey-Funktion)
Lebensdauer ≥ 1.000.000 Betätigungen

Cursorfunktion (Auf, Ab, Links, Rechts) mit taktiller Rückmeldung und mit
zentralem, mechanischem Drucktaster
Lebensdauer ≥ 1.000.000 Betätigungen

RGB-LED, Farben und Zustände mittels Applikationssoftware programmierbar

IP 65 / IP 67 (bei gesteckten Steckern mit Einzeladerabdichtung und gesteckten
M12 Anschlusssteckern/Dichtkappen)



CR1076	Technische Daten
Umgebungstemperatur	-35...65° C (bis 2000 m über NN) -35...60° C (bis 3000 m über NN)
Lagertemperatur	-35...85° C
max. zulässige relative Luftfeuchtigkeit	90 % (nicht kondensierend)
Höhe über NN	max. 3000 m
Verschmutzungsgrad	2 (vor Montage und bei Gerätetausch)
Gewicht	ca. 1,3 kg
Elektrische Daten	
Betriebsspannung	8...16 V DC oder 16...32 V DC
Verpolungsschutz	ja, bei Versorgung durch Bordnetz (Batterie)
Leistungsaufnahme VBB ₃₀	27 W
Stromaufnahme VBB ₀	5 A
Prozessor	ARM Quad Core, 64 Bit, 1,2 GHz mit GPU
Speicher (gesamt)	1 GByte RAM / 8 GByte Flash, remanenter Speicher: 16 kB
Schnittstellen	
CAN0...3	CAN Interface 2.0 A/B, ISO 11898 20 kBit/s...1 MBit/s (Default 250 kBit/s) CANopen, CiA DS 301 Version 4.2, CiA DS 401 Version 1.4 oder SAE J1939 oder freies Protokoll (Raw CAN)
ETH0...1	Datenrate 10/100 Mbit/s Protokolle: TCP/IP, UDP, Modbus TCP, OPC UA Micro Embedded Device Server, EtherNet/IP Scanner / Adapter MAC-Units, können über Software-Brücke zusammengeschaltet werden (Bridge-Mode)
USB0...1	USB 2.0 High Speed, Datenrate bis 480 Mbit/s USB Master-Betrieb Ausgangsstrom je Schnittstelle ≤ 500 mA
Analog-Videoeingang 0...3	FBAS-Eingänge, 1 Vss, 75 Ω (Eingänge umschaltbar) unterstützte Videonormen: PAL und NTSC Kabellänge: ≤ 30 m
Eingang 0...1	digital B _L Binär Low-Side (CSI)
Ausgang 0...1	digital B _H Binär High-Side (CSO) Versorgung über VBB ₀
IFM0...1	Anschluss externe Bedieneinheiten
Kennwerte der Digitaleingänge	
	Eingangswiderstand 10 kΩ
	Eingangsfrequenz < 20 Hz
	Einschaltpegel > 0,7 VBB ₃₀
	Ausschaltpegel < 0,3 VBB ₃₀
Kennwerte der Digitalausgänge	
Diagnose Statusrücklesung bei Pegel > 2 V mit 200 mV Hysterese Erkennung von Kurzschluss gegen VBB sowie Kurzschluss gegen GND	Schaltspannung 8...32 V DC
	Schaltstrom 0,025...2,5 A
	Ausgangsfrequenz < 20 Hz
	Schutzbeschaltung für induktive Lasten integriert
Software/Programmierung	
Betriebssystem	Embedded Linux 4.19
Programmiersystem	CODESYS 3.5 (IEC 61131-3)
Grafische Funktionen	durch integrierte Target-Visualisierung



CR1076

Sonstige Ausstattung

Audioeingang

Akustischer Signalausgang

Temperaturüberwachung

Helligkeitsanpassung

Uhr / Batterie

Status-LED

Betriebszustände (Werkseinstellung)

Service-Eingänge beim Einschalten

Technische Daten

Stereo Line-In
 Default Eingangsspegel: -10 dBV (= 0,316 V)
 max. Eingangsspegel: 0 dBV (= 1 V)

integrierter Audio Stereo Output
 Stereo Class D Lautsprecher-Ausgang mit 1W pro Kanal, 8 Ω, BTL
 Stereo Kopfhörer-Ausgang, ≥ 16 Ω

1 integrierter Fühler zur Messung der Mainboard-Temperatur
 Die Mainboard-Temperatur darf 85 °C nicht überschreiten.

Lichtsensor in Gerätefrontseite zur Helligkeitsanpassung des Displays und der Bedienelemente

Echtzeituhr (RTC), batteriegepuffert / CR1225 (3 V, 48 mAh)

RGB-LED, Farben und Zustände mittels Applikationssoftware programmierbar

Farbe	Zustand	Beschreibung
-	Aus	keine Betriebsspannung
grün	5 Hz	Laden Betriebssystem
grün	Ein	Ausführen Betriebssystem
grün	1 Hz	Herunterfahren Betriebssystem
orange	5 Hz	Laden Recovery System
orange	Ein	Ausführen Recovery System

SERVICE0	SERVICE1	Beschreibung
0	0	normaler Start
1	0	Setup
0	1	Recovery App

0 = GND
 1 = VBB

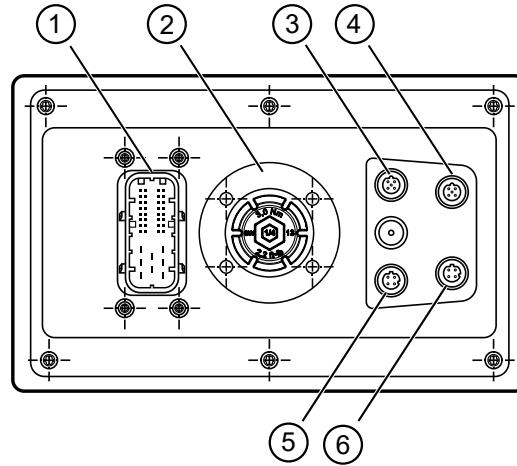


CR1076	Technische Daten	
Prüfnormen und Bestimmungen		
CE-Zeichen	EN 61000-6-2	Elektromagnetische Verträglichkeit (EMV) Störfestigkeit
	EN 61000-6-4	Elektromagnetische Verträglichkeit (EMV) Störaussendung
E1-Zeichen	UN/ECE-R10	Störaussendung Störfestigkeit mit 100 V/m
	ISO 7637-2	Impuls 1, Schärfegrad: IV; Funktionszustand C Impuls 2a, Schärfegrad: IV; Funktionszustand A Impuls 2b, Schärfegrad: IV; Funktionszustand C Impuls 3a, Schärfegrad: IV; Funktionszustand A Impuls 3b, Schärfegrad: IV; Funktionszustand A Impuls 4, Schärfegrad: IV; Funktionszustand A Impuls 5, Schärfegrad: III; Funktionszustand C Angaben gelten für 24V System Impuls 4, Schärfegrad: IV; Funktionszustand A (Angabe gilt für 12 V System)
zusätzliche Kfz-Prüfungen	ISO 10605 DIN EN ISO 13766-1	ESD (330 pF / 2000 Ω) ± 6 kV Kontaktentladung (150 pF und 330 pF); Funktionszustand C ± 8 kV Luftentladung; Funktionszustand C
Klimatische Prüfungen	EN 60068-2-30	Feuchte Wärme zyklisch obere Temperatur 55°C, Anzahl Zyklen: 6
	EN 60068-2-78	Feuchte Wärme konstant Prüftemperatur 40°C / 93% RH, Prüfdauer: 21 Tage
	EN 60068-2-52	Salznebel Sprühtest Schärfegrad 3 (Kraftfahrzeug)
Mechanische Prüfungen	ISO 16750-3	Test VII; Vibration, random Anbauort Karosserie
	EN 60068-2-6	Vibration, sinus 10...500 Hz; 0,72 mm/10 g; 10 Zyklen/Achse
	ISO 16750-3	Dauerschocken 30 g/6 ms; 24.000 Schocks
Prüfungen für Bahnanwendungen	EN 50155 Pkt 12.2	mechanisch-klimatische Prüfungen
	EN 50121-3-2	EMV-Störaussendung und Störfestigkeit
		ergänzende Informationen und Einschränkungen auf Anfrage
Chemische Beständigkeit	ISO 16750-5	AA, BA, BD, CC, DB, DC, DD, ED immer nur eine Chemikalie gleichzeitig zulässig

CR1076

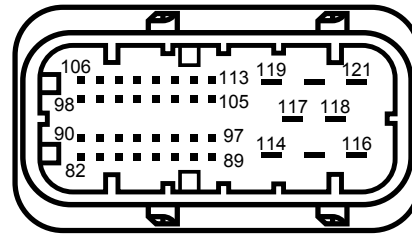
Technische Daten

Geräte-Rückansicht

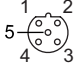



- 1: AMP-Steckverbinder, 40-polig
- 2: Aufnahme für RAM®-Mount-System und Montagerahmen
- 3: M12-Steckverbinder, 5-polig
- 4: M12-Steckverbinder, 5-polig
- 5: M12-Steckverbinder, 4-polig
- 6: M12-Steckverbinder, 4-polig

AMP-Steckverbinder 40-polig



M12-Steckverbinder

3, 4	5, 6
Buchse B-codiert, 5-polig	Buchse D-codiert, 4-polig
	



CR1076

Technische Daten

Anschlussbelegung

(1) Versorgung, Ein-/Ausgänge, Video, Audio, CAN, ifm, Service

82	VIDEO3_GND
83	IFM0-
84	CAN0_L
85	CAN1_L
86	CAN2_L
87	CAN3_L
88	IFM1-
89	SERVICE1
90	VIDEO3_SIGNAL
91	IFM0+
92	CAN0_H
93	CAN1_H
94	CAN2_H
95	CAN3_H
96	IFM1+
97	SERVICE0
114	VBB0
115	INO
116	IN1
117	OUT0

98	VIDEO0_GND
99	VIDEO1_GND
100	VIDEO2_GND
101	AUDIO_IN_R
102	AUDIO_GND
103	HEAD_OUT_R
104	AUDIO_OUT_R-
105	AUDIO_OUT_L-
106	VIDEO0_SIGNAL
107	VIDEO1_SIGNAL
108	VIDEO2_SIGNAL
109	AUDIO_IN_L
110	nicht belegt
111	HEAD_OUT_L
112	AUDIO_OUT_R+
113	AUDIO_OUT_L+
118	OUT1
119	VBB15
120	GND
121	VBB30

(3) USB0

1	+5 V DC
2	-Data
3	+Data
4	ID
5	GND
Gehäuse = Schirm	

(4) USB1

1	+5 V DC
2	-Data
3	+Data
4	ID
5	GND
Gehäuse = Schirm	

(5) ETH0

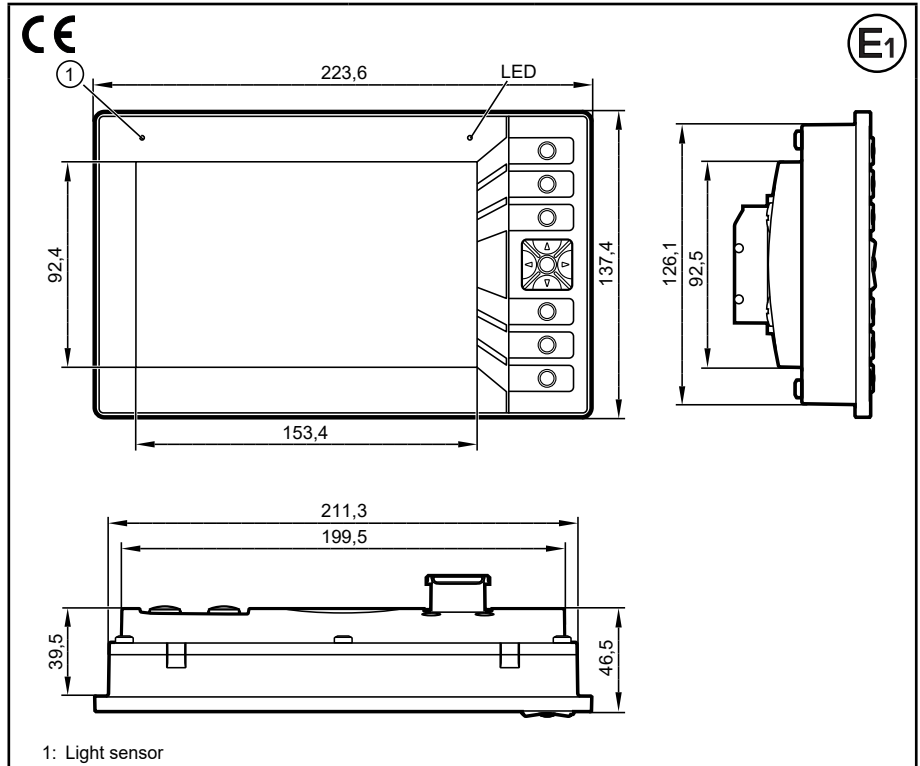
1	TxD+
2	RxD+
3	TxD-
4	RxD-
Gehäuse = Schirm	

(6) ETH1

1	TxD+
2	RxD+
3	TxD-
4	RxD-
Gehäuse = Schirm	

CR1076

- Process and dialogue module
ecomatDisplay
- 7" colour display
- 6 freely programmable backlit
function keys
- Navigation keys with button
- 4 CAN interfaces
- 2 Ethernet interface
- 4 analogue video inputs
- 2 outputs / 2 inputs
- 2 USB interface
- 1 stereo audio interface
- CODESYS 3.5
- 64-bit Quad core processor
- 8...16 V DC or 16...32 V DC



1: Light sensor

Technical data

Display
Display
Format
Resolution
Orientation
Surface
Colours
Background illumination
Brightness
Contrast ratio
Character sets
Mechanical data
Mounting variants
Dimensions (W x H x D)
Cutout for panel mounting (W x H)
Housing material
Pushbuttons
Navigation keys
Background illumination operating elements
Protection rating

Programmable graphic display for controlling, parameter-setting and operation of mobile machines and plants

Display	TFT LCD colour screen
Format	16:10, 153.4 x 92.4 mm, 7" diagonal
Resolution	800 x 480 pixels
Orientation	horizontal / vertical
Surface	glass, chemically antireflection coated and thermally hardened
Colours	262144 (18 bits)
Background illumination	LED (lifetime ≥ 70,000 h)
Brightness	≥ 800 cd/m ² (can be set to 0...100%, step increment 1%)
Contrast ratio	typical 1000:1
Character sets	can be uploaded individually and are freely scalable
Mounting variants	panel mounting (control panel / control cabinet installation) with mounting handle surface mounting with RAM [®] mount system (mounting accessories not included)
Dimensions (W x H x D)	223.6 x 137.4 x 46.5 mm
Cutout for panel mounting (W x H)	213 ± 0.5 x 128 ± 0.5 mm
Housing material	die-cast aluminium, powder coating (RAL 9005)
Pushbuttons	6 function keys (silicone keyboard) with tactile feedback freely programmable (softkey function) life cycle ≥ 1,000,000 activations
Navigation keys	cursor function (up, down, left, right) with tactile feedback and with central mechanical pushbutton Life cycle ≥ 1,000,000 activations
Background illumination operating elements	RGB LED, colours and states programmable by means of the application software
Protection rating	IP 65 / IP 67 (for inserted connectors with individually sealed cores and inserted M12 connectors/sealing caps)



CR1076	Technical data
Ambient temperature	-35...65° C (up to 2000 m above sea level) -35...60° C (up to 3000 m above sea level)
Storage temperature	-35...85° C
Max. perm. relative humidity	90 % (not condensing)
Height above sea level	max. 3000 m
Pollution degree	2 (before installation and when the device is replaced)
Weight	approx. 1.3 kg
Electrical data	
Operating voltage	8...16 V DC or 16...32 V DC
Reverse polarity protection	yes, in case of supply via the on-board system (battery)
Power consumption VBB ₃₀	27 W
Current consumption VBB ₀	5 A
Processor	ARM quad core, 64 bits, 1.2 GHz with GPU
Memory (total)	1 GByte RAM / 8 GBytes flash, non-volatile memory: 16 kB
Interfaces	
CAN0...3	CAN interface 2.0 A/B, ISO 11898 20 Kbits/s...1 Mbit/s (default 250 Kbits/s) CANopen, CiA DS 301 version 4.2, CiA DS 401 version 1.4 or SAE J 1939 or free protocol (Raw CAN)
ETH0...1	transmission rate 10/100 Mbits/s protocols: TCP/IP, UDP, Modbus TCP, OPC UA Micro Embedded Device Server, EtherNet/IP scanner / adapter MAC units, can be connected via software bridge (bridge mode)
USB0...1	USB 2.0 high speed, transmission rate up to 480 Mbits/s USB master operation output current per interface ≤ 500 mA
Analogue video input 0...3	FBAS inputs, 1 V _{ss} , 75 Ω (inputs selectable) supported video standards: PAL and NTSC Cable length: ≤ 30 m
Input 0...1	digital B _L binary low side (CSI)
output 0...1	digital B _H binary high side (CSO) supply via VBB ₀
IFM0...1	connection external operating units
Characteristics of the digital inputs	
	Input resistance 10 kΩ
	Input frequency < 20 Hz
	Switch-on level > 0.7 VBB ₃₀
	Switch-off level < 0.3 VBB ₃₀
Characteristics of the digital outputs	
Diagnostics status feedback at level > 2 V with 200 mV hysteresis detection of short circuit to VBB as well as short circuit to GND	Switching voltage 8...32 V DC
	Switching current 0.025...2.5 A
	Output frequency < 20 Hz
	Protective circuit for inductive loads integrated
Software/programming	
Operating system	Embedded Linux 4.19
Programming system	CODESYS 3.5 (IEC 61131-3)
Graphic functions	via integrated target visualisation



CR1076

Other features

Audio input

Acoustic signal output

Temperature monitoring

Brightness adaptation

Clock / battery

Status LED

Operating states (factory setting)

Service inputs on power on

Technical data

Stereo Line In
 default input level: -10 dBV (= 0,316 V)
 max. input level: 0 dBV (= 1 V)

integrated audio stereo output
 Stereo Class D loudspeaker output with 1W per channel, 8 Ω, BTL
 Stereo headphones output, ≥ 16 Ω

1 integrated probe for measuring the main board temperature
 The main board temperature must not exceed 85 °C.

light sensor in the front of the device to adapt the brightness of the display and the operating elements

real-time clock (RTC), battery-buffered / CR1225 (3 V, 48 mAh)

RGB LED, colours and states programmable by means of the application software

Colour	State	Description
-	off	no operating voltage
green	5 Hz	loading operating system
green	on	executing operating system
green	1 Hz	shutting down operating system
orange	5 Hz	loading recovery system
orange	on	executing recovery system

SERVICE0	SERVICE1	Description
0	0	normal start
1	0	set-up
0	1	recovery app

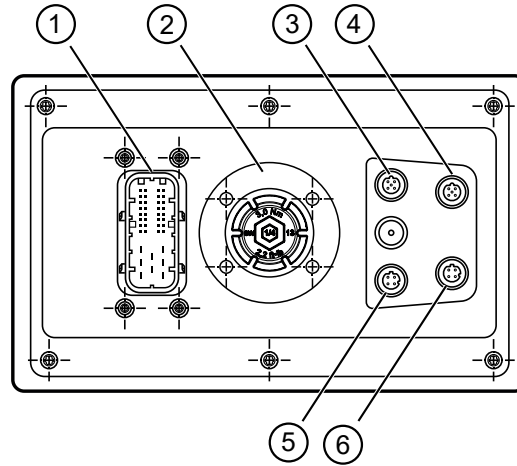
0 = GND
 1 = VBB

CR1076	Technical data	
Test standards and regulations		
CE mark	EN 61000-6-2	Electromagnetic compatibility (EMC) Immunity
	EN 61000-6-4	Electromagnetic compatibility (EMC) Emission
E1 mark	UN/ECE-R10	Noise emission Noise immunity with 100 V/m
	ISO 7637-2	Pulse 1, severity level: IV; function state C Pulse 2a, severity level: IV; function state A Pulse 2b, severity level: IV; function state C Pulse 3a, severity level: IV; function state A Pulse 3b, severity level: IV; function state A Pulse 4, severity level: IV; function state A Pulse 5, severity level: III; function state C data valid for the 24 V system Pulse 4, severity level: IV; function state A (data valid for the 12 V system)
Additional automotive tests	ISO 10605 DIN EN ISO 13766-1	ESD (330 pF / 2000 Ω) ± 6 kV contact discharge (150 pF and 330 pF); function state C ± 8 kV air discharge; function state C
Climatic tests	EN 60068-2-30	Damp heat, cyclic Upper temperature 55 °C, number of cycles: 6
	EN 60068-2-78	Damp heat, steady state Test temperature 40 °C / 93 % RH, Test duration: 21 days
	EN 60068-2-52	Salt spray test Severity level 3 (vehicle)
Mechanical tests	ISO 16750-3	Test VII; vibration, random Mounting location: vehicle body
	EN 60068-2-6	Vibration, sinusoidal 10...500 Hz; 0.72 mm/10 g; 10 cycles/axis
	ISO 16750-3	Bump 30 g/6 ms; 24,000 shocks
Tests for railway applications	EN 50155 clause 12.2	Mechanical/climatic tests
	EN 50121-3-2	EMC emission standard and immunity
		Additional information and restrictions on request
Chemical resistance	ISO 16750-5	AA, BA, BD, CC, DB, DC, DD, ED only one chemical permitted at a time

CR1076

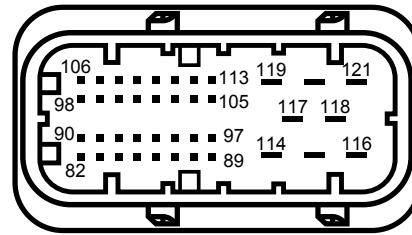
Technical data

Back of the unit

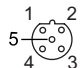
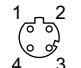


- 1: AMP connector, 40 poles
- 2: Locator for the RAM® mount system and mounting frame
- 3: M12 connector, 5 poles
- 4: M12 connector, 5 poles
- 5: M12 connector, 4 poles
- 6: M12 connector, 4 poles

AMP connector, 40 poles



M12 connectors

3, 4	5, 6
Socket B-coded, 5 poles	Socket D-coded, 4 poles
	



CR1076

Wiring

Technical data

(1) supply, inputs/outputs, video, audio, CAN, ifm, service			
82	VIDEO3_GND	98	VIDEO0_GND
83	IFM0-	99	VIDEO1_GND
84	CAN0_L	100	VIDEO2_GND
85	CAN1_L	101	AUDIO_IN_R
86	CAN2_L	102	AUDIO_GND
87	CAN3_L	103	HEAD_OUT_R
88	IFM1-	104	AUDIO_OUT_R-
89	SERVICE1	105	AUDIO_OUT_L-
90	VIDEO3_SIGNAL	106	VIDEO0_SIGNAL
91	IFM0+	107	VIDEO1_SIGNAL
92	CAN0_H	108	VIDEO2_SIGNAL
93	CAN1_H	109	AUDIO_IN_L
94	CAN2_H	110	not connected
95	CAN3_H	111	HEAD_OUT_L
96	IFM1+	112	AUDIO_OUT_R+
97	SERVICE0	113	AUDIO_OUT_L+
114	VBB0	118	OUT1
115	IN0	119	VBB15
116	IN1	120	GND
117	OUT0	121	VBB30

(3) USB0	
1	+5 V DC
2	-Data
3	+Data
4	ID
5	GND housing = screen

(4) USB1	
1	+5 V DC
2	-Data
3	+Data
4	ID
5	GND housing = screen

(5) ETH0	
1	TxD+
2	RxD+
3	TxD-
4	RxD- housing = screen

(6) ETH1	
1	TxD+
2	RxD+
3	TxD-
4	RxD- housing = screen

CR1076

Unité de traitement et de dialogue homme-machine
ecomatDisplay

Afficheur couleur 7"

6 touches de fonction rétro-éclairées programmables

Bouton de navigation avec bouton-poussoir

4 interfaces CAN

2 interfaces Ethernet

4 entrées vidéo analogiques

2 sorties / 2 entrées

2 interfaces USB

1 interface stéréo audio

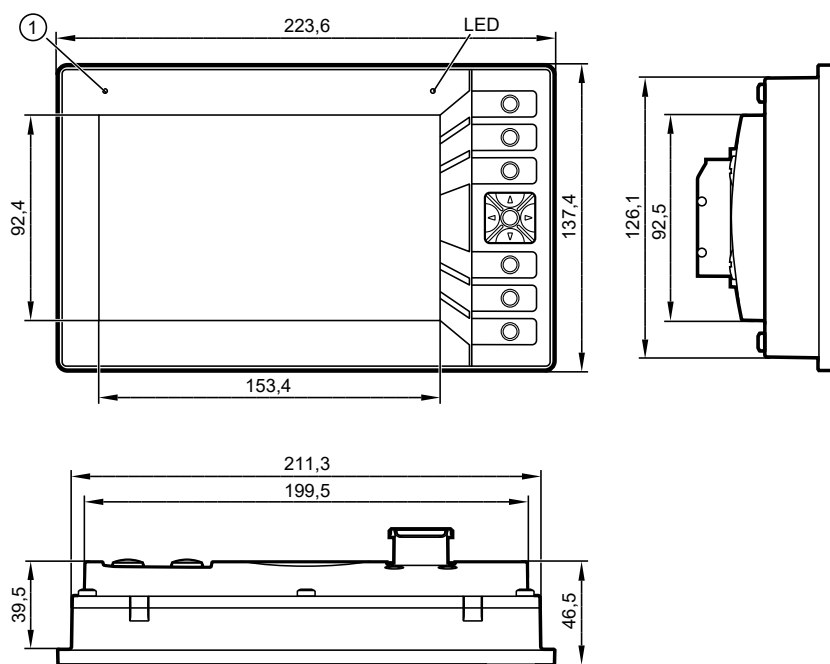
CODESYS 3.5

Processeur Quad Core 64 bits

8...16 V DC ou 16...32 V DC

CE

E1



1: Capteur de luminosité

Données techniques

Affichage

Afficheur

Dimensions

Résolution

Orientation

Surface

Couleurs

Rétro-éclairage

Luminosité

Rapport de contraste

Jeux de caractères

Données mécaniques

Variantes de montage

Dimensions (L x H x P)

Découpe pour le montage encastré (L x H)

Matière du boîtier

Touches

Bouton de navigation

Afficheur graphique programmable pour la commande, le paramétrage et la gestion des machines et installations mobiles

afficheur couleur TFT LCD

16:10, 153,4 x 92,4 mm, 7" diagonal

800 x 480 pixels

horizontale / verticale

verre, traitements chimiques antireflet et durcissement thermique

262144 (18 bits)

LED (durée de vie ≥ 70.000 h)

≥ 800 cd/m²
(réglable 0...100%, incréments 1%)

typique 1000:1

possibilité de chargement individuel et de mise à l'échelle

montage encastré (installation sur tableau de commande / mise en armoire) avec arceaux de montage
montage en surface avec le système de montage RAM® (accessoires de montage non fournis)

223,6 x 137,4 x 46,5 mm

213 \pm 0,5 x 128 \pm 0,5 mm

aluminium moulé sous pression, surface protégée par pulvérisation (RAL 9005)

6 touches de fonction (clavier en silicone) avec rétro-information tactile programmables (fonction touche programmable)
durée de vie $\geq 1.000.000$ appuis

fonction curseur (en haut, en bas, à gauche, à droite) avec rétro-information tactile et bouton-poussoir central mécanique
durée de vie $\geq 1.000.000$ appuis

CR1076	Données techniques
Rétro-éclairage des éléments de service	LED RVB, couleurs et états programmables via logiciel d'application
Indice de protection	IP 65 / IP 67 (avec les connecteurs mâles à fils conducteurs individuellement étanchéifiés et connecteurs M12/bouchons protecteurs)
Température ambiante	-35...65° C (jusqu'à 2000 m au-dessus du niveau de la mer) -35...60° C (jusqu'à 3000 m au-dessus du niveau de la mer)
Température de stockage	-35...85° C
Humidité relative de l'air maximale	90 % (sans condensation)
Altitude au-dessus du niveau de la mer	max. 3000 m
Degré de salissure	2 (avant le montage et lors du remplacement de l'appareil)
Poids	env. 1,3 kg
Données électriques	
Tension d'alimentation	8...16 V DC ou 16...32 V DC
Protection contre l'inversion de polarité	oui, en cas d'une alimentation par le système électrique du véhicule (batterie)
Puissance absorbée VBB ₃₀	27 W
Consommation VBB ₀	5 A
Processeur	ARM Quad Core, 64 bits, 1,2 GHz avec afficheur graphique
Mémoire (totale)	1 Go RAM / 8 Go Flash, mémoire rémanente : 16 kb
Interfaces	
CAN0...3	Interface CAN 2.0 A/B, ISO 11898 20 kbit/s...1 Mbit/s (valeur par défaut 250 kbit/s) CANopen, CiA DS 301 version 4.2, CiA DS 401 version 1.4 ou SAE J1939 ou protocole libre (CAN couche 2)
ETH0...1	débit de transmission 10/100 Mbit/s protocoles : TCP/IP, UDP, Modbus TCP, OPC UA Micro Embedded Device Server, scanner / adaptateur EtherNet/IP 2 unités MAC, elles peuvent être interconnectées via un pont logiciel (Bridge Mode / mode pont)
USB0...1	USB 2.0 High Speed, débit de transmission jusqu'à 480 Mbit/s fonctionnement maître par USB courant de sortie par interface ≤ 500 mA
Entrée vidéo analogique 0...3	entrées FBAS, 1 Vcc, 75 Ω (entrées à sélectionner) normes vidéo supportées : PAL et NTSC longueur du câble : ≤ 30 m
Entrée 0...1	TOR B _L niveau bas (CSI)
Sortie 0...1	TOR B _H niveau haut (CSO) alimentation par VBB ₀
IFM0...1	raccordement boîtiers de commande externes
Valeurs caractéristiques des entrées TOR	résistance d'entrée 10 kΩ fréquence d'entrée < 20 Hz niveau d'enclenchement > 0,7 VBB ₃₀ niveau de déclenchement < 0,3 VBB ₃₀
Valeurs caractéristiques des sorties TOR	tension de commutation 8...32 V DC courant de commutation 0,025...2,5 A fréquence de sortie < 20 Hz circuit protecteur pour charge intégré selfique
Diagnostic relecture de l'état lors d'un niveau > 2 V avec hystérésis de 200 mV ; détection de court-circuit au VBB et court-circuit au GND	



CR1076

Logiciel/programmation

Système d'exploitation

Système de programmation

Fonctions graphiques

Autres données techniques

Entrée audio

Sortie signal sonore

Surveillance de la température

Adaptation de la luminosité

Horloge / pile

LED d'état

Etats de fonctionnement (réglage usine)

Entrées de service lors de la mise sous tension

Données techniques

Embedded Linux 4.19

CODESYS 3.5 (CEI 61131-3)

par visualisation intégrée de la cible

Stéréo Line-In

niveau d'entrée par défaut : -10 dBV (= 0,316 V)

niveau d'entrée max. : 0 dBV (= 1 V)

sortie audio stéréo intégrée

sortie haut-parleur stéréo classe D à 1W par voie, 8 Ω, BTL

sortie écouteur stéréo, ≥ 16 Ω

1 sonde intégrée pour mesurer la température de la carte-mère

La température de la carte-mère ne doit pas dépasser 85 °C.

capteur de lumière dans la face avant de l'appareil pour l'adaptation de la luminosité de l'afficheur et des touches de fonction

horloge temps réel (RTC), sauvegardée par batterie / CR1225 (3 V, 48 mAh)

LED RVB, couleurs et états programmables via logiciel d'application

Couleur	Etat	Description
-	éteinte	aucune tension d'alimentation
verte	5 Hz	Système d'exploitation en train d'être chargé
verte	allumée	Système d'exploitation en train d'être exécuté
verte	1 Hz	Système d'exploitation en train d'être arrêté
orange	5 Hz	Recovery System en train d'être chargé
orange	allumée	Recovery System en train d'être exécuté

SERVICE0	SERVICE1	Description
0	0	démarrage normal
1	0	Setup
0	1	Recovery App

0 = GND

1 = VBB

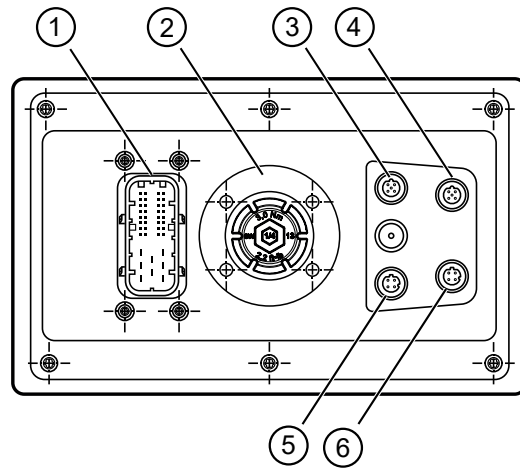


CR1076	Données techniques	
Normes d'essai et réglementations		
Marquage CE	EN 61000-6-2	Compatibilité électromagnétique (CEM) Immunité aux parasites
	EN 61000-6-4	Compatibilité électromagnétique (CEM) Emission de parasites
Marquage E1	UN/ECE-R10	Emission de parasites Immunité aux parasites avec 100 V/m
	ISO 7637-2	Impulsion 1, niveau de sévérité : IV; état fonctionnel C Impulsion 2a, niveau de sévérité : IV; état fonctionnel A Impulsion 2b, niveau de sévérité : IV; état fonctionnel C Impulsion 3a, niveau de sévérité : IV; état fonctionnel A Impulsion 3b, niveau de sévérité : IV; état fonctionnel A Impulsion 4, niveau de sévérité : IV; état fonctionnel A Impulsion 5, niveau de sévérité : III; état fonctionnel C Les indications s'appliquent au système 24 V Impulsion 4, niveau de sévérité : IV; état fonctionnel A (L'indication s'applique au système 12 V)
Tests automobiles supplémentaires	ISO 10605 DIN EN ISO 13766-1	ESD (330 pF / 2000 Ω) ± 6 kV décharge au contact (150 pF et 330 pF) ; état fonctionnel C ± 8 kV décharge dans l'air ; état fonctionnel C
Essais climatiques	EN 60068-2-30	Chaleur humide, cyclique Température max. 55°C, nombre de cycles : 6
	EN 60068-2-78	Chaleur humide, permanente Température d'essai 40 °C / 93 % d'humidité relative Durée d'essai : 21 jours
	EN 60068-2-52	Essai de brouillard salin Niveau de sévérité 3 (véhicules routiers)
Essais mécaniques	ISO 16750-3	Essai VII ; vibrations aléatoires Lieu de montage : carrosserie
	EN 60068-2-6	Vibrations sinusoïdales 10...500 Hz; 0,72 mm/10 g; 10 cycles/axe
	ISO 16750-3	Chocs 30 g/6 ms; 24 000 chocs
Essais pour applications ferroviaires	EN 50155 partie 12.2	Essais mécaniques/climatiques
	EN 50121-3-2	Emission de parasites CEM et immunité aux parasites Plus d'informations et restrictions sur demande
Résistance chimique	ISO 16750-5	AA, BA, BD, CC, DB, DC, DD, ED Un seul produit chimique à la fois

CR1076

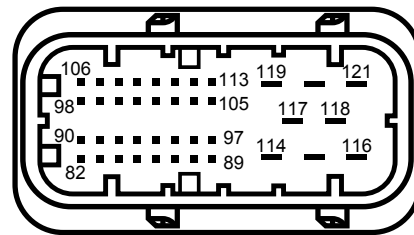
Face arriere de l'appareil

Données techniques

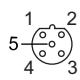



- 1: Connecteur AMP, 40 pôles
- 2: Logement pour système de montage RAM® et cadre de montage
- 3: Connecteur M12, 5 pôles
- 4: Connecteur M12, 5 pôles
- 5: Connecteur M12, 4 pôles
- 6: Connecteur M12, 4 pôles

Connecteur AMP 40 pôles



Connecteur M12

3, 4	5, 6
Prise Codage B, 5 pôles	Prise Codage D, 4 pôles
	

CR1076

Schéma de branchement

Données techniques

(1) Alimentation, entrées/sorties, vidéo, audio, CAN, ifm, service			
82	VIDEO3_GND	98	VIDEO0_GND
83	IFM0-	99	VIDEO1_GND
84	CAN0_L	100	VIDEO2_GND
85	CAN1_L	101	AUDIO_IN_R
86	CAN2_L	102	AUDIO_GND
87	CAN3_L	103	HEAD_OUT_R
88	IFM1-	104	AUDIO_OUT_R-
89	SERVICE1	105	AUDIO_OUT_L-
90	VIDEO3_SIGNAL	106	VIDEO0_SIGNAL
91	IFM0+	107	VIDEO1_SIGNAL
92	CAN0_H	108	VIDEO2_SIGNAL
93	CAN1_H	109	AUDIO_IN_L
94	CAN2_H	110	non utilisé
95	CAN3_H	111	HEAD_OUT_L
96	IFM1+	112	AUDIO_OUT_R+
97	SERVICE0	113	AUDIO_OUT_L+
114	VBB0	118	OUT1
115	INO	119	VBB15
116	IN1	120	GND
117	OUT0	121	VBB30

(3) USB0	
1	+5 V DC
2	Data -
3	Data +
4	ID
5	GND
Boîtier = écran	

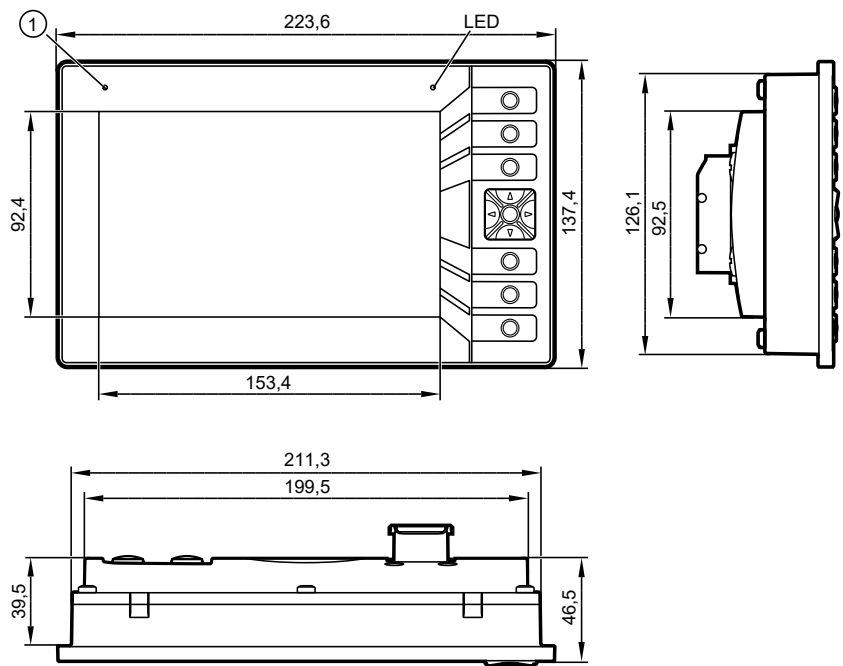
(4) USB1	
1	+5 V DC
2	Data -
3	Data +
4	ID
5	GND
Boîtier = écran	

(5) ETH0	
1	TxD+
2	RxD+
3	TxD-
4	RxD-
Boîtier = écran	

(6) ETH1	
1	TxD+
2	RxD+
3	TxD-
4	RxD-
Boîtier = écran	

CR1076

- プロセス及びダイアログモジュール
- ecomatDisplay
- 7" カラーディスプレイ
- 自由にプログラミング可能なファンクションキーx6
- センターボタン付きナビゲーションキー
- CANインターフェースx4
- Ethernetインターフェースx2
- アナログビデオ入力x4
- 出力x2 / 入力x2
- USBインターフェースx2
- ステレオオーディオインターフェースx1
- CODESYS 3.5
- 64ビットクアドコアプロセッサ
- 8 ~ 16 V DCまたは16 ~ 32 V DC



1: ライトセンサ

技術データ

ディスプレイ

ディスプレイ

形式

分解能

方向

表面

色

バックライト

輝度

コントラスト比

文字セット

機械的データ

取付方法

寸法 (W x H x D)

パネル取付け用開口部 (W x H)

外装材質

押しボタン

ナビゲーションキー

バックライト動作素子

モバイルマシンおよびプラントの制御、パラメータ設定、操作のためのプログラミング可能なグラフィックディスプレイです。

TFT LCDカラースクリーン

16:10、153.4 x 92.4 mm、対角線7"

800 x 480ピクセル

水平 / 垂直

ガラス、化学的反射防止コーティング、熱硬化

262144 (18ビット)

LED (寿命 ≥ 70,000時間)

≥ 800 cd/m²

(0 ~ 100%、1%刻みで設定可能)

通常1000:1

個別にアップロード可能、自由にサイズ変更可能

取付けハンドルによるパネル取り付け (制御パネル / 制御盤設備)

RAM[®]取付けシステムによる表面取付け

(取付け用アクセサリは含まれません)

223.6 x 137.4 x 46.5 mm

213 ± 0.5 x 128 ± 0.5 mm

ダイキャストアルミニウム、パウダーコーティング (RAL 9005)

ファンクションキー x 6 (シリコンキーボード)、アンサーバックあり

自由にプログラミング可能 (ソフトキー機能)

寿命 ≥ 1,000,000回の押釦

カーソル機能 (上下、左右)、アンサーバックあり、

中央メカ式押しボタンあり

寿命 ≥ 1,000,000回の押釦

RGB LED、色と輝度はアプリケーションソフトウェアによりプログラミング可能



CR1076	技術データ
保護構造	IP65 / IP67 (芯線が個別にシールされた挿入コネクタおよびM12挿入コネクタ / シーリングキャップ)
使用周囲温度	-35 ~ 65°C (海拔2000 mまで) -35 ~ 60°C (海拔3000 mまで)
保存温度	-35 ~ 85°C
許容最高相対湿度	90 % (結露なきこと)
海拔	最大3000 m
汚染度	2 (設置前およびデバイス交換時)
重量	約1.3 kg
電氣的仕様	
動作電圧	8 ~ 16 V DCまたは16 ~ 32 V DC
逆接続保護	あり、オンボードシステム (バッテリ) からの給電時
内部消費電力VBB ₃₀	27 W
内部消費電流VBB ₀	5 A
プロセッサ	ARMクアッドコア、64ビット、1.2 GHz、GPU内蔵
メモリ (合計)	1 GByte RAM / 8 GByteフラッシュ、不揮発メモリ : 16 kB
インターフェース	
CAN0...3	CANインターフェース2.0 A/B、ISO 11898 20 Kbits/s ~ 1 Mbit/s (デフォルト250 Kbits/s) CANopen、CiA DS 301バージョン4.2、CiA DS 401バージョン1.4 またはSAE J 1939またはフリープロトコル (Raw CAN)
ETH0...1	伝送レート10/100 Mbits/s プロトコル : TCP/IP、UDP、Modbus TCP、OPC UA Micro Embedded Device Server、EtherNet/IPスキャナ / アダプタ MACユニットを、ソフトウェアブリッジ (ブリッジモード) から接続可能
USB0...1	USB 2.0 High Speed、伝送レート最高480 Mbit s / s USBマスタ動作 インターフェースあたりの出力電流 ≤ 500 mA
アナログビデオ入力0 ~ 3	FBAS入力x1、Vss x1、75 Ω (入力は選択可能) サポートされるビデオ規格 : PALおよびNTSC ケーブル長 : ≤ 30 m
入力0 ~ 1	デジタルB _L バイナリlow側 (CSI)
出力0 ~ 1	デジタルB _H バイナリhigh側 (CSO)、VBB ₀ より給電
IFM0...1	外部動作ユニット接続
デジタル入力の特性	入力抵抗 10 kΩ 入力周波数 < 20 Hz スイッチオンレベル > 0.7 VBB ₃₀ スイッチオフレベル < 0.3 VBB ₃₀
デジタル出力の特性	スイッチング電圧 8 ~ 32 V DC スイッチング電流 0.025 ~ 2.5 A 出力周波数 < 20 Hz 誘導負荷に対する保護回路 内蔵
ソフトウェア / プログラミング	
オペレーティングシステム	組込みLinux 4.19
プログラミングシステム	Codesys 3.5 (IEC 61131-3)
グラフィック機能	組込みのターゲット視覚化による



CR1076

技術データ

その他の特徴

オーディオ入力

音響信号出力

温度監視

輝度調整

クロック / バッテリ

状態表示LED

動作状態 (工場出荷時設定)

電源オン時サービス入力

ステレオLine In
デフォルト入力レベル: -10 dBV (= 0,316 V)
最大入力レベル: 0 dBV (= 1 V)

組みみのオーディオステレオ出力
ステレオクラスDラウドスピーカ出力、チャンネルあたり1W、8 Ω、BTL
ステレオヘッドホン出力、≥ 16 Ω

メインボード温度測定用の内蔵プローブx1
メインボード温度が85°Cを超えてはなりません。

ディスプレイと操作要素の輝度調整用のデバイス前面のライトセンサ

リアルタイムクロック (RTC)、バッテリバッファ / CR1225 (3 V、48 mAh)

RGB LED、色と輝度はアプリケーションソフトウェアによりプログラミング可能

色	状態	説明
-	オフ	電源電圧がありません
緑	5 Hz	オペレーティングシステムのロード中
緑	オン	オペレーティングシステムの実行中
緑	1 Hz	オペレーティングシステムのシャットダウン中
オレンジ	5 Hz	リカバリシステムのロード中
オレンジ	オン	リカバリシステムの実行中

SERVICE0	SERVICE1	説明
0	0	通常の起動
1	0	セットアップ
0	1	リカバリアプリ

0 = GND
1 = VBB

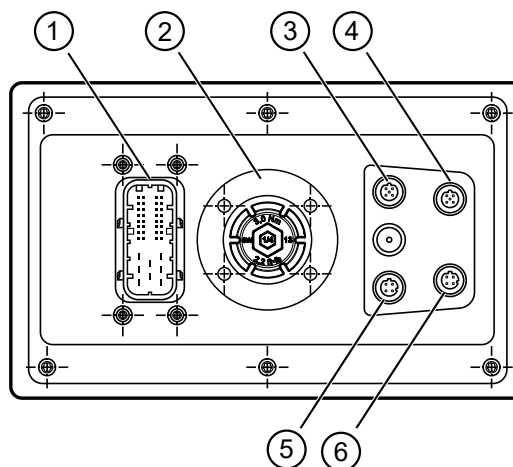


CR1076	技術データ	
試験標準及び規則		
CEマーキング	EN 61000-6-2	電磁両立性 (EMC) 耐性
	EN 61000-6-4	電磁両立性 (EMC) エミッション
E1マーク	UN/ECE-R10	ノイズ放出 100 V/mでのノイズ耐性
	ISO 7637-2	パルス1、重大度レベル：IV、機能状態C パルス2a、重大度レベル：IV、機能状態A パルス2b、重大度レベル：IV、機能状態C パルス3a、重大度レベル：IV、機能状態A パルス3b、重大度レベル：IV、機能状態A パルス4、重大度レベル：IV、機能状態A パルス5、重大度レベル：III、機能状態C データは24 Vシステムで有効 パルス4、重大度レベル：IV、機能状態A (データは12 Vシステムで有効)
追加の自動車試験	ISO 10605 DIN EN ISO 13766-1	ESD (330 pF / 2000 Ω) ± 6 kV接触放電(150 pFおよび330 pF)、 機能状態C ±8 kV空中放電、機能状態C
気候試験	EN 60068-2-30	高温多湿、サイクル 上限温度55°C、サイクル数6
	EN 60068-2-78	温湿度、定常状態 試験温度40°C / 相対湿度93 %、 試験期間：21日間
	EN 60068-2-52	塩水噴霧試験 重大度レベル3 (車両)
機械的試験	ISO 16750-3	試験VII、振動、ランダム 取付け位置：車体
	EN 60068-2-6	振動、正弦曲線 10 ~ 500 Hz、0.72 mm/10 g、10サイクル / 軸
	ISO 16750-3	衝撃 30 g /6 ms、24,000回の衝撃
鉄道アプリケーション向け試験	EN 50155第12条2項	機械的 / 気候試験
	EN 50121-3-2	EMC放出規格と耐性
		要望により追加情報と制限
耐薬品性	ISO 16750-5	AA、BA、BD、CC、DB、DC、DD、ED 1度に許容される薬品は 1 つのみ

CR1076

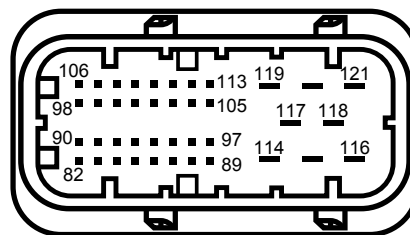
技術データ

装置背面



- 1: AMPコネクタ、40ピン
- 2: RAM®取付けシステムおよび取付けフレーム用ロケータ
- 3: M12コネクタ、5ピン
- 4: M12コネクタ、5ピン
- 5: M12コネクタ、4ピン
- 6: M12コネクタ、4ピン

AMPコネクタ、40ピン



M12コネクタ

3、4	5、6
ソケット Bコーディン グ、5極	ソケット Dコーディン グ、4極



CR1076

技術データ

配線

(1) 電源、入力 / 出力、ビデオ、オーディオ、CAN、ifm、サービス			
82	VIDEO3_GND	98	VIDEO0_GND
83	IFM0-	99	VIDEO1_GND
84	CAN0_L	100	VIDEO2_GND
85	CAN1_L	101	AUDIO_IN_R
86	CAN2_L	102	AUDIO_GND
87	CAN3_L	103	HEAD_OUT_R
88	IFM1-	104	AUDIO_OUT_R-
89	SERVICE1	105	AUDIO_OUT_L-
90	VIDEO3_SIGNAL	106	VIDEO0_SIGNAL
91	IFM0+	107	VIDEO1_SIGNAL
92	CAN0_H	108	VIDEO2_SIGNAL
93	CAN1_H	109	AUDIO_IN_L
94	CAN2_H	110	割当なし
95	CAN3_H	111	HEAD_OUT_L
96	IFM1+	112	AUDIO_OUT_R+
97	SERVICE0	113	AUDIO_OUT_L+
114	VBB0	118	OUT1
115	INO	119	VBB15
116	IN1	120	GND
117	OUT0	121	VBB30

(3) USB0	
1	+5 V DC
2	-Data
3	+Data
4	ID
5	GND 外装 = スクリーン

(4) USB1	
1	+5 V DC
2	-Data
3	+Data
4	ID
5	GND 外装 = スクリーン

(5) ETH0	
1	TxD+
2	RxD+
3	TxD-
4	RxD- 外装 = スクリーン

(6) ETH1	
1	TxD+
2	RxD+
3	TxD-
4	RxD- 外装 = スクリーン