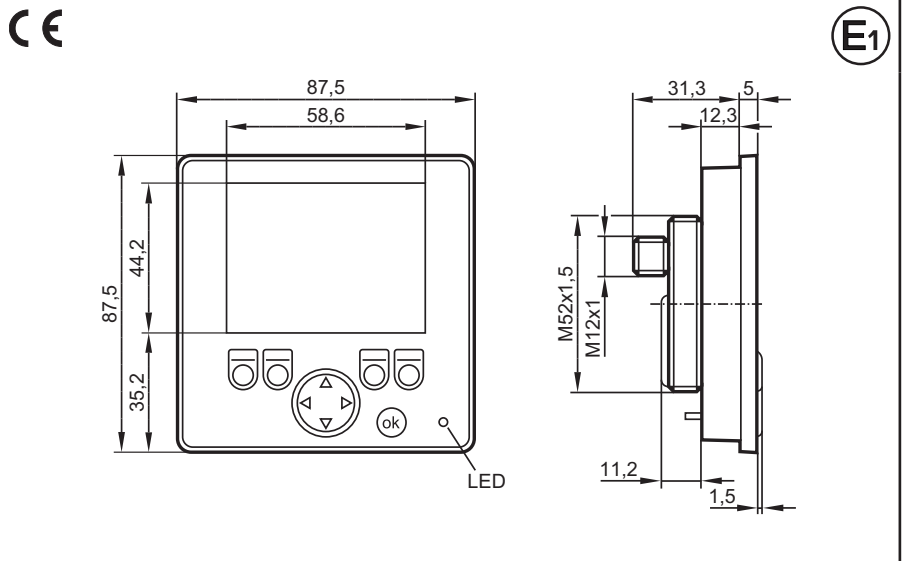


**CR0451**

BasicDisplay  
 2,8" Farb-Display  
 5 frei programmierbare  
 hinterleuchtete  
 Funktionstasten  
 Kreuzwippe  
 für Cursorfunktion  
 8...32 V DC



**Technische Daten**

<b>Anzeige</b>
Display
Format
Auflösung
Seitenverhältnis
Oberfläche
Farben
Hintergrundbeleuchtung
Helligkeit
Kontrastverhältnis
Zeichensätze

**Mechanische Daten**

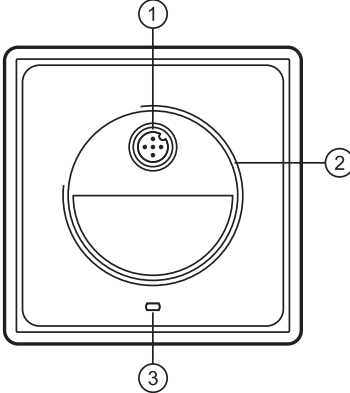
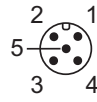
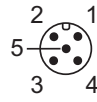
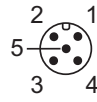
Abmessungen (B x H x T)
Ausschnitt für Einbaumontage (B x H)
Ausschnitt für Aufbaumontage (Ø)
Bohrung für Verdrehchutz (Ø)
Gehäusematerial
Tasten
Kreuzwippe
Hinterleuchtung Bedienelemente
Schutzart
Betriebs-/Lagertemperatur
Gewicht

**Grafikfähiges, programmierbares Display, Einsetzbar mit BasicController oder als Stand-Alone-Display**

TFT LCD Farb-Display, transmissiv
57,6 x 43,2 mm (aktive Fläche), 2,8" diagonal
320 x 240 Pixel
4 : 3
Polyesterfolie
256 (8 Bit)
LED (Lebensdauer ≥ 50.000 h; bei 25°C)
≥ 300 cd/m <sup>2</sup> , typisch 350 cd/m <sup>2</sup> (einstellbar 0...100%, Schrittweite 1%)
≥ 400:1, typisch 500:1
vorinstalliert: Arial, Lucida Console (feste Schriftgrade) weitere Informationen siehe Systemhandbuch BasicDisplay <a href="http://www.ifm.com">www.ifm.com</a> → Datenblatt-Suche → CR0451 → weitere Informationen
87,5 x 87,5 x 37,7 mm
81,5 ± 0,5 x 81,5 ± 0,5 mm
53 ± 0,5 mm
4,2 mm (33 mm von Mitte Ausschnitt entfernt)
Kunststoff (schwarz)
5 Funktionstasten (Silikontasten) mit taktile Rückmeldung frei programmierbar (Softkey-Funktion) Lebensdauer ≥ 750.000 Betätigungen
Cursorfunktion (Auf, Ab, Links, Rechts) mit taktile Rückmeldung Lebensdauer ≥ 750.000 Betätigungen
LED (Helligkeit einstellbar 0...100%, global)
IP 67 (frontseitig im eingebauten Zustand, sonst IP 65)
-20...70° C / -30...80° C
0,17 kg



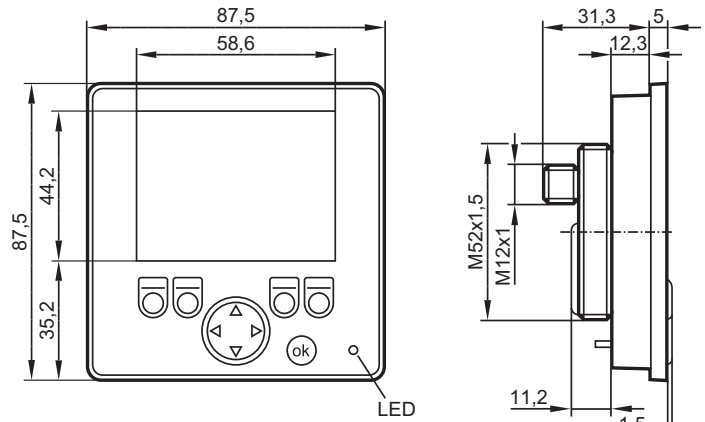
CR0451	Technische Daten																						
<b>Elektrische Daten</b>																							
Betriebsspannung	8...32 V DC																						
Stromaufnahme	70 mA (bei 24 V DC; 100% Hinterleuchtung)																						
Überspannung	36 V für $t \leq 10$ s																						
Unterspannungserkennung	bei $U_B \leq 7,8$ V																						
Unterspannungsabschaltung	bei $U_B \leq 7,0$ V																						
Prozessor	Freescale PowerPC 5517E, 50 MHz																						
Speicher (gesamt)	592 kByte RAM / 1536 kByte Flash / 1 kByte FRAM																						
Speicheraufteilung	siehe Systemhandbuch BasicDisplay www.ifm.com → Datenblatt-Suche → CR0451 → weitere Informationen																						
CAN	CAN Interface 2.0 A/B, ISO 11898																						
Baudrate	20 kBit/s...1 MBit/s (Default 250 kBit/s)																						
Kommunikationsprofil	CANopen, CiA DS 301 Version 4, CiA DS 401 Version 1.4 oder SAE J 1939 oder freies Protokoll																						
<b>Software/Programmierung</b>																							
Programmiersystem	CODESYS Version 2.3 (IEC 61131-3)																						
Grafische Funktionen	durch integrierte Target-Visualisierung																						
<b>Sonstige Ausstattung</b>																							
Status-LED	Zweifarb-LED (R/G)																						
Betriebszustände (LED)	<table border="1"> <thead> <tr> <th>Farbe</th> <th>Zustand</th> <th>Beschreibung</th> </tr> </thead> <tbody> <tr> <td>–</td> <td>konstant aus</td> <td>keine Betriebsspannung</td> </tr> <tr> <td>Orange</td> <td>1 x ein</td> <td>Initialisierung oder Reset Checks</td> </tr> <tr> <td rowspan="3">Grün</td> <td>5 Hz</td> <td>kein Betriebssystem geladen</td> </tr> <tr> <td>2 Hz</td> <td>Applikation läuft (RUN)</td> </tr> <tr> <td>konstant ein</td> <td>Applikation angehalten (STOP)</td> </tr> <tr> <td rowspan="2">Rot</td> <td>5 Hz</td> <td>Applikation angehalten wegen Unterspannung</td> </tr> <tr> <td>konstant ein</td> <td>System-Fehler (Fatal Error)</td> </tr> </tbody> </table>		Farbe	Zustand	Beschreibung	–	konstant aus	keine Betriebsspannung	Orange	1 x ein	Initialisierung oder Reset Checks	Grün	5 Hz	kein Betriebssystem geladen	2 Hz	Applikation läuft (RUN)	konstant ein	Applikation angehalten (STOP)	Rot	5 Hz	Applikation angehalten wegen Unterspannung	konstant ein	System-Fehler (Fatal Error)
Farbe	Zustand	Beschreibung																					
–	konstant aus	keine Betriebsspannung																					
Orange	1 x ein	Initialisierung oder Reset Checks																					
Grün	5 Hz	kein Betriebssystem geladen																					
	2 Hz	Applikation läuft (RUN)																					
	konstant ein	Applikation angehalten (STOP)																					
Rot	5 Hz	Applikation angehalten wegen Unterspannung																					
	konstant ein	System-Fehler (Fatal Error)																					
<b>Prüfnormen und Bestimmungen</b>																							
CE-Zeichen	EN 61000-6-2: 2005	Elektromagnetische Verträglichkeit (EMV) Störfestigkeit																					
	EN 61000-6-4: 2007	Elektromagnetische Verträglichkeit (EMV) Störaussendung																					
	EN 61010-1: 2001	Sicherheitsbestimmungen für elektrische Mess-, Steuer-, Regel- und Laborgeräte																					
E1-Zeichen	UN/ECE-R10	Störaussendung Störfestigkeit mit 100 V/m																					
Elektrische Prüfungen	ISO 7637-2: 2004	Impuls 1, Schärfeegrad: IV; Funktionszustand C Impuls 2a, Schärfeegrad: IV; Funktionszustand A Impuls 2b, Schärfeegrad: IV; Funktionszustand C Impuls 3a, Schärfeegrad: IV; Funktionszustand A Impuls 3b, Schärfeegrad: IV; Funktionszustand A Impuls 4, Schärfeegrad: IV; Funktionszustand A Impuls 5, Schärfeegrad: III; Funktionszustand C (Angaben gelten für 24 V System) Impuls 4, Schärfeegrad: III; Funktionszustand C (Angabe gilt für 12 V System)																					

CR0451	Technische Daten																		
Klimatische Prüfungen	<table border="1"> <tr> <td>EN 60068-2-30: 2006</td> <td>Feuchte Wärme zyklisch obere Temperatur 55°C, Anzahl Zyklen: 6</td> </tr> <tr> <td>EN 60068-2-78: 2002</td> <td>Feuchte Wärme konstant Prüftemperatur 40°C / 93% RH, Prüfdauer: 21 Tage</td> </tr> <tr> <td>EN 60068-2-52: 1996</td> <td>Salznebel Sprühtest Schärfegrad 3 (Kraftfahrzeug)</td> </tr> </table>	EN 60068-2-30: 2006	Feuchte Wärme zyklisch obere Temperatur 55°C, Anzahl Zyklen: 6	EN 60068-2-78: 2002	Feuchte Wärme konstant Prüftemperatur 40°C / 93% RH, Prüfdauer: 21 Tage	EN 60068-2-52: 1996	Salznebel Sprühtest Schärfegrad 3 (Kraftfahrzeug)												
EN 60068-2-30: 2006	Feuchte Wärme zyklisch obere Temperatur 55°C, Anzahl Zyklen: 6																		
EN 60068-2-78: 2002	Feuchte Wärme konstant Prüftemperatur 40°C / 93% RH, Prüfdauer: 21 Tage																		
EN 60068-2-52: 1996	Salznebel Sprühtest Schärfegrad 3 (Kraftfahrzeug)																		
Mechanische Prüfungen	<table border="1"> <tr> <td>ISO 16750-3: 2007</td> <td>Test VII; Vibration, random Anbauort Karosserie</td> </tr> <tr> <td>EN 60068-2-6: 2008</td> <td>Vibration, sinus 10...500 Hz; 0,72 mm/10 g; 10 Zyklen/Achse</td> </tr> <tr> <td>ISO 16750-3: 2007</td> <td>Dauerschocken 30 g/6 ms; 24.000 Schocks</td> </tr> </table>	ISO 16750-3: 2007	Test VII; Vibration, random Anbauort Karosserie	EN 60068-2-6: 2008	Vibration, sinus 10...500 Hz; 0,72 mm/10 g; 10 Zyklen/Achse	ISO 16750-3: 2007	Dauerschocken 30 g/6 ms; 24.000 Schocks												
ISO 16750-3: 2007	Test VII; Vibration, random Anbauort Karosserie																		
EN 60068-2-6: 2008	Vibration, sinus 10...500 Hz; 0,72 mm/10 g; 10 Zyklen/Achse																		
ISO 16750-3: 2007	Dauerschocken 30 g/6 ms; 24.000 Schocks																		
Prüfungen für Bahnanwendungen	<table border="1"> <tr> <td>EN 50155 Pkt. 12-2: 2008</td> <td>Elektronische Einrichtungen auf Bahnfahrzeugen</td> </tr> <tr> <td>EN 50121: 2006</td> <td>Elektromagnetische Verträglichkeit (EMV)</td> </tr> </table>	EN 50155 Pkt. 12-2: 2008	Elektronische Einrichtungen auf Bahnfahrzeugen	EN 50121: 2006	Elektromagnetische Verträglichkeit (EMV)														
EN 50155 Pkt. 12-2: 2008	Elektronische Einrichtungen auf Bahnfahrzeugen																		
EN 50121: 2006	Elektromagnetische Verträglichkeit (EMV)																		
Geräte-Rückansicht	<div style="text-align: center;">  </div> <p>1: M12-Steckverbinder 2: M52-Gewinde für Befestigungsmutter 3: Verdrehschutz</p>																		
Anschluss	M12-Stecker, A-codiert, 5-polig																		
Anschlussbelegung	<table border="1" style="width: 100%;"> <thead> <tr> <th colspan="3">Versorgung, CAN</th> </tr> </thead> <tbody> <tr> <td style="text-align: center;">  </td> <td style="text-align: center;">1</td> <td>n.c.</td> </tr> <tr> <td></td> <td style="text-align: center;">2</td> <td>8...32 V DC</td> </tr> <tr> <td></td> <td style="text-align: center;">3</td> <td>GND</td> </tr> <tr> <td></td> <td style="text-align: center;">4</td> <td>CAN_H</td> </tr> <tr> <td></td> <td style="text-align: center;">5</td> <td>CAN_L</td> </tr> </tbody> </table>	Versorgung, CAN				1	n.c.		2	8...32 V DC		3	GND		4	CAN_H		5	CAN_L
Versorgung, CAN																			
	1	n.c.																	
	2	8...32 V DC																	
	3	GND																	
	4	CAN_H																	
	5	CAN_L																	



**CR0451**

BasicDisplay  
 2.8" colour display  
 5 freely programmable  
 backlit  
 function keys  
 Rocker switch  
 for cursor function  
 8...32 V DC



**Technical data**

**Display**

Display
Format
Resolution
Aspect ratio
Surface
Colours
Background illumination
Brightness
Contrast ratio
Character sets

**Mechanical data**

Dimensions (W x H x D)
Cutout for panel mounting (W x H)
Cutout for surface mounting (Ø)
Hole for locating pins (Ø)
Housing material
Pushbuttons
Rocker switch
Background illumination operating elements
Protection rating
Operating/storage temperature
Weight

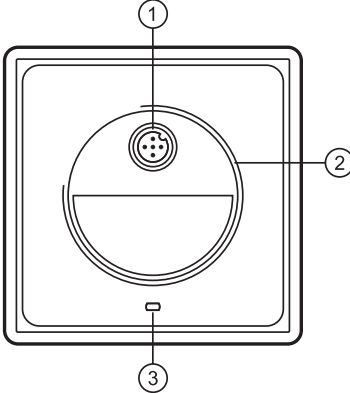
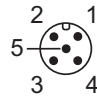
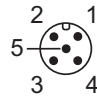
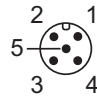
**Programmable display with graphic capabilities, can be used with BasicController or as stand-alone display**

TFT LCD colour display, transmissive
57.6 x 43.2 mm (active area), 2.8" diagonal
320 x 240 pixels
4 : 3
polyester film
256 (8 bits)
LED (lifetime ≥ 50.000 h; at 25°C)
≥ 300 cd/m <sup>2</sup> , typically 350 cd/m <sup>2</sup> (adjustable 0...100%, increments 1%)
≥ 400:1, typically 500:1
preinstalled: Arial, Lucida Console (fixed font sizes) For further information see the BasicDisplay manual <a href="http://www.ifm.com">www.ifm.com</a> → data sheet search → CR0451 → Additional data
87.5 x 87.5 x 37.7 mm
81.5 ± 0.5 x 81.5 ± 0.5 mm
53 ± 0.5 mm
4.2 mm (33 mm distance to the centre of the cutout)
plastic (black)
5 function keys (silicone keyboard) with tactile feedback freely programmable (softkey function) Lifetime ≥ 750,000 activations
cursor function (up, down, left, right) with tactile feedback Lifetime ≥ 750,000 activations
LED (brightness adjustable 0...100%, global control)
IP 67 (on the front panel when mounted, otherwise IP 65)
-20...70° C / -30...80° C
0.17 kg



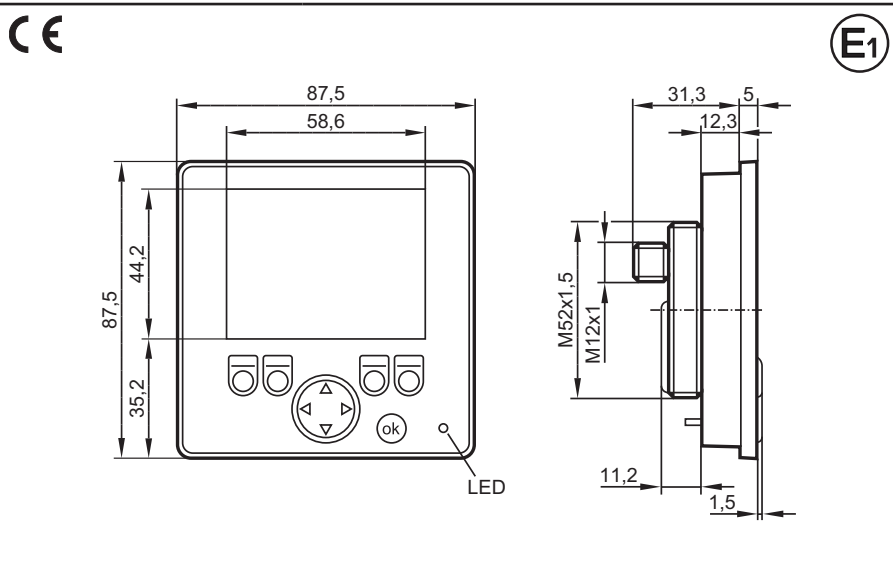
CR0451	Technical data																						
<b>Electrical data</b>																							
Operating voltage	8...32 V DC																						
Current consumption	70 mA (at 24 V DC; 100% background illumination)																						
Overvoltage	36 V for $t \leq 10$ s																						
Undervoltage detection	at $U_b \leq 7.8$ V																						
Switching-off in case of undervoltage	at $U_b \leq 7.0$ V																						
Processor	Freescale PowerPC 5517E, 50 MHz																						
Memory (total)	592 Kbytes RAM / 1536 Kbytes Flash / 1 Kbyte FRAM																						
Memory allocation	see BasicDisplay system manual www.ifm.com → Data sheet search → CR0451 → Additional data																						
CAN	CAN interface 2.0 A/B, ISO 11898																						
Baud rate	20 Kbits/s...1 Mbit/s (default 250 Kbits/s)																						
Communication profile	CANopen, CiA DS 301 version 4, CiA DS 401 version 1.4 or SAE J 1939 or free protocol																						
<b>Software/programming</b>																							
Programming system	CODESYS version 2.3 (IEC 61131-3)																						
Graphic functions	via integrated target visualisation																						
<b>Other features</b>																							
Status LED	two-colour LED (red/green)																						
Operating states (LED)	<table border="1"> <thead> <tr> <th>Colour</th> <th>Status</th> <th>Description</th> </tr> </thead> <tbody> <tr> <td>–</td> <td>permanently off</td> <td>no operating voltage</td> </tr> <tr> <td>orange</td> <td>1 x on</td> <td>initialisation or reset checks</td> </tr> <tr> <td rowspan="3">green</td> <td>5 Hz</td> <td>no operating system loaded</td> </tr> <tr> <td>2 Hz</td> <td>application is running (RUN)</td> </tr> <tr> <td>permanently on</td> <td>application stopped (STOP)</td> </tr> <tr> <td rowspan="2">red</td> <td>5 Hz</td> <td>application stopped due to undervoltage</td> </tr> <tr> <td>permanently on</td> <td>system fault (fatal error)</td> </tr> </tbody> </table>		Colour	Status	Description	–	permanently off	no operating voltage	orange	1 x on	initialisation or reset checks	green	5 Hz	no operating system loaded	2 Hz	application is running (RUN)	permanently on	application stopped (STOP)	red	5 Hz	application stopped due to undervoltage	permanently on	system fault (fatal error)
Colour	Status	Description																					
–	permanently off	no operating voltage																					
orange	1 x on	initialisation or reset checks																					
green	5 Hz	no operating system loaded																					
	2 Hz	application is running (RUN)																					
	permanently on	application stopped (STOP)																					
red	5 Hz	application stopped due to undervoltage																					
	permanently on	system fault (fatal error)																					
<b>Test standards and regulations</b>																							
CE marking	EN 61000-6-2: 2005	Electromagnetic compatibility (EMC) Noise immunity																					
	EN 61000-6-4: 2007	Electromagnetic compatibility (EMC) Emission standard																					
	EN 61010-1: 2001	Safety requirements for electrical equipment for measurement, control and laboratory use																					
E1 marking	UN/ECE-R10	Emission standard Immunity with 100 V/m																					
Electrical tests	ISO 7637-2: 2004	Pulse 1, severity level: IV; function state C Pulse 2a, severity level: IV; function state A Pulse 2b, severity level: IV; function state C Pulse 3a, severity level: IV; function state A Pulse 3b, severity level: IV; function state A Pulse 4, severity level: IV; function state A Pulse 5, severity level: III; function state C (data valid for the 24 V system) Pulse 4, severity level: III; function state C (data valid for the 12 V system)																					



CR0451	Technical data																			
Climatic tests	EN 60068-2-30: 2006	Damp heat, cyclic upper temperature 55°C, number of cycles: 6																		
	EN 60068-2-78: 2002	Damp heat, steady state test temperature 40°C / 93% RH, Test duration: 21 days																		
	EN 60068-2-52: 1996	Salt spray test severity level 3 (motor vehicle)																		
Mechanical tests	ISO 16750-3: 2007	Test VII; Vibration, random mounting location: vehicle body																		
	EN 60068-2-6: 2008	Vibration, sinusoidal 10...500 Hz; 0.72 mm/10 g; 10 cycles/axis																		
	ISO 16750-3: 2007	Bumps 30 g/6 ms; 24,000 shocks																		
Tests for railway applications	EN 50155 clause 12-2: 2008	Electronic equipment used on rolling stock																		
	EN 50121: 2006	Electromagnetic compatibility (EMC)																		
Back of the unit																				
	<p>1: M12 connector 2: M52 thread for fixing nut 3: locating pins</p>																			
Connection	M12 connector, A-coded, 5 poles																			
Wiring	<table border="1" style="width: 100%; border-collapse: collapse;"> <thead> <tr> <th colspan="3" style="text-align: left;">Supply, CAN</th> </tr> </thead> <tbody> <tr> <td style="text-align: center;">  </td> <td style="text-align: center;">1</td> <td>n.c.</td> </tr> <tr> <td></td> <td style="text-align: center;">2</td> <td>8...32 V DC</td> </tr> <tr> <td></td> <td style="text-align: center;">3</td> <td>GND</td> </tr> <tr> <td></td> <td style="text-align: center;">4</td> <td>CAN_H</td> </tr> <tr> <td></td> <td style="text-align: center;">5</td> <td>CAN_L</td> </tr> </tbody> </table>		Supply, CAN				1	n.c.		2	8...32 V DC		3	GND		4	CAN_H		5	CAN_L
Supply, CAN																				
	1	n.c.																		
	2	8...32 V DC																		
	3	GND																		
	4	CAN_H																		
	5	CAN_L																		

**CR0451**

BasicDisplay  
 Afficheur couleur 2,8"  
 5 touches de fonction  
 rétroéclairées  
 programmables  
 Bouton en croix  
 pour fonction de curseur  
 8...32 V DC



**Données techniques**

<b>Affichage</b>
Afficheur
Format
Résolution
Rapport largeur / hauteur
Surface
Couleurs
Rétroéclairage
Luminosité
Rapport de contraste
Jeux de caractères

**Données mécaniques**

Dimensions (L x H x P)
Découpe pour le montage encastré (L x H)
Découpe pour le montage en surface (Ø)
Trou pour la broche d'alignement (Ø)
Matière boîtier
Touches
Bouton en croix
Rétroéclairage des éléments de service
Indice de protection
Température de fonctionnement / stockage
Poids

**Afficheur graphique et programmable, utilisable avec BasicController ou comme afficheur autonome**

afficheur couleur LCD TFT, transmissif
57,6 x 43,2 mm (face active), 2,8" diagonal
320 x 240 pixels
4 : 3
film polyester
256 (8 bits)
LED (durée de vie ≥50 000 h ; à 25 °C)
≥ 300 cd/m <sup>2</sup> , typique 350 cd/m <sup>2</sup> (réglable 0...100%, incréments 1%)
≥ 400:1, typique 500:1
préinstallé : Arial, Lucida Console (tailles de police fixes) pour d'autres informations voir le manuel de système BasicDisplay <a href="http://www.ifm.com">www.ifm.com</a> → Fiche technique → CR0451 → Information sur Produit
87,5 x 87,5 x 37,7 mm
81,5 ± 0,5 x 81,5 ± 0,5 mm
53 ± 0,5 mm
4,2 mm (distance de 33 mm au centre de la découpe)
plastique (noir)
5 touches de fonction (touches en silicone) avec rétro-information tactile programmables (fonction touche programmable) durée de vie ≥ 750 000 appuis
fonction de curseur (en haut, en bas, à gauche, à droite) avec rétro-information tactile durée de vie ≥ 750 000 appuis
LED (luminosité réglable 0...100%, globale)
IP 67 (face frontale si monté, sinon IP 65)
-20...70° C / -30...80° C
0,17 kg



CR0451	Données techniques																						
<b>Caractéristiques électriques</b>																							
Tension d'alimentation	8...32 V DC																						
Consommation	70 mA (à 24 V DC ; 100% rétroéclairage)																						
Surtension Détection de sous-tension Coupure du circuit en cas de sous-tension	36 V pour $t \leq 10$ s pour $U_b \leq 7,8$ V pour $U_b \leq 7,0$ V																						
Processeur	Freescale PowerPC 5517E, 50 MHz																						
Mémoire (totale)	592 Kbytes RAM / 1536 Kbytes Flash / 1 Kbytes FRAM																						
Cloisonnement de la mémoire	voir le manuel de système BasicDisplay <a href="http://www.ifm.com">www.ifm.com</a> → Fiche technique → CR0451 → Information sur Produit																						
CAN Débit de transmission Profil de communication	interface CAN 2.0 A/B, ISO 11898 20 Kbits/s...1 Mbits/s (valeur par défaut 250 Kbits/s) CANopen, CiA DS 301 version 4, CiA DS 401 version 1.4 ou SAE J 1939 ou protocole libre																						
<b>Logiciel/programmation</b>																							
Système de programmation	CODESYS version 2.3 (CEI 61131-3)																						
Fonctions graphiques	par visualisation intégrée de la cible																						
<b>Caractéristiques supplémentaires</b>																							
LED d'état	LED bicolore (rouge / verte)																						
Etats de fonctionnement (LED)	<table border="1"> <thead> <tr> <th>Couleur</th> <th>Etat</th> <th>Description</th> </tr> </thead> <tbody> <tr> <td>–</td> <td>constamment éteinte</td> <td>pas de tension d'alimentation</td> </tr> <tr> <td>orange</td> <td>1 x allumée</td> <td>initialisation ou test reset</td> </tr> <tr> <td rowspan="3">vert</td> <td>5 Hz</td> <td>aucun système d'exploitation chargé</td> </tr> <tr> <td>2 Hz</td> <td>application en cours (RUN)</td> </tr> <tr> <td>constamment allumée</td> <td>application arrêtée (STOP)</td> </tr> <tr> <td rowspan="2">rouge</td> <td>5 Hz</td> <td>application arrêtée à cause de sous-tension</td> </tr> <tr> <td>constamment allumée</td> <td>erreur de système (Fatal Error)</td> </tr> </tbody> </table>		Couleur	Etat	Description	–	constamment éteinte	pas de tension d'alimentation	orange	1 x allumée	initialisation ou test reset	vert	5 Hz	aucun système d'exploitation chargé	2 Hz	application en cours (RUN)	constamment allumée	application arrêtée (STOP)	rouge	5 Hz	application arrêtée à cause de sous-tension	constamment allumée	erreur de système (Fatal Error)
Couleur	Etat	Description																					
–	constamment éteinte	pas de tension d'alimentation																					
orange	1 x allumée	initialisation ou test reset																					
vert	5 Hz	aucun système d'exploitation chargé																					
	2 Hz	application en cours (RUN)																					
	constamment allumée	application arrêtée (STOP)																					
rouge	5 Hz	application arrêtée à cause de sous-tension																					
	constamment allumée	erreur de système (Fatal Error)																					
<b>Normes d'essai et réglementations</b>																							
Le logo CE	EN 61000-6-2: 2005	Compatibilité électromagnétique (CEM) Immunité aux parasites																					
	EN 61000-6-4: 2007	Compatibilité électromagnétique (CEM) Emission de parasites																					
	EN 61010-1: 2001	Règles de sécurité pour appareils électriques de mesurage, de régulation et de laboratoire																					
Marquage E1	UN/ECE-R10	Emission de parasites Immunité aux parasites avec 100 V/m																					
Essais électriques	ISO 7637-2 : 2004	Impulsion 1, niveau de sévérité : IV ; état fonctionnel C Impulsion 2a, niveau de sévérité : IV ; état fonctionnel A Impulsion 2b, niveau de sévérité : IV ; état fonctionnel C Impulsion 3a, niveau de sévérité : IV ; état fonctionnel A Impulsion 3b, niveau de sévérité : IV ; état fonctionnel A Impulsion 4, niveau de sévérité : IV ; état fonctionnel A Impulsion 5, niveau de sévérité : III ; état fonctionnel C (Les indications s'appliquent au système 24 V) Impulsion 4, niveau de sévérité : III ; état fonctionnel C (Les indications s'appliquent au système 12 V)																					





CR0451	Données techniques																
Essais climatiques	<p>EN 60068-2-30: 2006 Chaleur humide, cyclique température supérieure 55°C, nombre de cycles 6</p> <p>EN 60068-2-78: 2002 Chaleur humide, permanente température d'essai 40°C / 93% d'humidité relative durée d'essai : 21 jours</p> <p>EN 60068-2-52: 1996 Essai de brouillard salin niveau de sévérité 3 (véhicules routiers)</p>																
Essais mécaniques	<p>ISO 16750-3 : 2007 Essai VII ; Vibrations, aléatoires lieu de montage : carrosserie</p> <p>EN 60068-2-6: 2008 Vibrations, sinus 10...500 Hz ; 0,72 mm/10 g; 10 cycles/axe</p> <p>ISO 16750-3 : 2007 Secousses 30 g/6 ms ; 24000 chocs</p>																
Tests pour applications ferroviaires	<p>EN 50155 partie 12-2: 2008 Équipements électroniques utilisés sur le matériel roulant</p> <p>EN 50121: 2006 Compatibilité électromagnétique (CEM)</p>																
face arrière de l'appareil	<div style="text-align: center;"> </div> <p>1: connecteur M12 2: filetage M52 pour écrou 3: broche d'alignement</p>																
Raccordement	connecteur M12, codage A, 5 pôles																
Schéma de branchement	<table border="1" style="width: 100%; border-collapse: collapse;"> <thead> <tr> <th colspan="3" style="text-align: left; padding: 5px;">alimentation, CAN</th> </tr> </thead> <tbody> <tr> <td style="text-align: center; padding: 5px;"> </td> <td style="text-align: center; padding: 5px;"> <table style="width: 100%; border-collapse: collapse;"> <tr><td style="width: 20px; text-align: center;">1</td><td style="padding-left: 10px;">n.c. = non raccordé</td></tr> <tr><td style="text-align: center;">2</td><td style="padding-left: 10px;">8...32 V DC</td></tr> <tr><td style="text-align: center;">3</td><td style="padding-left: 10px;">GND</td></tr> <tr><td style="text-align: center;">4</td><td style="padding-left: 10px;">CAN_H</td></tr> <tr><td style="text-align: center;">5</td><td style="padding-left: 10px;">CAN_L</td></tr> </table> </td> <td style="width: 20px;"></td> </tr> </tbody> </table>	alimentation, CAN				<table style="width: 100%; border-collapse: collapse;"> <tr><td style="width: 20px; text-align: center;">1</td><td style="padding-left: 10px;">n.c. = non raccordé</td></tr> <tr><td style="text-align: center;">2</td><td style="padding-left: 10px;">8...32 V DC</td></tr> <tr><td style="text-align: center;">3</td><td style="padding-left: 10px;">GND</td></tr> <tr><td style="text-align: center;">4</td><td style="padding-left: 10px;">CAN_H</td></tr> <tr><td style="text-align: center;">5</td><td style="padding-left: 10px;">CAN_L</td></tr> </table>	1	n.c. = non raccordé	2	8...32 V DC	3	GND	4	CAN_H	5	CAN_L	
alimentation, CAN																	
	<table style="width: 100%; border-collapse: collapse;"> <tr><td style="width: 20px; text-align: center;">1</td><td style="padding-left: 10px;">n.c. = non raccordé</td></tr> <tr><td style="text-align: center;">2</td><td style="padding-left: 10px;">8...32 V DC</td></tr> <tr><td style="text-align: center;">3</td><td style="padding-left: 10px;">GND</td></tr> <tr><td style="text-align: center;">4</td><td style="padding-left: 10px;">CAN_H</td></tr> <tr><td style="text-align: center;">5</td><td style="padding-left: 10px;">CAN_L</td></tr> </table>	1	n.c. = non raccordé	2	8...32 V DC	3	GND	4	CAN_H	5	CAN_L						
1	n.c. = non raccordé																
2	8...32 V DC																
3	GND																
4	CAN_H																
5	CAN_L																

## CR0451

### Display Básico

Display de 2,8" colorido

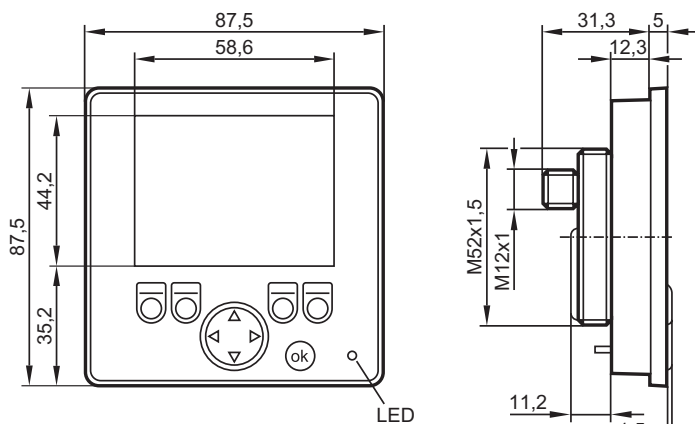
5 botões de função programáveis iluminadas

Basculante para a função de cursor

8...32 V DC

CE

E1



### Dados técnicos

#### Indicação

Display

Formato

Resolução

Formato

Superfície

Cores

Iluminação de plano de fundo

Luminosidade

Proporção de contraste

Fontes

#### Dados mecânicos

Dimensões (L x A x P)

Recorte para a montagem embutida (L x A)

Recorte para a montagem de superfície (Ø)

Perfuração para o pino de fixação (Ø)

Material da carcaça

Botões

Basculante

Retroiluminação de fundo dos elementos de operação

Grau de proteção

Temperatura de funcionamento / temperatura de armazenamento

Peso

### Display gráfico programável, utilizável com Contrador Básico ou como Display Stand-Alone

TFT LCD Display colorido, transmissível

57,6 x 43,2 mm (superfície ativa), 2,8" diagonal

320 x 240 pixels

4 : 3

Filmes de poliéster

256 (8 Bit)

LED (vida útil  $\geq 50.000$  h; a 25°C)

$\geq 300$  cd/m<sup>2</sup>, típico 350 cd/m<sup>2</sup> (ajustável 0...100%, incremento 1%)

$\geq 400:1$ , típico 500:1

pré-instaladas: Arial, Lucida Console (tamanho fixo da fonte)  
Mais informações no manual de sistema Display Básico  
[www.ifm.com](http://www.ifm.com) → Busca de fichas técnicas → CR0451 → mais informações

87,5 x 87,5 x 37,7 mm

81,5 ± 0,5 x 81,5 ± 0,5 mm

53 ± 0,5 mm

4,2 mm (33 mm de distância do centro da perfuração)

Plástico (preto)

5 botões de função (botões de silicone) com feedback tátil. Livrementemente programável (Função Softkey). Vida útil  $\geq 750.000$  acionamentos

Função de cursor (acima, abaixo, esquerda, direita) com feedback tátil  
Vida útil  $\geq 750.000$  acionamentos

LED (luminosidade ajustável 0...100%, global)

IP 67 (lado da frente em montagem embutida, caso contrário IP 65)

-20...70° C / -30...80° C

0,17 kg



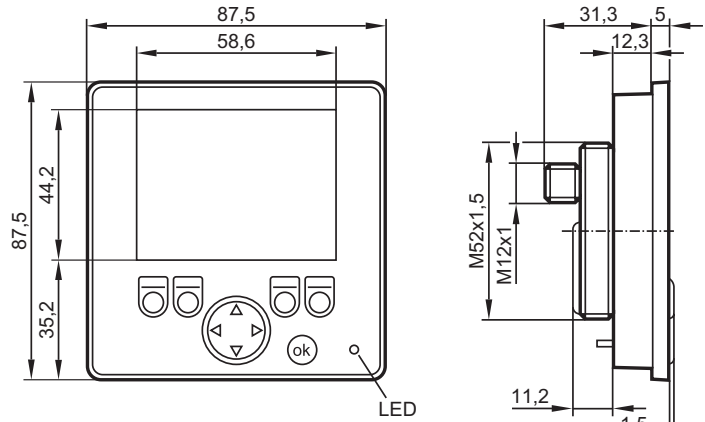
CR0451	Dados técnicos																						
<b>Dados elétricos</b>																							
Tensão de operação	8...32 V DC																						
Consumo de corrente	70 mA (a 24 V DC; 100% retroiluminação)																						
Sobretensão	36 V para $t \leq 10$ s																						
Reconhecimento de subtensão	até $U_B \leq 7,8$ V																						
Desconexão de subtensão	até $U_B \leq 7,0$ V																						
Processador	Freescale PowerPC 5517E, 50 MHz																						
Memória (completa)	592 kByte RAM / 1536 kByte Flash / 1 kByte FRAM																						
Divisão de memória	consulte o manual de sistema Display Básico www.ifm.com → Busca de fichas técnicas → CR0451 → mais informações																						
CAN	CAN Interface 2.0 A/B, ISO 11898																						
Taxa de baud	20 kBit/s...1 MBit/s (Default 250 kBit/s)																						
Perfis de comunicação	CANopen, CiA DS 301 versão 4, CiA DS 401 versão 1.4 ou SAE J 1939 ou protocolo livre																						
<b>Software/Programação</b>																							
Sistema de programação	CODESYS versão 2.3 (IEC 61131-3)																						
Funções gráficas	através de visualização de alvo integrada																						
<b>Outros Equipamentos</b>																							
Estado-LED	LED bicolor (R/G)																						
Condições de operação (LED)	<table border="1"> <thead> <tr> <th>Cor</th> <th>Estado</th> <th>Descrição</th> </tr> </thead> <tbody> <tr> <td>–</td> <td>permanente apagada</td> <td>Sem tensão de operação</td> </tr> <tr> <td>Laranja</td> <td>1 x ligada</td> <td>Instalação ou teste reset</td> </tr> <tr> <td rowspan="3">Verde</td> <td>5 Hz</td> <td>Inicialização</td> </tr> <tr> <td>2 Hz</td> <td>Aplicação em andamento (RUN)</td> </tr> <tr> <td>permanente acesa</td> <td>Aplicação interrompida (STOP)</td> </tr> <tr> <td rowspan="2">Vermelho</td> <td>5 Hz</td> <td>Aplicação interrompida devido a subtensão</td> </tr> <tr> <td>permanente acesa</td> <td>Erro no sistema (erro fatal)</td> </tr> </tbody> </table>		Cor	Estado	Descrição	–	permanente apagada	Sem tensão de operação	Laranja	1 x ligada	Instalação ou teste reset	Verde	5 Hz	Inicialização	2 Hz	Aplicação em andamento (RUN)	permanente acesa	Aplicação interrompida (STOP)	Vermelho	5 Hz	Aplicação interrompida devido a subtensão	permanente acesa	Erro no sistema (erro fatal)
Cor	Estado	Descrição																					
–	permanente apagada	Sem tensão de operação																					
Laranja	1 x ligada	Instalação ou teste reset																					
Verde	5 Hz	Inicialização																					
	2 Hz	Aplicação em andamento (RUN)																					
	permanente acesa	Aplicação interrompida (STOP)																					
Vermelho	5 Hz	Aplicação interrompida devido a subtensão																					
	permanente acesa	Erro no sistema (erro fatal)																					
<b>Normas de ensaio e regulamentações</b>																							
Marcação CE	EN 61000-6-2: 2005	Compatibilidade eletromagnética (CEM) Resistência à interferência																					
	EN 61000-6-4: 2007	Compatibilidade eletromagnética (CEM) Emissão de interferência																					
	EN 61010-1: 2001	Disposições de seguranças para aparelhos elétricos de medição, controladores, elementos regulares e aparelhos de laboratório																					
Marcação E1	UN/ECE-R10	Emissão de interferência Resistente à interferência com 100 V/m																					



CR0451	Dados técnicos																			
Testes elétricos	ISO 7637-2: 2004	Impulso 1, grau de severidade: IV; Estado funcional C Impulso 2a, grau de severidade: IV; Estado funcional A Impulso 2b, grau de severidade: IV; Estado funcional C Impulso 3a, grau de severidade: IV; Estado funcional A Impulso 3b, grau de severidade: IV; Estado funcional A Impulso 4, grau de severidade: IV; Estado funcional A Impulso 5, grau de severidade: III; Estado funcional C (informações válidas para sistemas de 24 V) Impulso 4, grau de severidade: III; Estado funcional C (informações válidas para sistemas de 12 V)																		
Testes climáticos	EN 60068-2-30: 2006	Calor úmido cíclico Temperatura mais elevada 55°C, número de ciclos: 6																		
	EN 60068-2-78: 2002	Calor úmido constante Temperatura de teste 40°C / 93% de umidade relativa, Tempo de teste: 21 dias																		
	EN 60068-2-52: 1996	Teste de pulverização salina Grau de severidade 3 (veículos motores)																		
Testes mecânicos	ISO 16750-3: 2007	Teste VII; Vibração, aleatório Montagem na carroceria																		
	EN 60068-2-6: 2008	Vibrações, seno 10...500 Hz; 0,72 mm/10 g; 10 ciclos/eixo																		
	ISO 16750-3: 2007	Choques constantes 30 g/6 ms; 24.000 choques																		
Testes para aplicações ferroviárias	EN 50155 ponto 12-2: 2008	Configurações eletrônicas em veículos ferroviários																		
	EN 50121: 2006	Compatibilidade eletromagnética (CEM)																		
Visão traseira do aparelho																				
	<p>1: Conector M12 2: Rosca M52 para porca de fixação 3: Pino de fixação</p>																			
Conexão	Conector M12, codificação A, 5 polos																			
Atribuição da conexão	<table border="1" style="margin: auto;"> <thead> <tr> <th colspan="3">Alimentação, CAN</th> </tr> </thead> <tbody> <tr> <td style="text-align: center;"> </td> <td style="text-align: center;">1</td> <td>n.c.</td> </tr> <tr> <td></td> <td style="text-align: center;">2</td> <td>8...32 V DC</td> </tr> <tr> <td></td> <td style="text-align: center;">3</td> <td>GND</td> </tr> <tr> <td></td> <td style="text-align: center;">4</td> <td>CAN_H</td> </tr> <tr> <td></td> <td style="text-align: center;">5</td> <td>CAN_L</td> </tr> </tbody> </table>		Alimentação, CAN				1	n.c.		2	8...32 V DC		3	GND		4	CAN_H		5	CAN_L
Alimentação, CAN																				
	1	n.c.																		
	2	8...32 V DC																		
	3	GND																		
	4	CAN_H																		
	5	CAN_L																		

# CR0451

BasicDisplay  
 2.8" 彩色显示屏  
 5 个可自由编程的  
 背光  
 功能键  
 导航键  
 用于导航功能  
 8...32 V DC



## 技术资料

显示屏

显示屏

格式

分辨率

纵横比

表面

颜色

背景照明

亮度

对比度

字体

机械参数

尺寸 (宽 x 高 x 深)

面板安装的开孔部位 (宽 x 高)

表面安装的开孔部位 (Ø)

用于定位插脚的孔眼 (Ø)

外壳材料

按钮

导航按键

背光照明单元

防护等级

工作/贮藏温度

重量

具有图形功能的可编程显示屏，  
可搭配 BasicController 使用或充当独立显示屏

TFT LCD 彩色显示屏，透射式

57.6 x 43.2 mm (有效区域)，对角线 2.8"

320 x 240 像素

4 : 3

聚酯薄膜

256 (8 位色)

LED (使用寿命 ≥ 50,000 小时; 工作温度 25°C)

≥ 300 cd/m<sup>2</sup>, 通常为 350 cd/m<sup>2</sup> (0...100% 可调, 1% 增量)

≥ 400:1, 通常为 500:1

预装: Arial、Lucida Console (固定字体大小)  
有关详细信息, 请参阅 BasicDisplay 使用手册  
www.ifm.com → 技术资料搜索 → CR0451 → 其他数据

87.5 x 87.5 x 37.7 mm

81.5 ± 0.5 x 81.5 ± 0.5 mm

53 ± 0.5 mm

4.2 mm (距离开孔部位间距 33 mm)

塑料 (黑色)

5 个功能键 (硅胶键盘), 带有触感反馈  
可自由编程 (功能键)  
使用周期 ≥ 750,000 次

导航功能 (上、下、左、右), 带有触感反馈  
使用寿命 ≥ 750,000 次

LED (亮度可调 0...100%, 全局控制)

IP 67  
(安装时位于前面板上, 否则为 IP 65)

-20...70° C / -30...80° C

0.17 kg



<b>CR0451</b>
电气数据
工作电压
耗电量
过电压 欠电压检测 欠电压时关闭
处理器
内存 ( 总共 )
内存分配
CAN 波特率 通信协议
软件/编程
编程系统
图形功能
其他功能
状态 LED
工作状态 (LED)
测试标准和法规
CE 标志
E1 标识
电气测试

技术资料																							
8...32 V DC																							
70 mA ( 24 V DC 时 ; 100% 背景照明 )																							
36 V 时间t ≤10s , U <sub>B</sub> ≤ 7.8 V 时 U <sub>B</sub> ≤ 7.0 V 时																							
Freescale PowerPC 5517E , 50 MHz																							
592 Kbytes RAM / 1536 Kbytes 闪存 / 1 Kbyte FRAM																							
请参阅 BasicDisplay 系统使用手册 www.ifm.com → 技术资料搜索 → CR0451 → 其他数据																							
CAN 接口 2.0 A/B , ISO 11898 20 Kbits/s...1 Mbit/s ( 默认为 250 Kbits/s ) CANopen , CiA DS 301 V4 , CiA DS 401 V1.4 或者 SAE J 1939 或自由协议																							
CODESYS 2.3 (IEC 61131-3)																							
通过集成的目标可视化																							
双色 LED ( 红色/绿色 )																							
<table border="1"> <thead> <tr> <th>颜色</th> <th>状态</th> <th>说明</th> </tr> </thead> <tbody> <tr> <td>-</td> <td>持续熄灭</td> <td>无工作电压</td> </tr> <tr> <td>橙色</td> <td>1 x 亮起</td> <td>初始化或复位检查</td> </tr> <tr> <td rowspan="3">绿色</td> <td>5 Hz</td> <td>未加载任何操作系统</td> </tr> <tr> <td>2 Hz</td> <td>应用运行中 (RUN)</td> </tr> <tr> <td>持续亮起</td> <td>应用停止 (STOP)</td> </tr> <tr> <td rowspan="2">红色</td> <td>5 Hz</td> <td>应用程序因欠电压而停止</td> </tr> <tr> <td>持续亮起</td> <td>系统错误 ( 严重错误 )</td> </tr> </tbody> </table>			颜色	状态	说明	-	持续熄灭	无工作电压	橙色	1 x 亮起	初始化或复位检查	绿色	5 Hz	未加载任何操作系统	2 Hz	应用运行中 (RUN)	持续亮起	应用停止 (STOP)	红色	5 Hz	应用程序因欠电压而停止	持续亮起	系统错误 ( 严重错误 )
颜色	状态	说明																					
-	持续熄灭	无工作电压																					
橙色	1 x 亮起	初始化或复位检查																					
绿色	5 Hz	未加载任何操作系统																					
	2 Hz	应用运行中 (RUN)																					
	持续亮起	应用停止 (STOP)																					
红色	5 Hz	应用程序因欠电压而停止																					
	持续亮起	系统错误 ( 严重错误 )																					
EN 61000-6-2 : 2005	电磁兼容性 (EMC) 抗扰度																						
EN 61000-6-4 : 2007	电磁兼容性 (EMC) 排放标准																						
EN 61010-1 : 2001	电气设备测量、控制和实验室使用的安全要求																						
UN/ECE-R10	排放标准 100 V/m 抗扰																						
ISO 7637-2 : 2004	脉冲 1 , 严重级别 : IV ; 功能状态 C 脉冲 2a , 严重级别 : IV ; 功能状态 A 脉冲 2b , 严重级别 : IV ; 功能状态 C 脉冲 3a , 严重级别 : IV ; 功能状态 A 脉冲 3b , 严重级别 : IV ; 功能状态 A 脉冲 4 , 严重级别 : IV ; 功能状态 A 脉冲 5 , 严重级别 : III ; 功能状态 C ( 数据适用于 24 V 系统 ) 脉冲 4 , 严重级别 : III ; 功能状态 C ( 数据适用于 12 V 系统 )																						



CR0451	技术资料																		
环境试验	<table border="1"> <tr> <td>EN 60068-2-30 : 2006</td> <td>湿热，循环 温度上限 55°C，循环次数：6</td> </tr> <tr> <td>EN 60068-2-78 : 2002</td> <td>湿热，稳态 测试温度 40°C / 93% RH， 测试时长：21 天</td> </tr> <tr> <td>EN 60068-2-52 : 1996</td> <td>盐雾试验 严重级别 3 ( 机动车辆 )</td> </tr> </table>	EN 60068-2-30 : 2006	湿热，循环 温度上限 55°C，循环次数：6	EN 60068-2-78 : 2002	湿热，稳态 测试温度 40°C / 93% RH， 测试时长：21 天	EN 60068-2-52 : 1996	盐雾试验 严重级别 3 ( 机动车辆 )												
EN 60068-2-30 : 2006	湿热，循环 温度上限 55°C，循环次数：6																		
EN 60068-2-78 : 2002	湿热，稳态 测试温度 40°C / 93% RH， 测试时长：21 天																		
EN 60068-2-52 : 1996	盐雾试验 严重级别 3 ( 机动车辆 )																		
机械测试	<table border="1"> <tr> <td>ISO 16750-3 : 2007</td> <td>测试 VII；振动，随机 安装位置：车体</td> </tr> <tr> <td>EN 60068-2-6 : 2008</td> <td>振动，正弦 10...500 Hz；0.72 mm/10 g；10 周/轴向</td> </tr> <tr> <td>ISO 16750-3 : 2007</td> <td>碰撞 30 g/6 ms；24,000 次冲击</td> </tr> </table>	ISO 16750-3 : 2007	测试 VII；振动，随机 安装位置：车体	EN 60068-2-6 : 2008	振动，正弦 10...500 Hz；0.72 mm/10 g；10 周/轴向	ISO 16750-3 : 2007	碰撞 30 g/6 ms；24,000 次冲击												
ISO 16750-3 : 2007	测试 VII；振动，随机 安装位置：车体																		
EN 60068-2-6 : 2008	振动，正弦 10...500 Hz；0.72 mm/10 g；10 周/轴向																		
ISO 16750-3 : 2007	碰撞 30 g/6 ms；24,000 次冲击																		
铁路应用测试	<table border="1"> <tr> <td>EN 50155 条款 12-2 : 2008</td> <td>用于全部车辆的电子设备</td> </tr> <tr> <td>EN 50121 : 2006</td> <td>电磁兼容性 (EMC)</td> </tr> </table>	EN 50155 条款 12-2 : 2008	用于全部车辆的电子设备	EN 50121 : 2006	电磁兼容性 (EMC)														
EN 50155 条款 12-2 : 2008	用于全部车辆的电子设备																		
EN 50121 : 2006	电磁兼容性 (EMC)																		
设备背面	<div style="text-align: center;"> </div> <p>1: M12 连接器 2: 用于固定螺母的 M52 螺纹 3: 定位插脚</p>																		
连接	M12 连接器，编码为 A，5 针																		
接线	<table border="1" style="width: 100%;"> <tr> <th colspan="3">电源，CAN</th> </tr> <tr> <td style="text-align: center;"> </td> <td style="text-align: center;">1</td> <td>n.c.</td> </tr> <tr> <td></td> <td style="text-align: center;">2</td> <td>8...32 V DC</td> </tr> <tr> <td></td> <td style="text-align: center;">3</td> <td>GND</td> </tr> <tr> <td></td> <td style="text-align: center;">4</td> <td>CAN_H</td> </tr> <tr> <td></td> <td style="text-align: center;">5</td> <td>CAN_L</td> </tr> </table>	电源，CAN				1	n.c.		2	8...32 V DC		3	GND		4	CAN_H		5	CAN_L
电源，CAN																			
	1	n.c.																	
	2	8...32 V DC																	
	3	GND																	
	4	CAN_H																	
	5	CAN_L																	