



**CR0411**

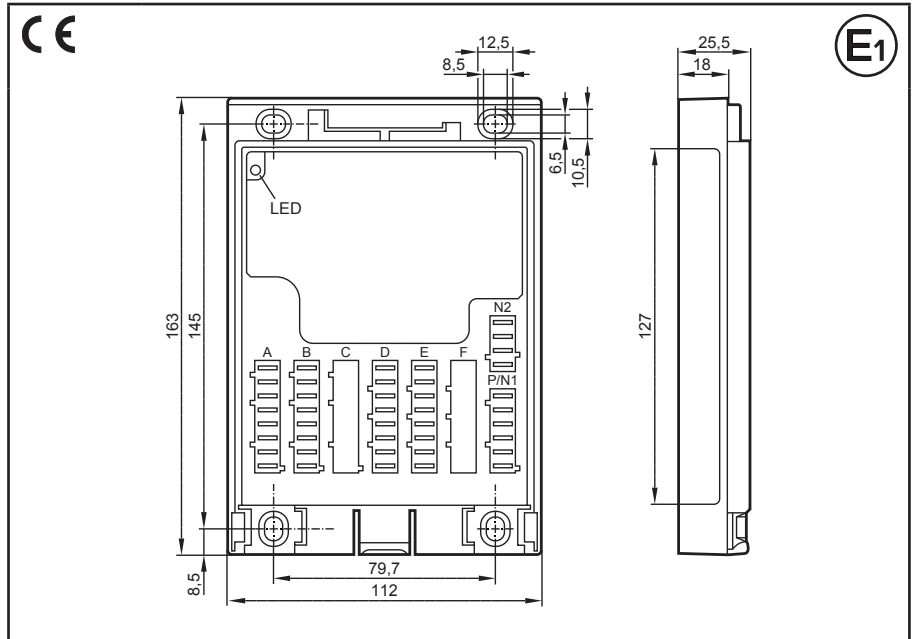
Mobilsteuerung  
BasicController *plus*

8 Eingänge  
8 Ausgänge

2 CAN-Schnittstellen

Programmierung  
nach IEC 61131-3

8...32 V DC



**Technische Daten**

**Mechanische Daten**

Gehäuse

Abmessungen (H x B x T)  
ohne Abdeckung  
mit Abdeckung EC0401  
mit Abdeckung EC0402 und  
BasicDisplay CR0451

Montage

Anschluss

Eingänge  
Ausgänge  
Betriebsspannung, CAN-Bus

Schutzart

Betriebs-/ Lagertemperatur

Gewicht

**Elektrische Daten**

Betriebsspannung

Stromaufnahme

Überspannung  
Unterspannungserkennung  
Unterspannungsabschaltung

Prozessor

Speicher (gesamt)

Speicheraufteilung

Geräteüberwachung

**Modulares Steuerungssystem  
Einsetzbar als CANopen-Master oder intelligentes E/A-Modul**

Kunststoffgehäuse (schwarz)

163 x 112 x 25,5 mm

163 x 112 x 68 mm

163 x 112 x 73,4 mm

Befestigung mit 4 Schrauben M4 nach DIN 912 oder DIN 7984 und 4 Rohrnieten nach DIN 7340 (Rohrnieten beiliegend)

AMP Steckfahnen 6,3 mm, rüttelfest verrastbar, verpolsicher  
Kontakte AMP-Timer, CuZn vorverzinnt  
Aderquerschnitt 0,5...2,5 mm<sup>2</sup>

2 x 8-polig

2 x 8-polig

1 x 6-polig, 1 x 4-polig

IP 20 (mit Abdeckung und Kabeldichtung IP 54)

-40...85° C / -40...85° C

0,30 kg

8...32 V DC

45 mA (bei 24 V DC)

36 V für t ≤ 10 s

bei U<sub>B</sub> ≤ 7,8 V

bei U<sub>B</sub> ≤ 7,0 V

Freescale PowerPC, 50 MHz

592 kByte RAM / 1536 kByte Flash / 1 kByte FRAM

siehe Systemhandbuch BasicController *plus*  
[www.ifm.com](http://www.ifm.com) → Datenblatt-Suche → z.B. CR0411 → Weitere Informationen

Unterspannungsüberwachung  
Watchdogfunktion  
Checksummenprüfung für Programm und System  
Übertemperaturüberwachung



<b>CR0411</b>
CAN Schnittstellen 1/2 Baudrate Kommunikationsprofil
<b>Software/Programmierung</b>
Programmiersystem
<b>Eingänge</b>
Konfigurationen
<b>Ausgänge</b>
Konfigurationen
<b>Status-LED</b>
Betriebszustände (Voreinstellung)
<b>Abkürzungen</b>

<b>Technische Daten</b>		
CAN Interface 2.0 A/B, ISO 11898 20 kBit/s...1 MBit/s (Default CAN1: 250 kBit/s, CAN2: 250 kBit/s) CANopen, CiA DS 301 Version 4, CiA DS 401 Version 1.4 oder SAE J 1939 oder freies Protokoll		
CODESYS Version 2.3 (IEC 61131-3)		
8 (konfigurierbar)		
Anzahl	Ausführung	
4	digital für positive/negative Gebersignale analog (0...10/32 V DC, 0..20 mA, ratiometrisch) Frequenz (≤ 30 kHz)	B <sub>L</sub> /B <sub>H</sub> A FRQ
4	digital für positive Gebersignale Widerstandsmessung (0,016...30 kΩ)	B <sub>L</sub> R
positive Gebersignale sind diagnosefähig		
8 (konfigurierbar)		
Anzahl	Ausführung	
4	plusschaltend (High-Side) PWM-Ausgang (20...250 Hz), 2,5 A, stromgeregelt 0,02...2,5 A, Diagnose	B <sub>H</sub> PWM PWM-I
4	plusschaltend (High-Side) minusschaltend (Low-Side), 4 A PWM-Ausgang (20...250 Hz), 4 A, Diagnose stromgeregelt 0,02...4 A, Diagnose H-Brücken Funktion	B <sub>H</sub> B <sub>L</sub> PWM PWM-I H-Bridge
Zweifarb-LED (R/G)		
Farbe	Zustand	Beschreibung
–	konstant aus	keine Betriebsspannung
Orange	1 x ein	Initialisierung oder Reset Checks
Grün	5 Hz	kein Betriebssystem geladen
	2 Hz	Applikation läuft (RUN)
	konstant ein	Applikation angehalten (STOP)
Rot	10 Hz	Applikation angehalten (STOP mit Fehler)
	5 Hz	Applikation angehalten wegen Unterspannung
	konstant ein	System-Fehler (Fatal Error)
A	Analog	
B <sub>H</sub>	Binär High-Side	
B <sub>L</sub>	Binär Low-Side	
FRQ	Frequenz-/Impulseingänge	
H	H-Brücken Funktion	
PWM	Pulsweitenmodulation	
PWM-I	Pulsweitenmodulation, stromgeregelt	
R	Widerstandseingang	
VBB <sub>S</sub>	Versorgung Sensorik/Modul	
VBB <sub>1</sub>	Versorgung OUT 0...3	
VBB <sub>2</sub>	Versorgung OUT 4...7	



**CR0411**

**Kennwerte der Eingänge**

Analog-Eingänge (A, B<sub>L</sub>/B<sub>H</sub>, FRQ)  
 Anschluss A: 02, 03, 06, 07  
 IN0...IN3  
 konfigurierbar als...

Digital-/Widerstandseingänge (B<sub>L</sub>, R)  
 Anschluss B: 02, 03, 06, 07  
 IN4...IN7  
 konfigurierbar als...

**Technische Daten**

<b>• Spannungseingänge</b>	
Eingangsspannung	0...10 V oder 0...32 V
Auflösung	12 Bit
Genauigkeit	± 1% FS
Eingangswiderstand	65,6 kΩ (0...10 V), 50,7 kΩ (0...32 V)
Eingangsfrequenz	≤ 500 Hz
<b>• Stromeingänge, diagnosefähig</b>	
Eingangsstrom	0...20 mA
Auflösung	12 Bit
Genauigkeit	± 1% FS
Eingangswiderstand	400 Ω
Eingangsfrequenz	≤ 500 Hz
Bei Strömen > 23 mA wird der Eingang auf Spannungseingang umgeschaltet!	
<b>• Spannungseingänge, 0...32 V, ratiometrisch</b>	
Funktion	$(U_{IN} \div U_B) \times 1000 \text{ ‰}$
Wertebereich	0...1000 ‰
Eingangswiderstand	50,7 kΩ
<b>• Binäre Spannungseingänge für positive Gebersignale</b>	
Einschaltpegel	> 0,7 U <sub>B</sub>
Ausschaltpegel	< 0,3 U <sub>B</sub>
Eingangswiderstand	3,2 kΩ
Eingangsfrequenz	50 Hz
Diagnose Leiterbruch	> 0,95 U <sub>B</sub>
Diagnose Kurzschluss	< 1 V
<b>• Binäre Spannungseingänge für negative Gebersignale</b>	
Einschaltpegel	> 0,7 U <sub>B</sub>
Ausschaltpegel	< 0,3 U <sub>B</sub>
Eingangswiderstand	3,2 kΩ
Eingangsfrequenz	50 Hz
<b>• Frequenzeingänge</b>	
Eingangswiderstand	3,2 kΩ
Eingangsfrequenz	≤ 30 kHz
Einschaltpegel	> 0,35...0,48 U <sub>B</sub>
Ausschaltpegel	< 0,29 U <sub>B</sub>

<b>• Binäre Spannungseingänge für positive Gebersignale</b>	
Einschaltpegel	> 0,7 U <sub>B</sub>
Ausschaltpegel	< 0,3 U <sub>B</sub>
Eingangswiderstand	3,2 kΩ
Eingangsfrequenz	50 Hz
Diagnose Leiterbruch	> 0,95 U <sub>B</sub>
Diagnose Kurzschluss	< 1 V
<b>• Widerstandseingang</b>	
Messstrom	< 2,0 mA
Eingangsfrequenz	50 Hz
Messbereich	0,016...30 kΩ
Genauigkeit	± 2 % FS: 16 Ω...3 kΩ ± 5 % FS: 3...15 kΩ ± 10 % FS: 15...30 kΩ
Diagnose	> 31 kΩ
Diagnose Kurzschluss	gegen VBB



**CR0411**

**Kennwerte der Ausgänge**

Digital-Ausgänge  
(B<sub>H</sub>, PWM, PWM-I)  
Anschluss D: 01, 03, 05, 07  
OUT0...OUT3

Digital-Ausgänge  
(B<sub>H/L</sub>, PWM, PWM-I, H)  
Anschluss E: 01, 03, 05, 07  
OUT4...OUT7

Freilaufdioden

Überlastfestigkeit  
(gültig für alle Ausgänge)

Kurzschlussfestigkeit  
(gültig für alle Ein- und Ausgänge)

Summenstrom je Ausgangsversorgung  
VBB<sub>1</sub> oder VBB<sub>2</sub>

**Technische Daten**

<ul style="list-style-type: none"> <li>Halbleiterausgänge, plusschaltend (High-Side) kurzschluss- und überlastfest Diagnose über Stromrücklesung (Leiterbruch / Überlast) Diagnose über Spannungsrücklesung, Pullup-Widerstand abschaltbar (Leiterbruch/Kurzschluss)</li> </ul>	
Schaltspannung	5,5...32 V DC
Schaltstrom	≤ 2,5 A
Lastwiderstand	≥ 4,8 Ω (bei 12 V DC) ≥ 9,6 Ω (bei 24 V DC)
<ul style="list-style-type: none"> <li>PWM-Ausgänge</li> </ul>	
Ausgangsfrequenz	20...250 Hz
Tastverhältnis	1...1000 ‰
Schaltstrom	≤ 2,5 A
<ul style="list-style-type: none"> <li>Strom geregelter Ausgang</li> </ul>	
Ausgangsfrequenz	20...250 Hz
Regelbereich	0,02...2,5 A
Einstellauflösung	1 mA
Nutzauflösung	2 mA
Max. Umgebungstemperatur bei PWM-Betrieb: ≤ 70 °C	
Max. Einschaltstrom	≤ 24 A

<ul style="list-style-type: none"> <li>Halbleiterausgänge, plusschaltend (High-Side), minusschaltend (Low-Side), kurzschluss- und überlastfest Diagnose über Stromrücklesung (Leiterbruch / Überlast) Diagnose über Spannungsrücklesung, Pullup-Widerstand abschaltbar (Leiterbruch/Kurzschluss)</li> </ul>	
Schaltspannung	5,5...32 V DC
Schaltstrom	≤ 4 A
Max. Energierückspeisung	< 3 J (bei 25 °C)
Lastwiderstand	≥ 3 Ω (bei 12 V DC) ≥ 6 Ω (bei 24 V DC)
<ul style="list-style-type: none"> <li>PWM-Ausgänge</li> </ul>	
Ausgangsfrequenz	20...250 Hz
Tastverhältnis	1...1000 ‰
Schaltstrom	≤ 4 A
<ul style="list-style-type: none"> <li>Strom geregelter Ausgang</li> </ul>	
Ausgangsfrequenz	20...250 Hz
Regelbereich	0,02...4 A
Einstellauflösung	1 mA
Nutzauflösung	2 mA
Max. Umgebungstemperatur bei PWM-Betrieb: ≤ 70 °C	
Max. Einschaltstrom	≤ 24 A (High-Side) ≤ 16 A (Low-Side)

Freilaufdioden zur Abschaltung induktiver Lasten sind integriert

≤ 5 Minuten (bei 100% Überlast)

≤ 5 Minuten (Kontaktierung +VBB/GND)

≤ 8 A



CR0411	Technische Daten	
Gesamtsummenstrom der Ausgangsversorgungen VBB <sub>1</sub> und VBB <sub>2</sub> (Dauerstrombelastung)	≤ 12 A	
<b>Prüfnormen und Bestimmungen</b>		
CE-Zeichen	EN 61000-6-2	Elektromagnetische Verträglichkeit (EMV) Störfestigkeit
	EN 61000-6-4	Elektromagnetische Verträglichkeit (EMV) Störaussendung
E1-Zeichen	UN/ECE-R10	Störaussendung Störfestigkeit mit 100 V/m
Elektrische Prüfungen	ISO 7637-2	Impuls 1, Schärfeegrad: IV; Funktionszustand C Impuls 2a, Schärfeegrad: IV; Funktionszustand A Impuls 2b, Schärfeegrad: IV; Funktionszustand C Impuls 3a, Schärfeegrad: IV; Funktionszustand A Impuls 3b, Schärfeegrad: IV; Funktionszustand A Impuls 4, Schärfeegrad: IV; Funktionszustand B Impuls 5, Schärfeegrad: III; Funktionszustand C (Angaben gelten für 24 V System) Impuls 4, Schärfeegrad: III; Funktionszustand C (Angabe gilt für 12 V System)
Klimatische Prüfungen	EN 60068-2-30	Feuchte Wärme zyklisch obere Temperatur 55°C, Anzahl Zyklen: 6
	EN 60068-2-78	Feuchte Wärme konstant Prüftemperatur 40°C / 93% RH, Prüfdauer: 21 Tage
	EN 60068-2-52	Salznebel Sprühtest Schärfeegrad 3 (Kraftfahrzeug) Nur mit montierter Abdeckung EC0401 oder EC0402
Mechanische Prüfungen	ISO 16750-3	Test VII; Vibration, random Anbauort Karosserie
	EN 60068-2-6	Vibration, sinus 10...500 Hz; 0,72 mm/10 g; 10 Zyklen/Achse
	ISO 16750-3	Dauerschocken 30 g/6 ms; 24.000 Schocks
Prüfungen für Bahnanwendungen	EN 50121-3-2	Elektromagnetische Verträglichkeit (EMV)
	EN 50155 Pkt.12.2	Elektronische Einrichtungen auf Bahnfahrzeugen
Hinweis	EG-Konformitätserklärung und Zulassungen sind abrufbar unter: <a href="http://www.ifm.com">www.ifm.com</a> → Datenblatt-Suche → CR0411 → Weitere Informationen	



**CR0411**

**Technische Daten**

Anschlussbelegung

A	B	C	D	E	F	N2	P/N1
8-polig						4-polig	6-polig
VBB <sub>s</sub>	VBB <sub>s</sub>		OUT0	OUT4		VBB <sub>s</sub>	VBB <sub>s</sub>
IN0	IN4		GND	GND		GND	VBB <sub>1</sub>
IN1	IN5		OUT1	OUT5		CAN2_H	VBB <sub>2</sub>
GND	GND		GND	GND		CAN2_L	GND
GND	GND		OUT2	OUT6			CAN1_H
IN2	IN6		GND	GND			CAN1_L
IN3	IN7		OUT3	OUT7			
VBB <sub>s</sub>	VBB <sub>s</sub>		GND	GND			

C/F = nicht belegt

Abkürzungen

- A Analog
- B<sub>H</sub> Binär High-Side
- B<sub>L</sub> Binär Low-Side
- FRQ Frequenz-/Impulseingänge
- H H-Brücken Funktion
- PWM Pulsweitenmodulation
- PWM-I Pulsweitenmodulation, stromgeregelt
- R Widerstandseingang
- VBB<sub>s</sub> Versorgung Sensorik/Modul
- VBB<sub>1</sub> Versorgung OUT 0...3
- VBB<sub>2</sub> Versorgung OUT 4...7



**CR0411**

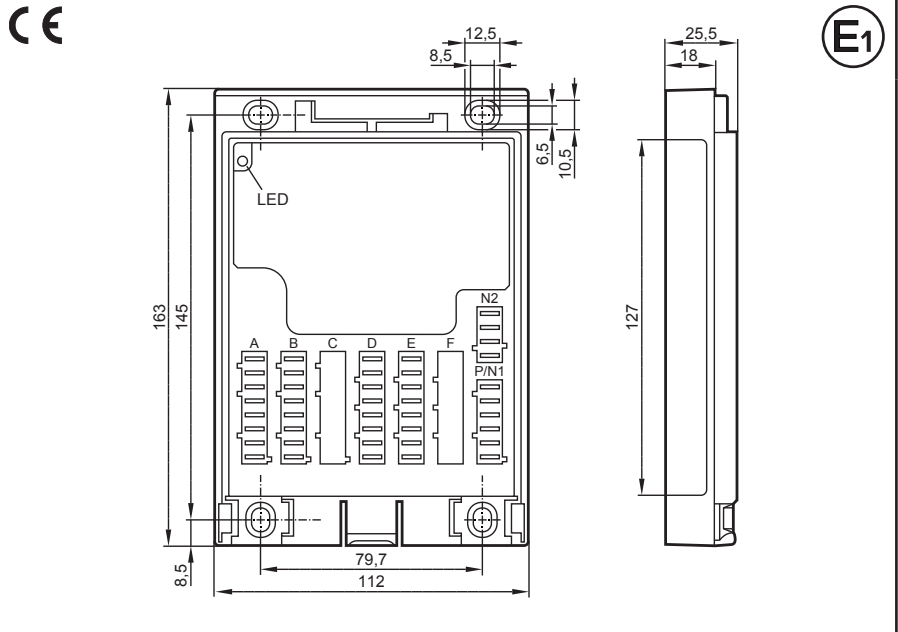
Mobile controller  
BasicController<sup>plus</sup>

8 inputs  
8 outputs

2 CAN interfaces

Programming  
to IEC 61131-3

8...32 V DC



**Technical data**

**Mechanical data**

Housing

Dimensions (H x W x D)  
without cover  
with EC0401 cover  
with EC0402 cover and BasicDisplay  
CR0451

Installation

Connection

Inputs  
Outputs  
Operating voltage, CAN bus

Protection

Operating/storage temperature

Weight

**Electrical data**

Operating voltage

Current consumption

Overtoltage  
Undervoltage detection  
Undervoltage shutdown

Processor

Memory (total)

Memory allocation

Device monitoring

**Modular control system  
Usable as CANopen master or intelligent I/O module**

plastic housing (black)

163 x 112 x 25.5 mm

163 x 112 x 68 mm

163 x 112 x 73.4 mm

fixing by means of 4 M4 screws to DIN 912 or DIN 7984 and 4 tubular rivets to DIN 7340 (tubular rivets are supplied)

AMP blade male terminals 6.3 mm, to be clipped into place and thus vibration-resistant, protected against reverse polarity  
contacts AMP timer, CuZn pre-tin-plated  
core cross-section 0.5...2.5 mm<sup>2</sup>

2 x 8-pole

2 x 8-pole

1 x 6-pole, 1 x 4-pole

IP 20 (with cover and cable seal IP 54)

-40...85° C / -40...85° C

0.30 kg

8...32 V DC

45 mA (at 24 V DC)

36 V for t ≤ 10 s

if U<sub>B</sub> ≤ 7.8 V

if U<sub>B</sub> ≤ 7.0 V

Freescale PowerPC, 50 MHz

592 Kbytes RAM / 1536 Kbytes Flash / 1 Kbyte FRAM

see BasicController<sup>plus</sup> system manual  
www.ifm.com → Data sheet search → e.g. CR0411 → Additional data

Undervoltage monitoring  
Watchdog function  
Checksum test for program and system  
Excess temperature monitoring



<b>CR0411</b>
CAN interfaces 1/2 Baud rate Communication profile
<b>Software/programming</b>
Programming system
<b>Inputs</b>
Configurations
<b>Outputs</b>
Configurations
Status LED
Operating states (preset)
<b>Abbreviations</b>

Technical data		
CAN interface 2.0 A/B, ISO 11898 20 Kbits/s...1 Mbit/s (default CAN1: 250 Kbits/s, CAN2: 250 Kbits/s) CANopen, CiA DS 301 version 4, CiA DS 401 version 1.4 or SAE J 1939 or free protocol		
CODESYS version 2.3 (IEC 61131-3)		
8 (configurable)		
Number	Description	
4	digital for positive/negative sensor signals analogue (0...10/32 V DC, 0...20 mA, ratiometric) frequency ( $\leq 30$ kHz)	B <sub>L</sub> /B <sub>H</sub> A FRQ
4	digital for positive sensor signals resistance measurement (0.016...30 k $\Omega$ )	B <sub>L</sub> R
positive sensor signals have diagnostic capabilities		
8 (configurable)		
Number	Description	
4	positive switching (high side) PWM output (20...250 Hz), 2.5 A, current-controlled, 0.02...2.5 A, diagnosis	B <sub>H</sub> PWM PWM-I
4	positive switching (high side) negative switching (low side), 4 A PWM output (20...250 Hz), 4 A, diagnosis current-controlled, 0.02...4 A, diagnosis H-bridge function	B <sub>H</sub> B <sub>L</sub> PWM PWM-I H bridge
two-colour LED (red/green)		
Colour	Status	Description
–	permanently off	no operating voltage
orange	1 x on	initialisation or reset checks
green	5 Hz	no operating system loaded
	2 Hz	application running (RUN)
	permanently on	application stopped (STOP)
Red	10 Hz	application stopped (STOP with error)
	5 Hz	application stopped due to undervoltage
	permanently on	system error (fatal error)
A	Analogue	
B <sub>H</sub>	Binary high side	
B <sub>L</sub>	Binary low side	
FRQ	Frequency/pulse inputs	
H	H-bridge function	
PWM	Pulse width modulation	
PWM-I	Pulse width modulation, current-controlled	
R	Resistor input	
VBB <sub>S</sub>	Supply sensors/module	
VBB <sub>1</sub>	supply OUT 0...3	
VBB <sub>2</sub>	supply OUT 4...7	



**CR0411**

**Input characteristics**

Analogue inputs (A, B<sub>L</sub>/B<sub>H</sub>, FRQ)  
 Connection A: 02, 03, 06, 07  
 IN0...IN3  
 can be configured as...

Digital/resistor inputs (B<sub>L</sub>, R)  
 Connection B: 02, 03, 06, 07  
 IN4...IN7  
 can be configured as...

**Technical data**

• Voltage inputs	
Input voltage	0...10 V or 0...32 V
Resolution	12 bits
Accuracy	± 1% FS
Input resistance	65.6 kΩ (0...10 V), 50.7 kΩ (0...32 V)
Input frequency	≤ 500 Hz
• current inputs, with diagnostic capability	
Input current	0...20 mA
Resolution	12 bits
Accuracy	± 1% FS
Input resistance	400 Ω
Input frequency	≤ 500 Hz
At a current of > 23 mA the input is switched to the voltage input!	
• Voltage inputs, 0...32 V, ratiometric	
Function	$(U_{IN} \div U_B) \times 1000 \text{ ‰}$
Value range	0...1000 ‰
Input resistance	50.7 kΩ
• Binary voltage inputs for positive sensor signals	
Switch-on level	> 0.7 U <sub>B</sub>
Switch-off level	< 0.3 U <sub>B</sub>
Input resistance	3.2 kΩ
Input frequency	50 Hz
Diagnosis wire break	> 0.95 U <sub>B</sub>
Diagnosis short circuit	< 1 V
• Binary voltage inputs for negative sensor signals	
Switch-on level	> 0.7 U <sub>B</sub>
Switch-off level	< 0.3 U <sub>B</sub>
Input resistance	3.2 kΩ
Input frequency	50 Hz
• Frequency inputs	
Input resistance	3.2 kΩ
Input frequency	≤ 30 kHz
Switch-on level	> 0.35...0.48 U <sub>B</sub>
Switch-off level	< 0.29 U <sub>B</sub>

• Binary voltage inputs for positive sensor signals	
Switch-on level	> 0.7 U <sub>B</sub>
Switch-off level	< 0.3 U <sub>B</sub>
Input resistance	3.2 kΩ
Input frequency	50 Hz
Diagnosis wire break	> 0.95 U <sub>B</sub>
Diagnosis short circuit	< 1 V
• Resistor input	
Measuring current	< 2.0 mA
Input frequency	50 Hz
Measuring range	0.016...30 kΩ
Accuracy	± 2 % FS: 16 Ω...3 kΩ ± 5 % FS: 3...15 kΩ ± 10 % FS: 15...30 kΩ
Diagnosis	> 31 kΩ
Diagnosis short circuit	to VBB

**CR0411**

**Output characteristics**

Digital outputs  
(B<sub>H</sub>, PWM, PWM-I)  
Connection D: 01, 03, 05, 07  
OUT0...OUT3

Digital outputs  
(B<sub>H/L</sub>, PWM, PWM-I, H)  
Connection E: 01, 03, 05, 07  
OUT4...OUT7

Free wheel diodes

Overload protection  
(valid for all outputs)

Short-circuit strength  
(valid for all inputs and outputs)

Total current per output supply VBB<sub>1</sub> or VBB<sub>2</sub>

**Technical data**

- Semiconductor outputs, positive-switching (high side)  
Short-circuit proof and overload protected  
Diagnosis via current feedback (wire break / overload)  
Diagnosis via voltage feedback, pullup resistance can be deactivated (wire break/ short circuit)

Switching voltage	5.5...32 V DC
Switching current	≤ 2.5 A
Load resistance	≥ 4.8 Ω (at 12 V DC) ≥ 9.6 Ω (at 24 V DC)

- PWM outputs

Output frequency	20...250 Hz
Pulse/pause ratio	1...1000 ‰
Switching current	≤ 2.5 A

- Current-controlled output

Output frequency	20...250 Hz
Control range	0.02...2.5 A
Setting resolution	1 mA
Control resolution	2 mA

Max. ambient temperature in PWM mode: ≤ 70 °C

Max. switch-on current	≤ 24 A
------------------------	--------

- Semiconductor outputs, positive-switching (high side), negative switching (low side), short-circuit and overload protection  
Diagnosis via current feedback (wire break / overload)  
Diagnosis via voltage feedback, pullup resistance can be deactivated (wire break/ short circuit)

Switching voltage	5.5...32 V DC
Switching current	≤ 4 A
Max. clamp energy	< 3 J (at 25°C)
Load resistance	≥ 3 Ω (at 12 V DC) ≥ 6 Ω (at 24 V DC)

- PWM outputs

Output frequency	20...250 Hz
Pulse/pause ratio	1...1000 ‰
Switching current	≤ 4 A

- current-controlled output

Output frequency	20...250 Hz
Control range	0.02...4 A
Setting resolution	1 mA
Control resolution	2 mA

Max. ambient temperature in PWM mode: ≤ 70 °C

Max. switch-on current	≤ 24 A (high side) ≤ 16 A (low side)
------------------------	---

Free wheel diodes for the deactivation of inductive loads are integrated

≤ 5 minutes (at 100% overload)

≤ 5 minutes (contacts +VBB/GND)

≤ 8 A



CR0411	Technical data	
Total summation current of the output supply VBB <sub>1</sub> and VBB <sub>2</sub> (continuous current load)	≤ 12 A	
<b>Test standards and regulations</b>		
CE marking	EN 61000-6-2	Electromagnetic compatibility (EMC) Noise immunity
	EN 61000-6-4	Electromagnetic compatibility (EMC) Emission standard
E1 marking	UN/ECE-R10	Emission standard Immunity with 100 V/m
Electrical tests	ISO 7637-2	Pulse 1, severity level: IV; function state C Pulse 2a, severity level: IV; function state A Pulse 2b, severity level: IV; function state C Pulse 3a, severity level: IV; function state A Pulse 3b, severity level: IV; function state A Pulse 4, severity level: IV; function state B Pulse 5, severity level: III; function state C (data valid for the 24 V system) Pulse 4, severity level: III; function state C (data valid for the 12 V system)
Climatic tests	EN 60068-2-30	Damp heat, cyclic Upper temperature 55°C, number of cycles: 6
	EN 60068-2-78	Damp heat, steady state Test temperature 40°C / 93% RH, Test duration: 21 days
	EN 60068-2-52	Salt spray test Severity level 3 (vehicle) Only with installed EC0401 or EC0402 cover
Mechanical tests	ISO 16750-3	Test VII; Vibration, random Mounting location: vehicle body
	EN 60068-2-6	Vibration, sinusoidal 10...500 Hz; 0.72 mm/10 g; 10 cycles/axis
	ISO 16750-3	Bumps 30 g/6 ms; 24,000 shocks
Tests for railway applications	EN 50121-3-2	Electromagnetic compatibility (EMC)
	EN 50155 clause 12.2	Electronic equipment used on rolling stock
Note	The EC declaration of conformity and approvals can be found at: <a href="http://www.ifm.com">www.ifm.com</a> → Data sheet search → CR0411 → More information	

**CR0411**

**Technical data**

Wiring

A	B	C	D	E	F	N2	P/N1
8 poles						4 poles	6 poles
VBB <sub>s</sub>	VBB <sub>s</sub>		OUT0	OUT4		VBB <sub>s</sub>	VBB <sub>s</sub>
IN0	IN4		GND	GND		GND	VBB <sub>1</sub>
IN1	IN5		OUT1	OUT5		CAN2_H	VBB <sub>2</sub>
GND	GND		GND	GND		CAN2_L	GND
GND	GND		OUT2	OUT6			CAN1_H
IN2	IN6		GND	GND			CAN1_L
IN3	IN7		OUT3	OUT7			
VBB <sub>s</sub>	VBB <sub>s</sub>		GND	GND			

C/F = not used

Abbreviations

- A Analogue
- B<sub>H</sub> Binary high side
- B<sub>L</sub> Binary low side
- FRQ Frequency/pulse inputs
- H H-bridge function
- PWM Pulse width modulation
- PWM-I Pulse width modulation, current-controlled
- R Resistor input
- VBB<sub>s</sub> Supply sensors/module
- VBB<sub>1</sub> Supply OUT 0...3
- VBB<sub>2</sub> Supply OUT 4...7



**CR0411**

Système de contrôle-commande pour engins mobiles

BasicController *plus*

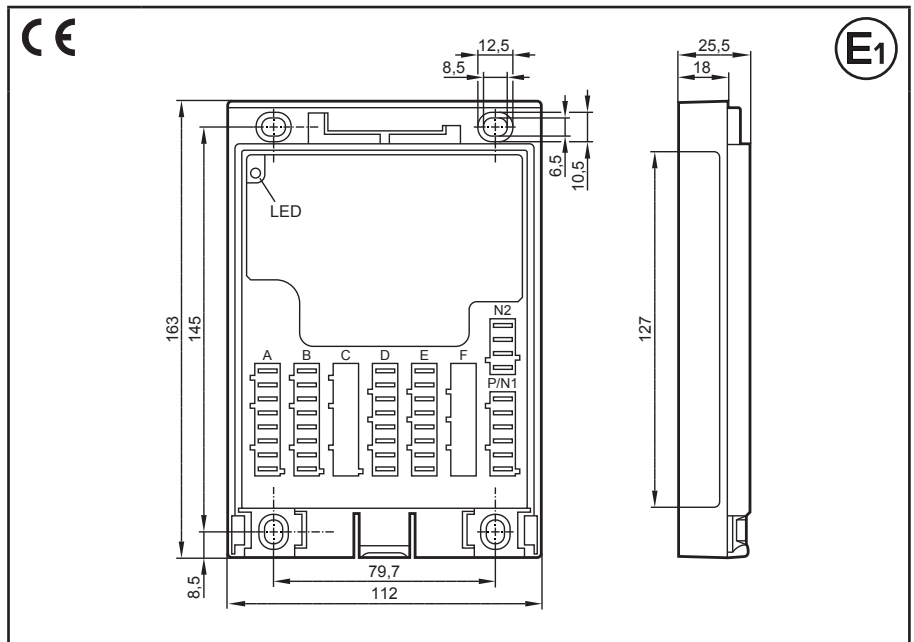
8 entrées

8 sorties

2 interfaces CAN

Programmation selon CEI 61131-3

8...32 V DC



Données techniques	
<b>Système de contrôle-commande modulaire à utiliser comme maître CANopen ou module E/S intelligent</b>	
<b>Données mécaniques</b>	
Boîtier	boîtier plastique (noir)
Dimensions (H x L x P) sans capot avec capot EC0401 avec capot EC0402 et BasicDisplay CR0451	163 x 112 x 25,5 mm 163 x 112 x 68 mm 163 x 112 x 73,4 mm
Montage	fixation avec 4 vis M4 selon DIN 912 ou DIN 7984 et 4 rivets tubulaires selon DIN 7340 (rivets tubulaires inclus)
Raccordement	cosses à enficher type AMP 6,3 mm, à encliquer pour résister aux chocs, protégés contre les inversions de polarité contacts AMP Timer, CuZn pré-étamés section transversale du fil 0,5...2,5 mm <sup>2</sup>
Entrées Sorties Tension d'alimentation, bus CAN	2 x 8 pôles 2 x 8 pôles 1 x 6 pôles, 1 x 4 pôles
Indice de protection	IP 20 (avec capot et joint d'étanchéité pour passage de câble IP 54)
Température de fonctionnement / stockage	-40...85° C / -40...85° C
Poids	0,30 kg
<b>Données électriques</b>	
Tension d'alimentation	8...32 V DC
Consommation	45 mA (à 24 V DC)
Surtension Détection de sous-tension Coupeure du circuit en cas de sous-tension	36 V pour t ≤ 10 s à U <sub>B</sub> ≤ 7,8 V à U <sub>B</sub> ≤ 7,0 V
Processeur	Freescale PowerPC, 50 MHz
Mémoire (totale)	RAM de 592 ko / Flash de 1536 ko / FRAM de 1 ko
Allocation mémoire	voir manuel du système BasicController <i>plus</i> www.ifm.com → Recherche d'une fiche technique → p. ex. CR0411 → Plus de détails



**CR0411**

Surveillance de l'appareil

Interfaces CAN 1/2  
Débit de transmission  
Profil de communication

**Logiciel/programmation**

Système de programmation

**Entrées**

Configurations

**Sorties**

Configurations

LED d'état

Etats de fonctionnement (par défaut)

**Données techniques**

surveillance de la sous-tension  
fonction chien de garde  
test de contrôle (checksum) pour le programme et le système  
surveillance de dépassement de température

Interface CAN 2.0 A/B, ISO 11898  
20 kbit/s...1 Mbit/s (par défaut CAN1 : 250 kbit/s, CAN2 : 250 kbit/s)  
CANopen, CiA DS 301 version 4, CiA DS 401 version 1.4  
ou SAE J 1939 ou protocole libre

CODESYS version 2.3 (CEI 61131-3)

8 (à configurer)

Nombre	Type	
4	TOR pour signaux capteurs positifs/négatifs analogique (0...10/32 V, 0...20 mA, ratiométrique) fréquence ( $\leq$ 30 kHz)	B <sub>L</sub> /B <sub>H</sub> A FRQ
4	TOR pour signaux capteurs positifs mesure de la résistance (0,016...30 k $\Omega$ )	B <sub>L</sub> R

Signaux capteurs positifs avec possibilité de diagnostic

8 (à configurer)

Nombre	Type	
4	pnp (niveau haut) sortie PWM (20...250 Hz), 2,5A, régulation par courant 0,02...2,5A, diagnostic	B <sub>H</sub> PWM PWM-I
4	pnp (niveau haut) commutation négative (niveau bas), 4 A sortie PWM (20...250 Hz), 4A, diagnostic régulation par courant 0,02...4A, diagnostic fonction shunt H	B <sub>H</sub> B <sub>L</sub> PWM PWM-I shunt H

LED bicolore (rouge / verte)

Couleur	Etat	Descriptif
-	constamment éteinte	aucune tension d'alimentation
Orange	1 x allumée	initialisation ou test reset
Vert	5 Hz	aucun système d'exploitation chargé
	2 Hz	application en cours (RUN)
Rouge	constamment allumée	application arrêtée (STOP)
	10 Hz	application arrêtée (STOP avec erreur)
	5 Hz	application arrêtée suite à sous-tension
	constamment allumée	erreur de système (Fatal Error)

**CR0411**

**Abréviations**

**Données techniques**

A	Analogique
B <sub>H</sub>	TOR niveau haut
B <sub>L</sub>	TOR niveau bas
FRQ	Entrées de fréquence / impulsions
H	Fonction shunt H
PWM	Modulation par la largeur des impulsions
PWM-I	Modulation par la largeur des impulsions, régulation par courant
R	Entrée résistance
VBB <sub>S</sub>	Alimentation capteurs/module
VBB <sub>1</sub>	Alimentation OUT 0...3
VBB <sub>2</sub>	Alimentation OUT 4...7

**Valeurs caractéristiques des entrées**

Entrées analogiques (A, B<sub>L</sub>/B<sub>H</sub>, FRQ)  
raccordement A : 02, 03, 06, 07  
IN0...IN3  
configurable comme...

<b>• Entrées tension</b>	
Tension d'entrée	0...10 V ou 0...32 V
Résolution	12 bits
Précision	± 1% FS
Résistance d'entrée	65,6 kΩ (0...10 V), 50,7 kΩ (0...32 V)
Fréquence d'entrée	≤ 500 Hz
<b>• Entrées courant avec possibilité de diagnostic</b>	
Courant d'entrée	0...20 mA
Résolution	12 bits
Précision	± 1% FS
Résistance d'entrée	400 Ω
Fréquence d'entrée	≤ 500 Hz
En cas de courants > 23 mA, l'entrée est changée en entrée de tension !	
<b>• Entrées de tension, 0...32 V, ratiométriques</b>	
Fonction	$(U_{IN} \div U_B) \times 1000 \text{ ‰}$
Plage de valeurs	0...1000 ‰
Résistance d'entrée	50,7 kΩ
<b>• Entrées tension TOR pour signaux capteurs positifs</b>	
Niveau d'enclenchement	> 0,7 U <sub>B</sub>
Niveau de déclenchement	< 0,3 U <sub>B</sub>
Résistance d'entrée	3,2 kΩ
Fréquence d'entrée	50 Hz
Diagnostic rupture d'un fil	> 0,95 U <sub>B</sub>
Diagnostic court-circuit	< 1 V
<b>• Entrées de tension TOR pour signaux capteurs négatifs</b>	
Niveau d'enclenchement	> 0,7 U <sub>B</sub>
Niveau de déclenchement	< 0,3 U <sub>B</sub>
Résistance d'entrée	3,2 kΩ
Fréquence d'entrée	50 Hz
<b>• Entrées fréquence</b>	
Résistance d'entrée	3,2 kΩ
Fréquence d'entrée	≤ 30 kHz
Niveau d'enclenchement	> 0,35...0,48 U <sub>B</sub>
Niveau de déclenchement	< 0,29 U <sub>B</sub>



**CR0411**

Entrées résistance/TOR (B<sub>L</sub>, R)  
raccordement B : 02, 03, 06, 07  
IN4...IN7  
configurable comme...

**Données techniques**

• Entrées tension TOR pour signaux capteurs positifs	
Niveau d'enclenchement	> 0,7 U <sub>B</sub>
Niveau de déclenchement	< 0,3 U <sub>B</sub>
Résistance d'entrée	3,2 kΩ
Fréquence d'entrée	50 Hz
Diagnostic rupture d'un fil	> 0,95 U <sub>B</sub>
Diagnostic court-circuit	< 1 V
• Entrée résistance	
Courant de mesure	< 2,0 mA
Fréquence d'entrée	50 Hz
Portée	0,016...30 kΩ
Précision	± 2 % FS: 16 Ω...3 kΩ ± 5 % FS: 3...15 kΩ ± 10 % FS: 15...30 kΩ
Diagnostic	> 31 kΩ
Diagnostic court-circuit	au VBB





**CR0411**

**Valeurs caractéristiques des sorties**

Sorties TOR  
(B<sub>H</sub>, PWM, PWM-I)  
raccordement D : 01, 03, 05, 07  
OUT0...OUT3

Sorties TOR  
(B<sub>H/L</sub>, PWM, PWM-I, H)  
raccordement E : 01, 03, 05, 07  
OUT4...OUT7

Diodes de roue libre

Protection contre les surcharges  
(valable pour toutes les sorties)

Protection contre les courts-circuits  
(valable pour toutes les entrées et sorties)

Courant total par alimentation sortie  
VBB<sub>1</sub> ou VBB<sub>2</sub>

**Données techniques**

• TOR, pnp (niveau haut)  
protégée contre les courts-circuits et les surcharges  
diagnostic par relecture du courant (rupture de fil / surcharge)  
diagnostic par relecture de la tension, résistance pull-up peut être désactivée  
(rupture de fil/ court-circuit)

Tension de commutation	5,5...32 V DC
Courant de commutation	≤ 2,5 A
Energie de dissipation	< 3 J (à 25 °C)
Résistance de charge	≥ 4,8 Ω (à 12 V DC) ≥ 9,6 Ω (à 24 V DC)

• Sorties PWM

Fréquence de sortie	20...250 Hz
Taux d'impulsion	1...1000 ‰
Courant de commutation	≤ 2,5 A

• Sortie de courant régulé

Fréquence de sortie	20...250 Hz
Plage de régulation	0,02...2,5 A
Résolution de réglage	1 mA
Résolution de contrôle	2 mA

Température ambiante max. en cas de fonctionnement PWM : ≤ 70 °C

Courant de démarrage max.	≤ 24 A
---------------------------	--------

• Sorties semi-conducteurs, pnp (niveau haut),  
npn (niveau bas), protégées contre les courts-circuits et les surcharges  
diagnostic par relecture du courant (rupture de fil / surcharge)  
diagnostic par relecture de la tension, résistance pull-up peut être désactivée  
(rupture de fil/ court-circuit)

Tension de commutation	5,5...32 V DC
Courant de commutation	≤ 4 A
Résistance de charge	≥ 3 Ω (à 12 V DC) ≥ 6 Ω (à 24 V DC)

• Sorties PWM

Fréquence de sortie	20...250 Hz
Taux d'impulsion	1...1000 ‰
Courant de commutation	≤ 4 A

• Sortie de courant régulé

Fréquence de sortie	20...250 Hz
Plage de régulation	0,02...4 A
Résolution de réglage	1 mA
Résolution de contrôle	2 mA

Température ambiante max. en cas de fonctionnement PWM : ≤ 70 °C

Courant de démarrage max.	≤ 24 A (niveau haut) ≤ 16 A (niveau bas)
---------------------------	---

des diodes de roue libre pour la désactivation des charges selfiques sont intégrées

≤ 5 minutes (à 100% surcharge)

≤ 5 minutes (contacts +VBB/GND)

≤ 8 A



CR0411	Données techniques
Courant total de toutes les alimentations sortie VBB <sub>1</sub> et VBB <sub>2</sub> (charge de courant permanente)	≤ 12 A
<b>Normes d'essai et réglementations</b>	
Marquage CE	EN 61000-6-2      Compatibilité électromagnétique (CEM) Immunité aux parasites
	EN 61000-6-4      Compatibilité électromagnétique (CEM) Emission de parasites
Marquage e1	UN/ECE-R10      Emission de parasites Immunité aux parasites avec 100 V/m
Essais électriques	ISO 7637-2      Impulsion 1, niveau de sévérité : IV ; état fonctionnel C Impulsion 2a, niveau de sévérité : IV ; état fonctionnel A Impulsion 2b, niveau de sévérité : IV ; état fonctionnel C Impulsion 3a, niveau de sévérité : IV ; état fonctionnel A Impulsion 3b, niveau de sévérité : IV ; état fonctionnel A Impulsion 4, niveau de sévérité : IV ; état fonctionnel B Impulsion 5, niveau de sévérité : III ; état fonctionnel C (Les indications s'appliquent au système 24 V) Impulsion 4, niveau de sévérité : III ; état fonctionnel C (L'indication s'applique au système 12 V)
Essais climatiques	EN 60068-2-30      Chaleur humide, cyclique température max. 55°C, nombre de cycles : 6
	EN 60068-2-78      Chaleur humide, permanente température d'essai 40°C / 93% d'humidité relative durée d'essai : 21 jours
	EN 60068-2-52      Essai de brouillard salin niveau de sévérité 3 (véhicules routiers) seulement avec capot EC0401 ou EC0402 installé
Essais mécaniques	ISO 16750-3      Essai VII ; vibrations aléatoires lieu de montage : carrosserie
	EN 60068-2-6      Vibrations sinusoïdales 10...500 Hz ; 0,72 mm/10 g ; 10 cycles/axe
	ISO 16750-3      Chocs permanents 30 g/6 ms ; 24 000 chocs
Tests pour applications ferroviaires	EN 50121-3-2      Compatibilité électromagnétique (CEM)
	EN 50155 partie 12.2      Équipements électroniques utilisés sur le matériel roulant
Remarque	La déclaration de conformité CE et les homologations sont disponibles sur : <a href="http://www.ifm.com">www.ifm.com</a> → Recherche d'une fiche technique → CR0411 → Plus de détails

**CR0411**

**Données techniques**

Schéma de branchement

A	B	C	D	E	F	N2	P/N1
8 pôles						4 pôles	6 pôles
VBB <sub>S</sub>	VBB <sub>S</sub>		OUT0	OUT4		VBB <sub>S</sub>	VBB <sub>S</sub>
IN0	IN4		GND	GND		GND	VBB <sub>1</sub>
IN1	IN5		OUT1	OUT5		CAN2_H	VBB <sub>2</sub>
GND	GND		GND	GND		CAN2_L	GND
GND	GND		OUT2	OUT6			CAN1_H
IN2	IN6		GND	GND			CAN1_L
IN3	IN7		OUT3	OUT7			
VBB <sub>S</sub>	VBB <sub>S</sub>		GND	GND			

C/F = non raccordée

Abréviations

- A Analogique
- B<sub>H</sub> TOR niveau haut
- B<sub>L</sub> TOR niveau bas
- FRQ Entrées de fréquence / impulsions
- H Fonction shunt H
- PWM Modulation par la largeur des impulsions
- PWM-I Modulation par la largeur des impulsions, régulation par courant
- R Entrée résistance
- VBB<sub>S</sub> Alimentation capteurs/module
- VBB<sub>1</sub> Alimentation OUT 0...3
- VBB<sub>2</sub> Alimentation OUT 4...7

## CR0411

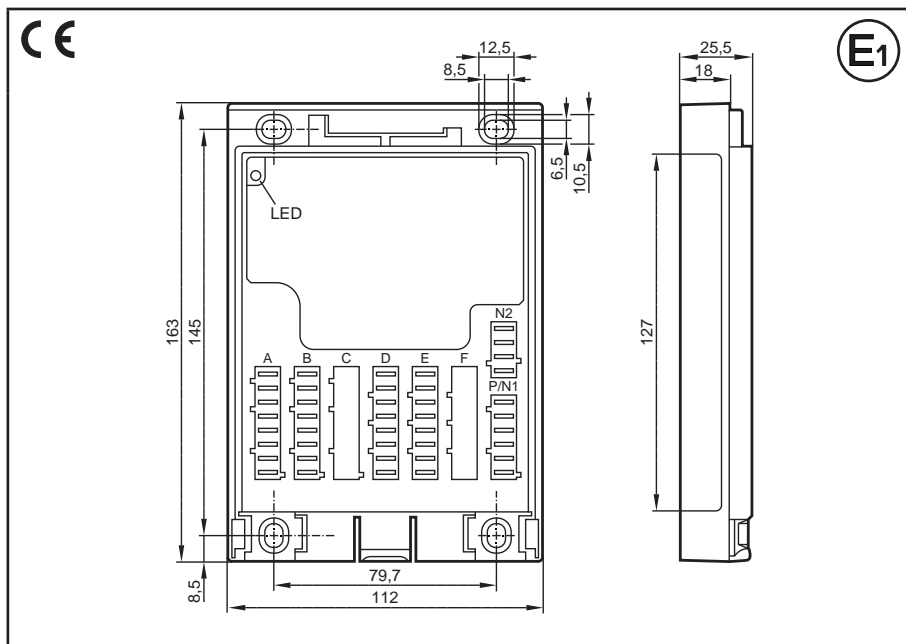
Мобильный контроллер  
BasicController *plus*

8 входов  
8 выходов

2 CAN-интерфейса

Программирование  
в соответствии с IEC 61131-3

8...32 В DC



### Технические данные

#### Технические данные

Корпус

Размеры (В x Ш x Г)  
без крышки  
с крышкой EC0401  
с крышкой EC0402 и BasicDisplay  
CR0451

Установка

Соединение

Входы  
Выходы  
Рабочее напряжение, CAN bus

Степень защиты

Рабочая температура/температура  
хранения

Вес

#### Электрические данные

Напряжение питания

Потребление тока

Повышенное напряжение питания  
Пониженное напряжение питания  
Отключение при пониженном  
напряжении питания

Процессор

Память (общая)

Распределение памяти

### Модульная система управления Можно использовать как мастер CANopen или интеллектуальный модуль ввода/вывода

из пластмассы (черный)

163 x 112 x 25,5 мм

163 x 112 x 68 мм

163 x 112 x 73,4 мм

крепление с помощью 4 винтов M4 по DIN 912 или DIN 7984 и 4 трубчатые  
заклепки по DIN 7340 (трубчатые заклепки поставляются в комплекте)

AMP ножевые клеммы (папа) 6.3 мм, для размещения на месте и таким  
образом устойчивости к вибрациям, защищены от переполюсовки.

AMP таймер контакты, CuZn предварительно оцинкованные  
поперечное сечение 0.5...2.5 мм<sup>2</sup>

2 x 8-полюсный

2 x 8-полюсный

1 x 6-полюсный, 1 x 4-полюсный

IP 20 (с крышкой и кабельным уплотнением IP 54)

-40...85° C / -40...85° C

0.30 кг

8...32 В DC

45 мА (при 24 В DC)

36 В для  $t \leq 10$  с

если  $U_B \leq 7,8$  В

если  $U_B \leq 7,0$  В

Freescale PowerPC, 50 МГц

592 килобайт RAM / 1536 килобайт Flash / 1 килобайт FRAM

см. руководство по системе BasicController *plus*  
[www.ifm.com](http://www.ifm.com) → Поиск технической спецификации → напр. CR0411 →  
Дополнительные данные



**CR0411**

Мониторинг прибора

CAN-интерфейсы 1/2  
Скорость передачи  
Коммуникационный профиль

**Программное обеспечение/  
программирование**

Система программирования

**Входы**

Конфигурации

**Выходы**

Конфигурации

Светодиод состояния

Рабочие режимы  
(предустановленные)

**Технические данные**

Контроль падения напряжения  
Функция сторожевого таймера  
Проверка контрольной суммы для программы и системы  
Мониторинг превышения температуры

CAN-интерфейс 2.0 A/B, ISO 11898  
20 кбит/с...1 Мбит/с (по умолчанию CAN1: 250 кбит/с, CAN2: 250 кбит/с)  
CANopen, CiA DS 301 версия 4, CiA DS 401 версия 1.4  
или SAE J 1939 или свободный протокол

CODESYS версия 2.3 (IEC 61131-3)

8 (конфигурируемые)

Количество	Описание	
4	цифровые для положительных / отрицательных сигналов датчика аналоговые (0...10/32 В DC, 0..20 мА, ратиометрический) частотные ( $\leq 30$ кГц)	V <sub>L</sub> /V <sub>H</sub> A FRQ
4	цифровые для положительных сигналов датчика измерение сопротивления (0.016...30 кΩ)	V <sub>L</sub> R

положительные сигналы датчика имеют диагностические возможности

8 (конфигурируемые)

Количество	Описание	
4	положительное переключение (высокая сторона) ШИМ-выход (20...250 Гц), 2,5 А, токоуправляемый, 0.02...2.5 А, диагностика	V <sub>H</sub> ШИМ PWM-I
4	положительное переключение (высокая сторона) отрицательное переключение (нижняя сторона), 4 А ШИМ-выход (20...250 Гц), 4 А, диагностика токоуправляемый, 0.02...4 А, диагностика Функция H-моста	V <sub>H</sub> V <sub>L</sub> ШИМ PWM-I H-мост

двухцветный светодиод (красный/зелёный)

Цвет	Состояние	Описание
–	постоянно выключен	отсутствует рабочее напряжение
оранжевый	1 х вкл	инициализация или проверка сброса
зелёный	5 Гц	нет загруженной операционной системы
	2 Гц	приложение работает (RUN)
Красный	постоянно включен	приложение остановлено (STOP)
	10 Гц	приложение остановлено (STOP с ошибкой)
	5 Гц	приложение остановлено из-за пониженного напряжения
	постоянно включен	системная ошибка (неисправимая ошибка)



**CR0411**

Сокращения

**Технические данные**

A	Аналоговая
V <sub>H</sub>	Бинарный высокая сторона
V <sub>L</sub>	Бинарный низкая сторона
FRQ	Частотные/импульсные входы
H	Функция H-моста
ШИМ	Широтно-импульсная модуляция
PWM-I	Широтно-импульсная модуляция, токоуправляемая
R	Вход резистора
VBB <sub>S</sub>	Питание датчиков/модулей
VBB <sub>1</sub>	питание OUT 0...3
VBB <sub>2</sub>	питание OUT 4...7

**Характеристики входов**

Аналоговые входы (A, V<sub>L</sub>/V<sub>H</sub>, FRQ)  
 Подключения A: 02, 03, 06, 07  
 IN0...IN3  
 можно сконфигурировать как...

• Входы напряжения	
Входное напряжение	0...10 В или 0...32 В
Разрешение	12 битов
Точность	± 1 % FS
Входное сопротивление	65.6 кΩ (0...10 В), 50.7 кΩ (0...32 В)
Значение частоты входного сигнала	≤ 500 Гц
• токовые входы, с диагностическими возможностями	
Входной ток	0...20 mA
Разрешение	12 битов
Точность	± 1 % FS
Входное сопротивление	400 Ω
Значение частоты входного сигнала	≤ 500 Гц
При токе > 23 mA, вход переключается на вход напряжения!	
• Входы напряжения, 0...32 В, логометрические	
Функция	(U <sub>IN</sub> ÷ U <sub>B</sub> ) x 1000 ‰
Область значений	0...1000 ‰
Входное сопротивление	50.7 кΩ
• Бинарные входы напряжения для положительных сигналов датчика	
Уровень включения	> 0.7 U <sub>B</sub>
Уровень выключения	< 0.3 U <sub>B</sub>
Входное сопротивление	3.2 кΩ
Значение частоты входного сигнала	50 Гц
Диагностика обрыва провода	> 0.95 U <sub>B</sub>
Диагностика короткого замыкания	< 1 В
• Бинарные входы напряжения для негативных сигналов датчика	
Уровень включения	> 0.7 U <sub>B</sub>
Уровень выключения	< 0.3 U <sub>B</sub>
Входное сопротивление	3.2 кΩ
Значение частоты входного сигнала	50 Гц
• Входы частоты	
Входное сопротивление	3.2 кΩ
Значение частоты входного сигнала	≤ 30 кГц
Уровень включения	> 0.35...0.48 U <sub>B</sub>
Уровень выключения	< 0.29 U <sub>B</sub>



**CR0411**

Цифровые/входы резистора (B<sub>L</sub>, R)  
Подключение B: 02, 03, 06, 07  
IN4...IN7  
можно сконфигурировать как...

**Выходные характеристики**

Цифровые выходы  
(B<sub>n</sub>, PWM, PWM-I)  
Подключение D: 01, 03, 05, 07  
OUT0...OUT3

**Технические данные**

• Бинарные выходы напряжения для положительных сигналов датчика	
Уровень включения	> 0.7 U <sub>B</sub>
Уровень выключения	< 0.3 U <sub>B</sub>
Входное сопротивление	3.2 кΩ
Значение частоты входного сигнала	50 Гц
Диагностика обрыва провода	> 0.95 U <sub>B</sub>
Диагностика короткого замыкания	< 1 В
• Вход резистора	
Измеренный ток	< 2.0 mA
Значение частоты входного сигнала	50 Гц
Диапазон измерения	0.016...30 кΩ
Точность	± 2 % FS: 16 Ω...3 кΩ ± 5 % FS: 3...15...3.6 кΩ ± 10 % FS: 15...30...3.6 кΩ
Диагностика	> 31 кΩ
Диагностика короткого замыкания	до V <sub>BB</sub>

• Полупроводниковые выходы, положительное переключение (высокая сторона) Защита от короткого замыкания и защита от перегрузки Диагностика с помощью текущей обратной связи (обрыв провода / перегрузка) Диагностика с помощью обратной связи по напряжению, нагрузочное сопротивление можно деактивировать (обрыв провода/короткое замыкание).	
Переключающее напряжение	5.5...32 В DC
Ток переключения	≤ 2,5 А
Сопротивление нагрузки	≥ 4.8 Ω (при 12 В DC) ≥ 9.6 Ω (при 24 В DC)
• ШИМ выходы	
Выходная частота	20...250 Гц
Соотношение импульс/пауза	1...1000 %
Ток переключения	≤ 2,5 А
• Токоуправляемый выход	
Выходная частота	20...250 Гц
Контрольный диапазон	0,02 А
Разрешение настройки	1 mA
Разрешение контроля	2 mA

Макс. температура окружающей среды в режиме ШИМ: ≤ 70 °C

Макс. ток при включении	≤ 24 А
-------------------------	--------



**CR0411**

Цифровые выходы  
(V<sub>HL</sub>, PWM, PWM-I, H)

Подключение E: 01, 03, 05, 07  
OUT4...OUT7

Нулевые диоды

Защита от перегрузок по току  
(действительно для всех выходов)

Сила короткого замыкания  
(действительно для всех входов и выходов)

Суммарный ток на напряжение на выходе VBB<sub>1</sub> или VBB<sub>2</sub>

Суммарный ток на напряжение на выходе VBB<sub>1</sub> и VBB<sub>2</sub>  
(постоянный ток нагрузки)

**Испытания и постановления**

Маркировка CE

Маркировка E1

Электрические испытания

**Технические данные**

- Полупроводниковые выходы, положительное переключение (высокая сторона), отрицательное переключение (низкая сторона), защита от коротк. замыкания и перегрузки
- Диагностика с помощью текущей обратной связи (обрыв провода / перегрузка)  
Диагностика с помощью обратной связи по напряжению, нагрузочное сопротивление можно деактивировать (обрыв провода/короткое замыкание).

Переключающее напряжение	5.5...32 В DC
Ток переключения	≤ 4 А
Макс. энергия зажима	< 3 J (при 25°C)
Сопротивление нагрузки	≥ 3 Ω (при 12 В DC) ≥ 6 Ω (при 24 В DC)
• ШИМ выходы	
Выходная частота	20...250 Гц
Соотношение импульс/пауза	1...1000 ‰
Ток переключения	≤ 4 А
• токоуправляемый выход	
Выходная частота	20...250 Гц
Контрольный диапазон	0.02...4 А
Разрешение настройки	1 мА
Разрешение контроля	2 мА

Макс. температура окружающей среды в режиме ШИМ: ≤ 70 °C

Макс. ток при включении	≤ 24 А (высокая сторона) ≤ 16 А (низкая сторона)
-------------------------	---

Нулевые диоды для отключения индуктивной нагрузки встроены

≤ 5 минут (при 100% перегрузке)

≤ 5 минут (контакты +VBB/GND)

≤ 8 А

≤ 12 А

EN 61000-6-2

ЭМС (электро-магнитная совместимость)  
Помехоустойчивость

EN 61000-6-4

ЭМС (электро-магнитная совместимость)  
Норма выбросов

UN/ECE-R10

Норма выбросов  
Иммунитет с 100 В/м

ISO 7637-2

Импульс 1, степень воздействия: IV; состояние функции C  
Импульс 2a, степень воздействия: IV; состояние функции A  
Импульс 2b, степень воздействия: IV; состояние функции C  
Импульс 3a, степень воздействия: IV; состояние функции A  
Импульс 3b, степень воздействия: IV; состояние функции A  
Импульс 4, степень воздействия: IV; состояние функции B  
Импульс 5, степень воздействия: III; состояние функции C  
(данные действительны для систем 24 В)  
Импульс 4, степень воздействия: III; состояние функции C  
(данные действительны для систем 12 В)





**CR0411**

**Технические данные**

Испытания на воздействие внешних факторов

EN 60068-2-30 Влажное тепло, циклическое  
максимальная температура 55°C, количество циклов: 6

EN 60068-2-78 Влажное тепло, стационарное состояние  
температура при испытании 40°C / 93% относительная  
влажность,  
Продолжительность испытания: 21 день

Механические тесты

ISO 16750-3 Испытание VII; Случайная вибрация  
Место установки: кузов транспортного средства

EN 60068-2-6 Синусоидальная вибрация  
10...500 Гц; 0,72 мм/10 г; 10 циклов/осей

ISO 16750-3 Удары  
30 г/6 мс; 24 000 ударов

Испытания для применения на железной дороге

EN 50121-3-2 ЭМС (электро-магнитная совместимость)

EN 50155 пункт 12.2 Электронное оборудование для подвижного состава  
железных дорог

Примечание

Сертификат соответствия ЕС и другие сертификаты можно найти на:  
[www.ifm.com](http://www.ifm.com) → Поиск технической спецификации → CR0411 → Более подробная информация

Схема подключения

A	B	C	D	E	F	N2	P/N1
8 полюсов						4 полюса	6 полюсов
VBB <sub>S</sub>	VBB <sub>S</sub>		OUT0	OUT4		VBB <sub>S</sub>	VBB <sub>S</sub>
IN0	IN4		GND*	GND*		GND*	VBB <sub>1</sub>
IN1	IN5		OUT1	OUT5		CAN2_H	VBB <sub>2</sub>
GND*	GND*		GND*	GND*		CAN2_L	GND*
GND*	GND*		OUT2	OUT6			CAN1_H
IN2	IN6		GND*	GND*			CAN1_L
IN3	IN7		OUT3	OUT7			
VBB <sub>S</sub>	VBB <sub>S</sub>		GND*	GND*			

C/F = не используется  
\*) заземление

Сокращения

A Аналоговая  
 B<sub>H</sub> Бинарный высокая сторона  
 B<sub>L</sub> Бинарный низкая сторона  
 FRQ Частотные/импульсные входы  
 H Функция H-моста  
 ШИМ Широтно-импульсная модуляция  
 PWM-I Широтно-импульсная модуляция, токоуправляющий  
 R Вход резистора  
 VBB<sub>S</sub> Питание датчиков/модуля  
 VBB<sub>1</sub> Питание OUT 0...3  
 VBB<sub>2</sub> Питание OUT 4...7