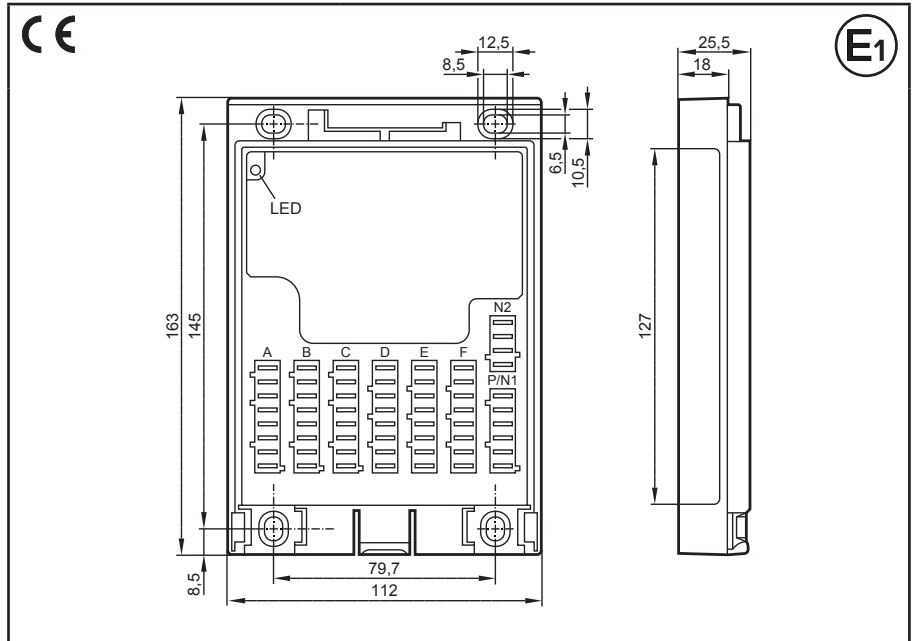


## CR0403

Mobilsteuerung  
BasicController  
12 Eingänge  
12 Ausgänge  
2 CAN-Schnittstellen  
Programmierung  
nach IEC 61131-3  
8...32 V DC



### Technische Daten

#### Mechanische Daten

Gehäuse

Abmessungen (H x B x T)  
ohne Abdeckung  
mit Abdeckung EC0401  
mit Abdeckung EC0402 und  
BasicDisplay CR0451

Montage

Anschluss

Eingänge  
Ausgänge  
Betriebsspannung, CAN-Bus

Schutzart

Betriebs-/ Lagertemperatur

Gewicht

#### Elektrische Daten

Betriebsspannung

Stromaufnahme

Überspannung  
Unterspannungserkennung  
Unterspannungsabschaltung

Prozessor

Speicher (gesamt)

Speicheraufteilung

Geräteüberwachung

### Modulares Steuerungssystem Einsetzbar als CANopen-Master oder intelligentes E/A-Modul

Kunststoffgehäuse (schwarz)

163 x 112 x 25,5 mm

163 x 112 x 68 mm

163 x 112 x 73,4 mm

Befestigung mit 4 Schrauben M4 nach DIN 912 oder DIN 7984 und 4 Rohrnieten nach DIN 7340 (Rohrnieten beiliegend)

AMP Steckfahnen 6,3 mm, rüttelfest verrastbar, verpolsicher  
Kontakte AMP-Timer, CuZn vorverzinkt  
Aderquerschnitt 0,5...2,5 mm<sup>2</sup>

3 x 8-polig

3 x 8-polig

1 x 6-polig, 1 x 4-polig

IP 20 (mit Abdeckung und Kabeldichtung IP 54)

-40...85° C / -40...85° C

0,30 kg

8...32 V DC

45 mA (bei 24 V DC)

36 V für  $t \leq 10$  s

bei  $U_B \leq 7,8$  V

bei  $U_B \leq 7,0$  V

Freescale PowerPC, 50 MHz

592 kByte RAM / 1536 kByte Flash / 1 kByte FRAM

siehe Systemhandbuch BasicController  
[www.ifm.com](http://www.ifm.com) → Datenblatt-Suche → z.B. CR0403 → Weitere Informationen

Unterspannungsüberwachung  
Watchdogfunktion  
Checksummenprüfung für Programm und System  
Übertemperaturüberwachung



<b>CR0403</b>
CAN Schnittstellen 1/2 Baudrate Kommunikationsprofil
<b>Software/Programmierung</b>
Programmiersystem
<b>Eingänge</b>
Konfigurationen
<b>Ausgänge</b>
Konfigurationen
Status-LED
Betriebszustände (Voreinstellung)

Technische Daten		
CAN Interface 2.0 A/B, ISO 11898 20 kBit/s...1 MBit/s (Default CAN1: 250 kBit/s, CAN2: 250 kBit/s) CANopen, CiA DS 301 Version 4, CiA DS 401 Version 1.4 oder SAE J 1939 oder freies Protokoll		
CODESYS Version 2.3 (IEC 61131-3)		
12 (konfigurierbar)		
Anzahl	Ausführung	
4	digital für positive/negative Gebersignale analog (0...10/32 V DC, 0..20 mA, ratiometrisch) Frequenz (≤ 30 kHz)	B <sub>L</sub> /B <sub>H</sub> A FRQ
4	digital für positive Gebersignale Widerstandsmessung (0,016...3,6 kΩ)	B <sub>L</sub>
4	digital für positive Gebersignale	B <sub>L</sub>
positive Gebersignale sind diagnosefähig		
12 (konfigurierbar)		
Anzahl	Ausführung	
2	plusschaltend (High-Side) PWM-Ausgang (20...250 Hz), 2 A, stromgeregelt 0,02...2 A, Diagnose	B <sub>H</sub> PWM PWM-I
4	plusschaltend (High-Side) PWM-Ausgang (20...250 Hz), 2 A, Diagnose	B <sub>H</sub> PWM
4	plusschaltend (High-Side) PWM-Ausgang (20...250 Hz), 1 A,	B <sub>H</sub> PWM
2	plusschaltend (High-Side) PWM-Ausgang (20...250 Hz), 4 A, Diagnose	B <sub>H</sub> PWM
Zweifarb-LED (R/G)		
Farbe	Zustand	Beschreibung
–	konstant aus	keine Betriebsspannung
Orange	1 x ein	Initialisierung oder Reset Checks
Grün	5 Hz	kein Betriebssystem geladen
	2 Hz	Applikation läuft (RUN)
	konstant ein	Applikation angehalten (STOP)
Rot	10 Hz	Applikation angehalten (STOP mit Fehler)
	5 Hz	Applikation angehalten wegen Unterspannung
	konstant ein	System-Fehler (Fatal Error)



**CR0403**

**Kennwerte der Eingänge**

Analog-Eingänge (A)  
Anschluss A: 02, 03, 06, 07  
IN0...IN3  
konfigurierbar als...

Digital-Eingang (B<sub>L</sub>)  
Anschluss B: 02, 03, 06, 07  
IN4...IN7  
konfigurierbar als...

**Technische Daten**

• Spannungseingänge	
Eingangsspannung	0...10 V oder 0...32 V
Auflösung	12 Bit
Genauigkeit	± 1% FS
Eingangswiderstand	65,6 kΩ (0...10 V), 50,7 kΩ (0...32 V)
Eingangsfrequenz	≤ 500 Hz
• Stromeingänge, diagnosefähig	
Eingangsstrom	0...20 mA
Auflösung	12 Bit
Genauigkeit	± 1% FS
Eingangswiderstand	400 Ω
Eingangsfrequenz	≤ 500 Hz
Bei Strömen > 23 mA wird der Eingang auf Spannungseingang umgeschaltet!	
• Spannungseingänge, 0...32 V, ratiometrisch	
Funktion	$(U_{IN} \div U_B) \times 1000 \text{ ‰}$
Wertebereich	0...1000 ‰
Eingangswiderstand	50,7 kΩ
• Binäre Spannungseingänge für positive Gebersignale	
Einschaltpegel	> 0,7 U <sub>B</sub>
Ausschaltpegel	< 0,3 U <sub>B</sub>
Eingangswiderstand	3,2 kΩ
Eingangsfrequenz	50 Hz
Diagnose Leiterbruch	> 0,95 U <sub>B</sub>
Diagnose Kurzschluss	< 1 V
• Binäre Spannungseingänge für negative Gebersignale	
Einschaltpegel	> 0,7 U <sub>B</sub>
Ausschaltpegel	< 0,3 U <sub>B</sub>
Eingangswiderstand	3,2 kΩ
Eingangsfrequenz	50 Hz
• Frequenzeingänge	
Eingangswiderstand	3,2 kΩ
Eingangsfrequenz	≤ 30 kHz
Einschaltpegel	> 0,35...0,48 U <sub>B</sub>
Ausschaltpegel	< 0,29 U <sub>B</sub>

• Binäre Spannungseingänge für positive Gebersignale	
Einschaltpegel	> 0,7 U <sub>B</sub>
Ausschaltpegel	< 0,3 U <sub>B</sub>
Eingangswiderstand	3,2 kΩ
Eingangsfrequenz	50 Hz
Diagnose Leiterbruch	> 0,95 U <sub>B</sub>
Diagnose Kurzschluss	< 1 V
• Widerstandseingang	
Messbereich	0,016...3,6 kΩ
Genauigkeit	± 3 %



**CR0403**

Digital-Eingang (B<sub>L</sub>)  
Anschluss C: 02, 03, 06, 07  
IN8...IN11  
konfigurierbar als...

**Kennwerte der Ausgänge**

Digital-Ausgänge (B<sub>H</sub>, PWM, PWM-I)  
Anschluss D: 01, 03  
OUT0...OUT1

Digital-Ausgänge (B<sub>H</sub>, PWM)  
Anschluss D: 05, 07  
OUT2...OUT3  
Anschluss F: 01, 03,  
OUT8...OUT9

Digital-Ausgänge (B<sub>H</sub>)  
Anschluss E: 01, 03, 05, 07  
OUT4...OUT7

**Technische Daten**

• Binäre Spannungseingänge für positive Gebersignale	
Einschaltpegel	> 0,7 U <sub>B</sub>
Ausschaltpegel	< 0,3 U <sub>B</sub>
Eingangswiderstand	3,2 kΩ
Eingangsfrequenz	50 Hz
Diagnose Leiterbruch	> 0,95 U <sub>B</sub>
Diagnose Kurzschluss	< 1 V

• Halbleiterausgänge, plusschaltend (High-Side), kurzschluss- und überlastfest  
Diagnose über Stromrücklesung (Leiterbruch / Überlast)  
Diagnose über Spannungsrücklesung, Pullup-Widerstand abschaltbar (Leiterbruch/Kurzschluss)

Schaltspannung	8...32 V DC
Schaltstrom	≤ 2 A
Lastwiderstand	≥ 6 Ω (bei 12 V DC) ≥ 12 Ω (bei 24 V DC)

• PWM-Ausgänge

Ausgangsfrequenz	20...250 Hz
Tastverhältnis	1...1000 ‰
Schaltstrom	≤ 2 A

• Stromgeregelter Ausgang

Ausgangsfrequenz	20...250 Hz
Regelbereich	0,02...2 A
Einstellaufösung	1 mA
Nutzaufösung	2 mA

Ist nur ein Ausgang aktiv, beträgt der Schaltstrom ≤ 2,5 A.

Max. Einschaltstrom	≤ 11 A
---------------------	--------

• Halbleiterausgänge, plusschaltend (High-Side), kurzschluss- und überlastfest  
Diagnose über Spannungsrücklesung, Pullup-Widerstand abschaltbar (Leiterbruch/Kurzschluss)

Schaltspannung	8...32 V DC
Schaltstrom	≤ 2 A

• PWM-Ausgänge

Ausgangsfrequenz	20...250 Hz
Tastverhältnis	1...1000 ‰
Schaltstrom	≤ 2 A

Ist nur ein Ausgang eines Ausgangspaares aktiv, beträgt der Schaltstrom ≤ 2,5 A.

Max. Einschaltstrom	≤ 11 A
---------------------	--------

• Halbleiterausgänge, plusschaltend (High-Side), kurzschluss- und überlastfest

Schaltspannung	8...32 V DC
Schaltstrom	≤ 1 A

• PWM-Ausgänge

Ausgangsfrequenz	20...250 Hz
Tastverhältnis	1...1000 ‰
Schaltstrom	≤ 1 A

Max. Einschaltstrom	≤ 11 A
---------------------	--------



**CR0403**

Digital-Ausgänge (BH, PWM)  
Anschluss F: 05, 07  
OUT10...OUT11

Freilaufdioden

Überlastfestigkeit  
(gültig für alle Ausgänge)

Kurzschlussfestigkeit  
(gültig für alle Ein- und Ausgänge)

Max. Summenstrom der  
Ausgangsversorgungen VBB<sub>1</sub>/VBB<sub>2</sub>  
(Dauerstrombelastung)

**Technische Daten**

• Halbleiterausgänge, plusschaltend (High-Side), kurzschluss- und überlastfest  
Diagnose über Spannungsrücklesung, Pullup-Widerstand abschaltbar  
(Leiterbruch/Kurzschluss)

Schaltspannung	8...32 V DC
----------------	-------------

Schaltstrom	≤ 4 A
-------------	-------

• PWM-Ausgänge

Ausgangsfrequenz	20...250 Hz
------------------	-------------

Tastverhältnis	1...1000 ‰
----------------	------------

Schaltstrom	≤ 4 A
-------------	-------

Max. Einschaltstrom	≤ 30 A
---------------------	--------

Freilaufdioden zur Abschaltung induktiver Lasten sind integriert

≤ 5 Minuten (bei 100% Überlast)

≤ 5 Minuten (Kontaktierung +VBB mit GND)

dauerhaft ≤ 50 % des Nennstroms

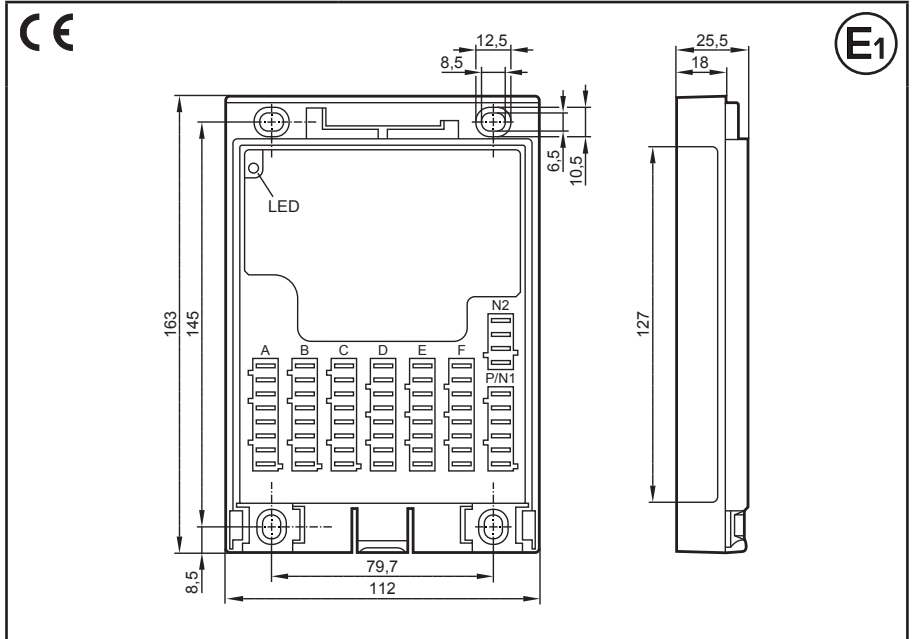


CR0403	Technische Daten																																																																																
<b>Prüfnormen und Bestimmungen</b>																																																																																	
CE-Zeichen	EN 61000-6-2 Elektromagnetische Verträglichkeit (EMV) Störfestigkeit																																																																																
	EN 61000-6-4 Elektromagnetische Verträglichkeit (EMV) Störaussendung																																																																																
	EN 61010-1 Sicherheitsbestimmungen für elektrische Mess-, Steuer-, Regel- und Laborgeräte																																																																																
E1-Zeichen	UN/ECE-R10 Störaussendung Störfestigkeit mit 100 V/m																																																																																
Elektrische Prüfungen	ISO 7637-2 Impuls 1, Schärfeegrad: IV; Funktionszustand C Impuls 2a, Schärfeegrad: IV; Funktionszustand A Impuls 2b, Schärfeegrad: IV; Funktionszustand C Impuls 3a, Schärfeegrad: IV; Funktionszustand A Impuls 3b, Schärfeegrad: IV; Funktionszustand A Impuls 4, Schärfeegrad: IV; Funktionszustand A Impuls 5, Schärfeegrad: III; Funktionszustand C (Angaben gelten für 24 V System) Impuls 4, Schärfeegrad: III; Funktionszustand C (Angabe gilt für 12 V System)																																																																																
Klimatische Prüfungen	EN 60068-2-30 Feuchte Wärme zyklisch obere Temperatur 55°C, Anzahl Zyklen: 6																																																																																
	EN 60068-2-78 Feuchte Wärme konstant Prüftemperatur 40°C / 93% RH, Prüfdauer: 21 Tage																																																																																
	EN 60068-2-52 Salznebel Sprühtest Schärfeegrad 3 (Kraftfahrzeug) Nur mit montierter Abdeckung EC0401 oder EC0402																																																																																
Mechanische Prüfungen	ISO 16750-3 Test VII; Vibration, random Anbauort Karosserie																																																																																
	EN 60068-2-6 Vibration, sinus 10...500 Hz; 0,72 mm/10 g; 10 Zyklen/Achse																																																																																
	ISO 16750-3 Dauerschocken 30 g/6 ms; 24.000 Schocks																																																																																
Hinweis	EG-Konformitätserklärung und Zulassungen sind abrufbar unter: <a href="http://www.ifm.com">www.ifm.com</a> → Datenblatt-Suche → CR0403 → Weitere Informationen																																																																																
Anschlussbelegung	<table border="1" style="width: 100%; border-collapse: collapse;"> <thead> <tr> <th>A</th> <th>B</th> <th>C</th> <th>D</th> <th>E</th> <th>F</th> <th>N2</th> <th>P/N1</th> </tr> </thead> <tbody> <tr> <td colspan="6">8-polig</td> <td>4-polig</td> <td>6-polig</td> </tr> <tr> <td>VBB<sub>S</sub></td> <td>VBB<sub>S</sub></td> <td>VBB<sub>S</sub></td> <td>OUT0</td> <td>OUT4</td> <td>OUT8</td> <td>VBB<sub>S</sub></td> <td>VBB<sub>S</sub></td> </tr> <tr> <td>IN0</td> <td>IN4</td> <td>IN8</td> <td>GND</td> <td>GND</td> <td>GND</td> <td>GND</td> <td>VBB<sub>1</sub></td> </tr> <tr> <td>IN1</td> <td>IN5</td> <td>IN9</td> <td>OUT1</td> <td>OUT5</td> <td>OUT9</td> <td>CAN2_H</td> <td>VBB<sub>2</sub></td> </tr> <tr> <td>GND</td> <td>GND</td> <td>GND</td> <td>GND</td> <td>GND</td> <td>GND</td> <td>CAN2_L</td> <td>GND</td> </tr> <tr> <td>GND</td> <td>GND</td> <td>GND</td> <td>OUT2</td> <td>OUT6</td> <td>OUT10</td> <td></td> <td>CAN1_H</td> </tr> <tr> <td>IN2</td> <td>IN6</td> <td>IN10</td> <td>GND</td> <td>GND</td> <td>GND</td> <td></td> <td>CAN1_L</td> </tr> <tr> <td>IN3</td> <td>IN7</td> <td>IN11</td> <td>OUT3</td> <td>OUT7</td> <td>OUT11</td> <td></td> <td></td> </tr> <tr> <td>VBB<sub>S</sub></td> <td>VBB<sub>S</sub></td> <td>VBB<sub>S</sub></td> <td>GND</td> <td>GND</td> <td>GND</td> <td></td> <td></td> </tr> </tbody> </table>	A	B	C	D	E	F	N2	P/N1	8-polig						4-polig	6-polig	VBB <sub>S</sub>	VBB <sub>S</sub>	VBB <sub>S</sub>	OUT0	OUT4	OUT8	VBB <sub>S</sub>	VBB <sub>S</sub>	IN0	IN4	IN8	GND	GND	GND	GND	VBB <sub>1</sub>	IN1	IN5	IN9	OUT1	OUT5	OUT9	CAN2_H	VBB <sub>2</sub>	GND	GND	GND	GND	GND	GND	CAN2_L	GND	GND	GND	GND	OUT2	OUT6	OUT10		CAN1_H	IN2	IN6	IN10	GND	GND	GND		CAN1_L	IN3	IN7	IN11	OUT3	OUT7	OUT11			VBB <sub>S</sub>	VBB <sub>S</sub>	VBB <sub>S</sub>	GND	GND	GND		
A	B	C	D	E	F	N2	P/N1																																																																										
8-polig						4-polig	6-polig																																																																										
VBB <sub>S</sub>	VBB <sub>S</sub>	VBB <sub>S</sub>	OUT0	OUT4	OUT8	VBB <sub>S</sub>	VBB <sub>S</sub>																																																																										
IN0	IN4	IN8	GND	GND	GND	GND	VBB <sub>1</sub>																																																																										
IN1	IN5	IN9	OUT1	OUT5	OUT9	CAN2_H	VBB <sub>2</sub>																																																																										
GND	GND	GND	GND	GND	GND	CAN2_L	GND																																																																										
GND	GND	GND	OUT2	OUT6	OUT10		CAN1_H																																																																										
IN2	IN6	IN10	GND	GND	GND		CAN1_L																																																																										
IN3	IN7	IN11	OUT3	OUT7	OUT11																																																																												
VBB <sub>S</sub>	VBB <sub>S</sub>	VBB <sub>S</sub>	GND	GND	GND																																																																												
Abkürzungen	<p>A = Analog            B<sub>H</sub> = Binär High-Side            B<sub>L</sub> = Binär Low-Side            FRQ = Frequenz-/Impulseingänge            PWM = Pulsweitenmodulation            VBB<sub>S</sub> = Versorgung Sensorik/Modul            VBB<sub>1</sub> = Versorgung OUT 0...7            VBB<sub>2</sub> = Versorgung OUT 8...11</p>																																																																																



**CR0403**

Mobile controller  
BasicController  
12 inputs  
12 outputs  
2 CAN interfaces  
Programming  
to IEC 61131-3  
8...32 V DC



**Technical data**

**Mechanical data**

Housing
Dimensions (H x W x D) without cover with EC0401 cover with EC0402 cover and BasicDisplay CR0451
Installation
Connection
Inputs Outputs Operating voltage, CAN bus
Protection rating
Operating/storage temperature
Weight

**Electrical data**

Operating voltage
Current consumption
Oversvoltage Undersvoltage detection Undersvoltage shutdown
Processor
Memory (total)
Memory allocation
Device monitoring

**Modular control system  
Usable as CANopen master or intelligent I/O module**

plastic housing (black)
163 x 112 x 25.5 mm 163 x 112 x 68 mm 163 x 112 x 73.4 mm
fixing by means of 4 M4 screws to DIN 912 or DIN 7984 and 4 tubular rivets to DIN 7340 (tubular rivets are supplied)
AMP blade male terminals 6.3 mm, to be clipped into place and thus vibration-resistant, protected against reverse polarity contacts AMP timer, CuZn pre-tin-plated core cross-section 0.5...2.5 mm <sup>2</sup>
3 x 8-pole 3 x 8-pole 1 x 6-pole, 1 x 4-pole
IP 20 (with cover and cable seal IP 54)
-40...85° C / -40...85° C
0.30 kg
8...32 V DC
45 mA (at 24 V DC)
36 V for t ≤ 10 s at U <sub>B</sub> ≤ 7.8 V at U <sub>B</sub> ≤ 7.0 V
Freescale PowerPC, 50 MHz
592 Kbytes RAM / 1536 Kbytes Flash / 1 Kbyte FRAM
see BasicController system manual www.ifm.com → data sheet search → e.g. CR0403 → Additional data
undersvoltage monitoring watchdog function checksum test for program and system excess temperature monitoring

**CR0403**

CAN interfaces 1/2  
Baud rate  
Communication profile

**Software/programming**

Programming system

**Inputs**

Configurations

**Outputs**

Configurations

Status LED

Operating states (preset)

**Technical data**

CAN interface 2.0 A/B, ISO 11898  
20 kBit/s...1 MBit/s (Default CAN1: 250 kBit/s, CAN2: 250 kBit/s)  
CANopen, CiA DS 301 version 4, CiA DS 401 version 1.4  
or SAE J 1939 or free protocol

CODESYS version 2.3 (IEC 61131-3)

12 (configurable)

Number	Version	
4	digital for positive / negative sensor signals analogue (0...10/32 V DC, 0..20 mA, ratiometric) frequency ( $\leq 30$ kHz)	B <sub>L</sub> /B <sub>H</sub> A FRQ
4	digital for positive sensor signals resistance measurement (0,016...3.6 k $\Omega$ )	B <sub>L</sub>
4	digital for positive sensor signals	B <sub>L</sub>

positive sensor signals have diagnostic capabilities

12 (configurable)

Number	Version	
2	positive switching (high side) PWM output (20...250 Hz), 2A, current-controlled 0.02...2 A, diagnosis	B <sub>H</sub> PWM PWM-I
4	positive switching (high side) PWM output (20...250 Hz), 2 A, diagnosis	B <sub>H</sub> PWM
4	positive switching (high side) PWM output (20...250 Hz), 1 A	B <sub>H</sub> PWM
2	positive switching (high side) PWM output (20...250 Hz), 4 A, diagnosis	B <sub>H</sub> PWM

two-colour LED (red/green)

Colour	Status	Description
–	permanently off	no operating voltage
orange	1 x on	initialisation or reset checks
green	5 Hz	no operating system loaded
	2 Hz	application is running (RUN)
	permanently on	application stopped (STOP)
red	10 Hz	application stopped (STOP with error)
	5 Hz	application stopped due to undervoltage
	permanently on	system fault (fatal error)



**CR0403**

**Characteristics of the inputs**

Analogue inputs (A)  
 Connection A: 02, 03, 06, 07  
 IN0...IN3  
 can be configured as:

Digital input (B<sub>L</sub>)  
 Connection B: 02, 03, 06, 07  
 IN4...IN7  
 can be configured as...

**Technical data**

• Voltage inputs	
Input voltage	0...10 V or 0...32 V
Resolution	12 bits
Accuracy	± 1% FS
Input resistance	65.6 kΩ (0...10 V), 50.7 kΩ (0...32 V)
Input frequency	≤ 500 Hz
• Current inputs, with diagnostic capability	
Input current	0...20 mA
Resolution	12 bits
Accuracy	± 1% FS
Input resistance	400 Ω
Input frequency	≤ 500 Hz
At a current of > 23 mA the input is switched to the voltage input!	
• Voltage inputs, 0...32 V, ratiometric	
Function	$(U_{IN} \div U_B) \times 1000 \text{ ‰}$
Value range	0...1000 ‰
Input resistance	50.7 kΩ
• Binary voltage inputs for positive sensor signals	
Switch-on level	> 0.7 U <sub>B</sub>
Switch-off level	< 0.3 U <sub>B</sub>
Input resistance	3.2 kΩ
Input frequency	50 Hz
Diagnosis wire break	> 0.95 U <sub>B</sub>
Diagnosis short circuit	< 1 V
• Binary voltage inputs for negative sensor signals	
Switch-on level	> 0.7 U <sub>B</sub>
Switch-off level	< 0.3 U <sub>B</sub>
Input resistance	3.2 kΩ
Input frequency	50 Hz
• Frequency inputs	
Input resistance	3.2 kΩ
Input frequency	< 30 kHz
Switch-on level	> 0.35...0.48 U <sub>B</sub>
Switch-off level	< 0.29 U <sub>B</sub>

• Binary voltage inputs for positive sensor signals	
Switch-on level	> 0.7 U <sub>B</sub>
Switch-off level	< 0.3 U <sub>B</sub>
Input resistance	3.2 kΩ
Input frequency	50 Hz
Diagnosis wire break	> 0.95 U <sub>B</sub>
Diagnosis short circuit	< 1 V
• Resistor input	
Measuring range	16...3.6 kΩ
Accuracy	± 3 %

**CR0403**

Digital input (B<sub>L</sub>)  
 Connection C: 02, 03, 06, 07  
 IN8...IN11  
 can be configured as...

**Characteristics of the outputs**

Digital outputs (B<sub>H</sub>, PWM, PWM-I)  
 Connection D: 01, 03  
 OUT0...OUT1

Digital outputs (B<sub>H</sub>, PWM)  
 Connection D: 05, 07  
 OUT2...OUT3  
 Connection F: 01, 03,  
 OUT8...OUT9

**Technical data**

• Binary voltage inputs for positive sensor signals	
Switch-on level	> 0.7 U <sub>B</sub>
Switch-off level	< 0.3 U <sub>B</sub>
Input resistance	3.2 kΩ
Input frequency	50 Hz
Diagnosis wire break	> 0.95 U <sub>B</sub>
Diagnosis short circuit	< 1 V

• Semiconductor outputs, positive switching (high side), short-circuit and over-load protected Diagnosis via current feedback (wire break / overload) Diagnosis via voltage feedback, pullup resistance can be deactivated (wire break/ short circuit)	
Switching voltage	8...32 V DC
Switching current	≤ 2A
Load resistance	≥ 6 Ω (at 12 V DC) ≥ 12 Ω (at 24 V DC)
• PWM outputs	
Output frequency	20...250 Hz
Pulse/pause ratio	1... 1000 ‰
Switching current	≤ 2A
• Current-controlled output	
Output frequency	20...250 Hz
Control range	0.02...2 A
Setting resolution	1 mA
Control resolution	2 mA

If only one output is active, the switching current is ≤ 2.5 A.

Max. switch-on current	≤ 11 A
------------------------	--------

• Semiconductor outputs, positive switching (high side), short-circuit and over-load protected Diagnosis via voltage feedback, pullup resistance can be deactivated (wire break/ short circuit)	
Switching voltage	8...32 V DC
Switching current	≤ 2A
• PWM outputs	
Output frequency	20...250 Hz
Pulse/pause ratio	1... 1000 ‰
Switching current	≤ 2 A

If only one output of the output pair is active, the switching current is ≤ 2.5 A.

Max. switch-on current	≤ 11 A
------------------------	--------

**CR0403**

Digital outputs (B<sub>H</sub>)  
 Connection E: 01, 03, 05, 07  
 OUT4...OUT7

Digital outputs (B<sub>H</sub>, PWM)  
 Connection F: 05, 07  
 OUT10...OUT11

Free wheel diodes

Overload protection  
 (valid for all outputs)

Short-circuit strength  
 (valid for all inputs and outputs)

Max. total current of the output supplies  
 VBB<sub>1</sub>/VBB<sub>2</sub>  
 (continuous current load)

**Technical data**

<ul style="list-style-type: none"> <li>• Semiconductor outputs, positive switching (high side), short-circuit and over-load protected</li> </ul>	
Switching voltage	8...32 V DC
Switching current	≤ 1 A
<ul style="list-style-type: none"> <li>• PWM outputs</li> </ul>	
Output frequency	20...250 Hz
Pulse/pause ratio	1...1000 ‰
Switching current	≤ 1 A
Max. switch-on current	
	≤ 11 A

<ul style="list-style-type: none"> <li>• Semiconductor outputs, positive switching (high side), short-circuit and over-load protected</li> </ul>	
Diagnosis via voltage feedback, pullup resistance can be deactivated (wire break/ short circuit)	
Switching voltage	8...32 V DC
Switching current	≤ 4 A
<ul style="list-style-type: none"> <li>• PWM outputs</li> </ul>	
Output frequency	20...250 Hz
Pulse/pause ratio	1...1000 ‰
Switching current	≤ 4 A
Max. switch-on current	
	≤ 30 A

free wheel diodes for the deactivation of inductive loads are integrated

≤ 5 minutes (at 100% overload)

≤ 5 minutes (contact +VBB with GND)

permanently ≤ 50 % of the nominal current



CR0403	Technical data																																																																																
<b>Test standards and regulations</b>																																																																																	
CE marking	EN 61000-6-2 Electromagnetic compatibility (EMC) Noise immunity																																																																																
	EN 61000-6-4 Electromagnetic compatibility (EMC) Emission standard																																																																																
	EN 61010-1 Safety requirements for electrical equipment for measurement, control and laboratory use																																																																																
E1 marking	UN/ECE-R10 Emission standard Immunity with 100 V/m																																																																																
Electrical tests	ISO 7637-2 Pulse 1, severity level: IV; function state C Pulse 2a, severity level: IV; function state A Pulse 2b, severity level: IV; function state C Pulse 3a, severity level: IV; function state A Pulse 3b, severity level: IV; function state A Pulse 4, severity level: IV; function state A Pulse 5, severity level: III; function state C (data valid for the 24 V system) Pulse 4, severity level: III; function state C (data valid for the 12 V system)																																																																																
Climatic tests	EN 60068-2-30 Damp heat, cyclic Upper temperature 55°C, number of cycles: 6																																																																																
	EN 60068-2-78 Damp heat, steady state Test temperature 40°C / 93% RH, Test duration: 21 days																																																																																
	EN 60068-2-52 Salt spray test Severity level 3 (motor vehicle) only with installed EC0401 or EC0402 cover																																																																																
Mechanical tests	ISO 16750-3 Test VII; vibration, random Mounting location: vehicle body																																																																																
	EN 60068-2-6 Vibration, sinusoidal 10...500 Hz; 0.72 mm/10 g; 10 cycles/axis																																																																																
	ISO 16750-3 Bumps 30 g/6 ms; 24,000 shocks																																																																																
Note	The EC declaration of conformity and approvals can be found at: <a href="http://www.ifm.com">www.ifm.com</a> → data sheet search → CR0403 → More information																																																																																
Wiring	<table border="1" style="width: 100%; border-collapse: collapse;"> <thead> <tr> <th>A</th> <th>B</th> <th>C</th> <th>D</th> <th>E</th> <th>F</th> <th>N2</th> <th>P/N1</th> </tr> </thead> <tbody> <tr> <td colspan="6">8 poles</td> <td>4 poles</td> <td>6 poles</td> </tr> <tr> <td>VBB<sub>s</sub></td> <td>VBB<sub>s</sub></td> <td>VBB<sub>s</sub></td> <td>OUT0</td> <td>OUT4</td> <td>OUT8</td> <td>VBB<sub>s</sub></td> <td>VBB<sub>s</sub></td> </tr> <tr> <td>IN0</td> <td>IN4</td> <td>IN8</td> <td>GND</td> <td>GND</td> <td>GND</td> <td>GND</td> <td>VBB<sub>1</sub></td> </tr> <tr> <td>IN1</td> <td>IN5</td> <td>IN9</td> <td>OUT1</td> <td>OUT5</td> <td>OUT9</td> <td>CAN2_H</td> <td>VBB<sub>2</sub></td> </tr> <tr> <td>GND</td> <td>GND</td> <td>GND</td> <td>GND</td> <td>GND</td> <td>GND</td> <td>CAN2_L</td> <td>GND</td> </tr> <tr> <td>GND</td> <td>GND</td> <td>GND</td> <td>OUT2</td> <td>OUT6</td> <td>OUT10</td> <td></td> <td>CAN1_H</td> </tr> <tr> <td>IN2</td> <td>IN6</td> <td>IN10</td> <td>GND</td> <td>GND</td> <td>GND</td> <td></td> <td>CAN1_L</td> </tr> <tr> <td>IN3</td> <td>IN7</td> <td>IN11</td> <td>OUT3</td> <td>OUT7</td> <td>OUT11</td> <td></td> <td></td> </tr> <tr> <td>VBB<sub>s</sub></td> <td>VBB<sub>s</sub></td> <td>VBB<sub>s</sub></td> <td>GND</td> <td>GND</td> <td>GND</td> <td></td> <td></td> </tr> </tbody> </table>	A	B	C	D	E	F	N2	P/N1	8 poles						4 poles	6 poles	VBB <sub>s</sub>	VBB <sub>s</sub>	VBB <sub>s</sub>	OUT0	OUT4	OUT8	VBB <sub>s</sub>	VBB <sub>s</sub>	IN0	IN4	IN8	GND	GND	GND	GND	VBB <sub>1</sub>	IN1	IN5	IN9	OUT1	OUT5	OUT9	CAN2_H	VBB <sub>2</sub>	GND	GND	GND	GND	GND	GND	CAN2_L	GND	GND	GND	GND	OUT2	OUT6	OUT10		CAN1_H	IN2	IN6	IN10	GND	GND	GND		CAN1_L	IN3	IN7	IN11	OUT3	OUT7	OUT11			VBB <sub>s</sub>	VBB <sub>s</sub>	VBB <sub>s</sub>	GND	GND	GND		
A	B	C	D	E	F	N2	P/N1																																																																										
8 poles						4 poles	6 poles																																																																										
VBB <sub>s</sub>	VBB <sub>s</sub>	VBB <sub>s</sub>	OUT0	OUT4	OUT8	VBB <sub>s</sub>	VBB <sub>s</sub>																																																																										
IN0	IN4	IN8	GND	GND	GND	GND	VBB <sub>1</sub>																																																																										
IN1	IN5	IN9	OUT1	OUT5	OUT9	CAN2_H	VBB <sub>2</sub>																																																																										
GND	GND	GND	GND	GND	GND	CAN2_L	GND																																																																										
GND	GND	GND	OUT2	OUT6	OUT10		CAN1_H																																																																										
IN2	IN6	IN10	GND	GND	GND		CAN1_L																																																																										
IN3	IN7	IN11	OUT3	OUT7	OUT11																																																																												
VBB <sub>s</sub>	VBB <sub>s</sub>	VBB <sub>s</sub>	GND	GND	GND																																																																												
Abbreviations	<p>A = analogue                      B<sub>H</sub> = binary high side                      B<sub>L</sub> = binary low side                      FRQ = frequency/pulse inputs                      PWM = pulse width modulation                      VBB<sub>s</sub> = supply sensors/module                      VBB<sub>1</sub> = supply OUT 0...7                      VBB<sub>2</sub> = supply OUT 8...11</p>																																																																																



**CR0403**

Système de contrôle-commande pour engins mobiles

BasicController

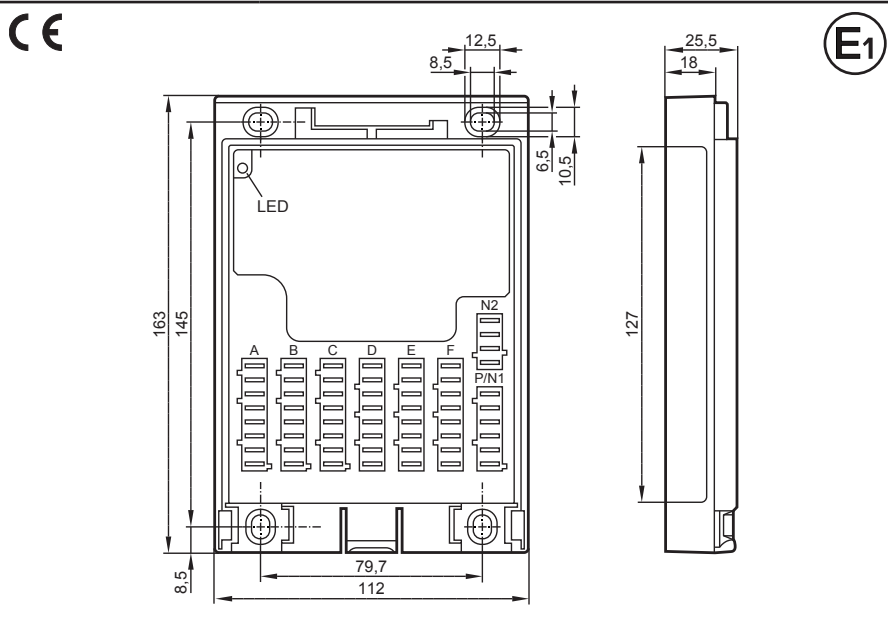
12 entrées

12 sorties

2 interfaces CAN

Programmation selon CEI 61131-3

8...32 V DC



**Données techniques**

**Données mécaniques**

Boîtier

Dimensions (H x L x P)  
sans couvercle  
avec couvercle EC0401  
avec couvercle EC0402 et BasicDisplay CR0451

Montage

Raccordement

Entrées  
Sorties  
Tension d'alimentation, bus CAN

Indice de protection

Température de fonctionnement / stockage

Poids

**Données électriques**

Tension d'alimentation

Consommation

Surtension  
Détection de sous-tension  
Coupeure du circuit en cas de sous-tension

Processeur

Mémoire (totale)

Allocation mémoire

**Système de contrôle-commande modulaire à utiliser comme maître CANopen ou module E/S intelligent**

boîtier plastique (noir)

163 x 112 x 25,5 mm

163 x 112 x 68 mm

163 x 112 x 73,4 mm

fixation avec 4 vis M4 selon DIN 912 ou DIN 7984 et 4 rivets tubulaires selon DIN 7340 (rivets tubulaires inclus)

cosses à enficher type AMP 6,3 mm, à encliqueter pour résister aux chocs, protégés contre les inversions de polarité contacts AMP Timer, CuZn pré-étamés section transversale du fil 0,5...2,5 mm<sup>2</sup>

3 x 8 pôles

3 x 8 pôles

1 x 6 pôles, 1 x 4 pôles

IP 20 (avec couvercle et joint d'étanchéité pour passage de câble IP 54)

-40...85° C / -40...85° C

0,30 kg

8...32 V DC

45 mA (à 24 V DC)

36 V pour t ≤ 10 s  
pour U<sub>B</sub> ≤ 7,8 V  
pour U<sub>B</sub> ≤ 7,0 V

Freescale PowerPC, 50 MHz

RAM de 592 Kbytes / Flash de 1536 Kbytes / FRAM de 1 Kbytes

voir manuel du système BasicController  
www.ifm.com → Fiche technique → par ex. CR0403 → Information sur Produit



<b>CR0403</b>
Surveillance de l'appareil
Interfaces CAN 1/2 Débit de transmission Profil de communication
<b>Logiciel/programmation</b>
Système de programmation
<b>Entrées</b>
Configurations
<b>Sorties</b>
Configurations
LED d'état
Etats de fonctionnement (par défaut)

Données techniques		
surveillance de la sous-tension fonction chien de garde test de contrôle (checksum) pour le programme et le système surveillance de dépassement de température		
interface CAN 2.0 A/B, ISO 11898 20 Kbits/s...1 Mbits/s (par défaut CAN1 : 250 Kbit/s, CAN2 : 250 Kbit/s) CANopen, CiA DS 301 version 4, CiA DS 401 version 1.4 ou SAE J 1939 ou protocole libre		
CODESYS version 2.3 (CEI 61131-3)		
12 (à configurer)		
Nombre	Description	
4	TOR pour signaux capteurs positifs/négatifs analogique (0...10/32 V, 0...20 mA, ratiométrique) fréquence ( $\leq$ 30 kHz)	B <sub>L</sub> /B <sub>H</sub> A FRQ
4	TOR pour signaux capteurs positifs mesure de la résistance (0,016...3,6 kΩ)	B <sub>L</sub>
4	TOR pour signaux capteurs positifs	B <sub>L</sub>
signaux capteurs positifs avec possibilité de diagnostic		
12 (à configurer)		
Nombre	Description	
2	pnP (niveau haut) sortie PWM (20...250 Hz), 2A régulation par courant 0,02...2 A, diagnostic	B <sub>H</sub> PWM PWM-I
4	pnP (niveau haut) sortie PWM (20...250 Hz), 2 A, diagnostic	B <sub>H</sub> PWM
4	pnP (niveau haut) sortie PWM (20...250 Hz), 1 A	B <sub>H</sub> PWM
2	pnP (niveau haut) sortie PWM (20...250 Hz), 4 A, diagnostic	B <sub>H</sub> PWM
LED bicolore (rouge / verte)		
Couleur	Etat	Description
–	constamment éteinte	aucune tension d'alimentation
orange	1 x allumée	initialisation ou test reset
verte	5 Hz	aucun système d'exploitation chargé
	2 Hz	application en cours (RUN)
rouge	constamment allumée	application arrêtée (STOP)
	10 Hz	application arrêtée (STOP avec erreur)
	5 Hz	application arrêtée suite à sous-tension
	constamment allumée	erreur de système (Fatal Error)



**CR0403**

**Caractéristiques des entrées**

Entrées analogiques (A)  
raccordement A : 02, 03, 06, 07  
IN0...IN3  
configurables comme...

Entrée TOR (BL)  
raccordement B : 02, 03, 06, 07  
IN4...IN7  
configurable comme...

**Données techniques**

• Entrées tension	
Tension d'entrée	0...10 V ou 0...32 V
Résolution	12 bits
Précision	± 1 % FS
Résistance d'entrée	65,6 kΩ (0...10 V), 50,7 kΩ (0...32 V)
Fréquence d'entrée	≤ 500 Hz
• Entrées courant avec possibilité de diagnostic	
Courant d'entrée	0...20 mA
Résolution	12 bits
Précision	± 1 % FS
Résistance d'entrée	400 Ω
Fréquence d'entrée	≤ 500 Hz
En cas de courants > 23 mA, l'entrée est changée en entrée de tension!	
• Entrées de tension, 0...32 V, ratiométriques	
Fonction	$(U_{IN} \div U_B) \times 1000 \text{ ‰}$
Plage de valeurs	0...1000 ‰
Résistance d'entrée	50,7 kΩ
• Entrées tension TOR pour signaux capteurs positifs	
Niveau d'enclenchement	> 0,7 U <sub>B</sub>
Niveau de déclenchement	< 0,3 U <sub>B</sub>
Résistance d'entrée	3,2 kΩ
Fréquence d'entrée	50 Hz
Diagnostic rupture de fil	> 0,95 U <sub>B</sub>
Diagnostic court-circuit	< 1 V
• Entrées de tension TOR pour signaux capteurs négatifs	
Niveau d'enclenchement	> 0,7 U <sub>B</sub>
Niveau de déclenchement	< 0,3 U <sub>B</sub>
Résistance d'entrée	3,2 kΩ
Fréquence d'entrée	50 Hz
• Entrées fréquence	
Résistance d'entrée	3,2 kΩ
Fréquence d'entrée	≤ 30 kHz
Niveau d'enclenchement	> 0,35...0,48 U <sub>B</sub>
Niveau de déclenchement	< 0,29 U <sub>B</sub>

• Entrées de tension TOR pour signaux capteurs positifs	
Niveau d'enclenchement	> 0,7 U <sub>B</sub>
Niveau de déclenchement	< 0,3 U <sub>B</sub>
Résistance d'entrée	3,2 kΩ
Fréquence d'entrée	50 Hz
Diagnostic rupture de fil	> 0,95 U <sub>B</sub>
Diagnostic court-circuit	< 1 V
• Entrée de résistance	
Etendue de mesure	0,016...3,6 kΩ
Précision	± 3 %



**CR0403**

Entrée TOR (B<sub>L</sub>)  
raccordement C : 02, 03, 06, 07  
IN8...IN11  
configurable comme...

**Caractéristiques des sorties**

Sorties TOR (B<sub>H</sub>, PWM, PWM-I)  
raccordement D : 01, 03  
OUT0...OUT1

Sorties TOR (B<sub>H</sub>, PWM)  
raccordement D : 05, 07  
OUT2...OUT3  
raccordement F : 01, 03,  
OUT8...OUT9

**Données techniques**

• Entrées de tension TOR pour signaux capteurs positifs	
Niveau d'enclenchement	> 0,7 U <sub>B</sub>
Niveau de déclenchement	< 0,3 U <sub>B</sub>
Résistance d'entrée	3,2 kΩ
Fréquence d'entrée	50 Hz
Diagnostic rupture de fil	> 0,95 U <sub>B</sub>
Diagnostic court-circuit	< 1 V

• Sorties semi-conducteurs, pnp (niveau haut), protégées contre les courts-circuits et les surcharges diagnostic par relecture du courant (rupture de fil / surcharge) diagnostic par relecture de la tension, résistance pull-up peut être désactivée (rupture de fil/ court-circuit)	
Tension de commutation	8...32 V DC
Courant de commutation	≤ 2A
Résistance de charge	≥ 6 Ω (à 12 V DC) ≥ 12 Ω (à 24 V DC)
• Sorties PWM	
Fréquence de sortie	20...250 Hz
Taux d'impulsion	1... 1000 ‰
Courant de commutation	≤ 2A
• Sortie de courant régulé	
Fréquence de sortie	20...250 Hz
Plage de contrôle	0,02...2 A
Résolution de réglage	1 mA
Résolution utilisée	2 mA

Si une seule sortie d'une paire de sorties est active, le courant de commutation est de ≤ 2,5 A.

Courant de démarrage max.	≤ 11 A
---------------------------	--------

• Sorties semi-conducteurs, pnp (niveau haut), protégées contre les courts-circuits et les surcharges diagnostic par relecture de la tension, résistance pull-up peut être désactivée (rupture de fil/ court-circuit)	
Tension de commutation	8...32 V DC
Courant de commutation	≤ 2A
• Sorties PWM	
Fréquence de sortie	20...250 Hz
Taux d'impulsion	1... 1000 ‰
Courant de commutation	≤ 2 A

Si une seule sortie d'une paire de sorties est active, le courant de commutation est de ≤ 2,5 A.

Courant de démarrage max.	≤ 11 A
---------------------------	--------



**CR0403**

Sorties TOR (B<sub>H</sub>)  
raccordement E : 01, 03, 05, 07  
OUT4...OUT7

Sorties TOR (B<sub>H</sub>, PWM)  
raccordement F : 05, 07  
OUT10...OUT11

Diodes de roue libre

Protection contre les surcharges  
(valable pour toutes les sorties)

Protection contre les courts-circuits  
(valable pour toutes les entrées et sorties)

Courant total max. des alimentations  
sortie VBB<sub>1</sub>/VBB<sub>2</sub>  
(charge de courant permanente)

**Données techniques**

<ul style="list-style-type: none"> <li>Sorties semi-conducteurs, pnp (niveau haut), protégées contre les courts-circuits et les surcharges</li> </ul>	
Tension de commutation	8...32 V DC
Courant de commutation	≤ 1 A
<ul style="list-style-type: none"> <li>Sorties PWM</li> </ul>	
Fréquence de sortie	20...250 Hz
Taux d'impulsion	1...1000 ‰
Courant de commutation	≤ 1 A
Courant de démarrage max.	≤ 11 A

<ul style="list-style-type: none"> <li>Sorties semi-conducteurs, pnp (niveau haut), protégées contre les courts-circuits et les surcharges</li> <li>diagnostic par relecture de la tension, résistance pull-up peut être désactivée (rupture de fil/ court-circuit)</li> </ul>	
Tension de commutation	8...32 V DC
Courant de commutation	≤ 4 A
<ul style="list-style-type: none"> <li>Sorties PWM</li> </ul>	
Fréquence de sortie	20...250 Hz
Taux d'impulsion	1...1000 ‰
Courant de commutation	≤ 4 A
Courant de démarrage max.	≤ 30 A

des diodes de roue libre pour la désactivation des charges selfiques sont intégrées

≤ 5 minutes (à 100% surcharge)

≤ 5 minutes (contacts + VBB avec GND)

en permanence 50 % du courant nominal max



CR0403	Données techniques																																																																																
<b>Normes d'essai et réglementations</b>																																																																																	
Marquage CE	EN 61000-6-2    Compatibilité électromagnétique (CEM) : Immunité aux parasites																																																																																
	EN 61000-6-4    Compatibilité électromagnétique (CEM) : Emission de parasites																																																																																
	EN 61010-1    Règles de sécurité pour appareils électriques de mesurage, de régulation et de laboratoire																																																																																
Marquage E1	UN/ECE-R10    Emission de parasites Immunité aux parasites avec 100 V/m																																																																																
Essais électriques	ISO 7637-2    Impulsion 1, niveau de sévérité : IV ; état fonctionnel C Impulsion 2a, niveau de sévérité : IV ; état fonctionnel A Impulsion 2b, niveau de sévérité : IV ; état fonctionnel C Impulsion 3a, niveau de sévérité : IV ; état fonctionnel A Impulsion 3b, niveau de sévérité : IV ; état fonctionnel A Impulsion 4, niveau de sévérité : IV ; état fonctionnel A Impulsion 5, niveau de sévérité : III état fonctionnel C (Les indications s'appliquent au système 24 V) Impulsion 4, niveau de sévérité : III ; état fonctionnel C (Les indications s'appliquent au système 12 V)																																																																																
Essais climatiques	EN 60068-2-30    Chaleur humide, cyclique température max. 55°C, nombre de cycles : 6																																																																																
	EN 60068-2-78    Chaleur humide, permanente température d'essai 40°C / 93% d'humidité relative durée d'essai : 21 jours																																																																																
	EN 60068-2-52    Essai de brouillard salin niveau de sévérité 3 (véhicules routiers) seulement en combinaison avec le couvercle EC0401 ou EC0402 monté																																																																																
Essais mécaniques	ISO 16750-3    Essai VII ; Vibrations, aléatoires lieu de montage : carrosserie																																																																																
	EN 60068-2-6    Vibrations, sinusoïdales 10...500 Hz ; 0,72 mm/10 g ; 10 cycles/axe																																																																																
	ISO 16750-3    Chocs 30 g/6 ms ; 24000 chocs																																																																																
Remarque	La Déclaration de Conformité CE et les homologations sont disponibles à : <a href="http://www.ifm.com">www.ifm.com</a> → Fiche technique → CR0403 → Plus de détails																																																																																
Schéma de branchement	<table border="1" style="width: 100%; border-collapse: collapse;"> <thead> <tr> <th>A</th> <th>B</th> <th>C</th> <th>D</th> <th>E</th> <th>F</th> <th>N2</th> <th>P/N1</th> </tr> </thead> <tbody> <tr> <td colspan="6">8 pôles</td> <td>4 pôles</td> <td>6 pôles</td> </tr> <tr> <td>VBB<sub>s</sub></td> <td>VBB<sub>s</sub></td> <td>VBB<sub>s</sub></td> <td>OUT0</td> <td>OUT4</td> <td>OUT8</td> <td>VBB<sub>s</sub></td> <td>VBB<sub>s</sub></td> </tr> <tr> <td>IN0</td> <td>IN4</td> <td>IN8</td> <td>GND</td> <td>GND</td> <td>GND</td> <td>GND</td> <td>VBB<sub>1</sub></td> </tr> <tr> <td>IN1</td> <td>IN5</td> <td>IN9</td> <td>OUT1</td> <td>OUT5</td> <td>OUT9</td> <td>CAN2_H</td> <td>VBB<sub>2</sub></td> </tr> <tr> <td>GND</td> <td>GND</td> <td>GND</td> <td>GND</td> <td>GND</td> <td>GND</td> <td>CAN2_L</td> <td>GND</td> </tr> <tr> <td>GND</td> <td>GND</td> <td>GND</td> <td>OUT2</td> <td>OUT6</td> <td>OUT10</td> <td></td> <td>CAN1_H</td> </tr> <tr> <td>IN2</td> <td>IN6</td> <td>IN10</td> <td>GND</td> <td>GND</td> <td>GND</td> <td></td> <td>CAN1_L</td> </tr> <tr> <td>IN3</td> <td>IN7</td> <td>IN11</td> <td>OUT3</td> <td>OUT7</td> <td>OUT11</td> <td></td> <td></td> </tr> <tr> <td>VBB<sub>s</sub></td> <td>VBB<sub>s</sub></td> <td>VBB<sub>s</sub></td> <td>GND</td> <td>GND</td> <td>GND</td> <td></td> <td></td> </tr> </tbody> </table>	A	B	C	D	E	F	N2	P/N1	8 pôles						4 pôles	6 pôles	VBB <sub>s</sub>	VBB <sub>s</sub>	VBB <sub>s</sub>	OUT0	OUT4	OUT8	VBB <sub>s</sub>	VBB <sub>s</sub>	IN0	IN4	IN8	GND	GND	GND	GND	VBB <sub>1</sub>	IN1	IN5	IN9	OUT1	OUT5	OUT9	CAN2_H	VBB <sub>2</sub>	GND	GND	GND	GND	GND	GND	CAN2_L	GND	GND	GND	GND	OUT2	OUT6	OUT10		CAN1_H	IN2	IN6	IN10	GND	GND	GND		CAN1_L	IN3	IN7	IN11	OUT3	OUT7	OUT11			VBB <sub>s</sub>	VBB <sub>s</sub>	VBB <sub>s</sub>	GND	GND	GND		
A	B	C	D	E	F	N2	P/N1																																																																										
8 pôles						4 pôles	6 pôles																																																																										
VBB <sub>s</sub>	VBB <sub>s</sub>	VBB <sub>s</sub>	OUT0	OUT4	OUT8	VBB <sub>s</sub>	VBB <sub>s</sub>																																																																										
IN0	IN4	IN8	GND	GND	GND	GND	VBB <sub>1</sub>																																																																										
IN1	IN5	IN9	OUT1	OUT5	OUT9	CAN2_H	VBB <sub>2</sub>																																																																										
GND	GND	GND	GND	GND	GND	CAN2_L	GND																																																																										
GND	GND	GND	OUT2	OUT6	OUT10		CAN1_H																																																																										
IN2	IN6	IN10	GND	GND	GND		CAN1_L																																																																										
IN3	IN7	IN11	OUT3	OUT7	OUT11																																																																												
VBB <sub>s</sub>	VBB <sub>s</sub>	VBB <sub>s</sub>	GND	GND	GND																																																																												
Abréviations	<p>A = analogique  B<sub>H</sub> = TOR niveau haut  B<sub>L</sub> = TOR niveau bas  FRQ = entrées de fréquence/impulsions  PWM = modulation par la largeur des impulsions  VBB<sub>s</sub> = alimentation capteurs/module  VBB<sub>1</sub> = alimentation OUT 0...7  VBB<sub>2</sub> = alimentation OUT 8...11</p>																																																																																

**CR0403**

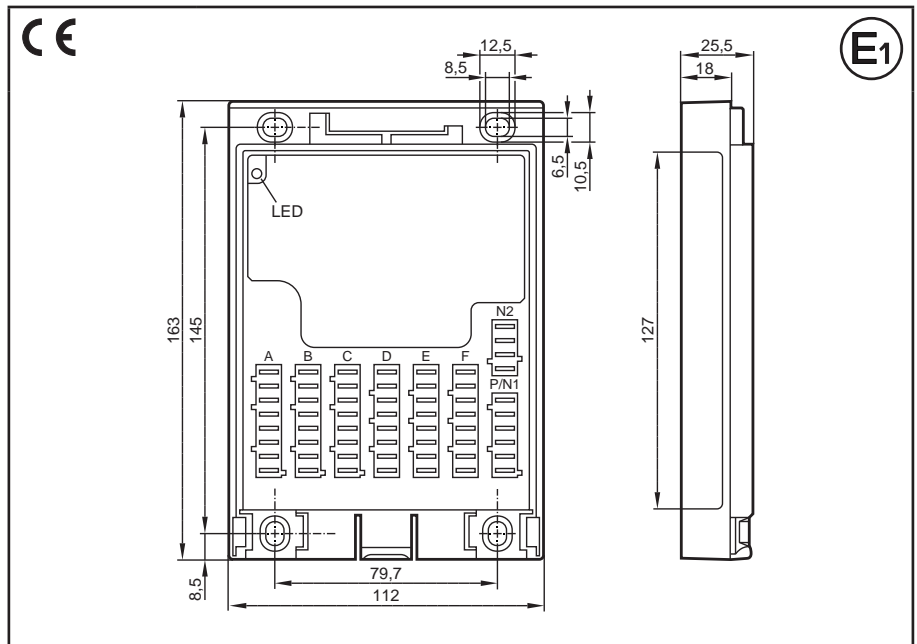
Мобильный контроллер  
BasicController

12 входов  
12 выходов

2 CAN-интерфейса

Программирование  
в соответствии с IEC 61131-3

8...32 В DC



**Технические данные**

**Технические данные**

Корпус

Размеры (В x Ш x Г)  
без крышки  
с крышкой EC0401  
с крышкой EC0402 и BasicDisplay  
CR0451

Установка

Соединение

Входы  
Выходы  
Рабочее напряжение, шина CAN

Степень защиты

Рабочая температура/температура хранения

Вес

**Электрические данные**

Напряжение питания

Потребление тока

Повышенное напряжение питания  
Пониженное напряжение питания  
Отключение при пониженном  
напряжении питания

Процессор

Память (общая)

Распределение памяти

**Модульная система управления  
Можно использовать как мастер CANopen или интеллектуальный  
модуль ввода/вывода**

из пластмассы (черный)

163 x 112 x 25,5 мм

163 x 112 x 68 мм

163 x 112 x 73,4 мм

крепление с помощью 4 винтов M4 по DIN 912 или DIN 7984 и 4 трубчатые  
заклепки по DIN 7340 (трубчатые заклепки поставляются в комплекте)

AMP ножевые клеммы (папа) 6.3 мм, для размещения на месте и таким  
образом устойчивости к вибрациям, защищены от переполюсовки.

AMP таймер контакты, предварительно оцинкованные CuZn  
поперечное сечение 0.5...2.5 мм<sup>2</sup>

3 x 8-полюсный

3 x 8-полюсный

1 x 6-полюсный, 1 x 4-полюсный

IP 20 (с крышкой и кабельным уплотнением IP 54)

-40...85° C / -40...85° C

0.30 кг

8...32 В DC

45 мА (при 24 В DC)

36 В для  $t \leq 10$  с

при  $U_B \leq 7,8$  В

при  $U_B \leq 7,0$  В

Freescale PowerPC, 50 МГц

592 килобайт RAM / 1536 килобайт Flash / 1 килобайт FRAM

см. Инструкции по эксплуатации BasicController  
[www.ifm.com](http://www.ifm.com) → поиск технической спецификации → напр. CR0403 →  
Инструкции по эксплуатации



**CR0403**

Мониторинг прибора

CAN-интерфейсы 1/2  
Скорость передачи  
Коммуникационный профиль

**Программное обеспечение/  
программирование**

Система программирования

**Входы**

Конфигурации

**Выходы**

Конфигурации

Светодиод состояния

Рабочие режимы  
(предустановленные)

**Технические данные**

контроль падения напряжения  
функция сторожевого таймера  
проверка контрольной суммы для программы и системы  
мониторинг превышения температуры

CAN-интерфейс 2.0 A/B, ISO 11898  
20 кбит/с...1 Мбит/с (по умолчанию CAN1: 250 кбит/с, CAN2: 250 кбит/с)  
CANopen, CiA DS 301 версия 4, CiA DS 401 версия 1.4  
или SAE J 1939 или свободный протокол

CODESYS версия 2.3 (IEC 61131-3)

12 (конфигурируемые)

Количество	Версия	
4	цифровые для положительных / отрицательных сигналов датчика аналоговые (0...10/32 В DC, 0..20 мА, ратиометрический) частотные ( $\leq 30$ кГц)	V <sub>L</sub> /V <sub>H</sub> A FRQ
4	цифровой для положительных сигналов датчика измерение сопротивления (0,016...3.6 кΩ)	V <sub>L</sub>
4	цифровой для положительных сигналов датчика	V <sub>L</sub>

положительные сигналы датчика имеют диагностические возможности

12 (конфигурируемые)

Количество	Версия	
2	положительное переключение (высокая сторона) ШИМ-выход (20...250 Гц), 2 А, токоуправляемый 0,02...2 А, диагностика	V <sub>H</sub> ШИМ PWM-I
4	положительное переключение (высокая сторона) ШИМ-выход (20...250 Гц), 2 А, диагностика	V <sub>H</sub> ШИМ
4	положительное переключение (высокая сторона) ШИМ-выход (20...250 Гц), 1 А	V <sub>H</sub> ШИМ
2	положительное переключение (высокая сторона) ШИМ-выход (20...250 Гц), 4 А, диагностика	V <sub>H</sub> ШИМ

двухцветный светодиод (красный/зелёный)

Цвет	Состояние	Описание
—	постоянно выключен	отсутствует рабочее напряжение
оранжевый	1 х вкл	инициализация или проверка сброса
зелёный	5 Гц	нет загруженной операционной системы
	2 Гц	приложение работает (RUN)
красный	постоянно включен	приложение остановлено (STOP)
	10 Гц	приложение остановлено (STOP с ошибкой)
	5 Гц	приложение остановлено из-за пониженного напряжения
	постоянно включен	системная ошибка (неисправимая ошибка)



**CR0403**

**Характеристики импульсных входов**

Аналоговые входы (A)  
Подключение A: 02, 03, 06, 07  
IN0...IN3  
могут быть сконфигурированы как:

Цифровой вход (B<sub>L</sub>)  
Подключение B: 02, 03, 06, 07  
IN4...IN7  
можно сконфигурировать как...

**Технические данные**

• Входы напряжения	
Входное напряжение	0...10 В или 0...32 В
Разрешение	12 битов
Точность	± 1 % FS
Входное сопротивление	65.6 кΩ (0...10 В), 50.7 кΩ (0...32 В)
Значение частоты входного сигнала	≤ 500 Гц
• Токвые входы, с диагностическими возможностями	
Входной ток	0...20 мА
Разрешение	12 битов
Точность	± 1 % FS
Входное сопротивление	400 Ω
Значение частоты входного сигнала	≤ 500 Гц
При токе > 23 мА, вход переключается на вход напряжения!	
• Входы напряжения, 0...32 В, логометрические	
Функция	$(U_{IN} \div U_B) \times 1000 \text{ ‰}$
Область значений	0...1000 ‰
Входное сопротивление	50.7 кΩ
• Бинарные входы напряжения для положительных сигналов датчика	
Уровень включения	> 0.7 U <sub>B</sub>
Уровень выключения	< 0.3 U <sub>B</sub>
Входное сопротивление	3.2 кΩ
Значение частоты входного сигнала	50 Гц
Диагностика обрыва провода	> 0.95 U <sub>B</sub>
Диагностика короткого замыкания	< 1 В
• Бинарные входы напряжения для негативных сигналов датчика	
Уровень включения	> 0.7 U <sub>B</sub>
Уровень выключения	< 0.3 U <sub>B</sub>
Входное сопротивление	3.2 кΩ
Значение частоты входного сигнала	50 Гц
• Частотные входы	
Входное сопротивление	3.2 кΩ
Значение частоты входного сигнала	< 30 кГц
Уровень включения	> 0.35...0.48 U <sub>B</sub>
Уровень выключения	< 0.29 U <sub>B</sub>

• Бинарные входы напряжения для положительных сигналов датчика	
Уровень включения	> 0.7 U <sub>B</sub>
Уровень выключения	< 0.3 U <sub>B</sub>
Входное сопротивление	3.2 кΩ
Значение частоты входного сигнала	50 Гц
Диагностика обрыва провода	> 0.95 U <sub>B</sub>
Диагностика короткого замыкания	< 1 В
• Вход резистора	
Диапазон измерения	16...3.6 кΩ
Точность	± 3 %



**CR0403**

Цифровой вход (B<sub>L</sub>)  
Подключение C: 02, 03, 06, 07  
IN8...IN11  
можно сконфигурировать как...

**Характеристики выходов**

Цифровые выходы (B<sub>N</sub>, PWM, PWM-I)  
Подключение D: 01, 03  
OUT0...OUT1

Цифровые выходы (B<sub>N</sub>, ШИМ)  
Подключение D: 05, 07  
OUT2 / OUT3  
Подключение F: 01, 03,  
OUT8...OUT9

**Технические данные**

• Бинарные выходы напряжения для положительных сигналов датчика	
Уровень включения	> 0.7 U <sub>B</sub>
Уровень выключения	< 0.3 U <sub>B</sub>
Входное сопротивление	3.2 kΩ
Значение частоты входного сигнала	50 Гц
Диагностика обрыва провода	> 0.95 U <sub>B</sub>
Диагностика короткого замыкания	< 1 В

• Полупроводниковые выходы, положительное переключение (высокая сторона), защита от короткого замыкания и перегрузки  
Диагностика с помощью текущей обратной связи (обрыв провода / перегрузка)  
Диагностика с помощью обратной связи по напряжению, нагрузочное сопротивление можно деактивировать (обрыв провода/короткое замыкание).

Переключающее напряжение	8...32 В DC
Ток переключения	≤ 2 А
Сопротивление нагрузки	≥ 6 Ω (при 12 В DC) ≥ 12 Ω (при 24 В DC)

• ШИМ выходы	
Выходная частота	20...250 Гц
Соотношение импульс/пауза	1...1000 %
Ток переключения	≤ 2 А

• Токоуправляемый выход	
Выходная частота	20...250 Гц
Контрольный диапазон	0,02 А
Разрешение настройки	1 мА
Разрешение контроля	2 мА

Если активен только один выход, ток переключения ≤ 2.5 А.

Макс. ток при включении	≤ 11 А
-------------------------	--------

• Полупроводниковые выходы, положительное переключение (высокая сторона), защита от короткого замыкания и перегрузки  
Диагностика с помощью обратной связи по напряжению, нагрузочное сопротивление можно деактивировать (обрыв провода/короткое замыкание).

Переключающее напряжение	8...32 В DC
Ток переключения	≤ 2 А

• ШИМ выходы	
Выходная частота	20...250 Гц
Соотношение импульс/пауза	1...1000 %
Ток переключения	≤ 2 А

Если активен только один выход или пара (два) выхода, ток переключения ≤ 2.5 А.

Макс. ток при включении	≤ 11 А
-------------------------	--------



**CR0403**

Цифровые выходы (В<sub>н</sub>)  
Подключение E: 01, 03, 05, 07  
OUT4...OUT7

Цифровые выходы (В<sub>н</sub>, ШИМ)  
Подключение F: 05, 07  
OUT10...OUT11

Нулевые диоды

Защита от перегрузок по току  
(действительно для всех выходов)

Сила короткого замыкания  
(действительно для всех входов и выходов)

Макс. суммарный ток выходного напряжения VBB<sub>1</sub>/VBB<sub>2</sub>  
(постоянный ток нагрузки)

**Испытания и постановления**

Маркировка CE

Маркировка E1

Электрические испытания

**Технические данные**

- Полупроводниковые выходы, положительное переключение (высокая сторона), защита от короткого замыкания и перегрузки

Переключающее напряжение	8...32 В DC
--------------------------	-------------

Ток переключения	≤ 1А
------------------	------

- ШИМ выходы

Выходная частота	20...250 Гц
------------------	-------------

Соотношение импульс/пауза	1...1000 ‰
---------------------------	------------

Ток переключения	≤ 1А
------------------	------

Макс. ток при включении	≤ 11 А
-------------------------	--------

- Полупроводниковые выходы, положительное переключение (высокая сторона), защита от короткого замыкания и перегрузки  
Диагностика с помощью обратной связи по напряжению, нагрузочное сопротивление можно деактивировать (обрыв провода/короткое замыкание).

Переключающее напряжение	8...32 В DC
--------------------------	-------------

Ток переключения	≤ 4 А
------------------	-------

- ШИМ выходы

Выходная частота	20...250 Гц
------------------	-------------

Соотношение импульс/пауза	1...1000 ‰
---------------------------	------------

Ток переключения	≤ 4 А
------------------	-------

Макс. ток при включении	≤ 30 А
-------------------------	--------

Нулевые диоды для отключения индуктивной нагрузки встроены

≤ 5 минут (при 100% перегрузке)

≤ 5 минут (контакт + VBB с заземлением)

постоянно ≤ 50 % номинального тока

EN 61000-6-2 ЭМС (электро-магнитная совместимость)  
Помехоустойчивость

EN 61000-6-4 ЭМС (электро-магнитная совместимость)  
Норма выбросов

EN 61010-1 Электрооборудование для проведения измерений, управления и лабораторного использования. Требования безопасности.

UN/ECE-R10 Норма выбросов  
Иммунитет с 100 В/м

ISO 7637-2 Импульс 1, степень воздействия: IV; состояние функции C  
Импульс 2a, степень воздействия: IV; состояние функции A  
Импульс 2b, степень воздействия: IV; состояние функции C  
Импульс 3a, степень воздействия: IV; состояние функции A  
Импульс 3b; степень воздействия: IV; состояние функции A  
Импульс 4; степень воздействия: IV; состояние функции A  
Импульс 5; степень воздействия: III; состояние функции C  
(данные действительны для систем 24 В)  
Импульс 4; степень воздействия: III; состояние функции C  
(данные действительны для систем 12 В)



**CR0403**

**Технические данные**

Испытания на воздействие внешних факторов

- EN 60068-2-30 Влажное тепло, циклическое  
максимальная температура 55°C, количество циклов: 6
- EN 60068-2-78 Влажное тепло, стационарное состояние  
температура при испытании 40°C / 93% относительная влажность,  
Продолжительность испытания: 21 день
- EN 60068-2-52 Испытание: Соляной туман  
Степень воздействия 3 (автомобиль)  
только с установленной крышкой EC0401 или EC0402

Механические тесты

- ISO 16750-3 Испытание VII; случайная вибрация  
Место установки: кузов транспортного средства
- EN 60068-2-6 Синусоидальная вибрация  
10...500 Гц; 0,72 мм/10 г; 10 циклов/осей
- ISO 16750-3 Удары  
30 г/6 мс; 24 000 ударов

Примечание

Сертификат соответствия ЕС и другие сертификаты можно найти на:  
[www.ifm.com](http://www.ifm.com) → Поиск технической спецификации → CR0403 → Более подробная информация

Схема подключения

A	B	C	D	E	F	N2	P/N1
8 полюсов						4 полюса	6 полюсов
VBB <sub>S</sub>	VBB <sub>S</sub>	VBB <sub>S</sub>	OUT0	OUT4	OUT8	VBB <sub>S</sub>	VBB <sub>S</sub>
IN0	IN4	IN8	GND*	GND*	GND*	GND*	VBB <sub>1</sub>
IN1	IN5	IN9	OUT1	OUT5	OUT9	CAN2_H	VBB <sub>2</sub>
GND*	GND*	GND*	GND*	GND*	GND*	CAN2_L	GND*
GND*	GND*	GND*	OUT2	OUT6	OUT10		CAN1_H
IN2	IN6	IN10	GND*	GND*	GND*		CAN1_L
IN3	IN7	IN11	OUT3	OUT7	OUT11		
VBB <sub>S</sub>	VBB <sub>S</sub>	VBB <sub>S</sub>	GND*	GND*	GND*		

\*) заземление

Сокращения

- A = аналоговый
- V<sub>H</sub> = бинарный высокая сторона
- V<sub>L</sub> = бинарный нижняя сторона
- FRQ = частотные/импульсные входы
- PWM = широтно-импульсная модуляция (ШИМ)
- VBB<sub>S</sub> = питание датчиков/модулей
- VBB<sub>1</sub> = питание OUT 0...7
- VBB<sub>2</sub> = питание OUT 8...11