

**CR0235**

Mobilsteuerung  
ExtendedController

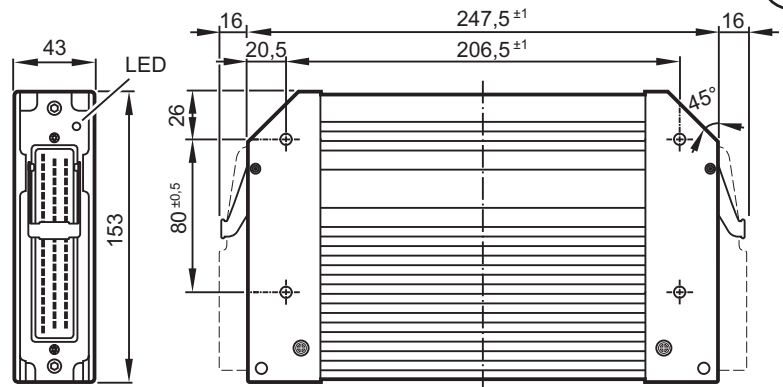
32 Bit Prozessor

40 Eingänge  
40 Ausgänge

4 CAN-Schnittstellen

CODESYS 2.3

8...32 V DC



**Technische Daten**

**Mechanische Daten**

Gehäuse

Maße (H x B x T)

Montage

Anschluss

Gewicht

Gehäuse-/Lagertemperatur

Schutzart

**Elektrische Daten**

Ein-/Ausgangskanäle gesamt

Eingänge

Ausgänge Typ 1

Ausgänge Typ 2

Betriebsspannung

Überspannung

Einschaltspannungsgradient

Verpolungsschutz

Stromaufnahme

CAN Schnittstellen 1...4

Baudrate

Kommunikationsprofil

Serielle Schnittstelle

Baudrate

Topologie

Protokoll

**Steuerung als Black-Box-System  
zur Realisierung eines zentralen oder dezentralen Systemaufbaus**

geschlossenes, abgeschirmtes Metallgehäuse mit Flanschbefestigung

153 x 247,5 x 43 mm

Schraubbefestigung mit 4 Stk. M5 x L nach ISO 7380, DIN 7984 oder DIN 7500  
Einbaulage waagrecht liegend oder senkrecht stehend auf Montagewand

2 Anschlussstecker 55-polig, verriegelt, verpolsicher, Typ AMP oder Framatome  
Kontakte AMP-Junior-Timer, Crimp-Anschluss 0,5/2,5 mm<sup>2</sup>

1,6 kg

- 40...85 °C (lastabhängig) / - 40...85 °C

IP 67 (bei gestecktem Stecker mit Einzeladerabdichtung, z.B. EC2084)

80 (40 Eingänge / 40 Ausgänge)

konfigurierbar  
digital für positive/negative Gebersignale, positiv diagnosefähig  
analog (0...10/32 V, 0...20 mA, ratiometrisch)  
Frequenz (≤ 30 kHz)  
Widerstandsmessung (0,016...30 kΩ, 3... 690 Ω)

konfigurierbar  
digital, plus-/minusschaltend (High-/Low-Side)  
PWM-Ausgang (20...250 Hz, 16 x max. 4 A, 16 x max. 3 A)  
stromgeregelt (16 x 0,02...4 A, 16 x 0,02...3 A)

digital, plusschaltend (High-Side, 8 x max. 2 A)

Anzahl und Konfigurationsmöglichkeiten der Ein-/Ausgänge  
siehe auch Anschlussbelegungen

8...32 V DC

36 V für t ≤ 10 s

> 1,3 V/s

ja

≤ 320 mA (ohne externe Last bei 24 V DC)

CAN Interface 2.0 A/B, ISO 11898  
50 kBit/s...1 MBit/s (Default 125 kBit/s)  
CANopen, CiA DS 301 V4.01, CiA DS 306 V1.3  
oder SAE J 1939 oder freies Protokoll

RS-232 C

9,6...115,2 kBit/s (Default 115,2 kBit/s)  
point-to-point (max. 2 Teilnehmer); Master-Slave-Verbindung  
vordefiniertes ifm-Protokoll (INTELHEX)



**CR0235**

Virtueller COM-Port

Prozessor

Geräteüberwachung

Prozessüberwachungskonzept

Physikalischer Speicher

Speicheraufteilung

**Software/Programmierung**

Programmiersystem

**Anzeigeelemente**

Status-LED

Betriebszustände

Nicht mehr gültig, wenn Farben und/oder Blinkmodi durch das Applikationsprogramm geändert werden.

**Technische Daten**

USB, max. 1 MBaud

32 Bit CPU Infineon TriCore 1796

Unterspannungsüberwachung  
Watchdogfunktion  
Checksummenprüfung für Programm und System  
Übertemperaturüberwachung

Zweiter Abschaltweg für jeweils 8 Ausgänge über Relais

Flash: 2 MByte  
RAM: 2 MByte  
Remanenter Speicher: 128 kByte

siehe Systemhandbuch  
[www.ifm.com](http://www.ifm.com) → Datenblattsuche → CR0235 → weitere Informationen

CODESYS Version 2.3 (IEC 61131-3)

Dreifarben-LED (R/G/B)

LED-Farbe	Zustand	Beschreibung
–	Aus	keine Betriebsspannung oder Fatal Error
Gelb	1 x Ein	Initialisierung oder Reset Checks
Orange	Ein	Fehler in der Startup-Phase
Grün	5 Hz	kein Betriebssystem geladen
	2 Hz	Run
	Ein	Stop
Rot	2 Hz	Run mit Fehler
	Ein	Fatal Error oder Stop mit Fehler



CR0235	Technische Daten	
<b>Prüfnormen und Bestimmungen</b>		
CE-Zeichen	EN 61000-6-2	Elektromagnetische Verträglichkeit (EMV) Störfestigkeit
	EN 61000-6-4	Elektromagnetische Verträglichkeit (EMV) Störaussendung
	EN 61010	Sicherheitsbestimmungen für elektrische Mess-, Steuer-, Regel- und Laborgeräte
E1-Zeichen	UN/ECE-R10	Störaussendung Störfestigkeit mit 100 V/m
Elektrische Prüfungen	ISO 7637-2	Impuls 1, Schärfeegrad: IV; Funktionszustand C Impuls 2a, Schärfeegrad: IV; Funktionszustand A Impuls 2b, Schärfeegrad: IV; Funktionszustand C Impuls 3a, Schärfeegrad: IV; Funktionszustand A Impuls 3b, Schärfeegrad: IV; Funktionszustand A Impuls 4, Schärfeegrad: IV; Funktionszustand A Impuls 5, Schärfeegrad: III; Funktionszustand C (Angaben gelten für 24 V System) Impuls 4, Schärfeegrad: III; Funktionszustand C (Angabe gilt für 12 V System)
Klimatische Prüfungen	EN 60068-2-30	Feuchte Wärme zyklisch obere Temperatur 55°C, Anzahl Zyklen: 6
	EN 60068-2-78	Feuchte Wärme konstant Prüftemperatur 40°C / 93% RH, Prüfdauer: 21 Tage
	EN 60068-2-52	Salznebel Sprühtest Schärfeegrad 3 (Kraftfahrzeug)
Mechanische Prüfungen	ISO 16750-3	Test VII; Vibration, random Anbauort Karosserie
	EN 60068-2-6	Vibration, sinus 10...500 Hz; 0,72 mm/10 g; 10 Zyklen/Achse
	ISO 16750-3	Dauerschocken 30 g/6 ms; 24.000 Schocks
Prüfungen für Bahnanwendungen	EN 50155 Pkt 12.2	mechanisch-klimatische Prüfungen
	EN 50121-3-2	EMV-Störaussendung und Störfestigkeit ergänzende Informationen auf Anfrage



**CR0235**

**I00...07  
Multifunktionseingänge mit versorgungsspannungsabhängigen Pegeln zur Frequenzmessung**

Stromeingang 0...20 mA (A)

Spannungseingang 0...10 V (A)

Spannungseingang 0...32 V (A)

Spannungseingang ratiometrisch (A)

Frequenzeingang (FRQ)

Digitaleingang (B<sub>L/H</sub>)

**I08...11  
Multifunktionseingänge mit festen Pegeln zur Frequenzmessung**

Stromeingang 0...20 mA (A)

Spannungseingang 0...10 V (A)

**St-Seite / Kennwerte der Eingänge**

Auflösung	12 Bit
Genauigkeit	± 1 % FS (im Messbereich 0...20 mA: ± 2 % FS)
Messbereiche	0...10 V, 0...32 V, 0...20 mA, ratiometrisch

Eingangswiderstand	390 Ω
Eingangsfrequenz	≤ 1 kHz (Default 35 Hz)

Eingangswiderstand	65,6 kΩ
Eingangsfrequenz	≤ 1 kHz (Default 35 Hz)

Eingangswiderstand	50,7 kΩ
Eingangsfrequenz	≤ 1 kHz (Default 35 Hz)

Eingangswiderstand	50,7 kΩ
Eingangsfrequenz	≤ 1 kHz (Default 35 Hz)

Eingangswiderstand	3,2 kΩ
Eingangsfrequenz	≤ 30 kHz
Einschaltpegel	> 0,35...0,55 U <sub>B</sub>
Ausschaltpegel	< 0,29 U <sub>B</sub>

Eingangswiderstand	3,2 kΩ
Eingangsfrequenz	≤ 1 kHz (Default 35 Hz)
Einschaltpegel	> 0,7 U <sub>B</sub>
Ausschaltpegel	< 0,3 U <sub>B</sub>
Diagnose* Kurzschluss gegen VBB	> 0,95 U <sub>B</sub>
Diagnose* Kurzschluss gegen GND / Leiterbruch	< 1 V

\*) nur Binär Low-Side (B<sub>L</sub>)

Auflösung	12 Bit
Genauigkeit	± 1 % FS (im Messbereich 0...20 mA: ± 2 % FS)
Messbereiche	0...10 V, 0...32 V, 0...20 mA, ratiometrisch

Eingangswiderstand	390 Ω
Eingangsfrequenz	≤ 1 kHz (Default 35 Hz)

Eingangswiderstand	65,6 kΩ
Eingangsfrequenz	≤ 1 kHz (Default 35 Hz)



**CR0235**

**St-Seite / Kennwerte der Eingänge**

Spannungseingang 0...32 V (A)

Eingangswiderstand	50,7 kΩ
Eingangsfrequenz	≤ 1 kHz (Default 35 Hz)

Spannungseingang ratiometrisch (A)

Eingangswiderstand	50,7 kΩ
Eingangsfrequenz	≤ 1 kHz (Default 35 Hz)

Frequenzeingang (FRQ\*)

Eingangswiderstand	3,2 kΩ / 50,7 kΩ bei entsprechender Parametrierung
Eingangsfrequenz	≤ 30 kHz
Einschaltpegel	> 4 V
Ausschaltpegel	< 2 V

Digitaleingang (B<sub>L</sub>)

Eingangswiderstand	3,2 kΩ
Eingangsfrequenz	≤ 1 kHz (Default 35 Hz)
Einschaltpegel	> 0,7 U <sub>B</sub>
Ausschaltpegel	< 0,3 U <sub>B</sub>
Diagnose Kurzschluss gegen VBB	> 0,95 U <sub>B</sub>
Diagnose Kurzschluss gegen GND / Leiterbruch	< 1 V

**I12...14**

**Digital- / Widerstandseingänge**

Auflösung	12 Bit
-----------	--------

Digitaleingang (B<sub>L</sub>)

Eingangswiderstand	3,2 kΩ
Eingangsfrequenz	≤ 1 kHz (Default 35 Hz)
Einschaltpegel	> 0,7 U <sub>B</sub>
Ausschaltpegel	< 0,3 U <sub>B</sub>
Diagnose Kurzschluss gegen VBB	> 0,95 U <sub>B</sub>
Diagnose Kurzschluss gegen GND / Leiterbruch	< 1 V
Spannung am Pin im unbe- schaltetem Zustand	≤ 0,2 V

Widerstandseingang (R)

Messstrom	< 2,0 mA
Eingangsfrequenz	50 Hz
Messbereich	0,016...30 kΩ
Genauigkeit	± 2 % FS: 0,016...3 kΩ ± 5 % FS: 3...15 kΩ ± 10 % FS: 15...30 kΩ
Diagnose Kurzschluss gegen VBB / Leiterbruch	> 31 kΩ



**CR0235**

**I15  
Digital- / Widerstandseingang**

Digitaleingang (B<sub>L</sub>)

Widerstandseingang (R)

**Hinweis**

Test-Eingang (Pin 50)

**Abkürzungen**

**St-Seite / Kennwerte der Eingänge**

Auflösung	12 Bit
-----------	--------

Eingangswiderstand	3,2 kΩ
Eingangsfrequenz	≤ 1 kHz (Default 35 Hz)
Einschaltpegel	> 0,7 U <sub>B</sub>
Ausschaltpegel	< 0,3 U <sub>B</sub>
Diagnose Kurzschluss gegen VBB	> 0,95 U <sub>B</sub>
Diagnose Kurzschluss gegen GND / Leiterbruch	< 1 V
Spannung am Pin im unbe- schaltetem Zustand	≤ 0,2 V

Messstrom	< 5,0 mA
Eingangsfrequenz	50 Hz
Messbereich	3...680 Ω
Genauigkeit	± 4 % FS
Diagnose Kurzschluss gegen VBB / Leiterbruch	> 700 Ω

Für die Dauer des Testbetriebes (z.B. zur Programmierung), muss der Anschluss mit VBB<sub>s</sub> (8...32 V DC) verbunden werden.  
Für den "RUN"-Betrieb den Test-Eingang auf GND legen.

Hinweise zur Konfiguration der Ein-/Ausgänge beachten!  
(Systemhandbuch "ExtendedController CR0235")

- A Analog
- B<sub>H</sub> Binär High-Side
- B<sub>L</sub> Binär Low-Side
- FRQ Frequenz-/Impulseingänge mit versorgungsspannungsabhängigen Pegeln
- FRQ\* Frequenz-/Impulseingänge mit festen Pegeln
- H H-Brücken Funktion
- PWM Pulsweitenmodulation
- R Widerstandseingang
- VBB<sub>o</sub> Versorgung Ausgänge
- VBB<sub>s</sub> Versorgung Sensorik/Modul
- VBB<sub>R</sub> Versorgung über Relais



**CR0235**

**Q00...03  
Q08...11  
Digital- / PWM-Ausgänge  
(Typ 1)**

Digitalausgang (B<sub>H</sub> und B<sub>H/L</sub>)

PWM-Ausgang (PWM)

Strom geregelter Ausgang (PWM<sub>i</sub>)

**Q04...07  
Q12...15  
Digital- / PWM-Ausgänge  
(Typ 1)**

Digitalausgang (B<sub>H</sub>)

PWM-Ausgang (PWM)

Strom geregelter Ausgang (PWM<sub>i</sub>)

**St-Seite / Kennwerte der Ausgänge**

Schutzbeschaltung für induktive Lasten	integriert
Diagnose Leiterbruch	über Stromrücklesung
Diagnose Kurzschluss	über Stromrücklesung

Schaltspannung	8...32 V DC
Schaltstrom	0,01...2 A / 0,02...4 A (davon 4 mit H-Brücken Funktion)

Ausgangsfrequenz	20...250 Hz (je Kanal)
Tastverhältnis	1...1000 ‰ (über Software einstellbar)
Auflösung	1 ‰
Schaltstrom	0,01...2 A / 0,02...4 A (davon 4 mit H-Brücken Funktion)

Ausgangsfrequenz	20...250 Hz (je Kanal)
Regelbereich	0,01...2 A / 0,02...4 A
Einstellauflösung	1 mA
Nutzauflösung	1 mA / 2 mA
Lastwiderstand	≥ 6 Ω / ≥ 3 Ω (bei 12 V DC) ≥ 12 Ω / ≥ 6 Ω (bei 24 V DC)
Genauigkeit	± 2 % FS (für induktive Lasten)

Schutzbeschaltung für induktive Lasten	integriert
Diagnose Leiterbruch	über Stromrücklesung
Diagnose Kurzschluss	über Stromrücklesung

Schaltspannung	8...32 V DC
Schaltstrom	0,02...3 A

Ausgangsfrequenz	20...250 Hz (je Kanal)
Tastverhältnis	1...1000 ‰ (über Software einstellbar)
Auflösung	1 ‰
Schaltstrom	0,02...3 A

Ausgangsfrequenz	20...250 Hz (je Kanal)
Regelbereich	0,02...3 A
Einstellauflösung	1 mA
Nutzauflösung	2 mA
Lastwiderstand	≥ 4 Ω / (bei 12 V DC) ≥ 8 Ω / (bei 24 V DC)
Genauigkeit	± 2 % FS (für induktive Lasten)



CR0235	St-Seite / Kennwerte der Ausgänge								
Referenzspannung $V_{REF\ OUT}$ (Sensorversorgung)	für Geber, Sensoren und Joysticks 5/10 V, 400 mA, Genauigkeit $\pm 7\%$ kurzschluss- und überlastfest (10 V Referenz erst ab einer Versorgungsspannung $U_B \geq 13\text{ V}$ )								
Interne Relais	Schließerkontakte für den zweiten Abschaltweg der Ausgänge. Ein Relais in Reihe zu jeweils 8 Halbleiterausgängen. Zwangssteuerung durch Hardware und zusätzliche Steuerung durch Anwenderprogramm.  Die Relais sollten prinzipiell lastfrei geschaltet werden!								
	<table border="1"> <tr> <td>Schaltstrom</td> <td>0,1...15 A</td> </tr> <tr> <td>Überlaststrom</td> <td>20 A</td> </tr> <tr> <td>Schaltzahl (lastfrei)</td> <td><math>\geq 10^6</math></td> </tr> <tr> <td>Schalt-Zeitkonstante</td> <td><math>\leq 3\text{ ms}</math></td> </tr> </table>	Schaltstrom	0,1...15 A	Überlaststrom	20 A	Schaltzahl (lastfrei)	$\geq 10^6$	Schalt-Zeitkonstante	$\leq 3\text{ ms}$
Schaltstrom	0,1...15 A								
Überlaststrom	20 A								
Schaltzahl (lastfrei)	$\geq 10^6$								
Schalt-Zeitkonstante	$\leq 3\text{ ms}$								
Laststrom je Ausgangsgruppe ( $VBB_R, VBB_O$ )	$\leq 12\text{ A}$ (bei Dauerbetrieb $\leq 6\text{ A}$ ; entspr. Betrieb $\geq 10\text{ min}$ )								
Überlastfestigkeit (gültig für alle Ausgänge)	$\leq 5\text{ Minuten}$ (bei 100% Überlast)								
Kurzschlussfestigkeit gegen GND	Abschaltung der Ausgänge erfolgt durch Ausgangstreiber								
Abkürzungen	<p>A Analog  <math>B_H</math> Binär High-Side  <math>B_L</math> Binär Low-Side  FRQ Frequenz-/Impulseingänge mit versorgungsspannungsabhängigen Pegeln  FRQ* Frequenz-/Impulseingänge mit festen Pegeln  H H-Brücken Funktion  PWM Pulsweitenmodulation  R Widerstandseingang  <math>VBB_O</math> Versorgung Ausgänge  <math>VBB_S</math> Versorgung Sensorik/Modul  <math>VBB_R</math> Versorgung über Relais</p>								





**CR0235**

**I00\_E...23\_E**  
Analog- / Digitaleingänge

Stromeingang 0...20 mA (A)

Spannungseingang 0...10 V (A)

Spannungseingang 0...32 V (A)

Spannungseingang ratiometrisch (A)

Frequenzeingang (FRQ)  
nur I00\_E...15\_E

Digitaleingang (B<sub>LH</sub>)

**Ex-Seite / Kennwerte der Eingänge**

Auflösung	12 Bit
Genauigkeit	± 1 % FS (im Messbereich 0...20 mA: ± 2 % FS)
Messbereiche	0...10 V, 0...32 V, 0...20 mA, ratiometrisch

Eingangswiderstand	390 Ω
Eingangsfrequenz	≤ 1 kHz (Default 35 Hz)

Eingangswiderstand	65,6 kΩ
Eingangsfrequenz	≤ 1 kHz (Default 35 Hz)

Eingangswiderstand	50,7 kΩ
Eingangsfrequenz	≤ 1 kHz (Default 35 Hz)

Eingangswiderstand	50,7 kΩ
Eingangsfrequenz	≤ 1 kHz (Default 35 Hz)

Eingangswiderstand	3,2 kΩ
Eingangsfrequenz	≤ 30 kHz
Einschaltpegel	> 0,35...0,55 U <sub>B</sub>
Ausschaltpegel	< 0,29 U <sub>B</sub>

Eingangswiderstand	3,2 kΩ
Eingangsfrequenz	≤ 1 kHz (Default 35 Hz)
Einschaltpegel	> 0,7 U <sub>B</sub>
Ausschaltpegel	< 0,3 U <sub>B</sub>
Diagnose* Kurzschluss gegen VBB	> 0,95 U <sub>B</sub>
Diagnose* Kurzschluss gegen GND / Leiterbruch	< 1 V

\*) nur Binär Low-Side (B<sub>L</sub>)



**CR0235**

**Q00\_E...03\_E**  
**Q08\_E...11\_E**  
**Digital- / PWM-Ausgänge**  
**(Typ 1)**

Digitalausgang (B<sub>H</sub> und B<sub>H/L</sub>)

PWM-Ausgang (PWM)

Strom geregelter Ausgang (PWM<sub>i</sub>)

**Q04\_E...07\_E**  
**Q12\_E...15\_E**  
**Digital- / PWM-Ausgänge**  
**(Typ 1)**

Digitalausgang (B<sub>H</sub>)

PWM-Ausgang (PWM)

Strom geregelter Ausgang (PWM<sub>i</sub>)

**Ex-Seite / Kennwerte der Ausgänge**

Schutzbeschaltung für induktive Lasten	integriert
Diagnose Leiterbruch	über Stromrücklesung
Diagnose Kurzschluss	über Stromrücklesung

Schaltspannung	8...32 V DC
Schaltstrom	0,01...2 A / 0,02...4 A (davon 4 mit H-Brücken Funktion)

Ausgangsfrequenz	20...250 Hz (je Kanal)
Tastverhältnis	1...1000 ‰ (über Software einstellbar)
Auflösung	1 ‰
Schaltstrom	0,01...2 A / 0,02...4 A (davon 4 mit H-Brücken Funktion)

Ausgangsfrequenz	20...250 Hz (je Kanal)
Regelbereich	0,01...2 A / 0,02...4 A
Einstellauflösung	1 mA
Nutzauflösung	1 mA / 2 mA
Lastwiderstand	≥ 6 Ω / ≥ 3 Ω (bei 12 V DC) ≥ 12 Ω / ≥ 6 Ω (bei 24 V DC)
Genauigkeit	± 2 % FS (für induktive Lasten)

Schutzbeschaltung für induktive Lasten	integriert
Diagnose Leiterbruch	über Stromrücklesung
Diagnose Kurzschluss	über Stromrücklesung

Schaltspannung	8...32 V DC
Schaltstrom	0,02...3 A

Ausgangsfrequenz	20...250 Hz (je Kanal)
Tastverhältnis	1...1000 ‰ (über Software einstellbar)
Auflösung	1 ‰
Schaltstrom	0,02...3 A

Ausgangsfrequenz	20...250 Hz (je Kanal)
Regelbereich	0,02...3 A
Einstellauflösung	1 mA
Nutzauflösung	2 mA
Lastwiderstand	≥ 4 Ω / (bei 12 V DC) ≥ 8 Ω / (bei 24 V DC)
Genauigkeit	± 2 % FS (für induktive Lasten)



**CR0235**

**Q16\_E...Q23\_E**  
**Digitalausgänge**  
**(Typ 2)**

Digitalausgang (B<sub>n</sub>)

Interne Relais

Laststrom je Ausgangsgruppe  
 (VBB<sub>1</sub>, VBB<sub>2</sub>, VBB<sub>3</sub>)

Überlastfestigkeit  
 (gültig für alle Ausgänge)

Kurzschlussfestigkeit gegen GND

**Ex-Seite / Kennwerte der Ausgänge**

Schaltspannung	8...32 V DC
Schaltstrom	8 x 0,01...2 A
Diagnose über Spannungsrücklesung	Leiterbruch/Kurzschluss

Schließerkontakte für den zweiten Abschaltweg der Ausgänge.  
 Ein Relais in Reihe zu jeweils 8 Halbleiterausgängen.  
 Zwangssteuerung durch Hardware  
 und zusätzliche Steuerung durch Anwenderprogramm.

Die Relais sollten prinzipiell lastfrei geschaltet werden!

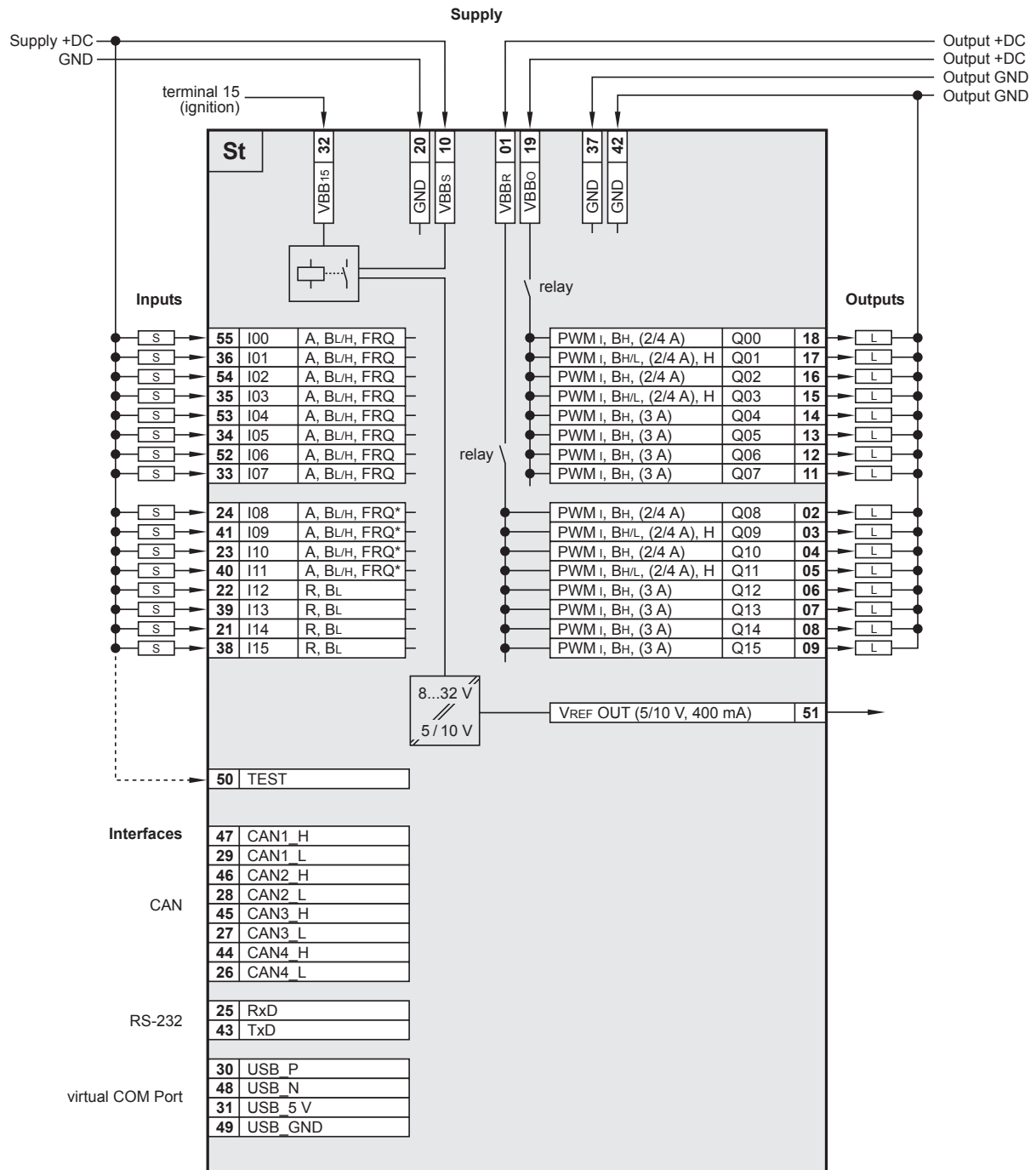
≤ 12 A  
 (bei Dauerbetrieb ≤ 6 A; entspr. Betrieb ≥ 10 min)

≤ 5 Minuten (bei 100% Überlast)

Abschaltung der Ausgänge erfolgt durch Ausgangstreiber

**CR0235** **Technische Daten**

Anschlussbelegung St-Seite

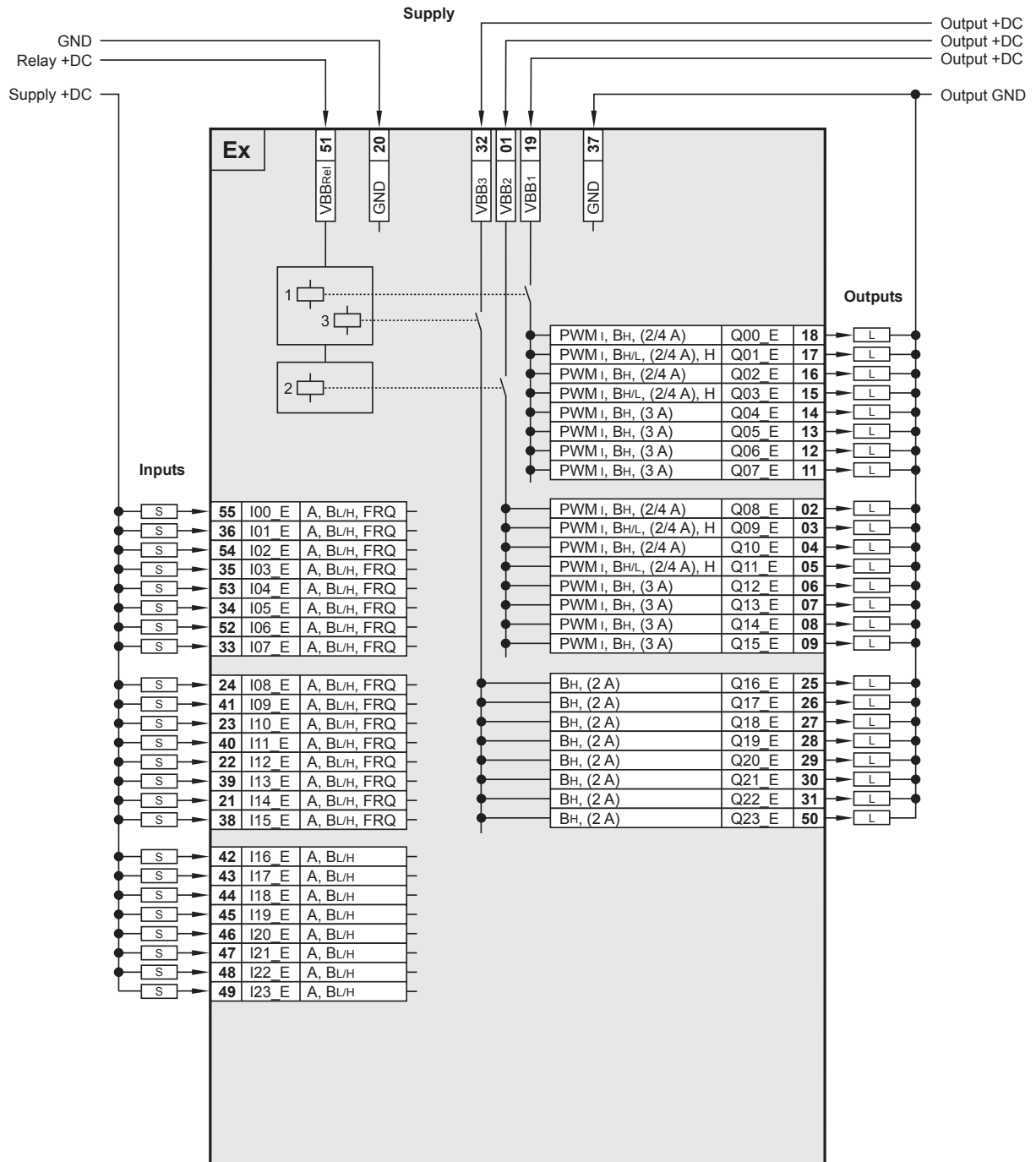


Abkürzungen

- A Analog
- B<sub>H</sub> Binär High-Side
- B<sub>L</sub> Binär Low-Side
- FRQ Frequenz-/Impulseingänge mit versorgungsspannungsabhängigen Pegeln
- FRQ\* Frequenz-/Impulseingänge mit festen Pegeln
- H H-Brücken Funktion
- PWM Pulsweitenmodulation
- R Widerstandseingang
- VBB<sub>O</sub> Versorgung Ausgänge
- VBB<sub>S</sub> Versorgung Sensorik/Modul
- VBB<sub>R</sub> Versorgung über Relais

**CR0235** **Technische Daten**

Anschlussbelegung Ex-Seite



Abkürzungen

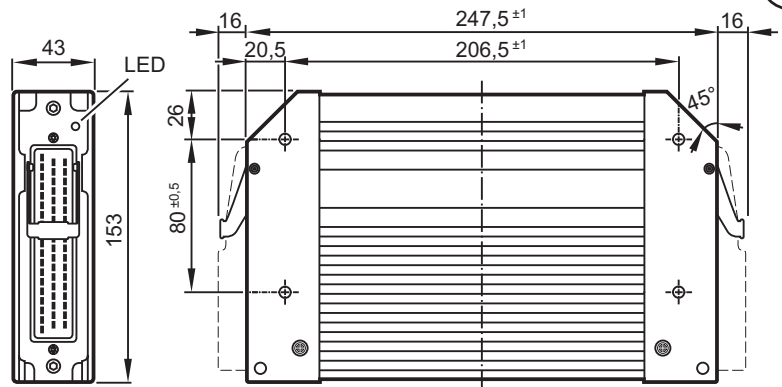
- A Analog
- B<sub>H</sub> Binär High-Side
- B<sub>L</sub> Binär Low-Side
- FRQ Frequenz-/Impulseingänge
- H H-Brücken Funktion
- PWM Pulsweitenmodulation
- VBB... Versorgung Ausgangsgruppe
- St Standard-Seite
- Ex Extended-Seite

**CR0235**

Mobile controller  
 ExtendedController  
 32-bit processor  
 40 inputs  
 40 outputs  
 4 CAN interfaces  
 CODESYS 2.3  
 8...32 V DC

CE

E1



**Technical data**

**Mechanical data**

Housing

Dimensions (H x W x D)

Installation

Connection

Weight

Housing/storage temperature

Protection rating

**Electrical data**

Input/output channels (total)

Inputs

Outputs type 1

Outputs type 2

Operating voltage

Overvoltage

Input voltage gradient

Reverse polarity protection

Current consumption

CAN interfaces 1...4

Baud rate

Communication profile

Serial interface

Baud rate

Topology

Protocol

**Controller as black-box system to implement a central or decentralised system design**

Closed, screened metal housing with flange fastening

153 x 247.5 x 43 mm

Screw connection by means of 4 M5 x L screws to ISO 7380, DIN 7984 or DIN 7500  
 Mounting position horizontal or vertical to the mounting wall

2 55-pin connectors, latched, protected against reverse polarity, type AMP or Framatome  
 AMP junior timer contacts, crimp connection 0.5/2.5 mm<sup>2</sup>

1.6 kg

- 40...85 °C (depending on the load) / - 40...85 °C

IP 67 (for inserted connector with individually sealed cores, e.g. EC2084)

80 (40 inputs / 40 outputs)

Configurable  
 Digital for positive/negative sensor signals, positive with diagnostic capabilities  
 Analogue (0...10 / 32 V, 0...20 mA, ratiometric)  
 Frequency (≤ 30 kHz)  
 Resistance measurement (0.016...30 kΩ, 3... 690 Ω)

Configurable  
 Digital positive/negative switching (high/low side)  
 PWM output (20...250 Hz, 16 x max. 4 A, 16 x max. 3 A)  
 Current-controlled (16 x 0.02...4 A, 16 x 0.02...3 A)

Digital, positive switching (high side, 8 x max. 2 A)

For the number of inputs/outputs and configuration options also see the wiring diagrams

8...32 V DC  
 36 V for t ≤ 10 s  
 > 1.3 V/s

yes

≤ 320 mA (without external load at 24 V DC)

CAN Interface 2.0 A/B, ISO 11898  
 50 Kbits/s...1 Mbit/s (default 125 Kbits/s)  
 CANopen, CiA DS 301 V4.01, CiA DS 306 V1.3  
 or SAE J 1939 or free protocol

RS-232 C  
 9.6...115.2 Kbits/s (default 115.2 Kbits/s)  
 Point-to-point (max. 2 participants); master-slave connection  
 Predefined ifm protocol (INTELHEX)



CR0235	Technical data																								
Virtual COM port	USB, max. 1 MBaud																								
Processor	32-bit CPU Infineon TriCore 1796																								
Device monitoring	Undervoltage monitoring Watchdog function Checksum test for program and system Excess temperature monitoring																								
Process monitoring concept	Second switch-off mode for 8 outputs each via a relay																								
Physical memory	Flash: 2 Mbytes RAM: 2 Mbytes Remanent memory: 128 Kbytes																								
Memory allocation	See system manual <a href="http://www.ifm.com">www.ifm.com</a> → Data sheet search → CR0235 → More information																								
<b>Software/programming</b>																									
Programming system	CODESYS version 2.3 (IEC 61131-3)																								
<b>Indicators</b>																									
Status LED	Three-colour LED (R/G/B)																								
Operating states	<table border="1"> <thead> <tr> <th>LED colour</th> <th>Status</th> <th>Description</th> </tr> </thead> <tbody> <tr> <td>–</td> <td>off</td> <td>No operating voltage or fatal error</td> </tr> <tr> <td>Yellow</td> <td>1 x on</td> <td>Initialisation or reset checks</td> </tr> <tr> <td>Orange</td> <td>on</td> <td>Error in the start-up phase</td> </tr> <tr> <td rowspan="3">Green</td> <td>5 Hz</td> <td>No operating system loaded</td> </tr> <tr> <td>2 Hz</td> <td>Run</td> </tr> <tr> <td>on</td> <td>Stop</td> </tr> <tr> <td rowspan="2">Red</td> <td>2 Hz</td> <td>Run with error</td> </tr> <tr> <td>on</td> <td>Fatal error or stop with error</td> </tr> </tbody> </table>	LED colour	Status	Description	–	off	No operating voltage or fatal error	Yellow	1 x on	Initialisation or reset checks	Orange	on	Error in the start-up phase	Green	5 Hz	No operating system loaded	2 Hz	Run	on	Stop	Red	2 Hz	Run with error	on	Fatal error or stop with error
LED colour		Status	Description																						
–	off	No operating voltage or fatal error																							
Yellow	1 x on	Initialisation or reset checks																							
Orange	on	Error in the start-up phase																							
Green	5 Hz	No operating system loaded																							
	2 Hz	Run																							
	on	Stop																							
Red	2 Hz	Run with error																							
	on	Fatal error or stop with error																							
No longer valid if the colours and/or flashing modes are changed by the application program.																									



CR0235	Technical data	
<b>Test standards and regulations</b>		
CE marking	EN 61000-6-2	Electromagnetic compatibility (EMC) Noise immunity
	EN 61000-6-4	Electromagnetic compatibility (EMC) Emission standard
	EN 61010	Safety requirements for electrical equipment for measurement, control and laboratory use
E1 marking	UN/ECE-R10	Emission standard Noise immunity with 100 V/m
Electrical tests	ISO 7637-2	Pulse 1, severity level: IV; function state C Pulse 2a, severity level: IV; function state A Pulse 2b, severity level: IV; function state C Pulse 3a, severity level: IV; function state A Pulse 3b, severity level: IV; function state A Pulse 4, severity level: IV; function state A Pulse 5, severity level: III; function state C (data valid for the 24V system) Pulse 4, severity level: III; function state C (data valid for the 12 V system)
Climatic tests	EN 60068-2-30	Damp heat, cyclic upper temperature 55°C, number of cycles: 6
	EN 60068-2-78	Damp heat, steady state Test temperature 40°C / 93% RH, Test duration: 21 days
	EN 60068-2-52	Salt spray test Severity level 3 (vehicle)
Mechanical tests	ISO 16750-3	Test VII; vibration, random Mounting location: vehicle body
	EN 60068-2-6	Vibration, sinusoidal 10...500 Hz; 0.72 mm/10 g; 10 cycles/axis
	ISO 16750-3	Bumps 30 g/6 ms; 24,000 shocks
Tests for railway applications	EN 50155 clause 12.2	mechanical/climatic tests
	EN 50121-3-2	EMC noise emission and noise immunity additional information on request





**CR0235**

**I00...07**  
**Multifunction inputs with supply voltage independent levels for frequency measurement**

Current input 0...20 mA (A)

Voltage input 0...10 V (A)

Voltage input 0...32 V (A)

Voltage input ratiometric (A)

Frequency input (FRQ)

Digital input ( $B_{LH}$ )

**I08...11**  
**Multifunction inputs with fixed levels for frequency measurement**

Current input 0...20 mA (A)

Voltage input 0...10 V (A)

**St side / input characteristics**

Resolution	12 bits
Accuracy	$\pm 1\%$ FS (in the measuring range 0...20 mA: $\pm 2\%$ FS)
Measuring ranges	0...10 V, 0...32 V, 0...20 mA, ratiometric

Input resistance	390 $\Omega$
Input frequency	$\leq 1$ kHz (default 35 Hz)

Input resistance	65.6 k $\Omega$
Input frequency	$\leq 1$ kHz (default 35 Hz)

Input resistance	50.7 k $\Omega$
Input frequency	$\leq 1$ kHz (default 35 Hz)

Input resistance	50.7 k $\Omega$
Input frequency	$\leq 1$ kHz (default 35 Hz)

Input resistance	3.2 k $\Omega$
Input frequency	$\leq 30$ kHz
Switch-on level	$> 0.35...0.55 U_B$
Switch-off level	$< 0.29 U_B$

Input resistance	3.2 k $\Omega$
Input frequency	$\leq 1$ kHz (default 35 Hz)
Switch-on level	$> 0.7 U_B$
Switch-off level	$< 0.3 U_B$
Diagnostics* Short circuit to VBB	$> 0.95 U_B$
Diagnostics* Short circuit to GND / wire break	$< 1$ V

\*) only binary low-side ( $B_L$ )

Resolution	12 bits
Accuracy	$\pm 1\%$ FS (in the measuring range 0...20 mA: $\pm 2\%$ FS)
Measuring ranges	0...10 V, 0...32 V, 0...20 mA, ratiometric

Input resistance	390 $\Omega$
Input frequency	$\leq 1$ kHz (default 35 Hz)

Input resistance	65.6 k $\Omega$
Input frequency	$\leq 1$ kHz (default 35 Hz)



**CR0235**

Voltage input 0...32 V (A)

Voltage input ratiometric (A)

Frequency input (FRQ\*)

Digital input (B<sub>i</sub>)

**I12...14  
Digital / resistor inputs**

Digital input (B<sub>i</sub>)

Resistor input (R)

**St side / input characteristics**

Input resistance	50.7 kΩ
Input frequency	≤ 1 kHz (default 35 Hz)

Input resistance	50.7 kΩ
Input frequency	≤ 1 kHz (default 35 Hz)

Input resistance	3.2 kΩ / 50.7 kΩ in case of corresponding parameter setting
Input frequency	≤ 30 kHz
Switch-on level	> 4 V
Switch-off level	< 2 V

Input resistance	3.2 kΩ
Input frequency	≤ 1 kHz (default 35 Hz)
Switch-on level	> 0.7 U <sub>B</sub>
Switch-off level	< 0.3 U <sub>B</sub>
Diagnostics Short circuit to VBB	> 0.95 U <sub>B</sub>
Diagnostics Short circuit to GND / wire break	< 1 V

Resolution	12 bits
------------	---------

Input resistance	3.2 kΩ
Input frequency	≤ 1 kHz (default 35 Hz)
Switch-on level	> 0.7 U <sub>B</sub>
Switch-off level	< 0.3 U <sub>B</sub>
Diagnostics Short circuit to VBB	> 0.95 U <sub>B</sub>
Diagnostics Short circuit to GND / wire break	< 1 V
Voltage on the pin when not connected	≤ 0.2 V

Measuring current	< 2.0 mA
Input frequency	50 Hz
Measuring range	0.016...30 kΩ
Accuracy	± 2 % FS: 0.016...3 kΩ ± 5 % FS: 3...15 kΩ ± 10 % FS: 15...30 kΩ
Diagnostics Short circuit to VBB / wire break	> 31 kΩ



**CR0235**

**I15  
Digital / resistor input**

Digital input (B<sub>L</sub>)

Resistor input (R)

**Note**

Test input (pin 50)

**Abbreviations**

**St side / input characteristics**

Resolution	12 bits
------------	---------

Input resistance	3.2 kΩ
Input frequency	≤ 1 kHz (default 35 Hz)
Switch-on level	> 0.7 U <sub>B</sub>
Switch-off level	< 0.3 U <sub>B</sub>
Diagnostics Short circuit to VBB	> 0.95 U <sub>B</sub>
Diagnostics Short circuit to GND / wire break	< 1 V
Voltage on the pin when not connected	≤ 0.2 V

Measuring current	< 5.0 mA
Input frequency	50 Hz
Measuring range	3...680 Ω
Accuracy	± 4 % FS
Diagnostics Short circuit to VBB / wire break	> 700 Ω

During the test mode (e.g. programming) the connector pin must be connected to VBB<sub>s</sub> (8...32 V DC).  
For the "RUN" mode, connect the test input to GND.

Observe the notes on the configuration of the inputs/outputs!  
(system manual "ExtendedController CR0235")

- A Analogue
- B<sub>H</sub> Binary high side
- B<sub>L</sub> Binary low side
- FRQ Frequency / pulse inputs with levels depending on the supply voltage
- FRQ\* Frequency / pulse inputs with fixed levels
- H H-bridge function
- PWM Pulse width modulation
- R Resistor input
- VBB<sub>o</sub> Supply outputs
- VBB<sub>s</sub> Supply sensors/module
- VBB<sub>R</sub> Supply via relay



**CR0235**

**Q00...03  
Q08...11  
Digital/PWM outputs  
(type 1)**

Digital output (B<sub>H</sub> and B<sub>H/L</sub>)

PWM output (PWM)

Current-controlled output (PWM<sub>i</sub>)

**Q04...07  
Q12...15  
Digital/PWM outputs  
(type 1)**

Digital output (B<sub>H</sub>)

PWM output (PWM)

Current-controlled output (PWM<sub>i</sub>)

**St side / output characteristics**

Protective circuit for inductive loads	Integrated
Diagnosis wire break	via current feedback
Diagnosis short circuit	via current feedback

Switching voltage	8...32 V DC
Switching current	0.01...2 A / 0.02...4 A (of which 4 with H-bridge function)

Output frequency	20...250 Hz (per channel)
Pulse/pause ratio	1...1000 ‰ (adjustable via software)
Resolution	1 ‰
Switching current	0.01...2 A / 0.02...4 A (of which 4 with H-bridge function)

Output frequency	20...250 Hz (per channel)
Control range	0.01...2 A / 0.02...4 A
Setting resolution	1 mA
Control resolution	1 mA / 2 mA
Load resistance	≥ 6 Ω / ≥ 3 Ω (at 12 V DC) ≥ 12 Ω / ≥ 6 Ω (at 24 V DC)
Accuracy	± 2 % FS (for inductive loads)

Protective circuit for inductive loads	Integrated
Diagnosis wire break	via current feedback
Diagnosis short circuit	via current feedback

Switching voltage	8...32 V DC
Switching current	0.02...3 A

Output frequency	20...250 Hz (per channel)
Pulse/pause ratio	1...1000 ‰ (adjustable via software)
Resolution	1 ‰
Switching current	0.02...3 A

Output frequency	20...250 Hz (per channel)
Control range	0.02...3 A
Setting resolution	1 mA
Control resolution	2 mA
Load resistance	≥ 4 Ω / (at 12 V DC) ≥ 8 Ω / (at 24 V DC)
Accuracy	± 2 % FS (for inductive loads)



CR0235	St side / output characteristics								
Reference voltage V <sub>REF</sub> OUT (sensor supply)	For sensors and joysticks 5/10 V, 400 mA, accuracy ± 7 % Short-circuit proof and overload protected (10 V reference only from a supply voltage U <sub>B</sub> ≥ 13 V)								
Internal relays	NO contacts for the second switch-off way of the outputs. One relay in series of 8 semiconductor outputs each. Forced control via the hardware and additional control via the user program.  The relays must always be switched without load!								
	<table border="1"> <tr> <td>Switching current</td> <td>0.1...15 A</td> </tr> <tr> <td>Overload current</td> <td>20 A</td> </tr> <tr> <td>Number of operating cycles (without load)</td> <td>≥ 10<sup>6</sup></td> </tr> <tr> <td>Switching time constant</td> <td>≤ 3 ms</td> </tr> </table>	Switching current	0.1...15 A	Overload current	20 A	Number of operating cycles (without load)	≥ 10 <sup>6</sup>	Switching time constant	≤ 3 ms
Switching current	0.1...15 A								
Overload current	20 A								
Number of operating cycles (without load)	≥ 10 <sup>6</sup>								
Switching time constant	≤ 3 ms								
Load current per output group (VBB <sub>R</sub> , VBB <sub>O</sub> )	≤ 12 A (for continuous operation ≤ 6 A; i.e. operation ≥ 10 min)								
Overload protection (valid for all outputs)	≤ 5 minutes (at 100% overload)								
Short-circuit strength to GND	Switch-off of the outputs is carried out via the output driver								
Abbreviations	<p>A      Analogue                      B<sub>H</sub>    Binary high side                      B<sub>L</sub>    Binary low side                      FRQ    Frequency / pulse inputs with levels depending on the supply voltage                      FRQ*   Frequency / pulse inputs with fixed levels                      H      H-bridge function                      PWM   Pulse width modulation                      R      Resistor input                      VBB<sub>O</sub>   Supply outputs                      VBB<sub>S</sub>   Supply sensors/module                      VBB<sub>R</sub>   Supply via relay</p>								



**CR0235**

**I00\_E...23\_E**  
Analogue / digital inputs

Current input 0...20 mA (A)

Voltage input 0...10 V (A)

Voltage input 0...32 V (A)

Voltage input ratiometric (A)

Frequency input (FRQ)  
only I00\_E...15\_E

Digital input (B<sub>LH</sub>)

**Ex side / input characteristics**

Resolution	12 bits
Accuracy	± 1 % FS (in the measuring range 0...20 mA: ± 2 % FS)
Measuring ranges	0...10 V, 0...32 V, 0...20 mA, ratiometric

Input resistance	390 Ω
Input frequency	≤ 1 kHz (default 35 Hz)

Input resistance	65.6 kΩ
Input frequency	≤ 1 kHz (default 35 Hz)

Input resistance	50.7 kΩ
Input frequency	≤ 1 kHz (default 35 Hz)

Input resistance	50.7 kΩ
Input frequency	≤ 1 kHz (default 35 Hz)

Input resistance	3.2 kΩ
Input frequency	≤ 30 kHz
Switch-on level	> 0.35...0.55 U <sub>B</sub>
Switch-off level	< 0.29 U <sub>B</sub>

Input resistance	3.2 kΩ
Input frequency	≤ 1 kHz (default 35 Hz)
Switch-on level	> 0.7 U <sub>B</sub>
Switch-off level	< 0.3 U <sub>B</sub>
Diagnostics* Short circuit to VBB	> 0.95 U <sub>B</sub>
Diagnostics* Short circuit to GND / wire break	< 1 V

\*) only binary low-side (B<sub>L</sub>)

**CR0235**

**Q00\_E...03\_E**  
**Q08\_E...11\_E**  
**Digital/PWM outputs**  
**(type 1)**

Digital output (B<sub>H</sub> and B<sub>H/L</sub>)

PWM output (PWM)

Current-controlled output (PWM<sub>i</sub>)

**Q04\_E...07\_E**  
**Q12\_E...15\_E**  
**Digital/PWM outputs**  
**(type 1)**

Digital output (B<sub>H</sub>)

PWM output (PWM)

Current-controlled output (PWM<sub>i</sub>)

**Ex side / output characteristics**

Protective circuit for inductive loads	Integrated
Diagnosis wire break	via current feedback
Diagnosis short circuit	via current feedback

Switching voltage	8...32 V DC
Switching current	0.01...2 A / 0.02...4 A (of which 4 with H-bridge function)

Output frequency	20...250 Hz (per channel)
Pulse/pause ratio	1...1000 ‰ (adjustable via software)
Resolution	1 ‰
Switching current	0.01...2 A / 0.02...4 A (of which 4 with H-bridge function)

Output frequency	20...250 Hz (per channel)
Control range	0.01...2 A / 0.02...4 A
Setting resolution	1 mA
Control resolution	1 mA / 2 mA
Load resistance	≥ 6 Ω / ≥ 3 Ω (at 12 V DC) ≥ 12 Ω / ≥ 6 Ω (at 24 V DC)
Accuracy	± 2 % FS (for inductive loads)

Protective circuit for inductive loads	Integrated
Diagnosis wire break	via current feedback
Diagnosis short circuit	via current feedback

Switching voltage	8...32 V DC
Switching current	0.02...3 A

Output frequency	20...250 Hz (per channel)
Pulse/pause ratio	1...1000 ‰ (adjustable via software)
Resolution	1 ‰
Switching current	0.02...3 A

Output frequency	20...250 Hz (per channel)
Control range	0.02...3 A
Setting resolution	1 mA
Control resolution	2 mA
Load resistance	≥ 4 Ω / (at 12 V DC) ≥ 8 Ω / (at 24 V DC)
Accuracy	± 2 % FS (for inductive loads)

**CR0235**

**Q16\_E...Q23\_E**  
**Digital outputs**  
**(type 2)**

Digital output (B<sub>n</sub>)

Internal relays

Load current per output group  
 (VBB<sub>1</sub>, VBB<sub>2</sub>, VBB<sub>3</sub>)

Overload protection  
 (valid for all outputs)

Short-circuit strength to GND

**Ex side / output characteristics**

Switching voltage	8...32 V DC
Switching current	8 x 0.01...2 A
Diagnosis via voltage feedback	Wire break/short circuit

NO contacts for the second switch-off way of the outputs.  
 One relay in series of 8 semiconductor outputs each.  
 Forced control via the hardware  
 and additional control via the user program.

The relays must always be switched without load!

≤ 12 A  
 (for continuous operation ≤ 6 A; i.e. operation ≥ 10 min)

≤ 5 minutes (at 100% overload)

Switch-off of the outputs is carried out via the output driver



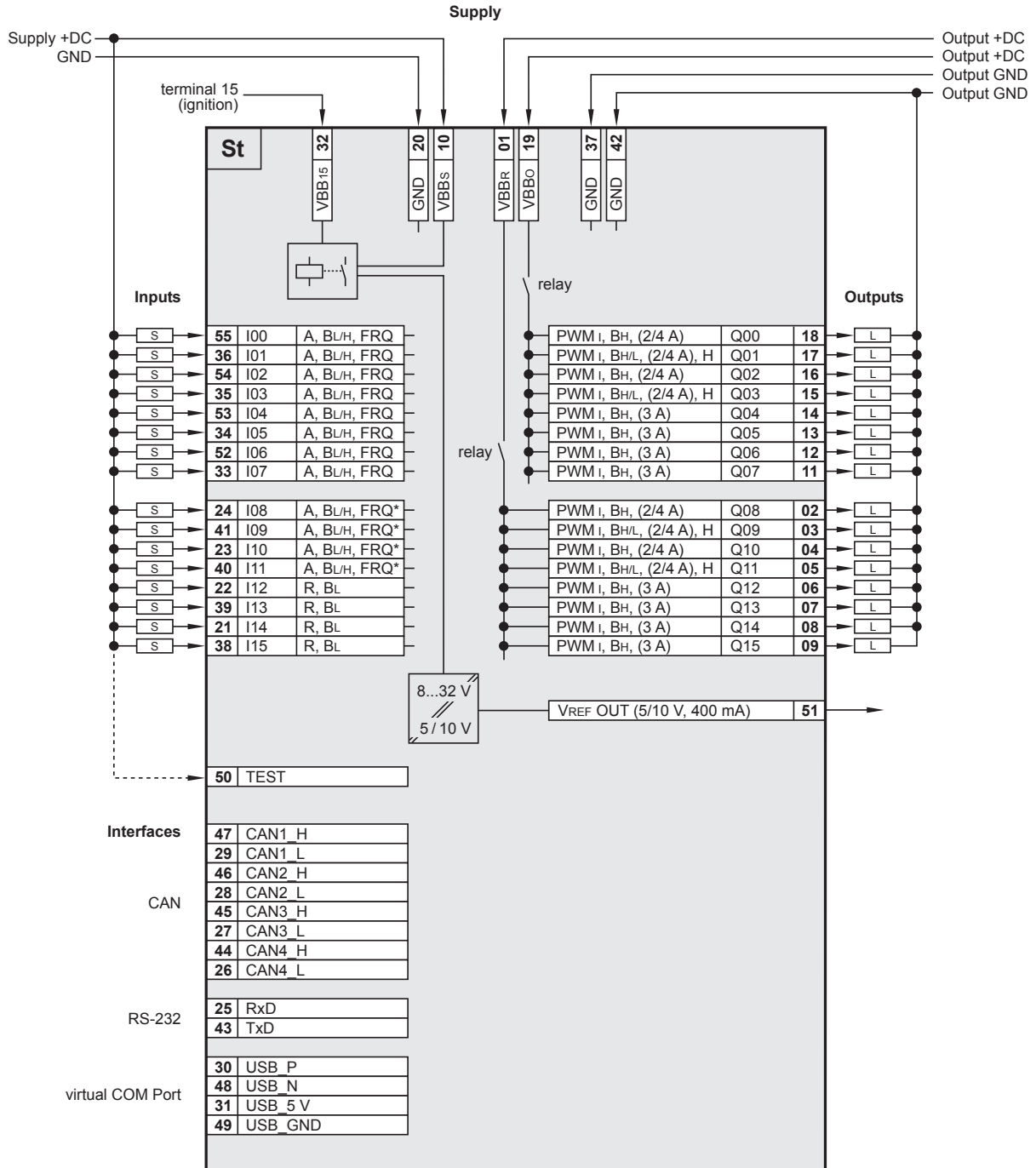


CR0235

Technical data

Wiring

St side



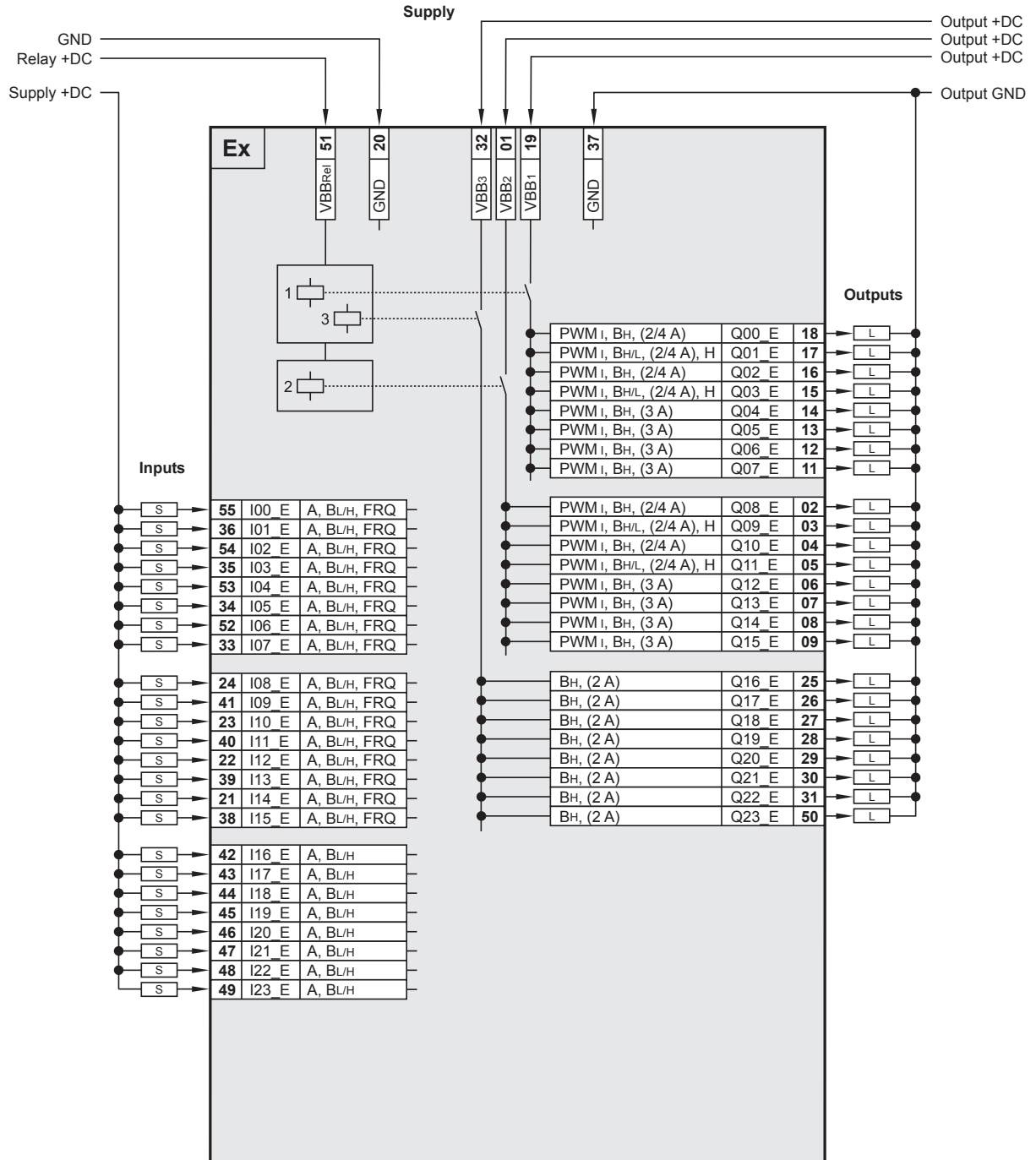
Abbreviations

- A Analogue
- B<sub>H</sub> Binary high side
- B<sub>L</sub> Binary low side
- FRQ Frequency / pulse inputs with levels depending on the supply voltage
- FRQ\* Frequency / pulse inputs with fixed levels
- H H-bridge function
- PWM Pulse width modulation
- R Resistor input
- VBB<sub>o</sub> Supply outputs
- VBB<sub>s</sub> Supply sensors/module
- VBB<sub>r</sub> Supply via relay

**CR0235** **Technical data**

Wiring

Ex side



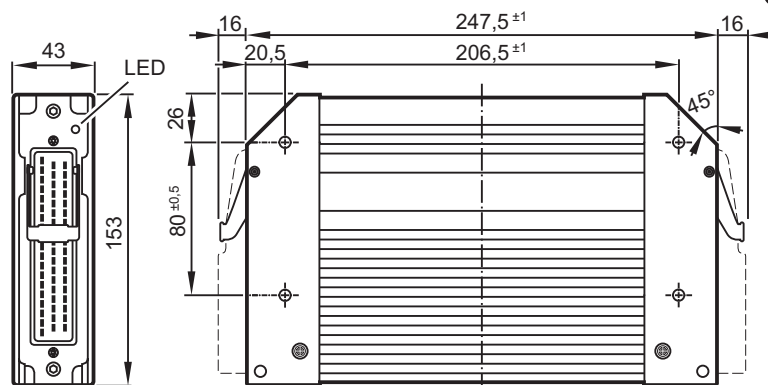
Abbreviations

- A Analogue
- B<sub>H</sub> Binary high side
- B<sub>L</sub> Binary low side
- FRQ Frequency/pulse inputs
- H H-bridge function
- PWM Pulse width modulation
- VBB... Supply output group
- St Standard side
- Ex Extended side

## CR0235

Système de contrôle-commande  
pour engins mobiles  
ExtendedController  
Processeur 32 bits  
40 entrées  
40 sorties  
4 interfaces CAN  
CODESYS 2.3  
8...32 V DC

CE



E1

### Données techniques

#### Données mécaniques

Boîtier

Dimensions (L x l x H)

Montage

Connexion

Poids

Température boîtier/de stockage

Protection

#### Données électriques

Voies d'entrée/de sortie au total

Entrées

Sorties du type 1

Sorties du type 2

Tension d'alimentation

Surtension

Gradient de tension d'alimentation

Protection inversion de polarité

Consommation

Interfaces CAN 1...4

Débit de transmission

Profil de communication

### Système de contrôle-commande type boîte noire pour la réalisation d'un système centralisé ou décentralisé

boîtier métallique fermé blindé avec fixation par bride

153 x 247,5 x 43 mm

fixation avec 4 vis M5 x L selon ISO 7380, DIN 7984 ou DIN 7500  
position de montage horizontale ou verticale par rapport à la paroi de fixation

2 connecteurs 55 pôles, verrouillés, protégés contre l'inversion de polarité, type AMP ou  
Framatome

contacts AMP-Junior-Timer, raccordement crimp 0,5/2,5 mm<sup>2</sup>

1,6 kg

-40...85 °C (en fonction de la charge) / -40...85 °C

IP 67 (avec le connecteur mâle à fils conducteurs individuellement étanchéifiés, par ex.  
EC2084)

80 (40 entrées / 40 sorties)

à configurer

TOR pour signaux capteurs positifs/négatifs, avec possibilité de diagnostic pour signaux  
positifs

analogique (0...10/32 V, 0...20 mA, ratiométrique)  
fréquence (≤ 30 kHz)

mesure de la résistance (0,016...30 kΩ, 3... 690 Ω)

à configurer

TOR, PNP / NPN (niveau haut/bas)

sortie PWM (20...250 Hz, 16 x max. 4 A, 16 x max. 3 A)

régulation par courant (16 x 0,02...4 A, 16 x 0,02...3 A)

TOR, PNP (niveau haut, 8 x max. 2 A)

Voir les schémas de branchement pour le nombre et les options  
de configuration des entrées/sorties

8...32 V DC

36 V pour t ≤ 10 s

> 1,3 V/s

Oui

≤ 320 mA (sans charge externe à 24 V DC)

Interface CAN 2.0 A/B, ISO 11898

50 Kbit/s...1 Mbit/s (valeur par défaut 125 Kbit/s)

CANopen, CiA DS 301 V4.01, CiA DS 306 V1.3

ou SAE J 1939 ou protocole libre



**CR0235**

Interface série  
Débit de transmission  
Topologie  
Protocole

Port COM virtuel

Processeur

Surveillance de l'appareil

Concept de surveillance du process

Mémoire physique

Allocation mémoire

**Logiciel/programmation**

Système de programmation

**Eléments de visualisation**

LED d'état

Etats de fonctionnement

Non valable si la couleur et/ou le clignotement sont changés par le programme applicatif.

**Données techniques**

RS-232 C  
9,6...115,2 Kbit/s (valeur par défaut 115,2 Kbit/s)  
point-à-point (max. 2 postes) ; connexion maître-esclave  
protocole ifm prédéfini (INTELHEX)

USB, max. 1 Mbaud

CPU Infineon TriCore 1796 32 bits

surveillance de la sous-tension  
fonction chien de garde  
test de contrôle (checksum) pour le programme et le système  
surveillance de dépassement de température

seconde option de désactivation par relais par groupe de 8 sorties

Flash : 2 Mo  
RAM: 2 Mo  
mémoire rémanente : 128 Ko

voir manuel du système  
[www.ifm.com](http://www.ifm.com) → Recherche d'une fiche technique → CR0235 → Plus de détails

CODESYS version 2.3 (CEI 61131-3)

LED tricolore (R/G/B)

Couleur LED	Etat	Description
–	éteinte	aucune tension d'alimentation ou erreur fatale
jaune	1 x allumée	initialisation ou test reset
orange	allumée	erreur pendant la phase de démarrage
verte	5 Hz	aucun système d'exploitation chargé
	2 Hz	Run
	allumée	Stop
rouge	2 Hz	Run avec erreur
	allumée	erreur fatale ou arrêt avec erreur



CR0235	Données techniques	
<b>Normes d'essai et réglementations</b>		
Marquage CE	EN 61000-6-2	Compatibilité électromagnétique (CEM) Immunité aux parasites
Marquage E1	EN 61000-6-4	Compatibilité électromagnétique (CEM) Emission de parasites
Essais électriques	EN 61010	Règles de sécurité pour appareils électriques de mesurage, de régulation et de laboratoire
Essais climatiques	UN/ECE-R10	Emission de parasites Immunité aux parasites avec 100 V/m
Essais mécaniques	ISO 7637-2	Impulsion 1, niveau de sévérité : IV ; état fonctionnel C Impulsion 2a, niveau de sévérité : IV ; état fonctionnel A Impulsion 2b, niveau de sévérité : IV ; état fonctionnel C Impulsion 3a, niveau de sévérité : IV ; état fonctionnel A Impulsion 3b, niveau de sévérité : IV ; état fonctionnel A Impulsion 4, niveau de sévérité : IV ; état fonctionnel A Impulsion 5, niveau de sévérité : III ; état fonctionnel C (Les indications s'appliquent au système 24 V) Impulsion 4, niveau de sévérité : III ; état fonctionnel C (L'indication s'applique au système 12 V)
Tests pour applications ferroviaires	EN 60068-2-30	Chaleur humide, cyclique Température max. 55 °C, nombre de cycles : 6
	EN 60068-2-78	Chaleur humide, permanente Température d'essai 40 °C / 93 % d'humidité relative Durée d'essai : 21 jours
	EN 60068-2-52	Essai de brouillard salin Niveau de sévérité 3 (véhicules routiers)
	ISO 16750-3	Essai VII ; vibrations aléatoires Lieu de montage : carrosserie
	EN 60068-2-6	Vibrations sinusoïdales 10...500 Hz ; 0,72 mm/10 g ; 10 cycles/axe
	ISO 16750-3	Chocs 30 g/6 ms ; 24 000 chocs
	EN 50155 partie 12.2	essais mécaniques/climatiques
	EN 50121-3-2	émission de parasites CEM et immunité aux parasites plus d'informations sur demande

**CR0235**

**I00...07**  
**Entrées multifonctionnelles (mesure de fréquence avec niveaux de commutation proportionnels à la tension d'alimentation)**

Entrée courant 0...20 mA (A)

Entrée tension 0...10 V (A)

Entrée tension 0...32 V (A)

Entrée tension ratiométrique (A)

Entrée de fréquence (FRQ)

Entrée TOR ( $B_{UH}$ )

**I08...11**  
**Entrées multifonctionnelles (mesure de fréquence avec niveaux de commutation fixes)**

Entrée courant 0...20 mA (A)

Entrée tension 0...10 V (A)

**Côté St (standard) / valeurs caractéristiques des entrées**

Résolution	12 bits
Précision	$\pm 1\%$ FS (dans l'étendue de mesure 0...20 mA : $\pm 2\%$ FS)
Etendues de mesure	0...10 V, 0...32 V, 0...20 mA, ratiométrique

Résistance d'entrée	390 $\Omega$
Fréquence d'entrée	$\leq 1$ kHz (valeur par défaut 35 Hz)

Résistance d'entrée	65,6 k $\Omega$
Fréquence d'entrée	$\leq 1$ kHz (valeur par défaut 35 Hz)

Résistance d'entrée	50,7 k $\Omega$
Fréquence d'entrée	$\leq 1$ kHz (valeur par défaut 35 Hz)

Résistance d'entrée	50,7 k $\Omega$
Fréquence d'entrée	$\leq 1$ kHz (valeur par défaut 35 Hz)

Résistance d'entrée	3,2 k $\Omega$
Fréquence d'entrée	$\leq 30$ kHz
Niveau d'enclenchement	$> 0,35...0,55 U_B$
Niveau de déclenchement	$< 0,29 U_B$

Résistance d'entrée	3,2 k $\Omega$
Fréquence d'entrée	$\leq 1$ kHz (valeur par défaut 35 Hz)
Niveau d'enclenchement	$> 0,7 U_B$
Niveau de déclenchement	$< 0,3 U_B$
Diagnostic* Court-circuit au VBB	$> 0,95 U_B$
Diagnostic* Court-circuit au GND / rupture d'un fil	$< 1$ V

\*) seulement TOR niveau bas ( $B_L$ )

Résolution	12 bits
Précision	$\pm 1\%$ FS (dans l'étendue de mesure 0...20 mA : $\pm 2\%$ FS)
Etendues de mesure	0...10 V, 0...32 V, 0...20 mA, ratiométrique

Résistance d'entrée	390 $\Omega$
Fréquence d'entrée	$\leq 1$ kHz (valeur par défaut 35 Hz)

Résistance d'entrée	65,6 k $\Omega$
Fréquence d'entrée	$\leq 1$ kHz (valeur par défaut 35 Hz)



**CR0235**

Entrée tension 0...32 V (A)
Entrée tension ratiométrique (A)
Entrée de fréquence (FRQ*)
Entrée TOR (B <sub>i</sub> )

**I12...14**  
**Entrées TOR / résistance**

Entrée TOR (B <sub>i</sub> )
Entrée résistance (R)

**Côté St (standard) / valeurs caractéristiques des entrées**

Résistance d'entrée	50,7 kΩ
Fréquence d'entrée	≤ 1 kHz (valeur par défaut 35 Hz)

Résistance d'entrée	50,7 kΩ
Fréquence d'entrée	≤ 1 kHz (valeur par défaut 35 Hz)

Résistance d'entrée	3,2 kΩ / 50,7 kΩ dépendant de la configuration de la voie d'entrée
Fréquence d'entrée	≤ 30 kHz
Niveau d'enclenchement	> 4 V
Niveau de déclenchement	< 2 V

Résistance d'entrée	3,2 kΩ
Fréquence d'entrée	≤ 1 kHz (valeur par défaut 35 Hz)
Niveau d'enclenchement	> 0,7 U <sub>B</sub>
Niveau de déclenchement	< 0,3 U <sub>B</sub>
Diagnostic Court-circuit au VBB	> 0,95 U <sub>B</sub>
Diagnostic Court-circuit au GND / rupture d'un fil	< 1 V

Résolution	12 bits
------------	---------

Résistance d'entrée	3,2 kΩ
Fréquence d'entrée	≤ 1 kHz (valeur par défaut 35 Hz)
Niveau d'enclenchement	> 0,7 U <sub>B</sub>
Niveau de déclenchement	< 0,3 U <sub>B</sub>
Diagnostic Court-circuit au VBB	> 0,95 U <sub>B</sub>
Diagnostic Court-circuit au GND / rupture d'un fil	< 1 V
Tension au niveau de la broche à l'état non raccordé	≤ 0,2 V

Courant de mesure	< 2,0 mA
Fréquence d'entrée	50 Hz
Etendue de mesure	0,016...30 kΩ
Précision	± 2 % FS : 0,016...3 kΩ ± 5 % FS : 3...15 kΩ ± 10 % FS : 15...30 kΩ
Diagnostic Court-circuit au VBB / rupture d'un fil	> 31 kΩ



**CR0235**

**I15**  
Entrée TOR / résistance

Entrée TOR (B<sub>L</sub>)

Entrée résistance (R)

Remarque

Entrée test (broche 50)

Abréviations

**Côté St (standard) / valeurs caractéristiques des entrées**

Résolution	12 bits
------------	---------

Résistance d'entrée	3,2 kΩ
Fréquence d'entrée	≤ 1 kHz (valeur par défaut 35 Hz)
Niveau d'enclenchement	> 0,7 U <sub>B</sub>
Niveau de déclenchement	< 0,3 U <sub>B</sub>
Diagnostic Court-circuit au VBB	> 0,95 U <sub>B</sub>
Diagnostic Court-circuit au GND / rupture d'un fil	< 1 V
Tension au niveau de la bro- che à l'état non raccordé	≤ 0,2 V

Courant de mesure	< 5,0 mA
Fréquence d'entrée	50 Hz
Etendue de mesure	3...680 Ω
Précision	± 4 % FS
Diagnostic Court-circuit au VBB / rupture d'un fil	> 700 Ω

Durant le mode test (par ex. programmation) la broche doit être raccordée à VBB<sub>s</sub> (8...32 V DC).  
Pour le mode "RUN" l'entrée test doit être connectée au GND.

Noter les remarques sur la configuration des entrées/sorties !  
(Manuel du système "ExtendedController CR0235")

- A analogique
- B<sub>H</sub> TOR niveau haut
- B<sub>L</sub> TOR niveau bas
- FRQ entrées fréquence / impulsions avec niveaux de commutation proportionnels à la tension d'alimentation
- FRQ\* la tension d'alimentation
- H entrées fréquence / impulsions avec niveaux de commutation fixes
- PWM fonction shunt H
- R modulation par la largeur des impulsions
- VBB<sub>o</sub> entrée résistance
- VBB<sub>s</sub> alimentation sorties
- VBB<sub>R</sub> alimentation capteurs/module
- alimentation par relais





**CR0235**

**Q00...03  
Q08...11  
Sorties TOR/PWM  
(type 1)**

Sortie TOR (B<sub>H</sub> et B<sub>H/L</sub>)

Sortie PWM (PWM)

Sortie de courant régulé (PWM<sub>i</sub>)

**Q04...07  
Q12...15  
Sorties TOR/PWM  
(type 1)**

Sortie TOR (B<sub>H</sub>)

Sortie PWM (PWM)

Sortie de courant régulé (PWM<sub>i</sub>)

**Côté St (standard) / valeurs caractéristiques des sorties**

Circuit protecteur pour charge selfique	intégré
Diagnostic rupture d'un fil	via relecture du courant
Diagnostic court-circuit	via relecture du courant

Tension de commutation	8...32 V DC
Courant de commutation	0,01...2 A / 0,02...4 A (dont 4 avec fonction shunt H)

Fréquence de sortie	20...250 Hz (pour chaque voie)
Taux d'impulsion	1...1000 ‰ (réglable par logiciel)
Résolution	1 ‰
Courant de commutation	0,01...2 A / 0,02...4 A (dont 4 avec fonction shunt H)

Fréquence de sortie	20...250 Hz (pour chaque voie)
Plage de régulation	0,01...2 A / 0,02...4 A
Résolution de réglage	1 mA
Résolution utilisée	1 mA / 2 mA
Résistance de charge	≥ 6 Ω / ≥ 3 Ω (à 12 V DC) ≥ 12 Ω / ≥ 6 Ω (à 24 V DC)
Précision	± 2 % FS (pour charges selfiques)

Circuit protecteur pour charge selfique	intégré
Diagnostic rupture d'un fil	via relecture du courant
Diagnostic court-circuit	via relecture du courant

Tension de commutation	8...32 V DC
Courant de commutation	0,02...3 A

Fréquence de sortie	20...250 Hz (pour chaque voie)
Taux d'impulsion	1...1000 ‰ (réglable par logiciel)
Résolution	1 ‰
Courant de commutation	0,02...3 A

Fréquence de sortie	20...250 Hz (pour chaque voie)
Plage de régulation	0,02...3 A
Résolution de réglage	1 mA
Résolution utilisée	2 mA
Résistance de charge	≥ 4 Ω / (à 12 V DC) ≥ 8 Ω / (à 24 V DC)
Précision	± 2 % FS (pour charges selfiques)



CR0235	Côté St (standard) / valeurs caractéristiques des sorties								
Tension de référence $V_{REF}$ OUT (alimentation capteurs)	pour capteurs et joysticks 5/10 V, 400 mA, précision $\pm 7\%$ protégée contre les courts-circuits et les surcharges (tension de référence 10 V uniquement à partir d'une tension d'alimentation $U_B \geq 13$ V)								
Relais internes	Contact NO pour la seconde option de désactivation des sorties Un relais en série par groupe de 8 sorties à semi-conducteur Pilotage contrôlé matériellement et contrôle supplémentaire par programme applicatif  Les relais doivent toujours être commutés sans charge !								
	<table border="1"> <tr> <td>Courant de commutation</td> <td>0,1...15 A</td> </tr> <tr> <td>Courant de surcharge</td> <td>20 A</td> </tr> <tr> <td>Nombre de cycles de commutation (sans charge)</td> <td><math>\geq 10^6</math></td> </tr> <tr> <td>Constante de temps de commutation</td> <td><math>\leq 3</math> ms</td> </tr> </table>	Courant de commutation	0,1...15 A	Courant de surcharge	20 A	Nombre de cycles de commutation (sans charge)	$\geq 10^6$	Constante de temps de commutation	$\leq 3$ ms
Courant de commutation	0,1...15 A								
Courant de surcharge	20 A								
Nombre de cycles de commutation (sans charge)	$\geq 10^6$								
Constante de temps de commutation	$\leq 3$ ms								
Courant de charge par groupe de sorties ( $VBB_R, VBB_O$ )	$\leq 12$ A (en cas de fonctionnement permanent $\leq 6$ A correspond à un fonctionnement $\geq 10$ min)								
Protection contre les surcharges (valable pour toutes les sorties)	$\leq 5$ minutes (à 100% surcharge)								
Protection contre les courts-circuits au GND	La désactivation des sorties est réalisée par l'étage de sortie								
Abréviations	<p>A analogique  <math>B_H</math> TOR niveau haut  <math>B_L</math> TOR niveau bas  FRQ entrées fréquence / impulsions avec niveaux de commutation proportionnels à la tension d'alimentation  FRQ* entrées fréquence / impulsions avec niveaux de commutation fixes  PWM fonction shunt H  R modulation par la largeur des impulsions  <math>VBB_O</math> entrée résistance  <math>VBB_S</math> alimentation sorties  <math>VBB_R</math> alimentation capteurs/module  alimentation par relais</p>								



**CR0235**

**I00\_E...23\_E**  
Entrées analogiques / TOR

Entrée courant 0...20 mA (A)

Entrée tension 0...10 V (A)

Entrée tension 0...32 V (A)

Entrée tension ratiométrique (A)

Entrée de fréquence (FRQ)  
seulement I00\_E...15\_E

Entrée TOR ( $B_{LH}$ )

**Côté Ex (extended) / valeurs caractéristiques des entrées**

Résolution	12 bits
Précision	$\pm 1\%$ FS (dans l'étendue de mesure 0...20 mA : $\pm 2\%$ FS)
Etendues de mesure	0...10 V, 0...32 V, 0...20 mA, ratiométrique

Résistance d'entrée	390 $\Omega$
Fréquence d'entrée	$\leq 1$ kHz (valeur par défaut 35 Hz)

Résistance d'entrée	65,6 k $\Omega$
Fréquence d'entrée	$\leq 1$ kHz (valeur par défaut 35 Hz)

Résistance d'entrée	50,7 k $\Omega$
Fréquence d'entrée	$\leq 1$ kHz (valeur par défaut 35 Hz)

Résistance d'entrée	50,7 k $\Omega$
Fréquence d'entrée	$\leq 1$ kHz (valeur par défaut 35 Hz)

Résistance d'entrée	3,2 k $\Omega$
Fréquence d'entrée	$\leq 30$ kHz
Niveau d'enclenchement	$> 0,35...0,55 U_B$
Niveau de déclenchement	$< 0,29 U_B$

Résistance d'entrée	3,2 k $\Omega$
Fréquence d'entrée	$\leq 1$ kHz (valeur par défaut 35 Hz)
Niveau d'enclenchement	$> 0,7 U_B$
Niveau de déclenchement	$< 0,3 U_B$
Diagnostic* Court-circuit au VBB	$> 0,95 U_B$
Diagnostic* Court-circuit au GND / rupture d'un fil	$< 1$ V

\*) seulement TOR niveau bas ( $B_L$ )



**CR0235**

**Q00\_E...03\_E**  
**Q08\_E...11\_E**  
**Sorties TOR/PWM**  
**(type 1)**

Sortie TOR (B<sub>H</sub> et B<sub>H/L</sub>)

Sortie PWM (PWM)

Sortie de courant régulé (PWM<sub>i</sub>)

**Q04\_E...07\_E**  
**Q12\_E...15\_E**  
**Sorties TOR/PWM**  
**(type 1)**

Sortie TOR (B<sub>H</sub>)

Sortie PWM (PWM)

Sortie de courant régulé (PWM<sub>i</sub>)

**Côté Ex (extended) / valeurs caractéristiques des sorties**

Circuit protecteur pour charge selfique	intégré
Diagnostic rupture d'un fil	via relecture du courant
Diagnostic court-circuit	via relecture du courant

Tension de commutation	8...32 V DC
Courant de commutation	0,01...2 A / 0,02...4 A (dont 4 avec fonction shunt H)

Fréquence de sortie	20...250 Hz (pour chaque voie)
Taux d'impulsion	1...1000 ‰ (réglable par logiciel)
Résolution	1 ‰
Courant de commutation	0,01...2 A / 0,02...4 A (dont 4 avec fonction shunt H)

Fréquence de sortie	20...250 Hz (pour chaque voie)
Plage de régulation	0,01...2 A / 0,02...4 A
Résolution de réglage	1 mA
Résolution utilisée	1 mA / 2 mA
Résistance de charge	≥ 6 Ω / ≥ 3 Ω (à 12 V DC) ≥ 12 Ω / ≥ 6 Ω (à 24 V DC)
Précision	± 2 % FS (pour charges selfiques)

Circuit protecteur pour charge selfique	intégré
Diagnostic rupture d'un fil	via relecture du courant
Diagnostic court-circuit	via relecture du courant

Tension de commutation	8...32 V DC
Courant de commutation	0,02...3 A

Fréquence de sortie	20...250 Hz (pour chaque voie)
Taux d'impulsion	1...1000 ‰ (réglable par logiciel)
Résolution	1 ‰
Courant de commutation	0,02...3 A

Fréquence de sortie	20...250 Hz (pour chaque voie)
Plage de régulation	0,02...3 A
Résolution de réglage	1 mA
Résolution utilisée	2 mA
Résistance de charge	≥ 4 Ω / (à 12 V DC) ≥ 8 Ω / (à 24 V DC)
Précision	± 2 % FS (pour charges selfiques)



**CR0235**

**Q16\_E...Q23\_E**  
**Sorties TOR**  
**(type 2)**

Sortie TOR (B<sub>H</sub>)

Relais internes

Courant de charge par groupe de sorties  
 (VBB<sub>1</sub>, VBB<sub>2</sub>, VBB<sub>3</sub>)

Protection contre les surcharges  
 (valable pour toutes les sorties)

Protection contre les courts-circuits au  
 GND

**Côté Ex (extended) / valeurs caracteristiques des sorties**

Tension de commutation	8...32 V DC
Courant de commutation	8 x 0,01...2 A
Diagnostic par relecture de la tension	rupture d'un fil/court-circuit

Contact NO pour la seconde option de desactivation des sorties  
 Un relais en serie par groupe de 8 sorties a semi-conducteur  
 Pilotage controle materiellement  
 et controle supplementaire par programme applicatif.

Les relais doivent toujours etre commutes sans charge !

≤ 12 A  
 (en cas de fonctionnement permanent ≤ 6 A ; correspond a un fonctionnement ≥ 10 min)

≤ 5 minutes (a 100 % surcharge)

La desactivation des sorties est realisee par l'etage de sortie

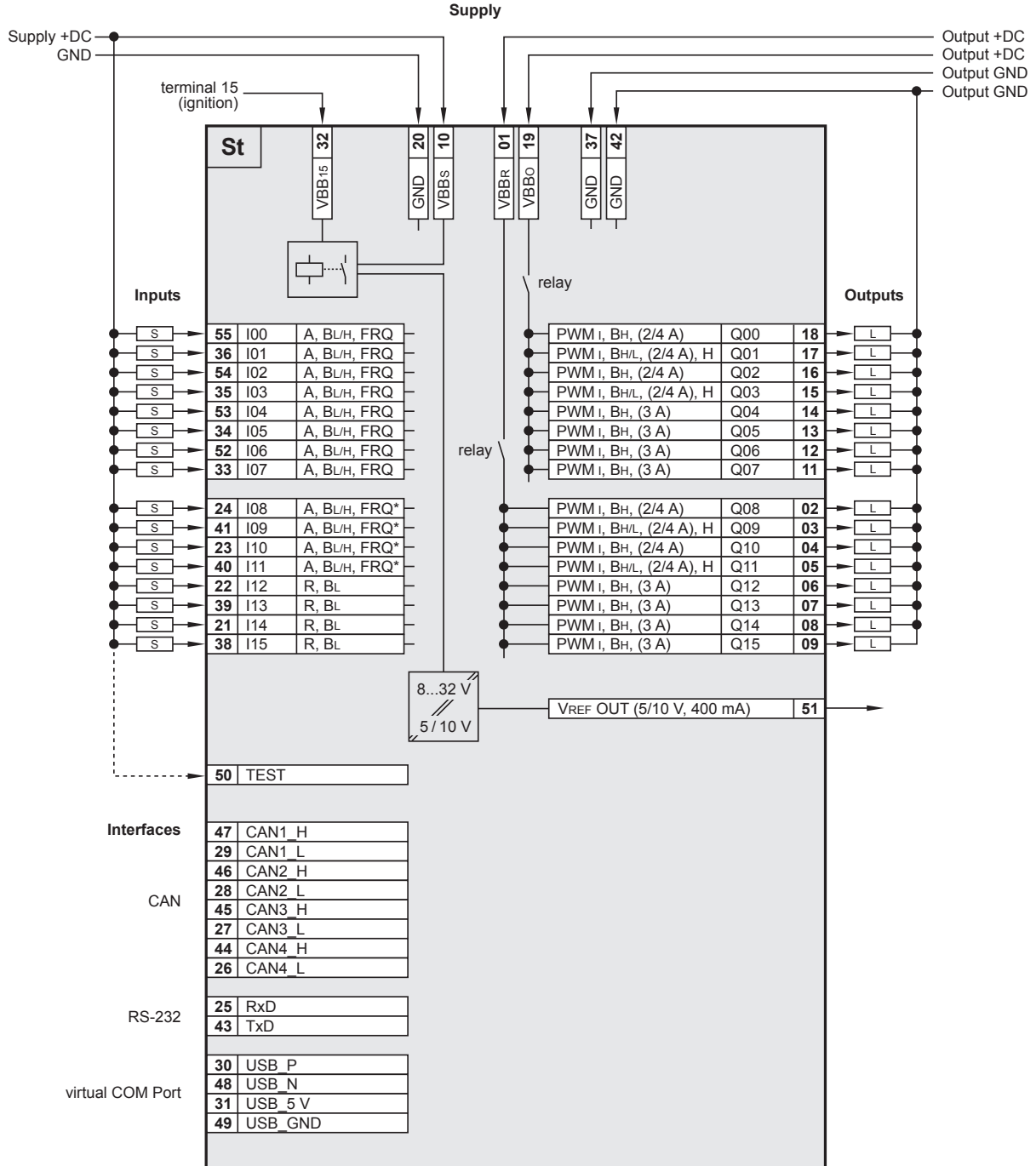


**CR0235**

**Données techniques**

Schéma de branchement

Côté St (standard)



Abréviations

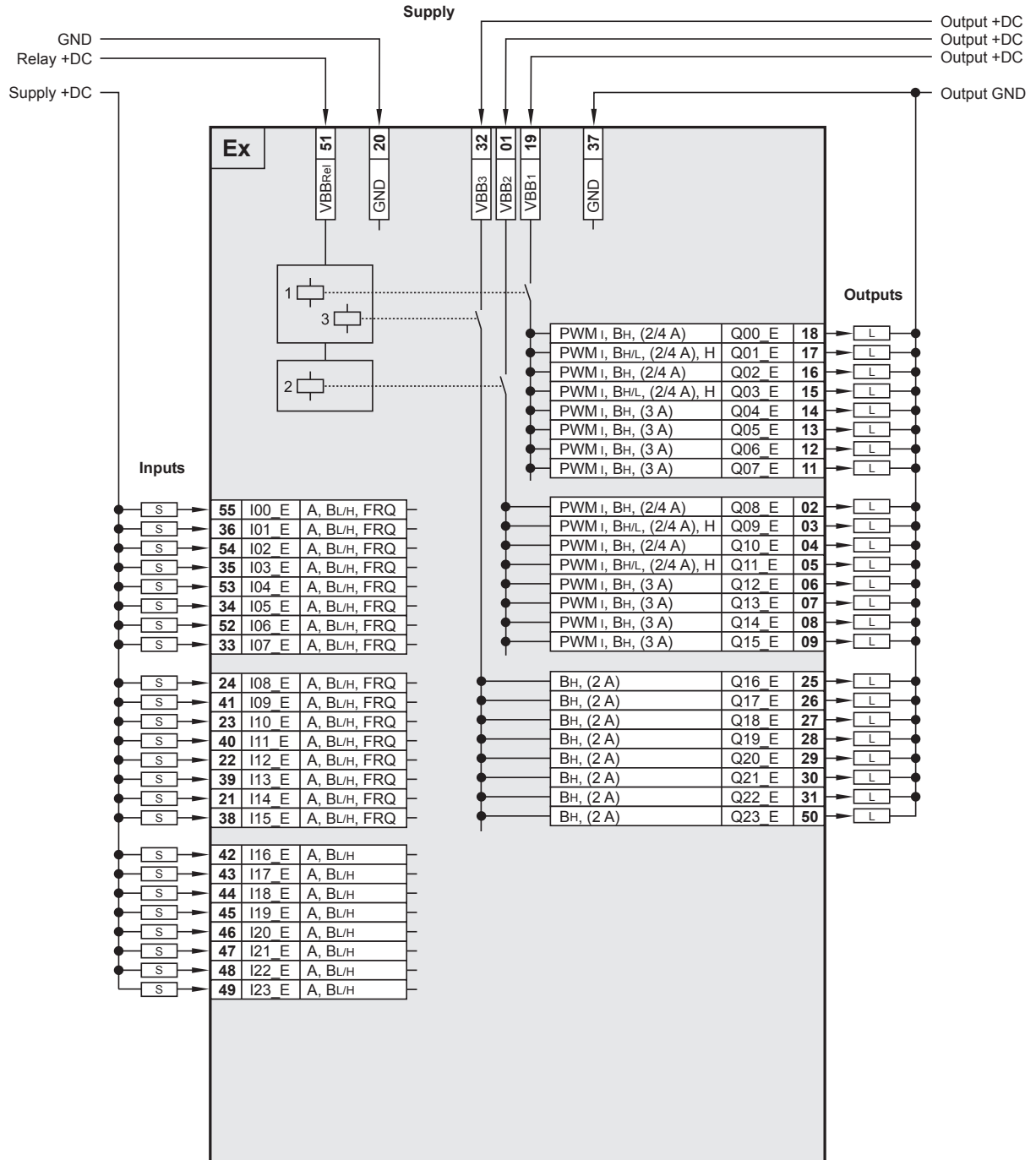
- A analogique
- B<sub>H</sub> TOR niveau haut
- B<sub>L</sub> TOR niveau bas
- FRQ entrées fréquence / impulsions avec niveaux de commutation proportionnels à la tension d'alimentation
- FRQ\* entrées fréquence / impulsions avec niveaux de commutation fixes
- PWM fonction shunt H
- R modulation par la largeur des impulsions
- R<sub>0</sub> entrée résistance
- VBB<sub>s</sub> alimentation sorties
- VBB<sub>R</sub> alimentation capteurs/module
- VBB<sub>0</sub> alimentation par relais

**CR0235**

**Données techniques**

Schéma de branchement

Côté Ex (extended)



Abréviations

- A analogique
- B<sub>H</sub> TOR niveau haut
- B<sub>L</sub> TOR niveau bas
- FRQ entrées de fréquence / impulsions
- H fonction shunt H
- PWM modulation par la largeur des impulsions
- VBB... alimentation groupe de sorties
- St côté standard
- Ex côté extended

# CR0235

移动控制器  
ExtendedController

32 位处理器

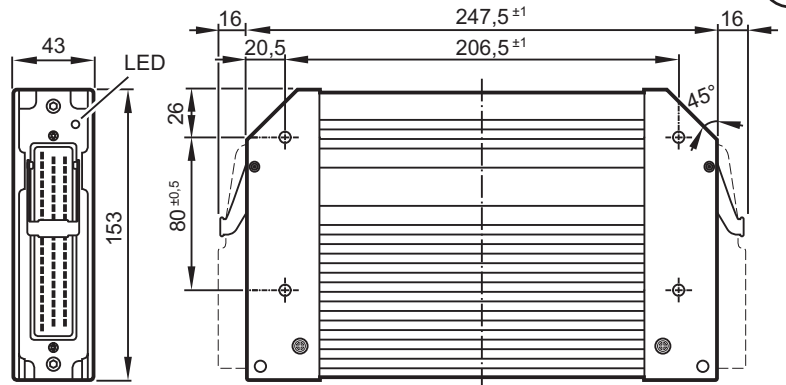
40 个输入

40 个输出

4 个 CAN 接口

CODESYS 2.3

8...32 V DC



### 技术资料

#### 机械参数

外壳

尺寸 (高 x 宽 x 深)

安装

连接

重量

外壳/贮藏温度

防护等级

电气数据

输入/输出通道 (总计)

输入

输出类型 1

输出类型 2

工作电压

过电压

输入电压斜度

反极性保护

耗电量

CAN 接口 1...4

波特率

通信协议

串行接口

波特率

拓扑

协议

作为黑盒子系统的控制器  
实施中央或分散式系统设计

带有法兰紧固件的屏蔽式封闭金属外壳

153 x 247.5 x 43 mm

通过 4 枚 M5 x L 螺丝连接到 ISO 7380、DIN 7984 或 DIN 7500 安装位置可水平或垂直于安装壁面->符合 ISO 7380、DIN 7984 或 DIN 7500 标准, 采用 4 枚 M5 x L 螺丝安装, 可水平或垂直安装

2 个 55 针连接器, 带锁扣, 受反极性保护, AMP 或 Framatome 类型 AMP 大型计时连接器, 压接 0.5/2.5 mm<sup>2</sup>->AMP 或 Framatome 插头, 压接线束 0.5/2.5 mm<sup>2</sup>

1.6 kg

- 40...85 °C (取决于负载) / - 40...85 °C

IP 67 (适用于带有使用含密封圈的接插件, 例如 EC2084)

80 (40 个输入/40 个输出)

可配置  
数字量输入, 适用于正/负极性传感器信号, 具备诊断功能, 模拟量输入 (0...10 / 32 V、0...20 mA、比率计), 频率信号输入  
≤ 30 kHz  
电阻测量 (0.016...30 kΩ, 3...690 Ω)

可配置  
数字正/负极性输出 (高/低侧)  
PWM 输出 (20...250 Hz, 16 x 最大 4 A, 16 x 最大 3 A)  
电流控制 (16 x 0.02...4 A, 16 x 0.02...3 A)

数字正极性输出 (高侧, 8 x 最大 2 A)

有关输入/输出数目和配置选项, 另请参阅接线图

8...32 V DC

36V, t<sub>s</sub> ≤ 10 s

> 1.3 V/s

是

≤ 320 mA (电压为 24 V DC 时, 无外部负载)

CAN 接口 2.0 A/B, ISO 11898  
50 Kbit/s...1 Mbit/s (默认 125 Kbit/s)  
CANopen, CiA DS 301 V4.01, CiA DS 306 V1.3  
或 SAE J 1939 或自由协议

RS-232 C

9.6...115.2 Kbit/s (默认 115.2 Kbit/s)  
点对点 (最多 2 个参与者); 主从连接  
预定义 ifm 协议 (INTELHEX)





CR0235	技术资料																								
虚拟 COM 端口	USB, 最大 1 兆波特																								
处理器	32 位 CPU Infineon TriCore 1796																								
装置监控	电压过低监控 电子狗功能 程序和系统的校验和测试 过温监控																								
过程监控概念	通过继电器对 8 个输出实现 2 级关闭																								
物理内存	闪烁: 2 兆字节 RAM: 2 兆字节 掉电保存: 128 千字节																								
内存分配	请参阅系统手册 <a href="http://www.ifm.com">www.ifm.com</a> → 技术资料搜索 → CR0235 → 更多信息																								
软件/编程																									
编程系统	CODESYS 2.3 版本 (IEC 61131-3)																								
指示器																									
状态 LED	三色 LED (R/G/B)																								
工作状态	<table border="1"> <thead> <tr> <th>LED 颜色</th> <th>状态</th> <th>说明</th> </tr> </thead> <tbody> <tr> <td>-</td> <td>关闭</td> <td>无工作电压或严重错误</td> </tr> <tr> <td>黄色</td> <td>1 x 开启</td> <td>初始化或复位检查</td> </tr> <tr> <td>橙色</td> <td>持续亮起</td> <td>启动阶段中的错误</td> </tr> <tr> <td rowspan="3">绿色</td> <td>5 Hz</td> <td>未加载任何操作系统</td> </tr> <tr> <td>2 Hz</td> <td>运行</td> </tr> <tr> <td>持续亮起</td> <td>停止</td> </tr> <tr> <td rowspan="2">红色</td> <td>2 Hz</td> <td>运行, 但有错误</td> </tr> <tr> <td>开启</td> <td>严重错误或已停止, 但有错误</td> </tr> </tbody> </table>	LED 颜色	状态	说明	-	关闭	无工作电压或严重错误	黄色	1 x 开启	初始化或复位检查	橙色	持续亮起	启动阶段中的错误	绿色	5 Hz	未加载任何操作系统	2 Hz	运行	持续亮起	停止	红色	2 Hz	运行, 但有错误	开启	严重错误或已停止, 但有错误
LED 颜色	状态	说明																							
-	关闭	无工作电压或严重错误																							
黄色	1 x 开启	初始化或复位检查																							
橙色	持续亮起	启动阶段中的错误																							
绿色	5 Hz	未加载任何操作系统																							
	2 Hz	运行																							
	持续亮起	停止																							
红色	2 Hz	运行, 但有错误																							
	开启	严重错误或已停止, 但有错误																							
如果通过应用程序更改颜色和/或闪烁模式, 则不再有效。																									



CR0235	技术资料	
测试标准和法规		
CE 标志	EN 61000-6-2	电磁兼容性 (EMC) 抗扰度
E1 标记	EN 61000-6-4	电磁兼容性 (EMC) 排放标准
电气测试	EN 61010	测量、控制和实验室用电气设备的安全要求
环境测试	UN/ECE-R10	排放标准 100 V/m 的抗扰度
机械试验	ISO 7637-2	脉冲 1, 严重级别: IV; 功能状态 C 脉冲 2a, 严重级别: IV; 功能状态 A 脉冲 2b, 严重级别: IV; 功能状态 C 脉冲 3a, 严重级别: IV; 功能状态 A 脉冲 3b, 严重级别: IV; 功能状态 A 脉冲 4, 严重级别: IV; 功能状态 A 脉冲 5, 严重级别: III; 功能状态 C (对于 24V 系统, 数据有效) 脉冲 4, 严重级别: III; 功能状态 C (对于 12 V 系统, 数据有效)
铁路应用测试	EN 60068-2-30	湿热, 循环 上限温度 55°C, 循环数: 6
	EN 60068-2-78	湿热, 稳态 测试温度 40°C/93% 相对湿度, 测试持续时间: 21 天
	EN 60068-2-52	盐雾试验 严重级别 3 (车辆)
	ISO 16750-3	测试 VII; 振动, 随机 安装位置: 车身
	EN 60068-2-6	振动, 正弦 10...500 Hz; 0.72 mm/10 g; 10 循环/轴
	ISO 16750-3	撞击 30 g/6 ms; 24,000 次冲击
	符合 EN 50155 第 12.2 条标准	机械/气候测试
	符合 EN 50121-3-2 标准	EMC 电磁兼容噪音及抗噪音免疫力
	更多信息请联系我们	



CR0235

I00...07  
频率测量，带有独立供电电源的多功能输入

电流输入 0...20 mA (A)

电压输入 0...10 V (A)

电压输入 0...32 V (A)

电压输入比率 (A)

频率输入 (FRQ)

数字输入 (B<sub>LH</sub>)

I08...11  
用于频率测量，电位固定的多功能输入

电流输入 0...20 mA (A)

电压输入 0...10 V (A)

电压输入 0...32 V (A)

St 侧/输入特性

分辨率	12 位
精度	± 1 % FS (在测量范围 0...20 mA 中 : ± 2 % FS)
测量范围	0...10 V、0...32 V、0...20 mA，电压比率输入

输入电阻	390 Ω
输入频率	≤ 1 kHz (默认 35 Hz)

输入电阻	65.6 kΩ
输入频率	≤ 1 kHz (默认 35 Hz)

输入电阻	50.7 kΩ
输入频率	≤ 1 kHz (默认 35 Hz)

输入电阻	50.7 kΩ
输入频率	≤ 1 kHz (默认 35 Hz)

输入电阻	3.2 kΩ
输入频率	≤ 30 kHz
开启电平	> 0.35...0.55 U <sub>B</sub>
关闭电平	< 0.29 U <sub>B</sub>

输入电阻	3.2 kΩ
输入频率	≤ 1 kHz (默认 35 Hz)
开启电平	> 0.7 U <sub>B</sub>
关闭电平	< 0.3 U <sub>B</sub>
诊断* 对 VBB 短路	> 0.95 U <sub>B</sub>
诊断* 对 GND 短路/开路	< 1 V

\*) 仅二进制低侧 (B<sub>L</sub>)

分辨率	12 位
精度	± 1 % FS (在测量范围 0...20 mA 中 : ± 2 % FS)
测量范围	0...10 V、0...32 V、0...20 mA，比率计

输入电阻	390 Ω
输入频率	≤ 1 kHz (默认 35 Hz)

输入电阻	65.6 kΩ
输入频率	≤ 1 kHz (默认 35 Hz)

输入电阻	50.7 kΩ
输入频率	≤ 1 kHz (默认 35 Hz)



CR0235

电压输入比率 (A)

频率输入 (FRQ\*)

数字输入 (B<sub>L</sub>)

I12...14  
数字/电阻输入

数字输入 (B<sub>L</sub>)

电阻输入 (R)

I15  
数字/电阻输入

St 侧/输入特性

输入电阻	50.7 kΩ
输入频率	≤ 1 kHz ( 默认 35 Hz )

输入电阻	3.2 kΩ/50.7 kΩ - 若使用相应的参数设定
输入频率	≤ 30 kHz
开启电平	> 4 V
关闭电平	< 2 V

输入电阻	3.2 kΩ
输入频率	≤ 1 kHz ( 默认 35 Hz )
开启电平	> 0.7 U <sub>B</sub>
关闭电平	< 0.3 U <sub>B</sub>
诊断 对 VBB 短路	> 0.95 U <sub>B</sub>
诊断 对 GND 短路/开路	< 1 V

分辨率	12 位
-----	------

输入电阻	3.2 kΩ
输入频率	≤ 1 kHz ( 默认 35 Hz )
开启电平	> 0.7 U <sub>B</sub>
关闭电平	< 0.3 U <sub>B</sub>
诊断 对 VBB 短路	> 0.95 U <sub>B</sub>
诊断 对 GND 短路/开路	< 1 V
未连接时, 插脚上的电压	≤ 0.2 V

测量电流	< 2.0 mA
输入频率	50 Hz
测量范围	0.016...30 kΩ
精度	± 2 % FS : 0.016...3 kΩ ± 5 % FS : 3...15 kΩ ± 10 % FS : 15...30 kΩ
诊断 对 VBB 短路/开路	> 31 kΩ

分辨率	12 位
-----	------



**CR0235**

**St 侧/输入特性**

数字输入 (B<sub>L</sub>)

输入电阻	3.2 kΩ
输入频率	≤ 1 kHz (默认 35 Hz)
开启电平	> 0.7 U <sub>B</sub>
关闭电平	< 0.3 U <sub>B</sub>
诊断 对 VBB 短路	> 0.95 U <sub>B</sub>
诊断 对 GND 短路/开路	< 1 V
未连接时, 插脚上的电压	≤ 0.2 V

电阻输入 (R)

测量电流	< 5.0 mA
输入频率	50 Hz
测量范围	3...680 Ω
精度	± 4 % FS
诊断 对 VBB 短路/开路	> 700 Ω

注意

测试输入 (针脚 50)

在测试模式 (例如编程) 下, 连接器插脚必须连接至 VBB<sub>S</sub> (8...32 V DC)。对于“运行”模式, 请将测试输入连接至 GND。

遵守有关输入/输出功能配置的注意事项!  
(系统手册 "ExtendedController CR0235")

缩写

- A 模拟
- B<sub>H</sub> 二进制高侧
- B<sub>L</sub> 二进制低侧
- FRQ 电平取决于电源电压的频率/脉冲输入
- FRQ\* 电平固定的频率/脉冲输入
- H H 桥功能
- PWM 脉冲宽度调制
- R 电阻器输入
- VBB<sub>O</sub> 输出电源
- VBB<sub>S</sub> 传感器/模块电源
- VBB<sub>R</sub> 通过继电器的电源



**CR0235**

Q00...03  
Q08...11  
数字/PWM 输出  
(类型 1)

数字输出 (B<sub>H</sub> 和 B<sub>HIL</sub>)

PWM 输出 (PWM)

电流控制输出 (PWM<sub>i</sub>)

Q04...07  
Q12...15  
数字/PWM 输出  
(类型 1)

数字输出 (B<sub>H</sub>)

PWM 输出 (PWM)

电流控制输出 (PWM<sub>i</sub>)

参考电压 V<sub>REF</sub> OUT  
(传感器电源)

**St 侧/输出特性**

电感负载的保护电路	集成式
诊断开路	通过电流反馈
诊断短路	通过电流反馈

开关电压	8...32 V DC
开关电流	0.01...2 A/0.02...4 A (其中 4 个带有 H 桥功能)

输出频率	20...250 Hz (每个通道)
脉冲/占空比	1...1000 ‰ (可通过软件调整)
分辨率	1 ‰
开关电流	0.01...2 A/0.02...4 A (其中 4 个带有 H 桥功能)

输出频率	20...250 Hz (每个通道)
控制范围	0.01...2 A/0.02...4 A
设定分辨率	1 mA
控制分辨率	1 mA/2 mA
负载电阻	≥ 6 Ω/≥ 3 Ω (12 V DC 时) ≥ 12 Ω/≥ 6 Ω (24 V DC 时)
精度	± 2 % FS (适用于电感负载)

电感负载的保护电路	集成式
诊断开路	通过电流反馈
诊断短路	通过电流反馈

开关电压	8...32 V DC
开关电流	0.02...3 A

输出频率	20...250 Hz (每个通道)
脉冲/暂停比率	1...1000 ‰ (可通过软件调整)
分辨率	1 ‰
开关电流	0.02...3 A

输出频率	20...250 Hz (每个通道)
控制范围	0.02...3 A
设定分辨率	1 mA
控制分辨率	2 mA
负载电阻	≥ 4 Ω/ (12 V DC 时) ≥ 8 Ω/ (24 V DC 时)
精度	± 2 % FS (适用于电感负载)

对于传感器和手柄  
5/10 V, 400 mA, 精度 ± 7 %  
防短路且具过载保护  
(仅来自电源电压 U<sub>s</sub> ≥ 13 V 的参考电压才能输出 10V)



CR0235

St 侧/输出特性

内部继电器

第二种关闭输出的常开触点  
每8个输出作为一组使用一个继电器。通过用户程序控制继电器  
通过硬件的强制控制  
以及通过用户程序的额外控制。

继电器必须始终在无负载的状态下开启！

开关电流	0.1...15 A
过载电流	20 A
工作次数 (无负载)	≥ 10 <sup>6</sup>
开关时间常数	≤ 3 ms

每个输出组的负载电流  
(VBB<sub>R</sub>, VBB<sub>O</sub>)

≤ 12 A  
(对于连续工作 ≤ 6 A ; 即工作 ≥ 10 min)

过载保护  
(对于所有输出功能有效)

≤ 5 分钟 (100% 过载时)

对 GND 的短路强度

输出关闭通过输出驱动器来执行

缩写

- A 模拟
- B<sub>H</sub> 二进制高侧
- B<sub>L</sub> 二进制低侧
- FRQ 电平取决于电源电压的频率/脉冲输入
- FRQ\* 电平固定的频率/脉冲输入
- H H 桥功能
- PWM 脉冲宽度调制
- R 电阻器输入
- VBB<sub>O</sub> 输出电源
- VBB<sub>S</sub> 传感器/模块电源
- VBB<sub>R</sub> 通过继电器的电源



**CR0235**

I00\_E...23\_E  
模拟/数字输入

电流输入 0...20 mA (A)

电压输入 0...10 V (A)

电压输入 0...32 V (A)

电压比率输入 (A)

频率输入 (FRQ)  
仅 I00\_E...15\_E

数字输入 (B<sub>LH</sub>)

**Ex 侧/输入特性**

分辨率	12 位
精度	± 1 % FS (在测量范围 0...20 mA 中 : ± 2 % FS)
测量范围	0...10 V、0...32 V、0...20 mA, 比率计

输入电阻	390 Ω
输入频率	≤ 1 kHz (默认 35 Hz)

输入电阻	65.6 kΩ
输入频率	≤ 1 kHz (默认 35 Hz)

输入电阻	50.7 kΩ
输入频率	≤ 1 kHz (默认 35 Hz)

输入电阻	50.7 kΩ
输入频率	≤ 1 kHz (默认 35 Hz)

输入电阻	3.2 kΩ
输入频率	≤ 30 kHz
开启电平	> 0.35...0.55 U <sub>B</sub>
关闭电平	< 0.29 U <sub>B</sub>

输入电阻	3.2 kΩ
输入频率	≤ 1 kHz (默认 35 Hz)
开启电平	> 0.7 U <sub>B</sub>
关闭电平	< 0.3 U <sub>B</sub>
诊断* 对 VBB 短路	> 0.95 U <sub>B</sub>
诊断* 对 GND 短路/开路	< 1 V

\*) 仅二进制低侧 (B<sub>L</sub>)





CR0235

Q00\_E...03\_E  
Q08\_E...11\_E  
数字/PWM 输出  
(类型 1)

数字输出 (B<sub>H</sub> 和 B<sub>HIL</sub>)

PWM 输出 (PWM)

电流控制输出 (PWM<sub>i</sub>)

Q04\_E...07\_E  
Q12\_E...15\_E  
数字/PWM 输出  
(类型 1)

数字输出 (B<sub>H</sub>)

PWM 输出 (PWM)

电流控制输出 (PWM<sub>i</sub>)

Ex 侧/输出特性

电感负载的保护电路	集成式
诊断开路	通过电流反馈
诊断短路	通过电流反馈

开关电压	8...32 V DC
开关电流	0.01...2 A/0.02...4 A (其中 4 个带有 H 桥功能)

输出频率	20...250 Hz (每个通道)
脉冲/占空比	1...1000 ‰ (可通过软件调整)
分辨率	1 ‰
开关电流	0.01...2 A/0.02...4 A (其中 4 个带有 H 桥功能)

输出频率	20...250 Hz (每个通道)
控制范围	0.01...2 A/0.02...4 A
设定分辨率	1 mA
控制分辨率	1 mA/2 mA
负载电阻	≥ 6 Ω/≥ 3 Ω (12 V DC 时) ≥ 12 Ω/≥ 6 Ω (24 V DC 时)
精度	± 2 % FS (适用于电感负载)

电感负载的保护电路	集成式
诊断开路	通过电流反馈
诊断短路	通过电流反馈

开关电压	8...32 V DC
开关电流	0.02...3 A

输出频率	20...250 Hz (每个通道)
脉冲/占空比	1...1000 ‰ (可通过软件调整)
分辨率	1 ‰
开关电流	0.02...3 A

输出频率	20...250 Hz (每个通道)
控制范围	0.02...3 A
设定分辨率	1 mA
控制分辨率	2 mA
负载电阻	≥ 4 Ω/ (12 V DC 时) ≥ 8 Ω/ (24 V DC 时)
精度	± 2 % FS (适用于电感负载)



**CR0235**

Q16\_E...Q23\_E

数字输出  
(类型 2)

数字输出 (B<sub>H</sub>)

内部继电器

每个输出组的负载电流  
(VBB<sub>1</sub>、VBB<sub>2</sub>、VBB<sub>3</sub>)

过载保护  
(对于所有输出功能有效)

对 GND 的短路强度

**Ex 侧/输出特性**

开关电压	8...32 V DC
开关电流	8 x 0.01...2 A
通过电压反馈诊断	开路/短路

第二种关闭输出的常开触点  
每8个输出作为一组使用一个继电器。通过用户程序控制继电器  
通过硬件的强制控制  
以及通过用户程序的额外控制。

继电器必须始终在无负载的状态下开启！

≤ 12 A  
(对于连续工作 ≤ 6 A；即工作 ≥ 10 min)

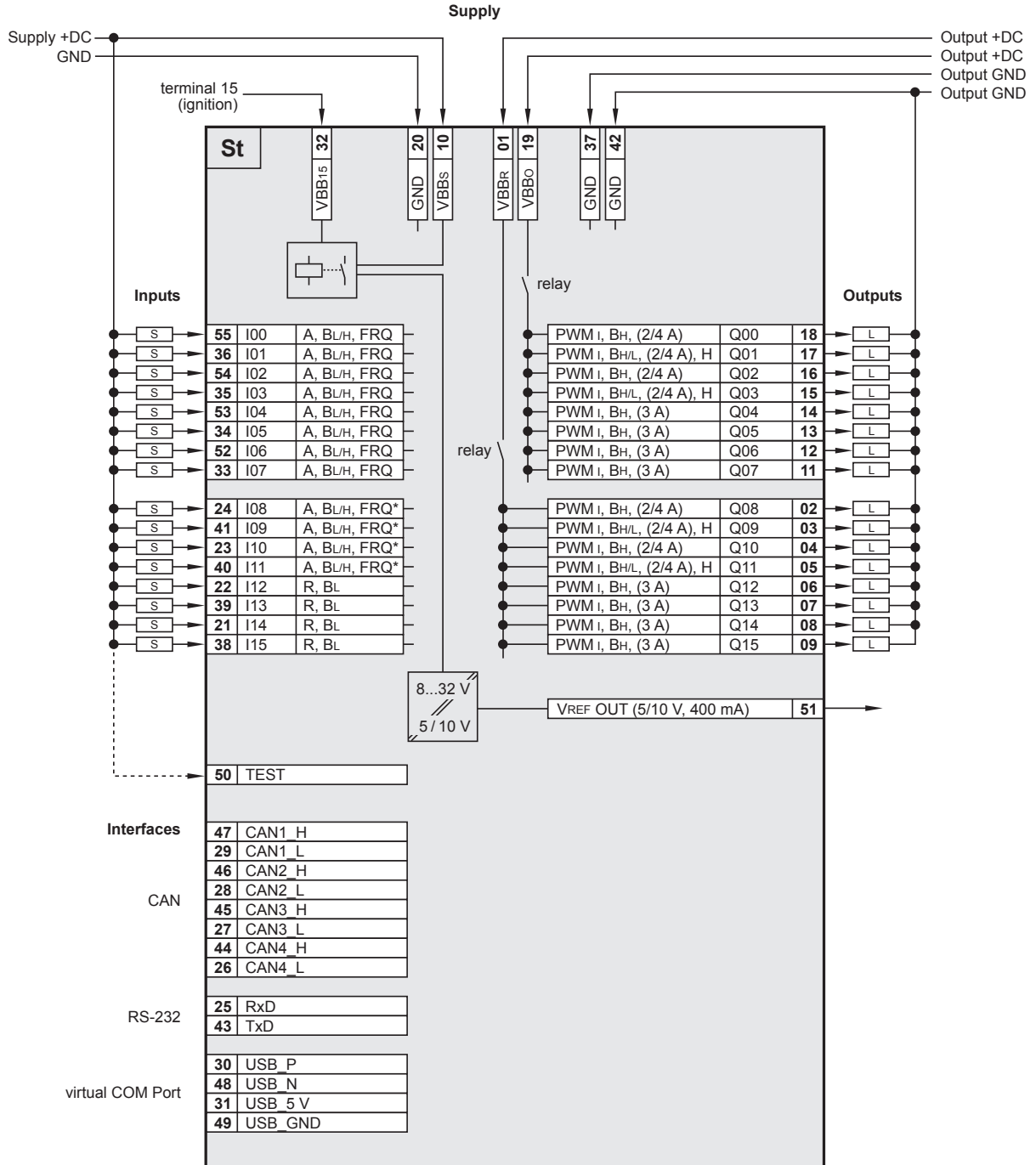
≤ 5 分钟 (100% 过载时)

输出关闭通过输出驱动器来执行



接线

St 侧



缩写

- A 模拟
- B<sub>H</sub> 二进制高侧
- B<sub>L</sub> 二进制低侧
- FRQ 电平取决于电源电压的频率/脉冲输入
- FRQ\* 电平固定的频率/脉冲输入
- H H 桥功能
- PWM 脉冲宽度调制
- R 电阻器输入
- VBB<sub>O</sub> 输出电源
- VBB<sub>S</sub> 传感器/模块电源
- VBB<sub>R</sub> 通过继电器的电源

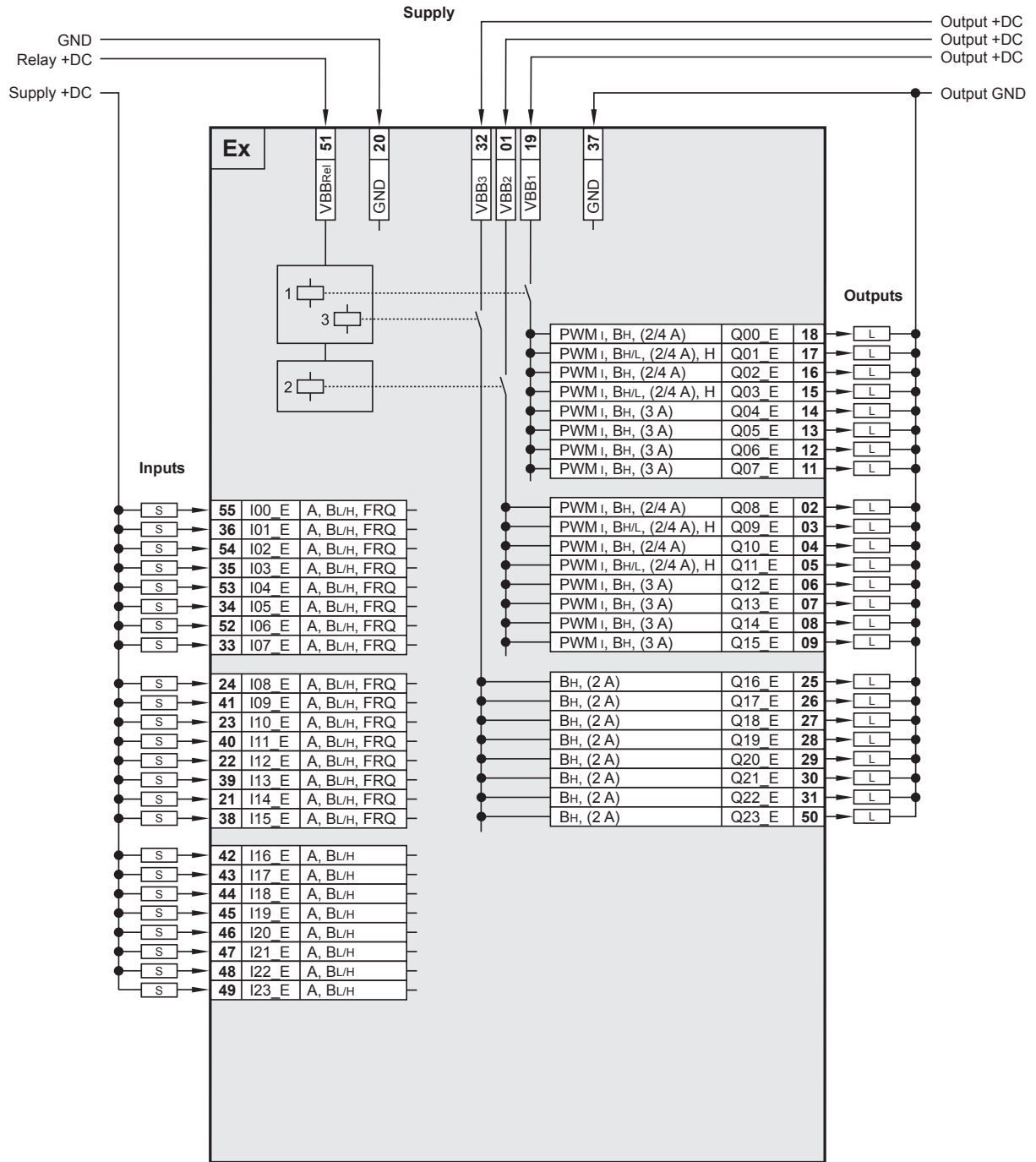


CR0235

技术资料

接线

Ex 侧



缩写

- A 模拟
- B<sub>H</sub> 二进制高侧
- B<sub>L</sub> 二进制低侧
- FRQ 频率/脉冲输入
- H H 桥功能
- PWM 脉冲宽度调制
- VBB... 输出组电源
- St 标准侧
- Ex 扩展侧