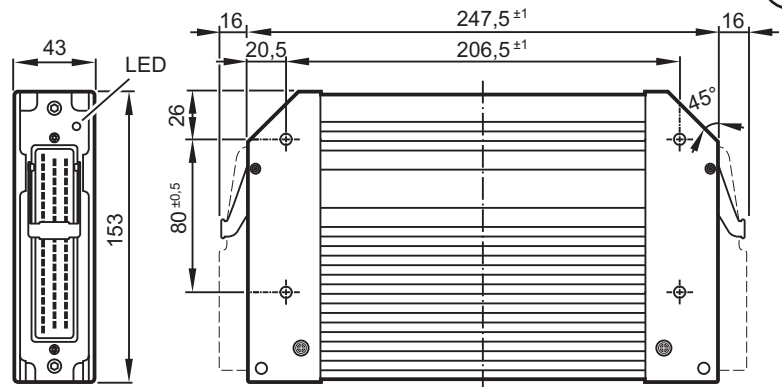


CR0234

Mobilsteuerung
 ExtendedController
 32 Bit Prozessor
 32 Eingänge
 48 Ausgänge
 4 CAN-Schnittstellen
 CODESYS 2.3
 8...32 V DC

CE

E1



Technische Daten

Mechanische Daten

Gehäuse
Maße (H x B x T)
Montage
Anschluss
Gewicht
Gehäuse-/Lagertemperatur
Schutzart

Elektrische Daten

Ein-/Ausgangskanäle gesamt
Eingänge
Ausgänge Typ 1
Ausgänge Typ 2
Betriebsspannung
Überspannung
Einschaltspannungsgradient
Verpolungsschutz
Stromaufnahme
CAN Schnittstellen 1...4
Baudrate
Kommunikationsprofil
Serielle Schnittstelle
Baudrate
Topologie
Protokoll

Steuerung als Black-Box-System zur Realisierung eines zentralen oder dezentralen Systemaufbaus

geschlossenes, abgeschirmtes Metallgehäuse mit Flanschbefestigung
153 x 247,5 x 43 mm
Schraubbefestigung mit 4 Stk. M5 x L nach ISO 7380, DIN 7984 oder DIN 7500 Einbaulage waagrecht liegend oder senkrecht stehend auf Montagewand
2 Anschlussstecker 55-polig, verriegelt, verpolsicher, Typ AMP oder Framatome Kontakte AMP-Junior-Timer, Crimp-Anschluss 0,5/2,5 mm ²
1,6 kg
- 40...85 °C (lastabhängig) / - 40...85 °C
IP 67 (bei gestecktem Stecker mit Einzeladerabdichtung, z.B. EC2084)
80 (32 Eingänge / 48 Ausgänge)
konfigurierbar digital für positive/negative Gebersignale, positiv diagnosefähig analog (0...10/32 V, 0...20 mA, ratiometrisch) Frequenz (≤ 30 kHz)
konfigurierbar digital, plus-/minusschaltend (High-/Low-Side) PWM-Ausgang (20...250 Hz, 16 x max. 4 A, 16 x max. 2 A) stromgeregelt (16 x 0,02...4 A, 16 x 0,01...2 A)
digital, plusschaltend (High-Side, 16 x max. 2 A)
Anzahl und Konfigurationsmöglichkeiten der Ein-/Ausgänge siehe auch Anschlussbelegungen
8...32 V DC 36 V für t ≤ 10 s > 1,3 V/s
ja
≤ 320 mA (ohne externe Last bei 24 V DC)
CAN Interface 2.0 A/B, ISO 11898 50 kBit/s...1 MBit/s (Default 125 kBit/s) CANopen, CiA DS 301 V4.01, CiA DS 306 V1.3 oder SAE J 1939 oder freies Protokoll
RS-232 C 9,6...115,2 kBit/s (Default 115,2 kBit/s) point-to-point (max. 2 Teilnehmer); Master-Slave-Verbindung vordefiniertes ifm-Protokoll (INTELHEX)



CR0234

Virtueller COM-Port
Prozessor
Geräteüberwachung
Prozessüberwachungskonzept
Physikalischer Speicher
Speicheraufteilung
Software/Programmierung
Programmiersystem
Anzeigeelemente
Status-LED
Betriebszustände
Nicht mehr gültig, wenn Farben und/oder Blinkmodi durch das Applikationsprogramm geändert werden.

Technische Daten

USB, max. 1 MBaud
32 Bit CPU Infineon TriCore 1796
Unterspannungsüberwachung Watchdogfunktion Checksummenprüfung für Programm und System Übertemperaturüberwachung
Zweiter Abschaltweg für jeweils 8 Ausgänge über Relais
Flash: 2 MByte RAM: 2 MByte Remanenter Speicher: 128 kByte
siehe Systemhandbuch www.ifm.com → Datenblattsuche → CR0234 → weitere Informationen
CODESYS Version 2.3 (IEC 61131-3)
Dreifarben-LED (R/G/B)

LED-Farbe	Zustand	Beschreibung
–	Aus	keine Betriebsspannung oder Fatal Error
Gelb	1 x Ein	Initialisierung oder Reset Checks
Orange	Ein	Fehler in der Startup-Phase
Grün	5 Hz	kein Betriebssystem geladen
	2 Hz	Run
	Ein	Stop
Rot	2 Hz	Run mit Fehler
	Ein	Fatal Error oder Stop mit Fehler



CR0234	Technische Daten	
Prüfnormen und Bestimmungen		
CE-Zeichen	EN 61000-6-2	Elektromagnetische Verträglichkeit (EMV) Störfestigkeit
	EN 61000-6-4	Elektromagnetische Verträglichkeit (EMV) Störaussendung
	EN 61010	Sicherheitsbestimmungen für elektrische Mess-, Steuer-, Regel- und Laborgeräte
E1-Zeichen	UN/ECE-R10	Störaussendung Störfestigkeit mit 100 V/m
Elektrische Prüfungen	ISO 7637-2	Impuls 1, Schärfegrad: IV; Funktionszustand C Impuls 2a, Schärfegrad: IV; Funktionszustand A Impuls 2b, Schärfegrad: IV; Funktionszustand C Impuls 3a, Schärfegrad: IV; Funktionszustand A Impuls 3b, Schärfegrad: IV; Funktionszustand A Impuls 4, Schärfegrad: IV; Funktionszustand A Impuls 5, Schärfegrad: III; Funktionszustand C (Angaben gelten für 24 V System) Impuls 4, Schärfegrad: III; Funktionszustand C (Angabe gilt für 12 V System)
Klimatische Prüfungen	EN 60068-2-30	Feuchte Wärme zyklisch obere Temperatur 55°C, Anzahl Zyklen: 6
	EN 60068-2-78	Feuchte Wärme konstant Prüftemperatur 40°C / 93% RH, Prüfdauer: 21 Tage
	EN 60068-2-52	Salznebel Sprühtest Schärfegrad 3 (Krafffahrzeug)
Mechanische Prüfungen	ISO 16750-3	Test VII; Vibration, random Anbauort Karosserie
	EN 60068-2-6	Vibration, sinus 10...500 Hz; 0,72 mm/10 g; 10 Zyklen/Achse
	ISO 16750-3	Dauerschocken 30 g/6 ms; 24.000 Schocks
Prüfungen für Bahnanwendungen	EN 50155 Pkt 12.2	mechanisch-klimatische Prüfungen
	EN 50121-3-2	EMV-Störaussendung und Störfestigkeit
		ergänzende Informationen auf Anfrage



CR0234

I00...15
Multifunktionseingänge mit versorgungsspannungsabhängigen Pegeln zur Frequenzmessung

Stromeingang 0...20 mA (A)

Spannungseingang 0...10 V (A)

Spannungseingang 0...32 V (A)

Spannungseingang ratiometrisch (A)

Frequenzeingang (FRQ)

Digitaleingang (B_{L/H})

Hinweis

Test-Eingang (Pin 50)

Abkürzungen

St-Seite / Kennwerte der Eingänge

Auflösung	12 Bit
Genauigkeit	± 1 % FS (im Messbereich 0...20 mA: ± 2 % FS)
Messbereiche	0...10 V, 0...32 V, 0...20 mA, ratiometrisch

Eingangswiderstand	390 Ω
Eingangsfrequenz	≤ 1 kHz (Default 35 Hz)

Eingangswiderstand	65,6 kΩ
Eingangsfrequenz	≤ 1 kHz (Default 35 Hz)

Eingangswiderstand	50,7 kΩ
Eingangsfrequenz	≤ 1 kHz (Default 35 Hz)

Eingangswiderstand	50,7 kΩ
Eingangsfrequenz	≤ 1 kHz (Default 35 Hz)

Eingangswiderstand	3,2 kΩ
Eingangsfrequenz	≤ 30 kHz
Einschaltpegel	> 0,35...0,55 U _B
Ausschaltpegel	< 0,29 U _B

Eingangswiderstand	3,2 kΩ
Eingangsfrequenz	≤ 1 kHz (Default 35 Hz)
Einschaltpegel	> 0,7 U _B
Ausschaltpegel	< 0,3 U _B
Diagnose* Kurzschluss gegen VBB	> 0,95 U _B
Diagnose* Kurzschluss gegen GND / Leiterbruch	< 1 V

*) nur Binär Low-Side (B_L)

Für die Dauer des Testbetriebes (z.B. zur Programmierung), muss der Anschluss mit VBB_s (8...32 V DC) verbunden werden.
 Für den "RUN"-Betrieb den Test-Eingang auf GND legen.

Hinweise zur Konfiguration der Ein-/Ausgänge beachten!
 (Systemhandbuch "ExtendedController CR0234")

- A Analog
- B_H Binär High-Side
- B_L Binär Low-Side
- FRQ Frequenz-/Impulseingänge mit versorgungsspannungsabhängigen Pegeln
- H H-Brücken Funktion
- PWM Pulsweitenmodulation
- VBB_o Versorgung Ausgänge
- VBB_s Versorgung Sensorik/Modul
- VBB_R Versorgung über Relais



CR0234

**Q00...03
Q08...11
Digital- / PWM-Ausgänge
(Typ 1)**

Digitalausgang (B_H und B_{H/L})

PWM-Ausgang (PWM)

Strom geregelter Ausgang (PWM)

**Q04...07
Q12...15
Digital- / PWM-Ausgänge
(Typ 1)**

Digitalausgang (B_H)

PWM-Ausgang (PWM)

Strom geregelter Ausgang (PWM)

St-Seite / Kennwerte der Ausgänge

Schutzbeschaltung für induktive Lasten	integriert
Diagnose Leiterbruch	über Stromrücklesung
Diagnose Kurzschluss	über Stromrücklesung

Schaltspannung	8...32 V DC
Schaltstrom	0,01...2 A / 0,02...4 A (davon 4 mit H-Brücken Funktion)

Ausgangsfrequenz	20...250 Hz (je Kanal)
Tastverhältnis	1...1000 ‰ (über Software einstellbar)
Auflösung	1 ‰
Schaltstrom	0,01...2 A / 0,02...4 A (davon 4 mit H-Brücken Funktion)

Ausgangsfrequenz	20...250 Hz (je Kanal)
Regelbereich	0,01...2 A / 0,02...4 A
Einstellauflösung	1 mA
Nutzauflösung	1 mA / 2 mA
Lastwiderstand	≥ 6 Ω / ≥ 3 Ω (bei 12 V DC) ≥ 12 Ω / ≥ 6 Ω (bei 24 V DC)
Genauigkeit	± 2 % FS (für induktive Lasten)

Schutzbeschaltung für induktive Lasten	integriert
Diagnose Leiterbruch	über Stromrücklesung
Diagnose Kurzschluss	über Stromrücklesung

Schaltspannung	8...32 V DC
Schaltstrom	0,01...2 A

Ausgangsfrequenz	20...250 Hz (je Kanal)
Tastverhältnis	1...1000 ‰ (über Software einstellbar)
Auflösung	1 ‰
Schaltstrom	0,01...2 A

Ausgangsfrequenz	20...250 Hz (je Kanal)
Regelbereich	0,01...2 A
Einstellauflösung	1 mA
Nutzauflösung	1 mA
Lastwiderstand	≥ 3 Ω / (bei 12 V DC) ≥ 6 Ω / (bei 24 V DC)
Genauigkeit	± 2 % FS (für induktive Lasten)



CR0234	St-Seite / Kennwerte der Ausgänge								
Referenzspannung $V_{REF\ OUT}$ (Sensorversorgung)	für Geber, Sensoren und Joysticks 5/10 V, 400 mA, Genauigkeit $\pm 7\%$ kurzschluss- und überlastfest (10 V Referenz erst ab einer Versorgungsspannung $U_B \geq 13\text{ V}$)								
Interne Relais	Schließerkontakte für den zweiten Abschaltweg der Ausgänge. Ein Relais in Reihe zu jeweils 8 Halbleiterausgängen. Zwangssteuerung durch Hardware und zusätzliche Steuerung durch Anwenderprogramm. Die Relais sollten prinzipiell lastfrei geschaltet werden!								
	<table border="1"> <tr> <td>Schaltstrom</td> <td>0,1...15 A</td> </tr> <tr> <td>Überlaststrom</td> <td>20 A</td> </tr> <tr> <td>Schaltzahl (lastfrei)</td> <td>$\geq 10^6$</td> </tr> <tr> <td>Schalt-Zeitkonstante</td> <td>$\leq 3\text{ ms}$</td> </tr> </table>	Schaltstrom	0,1...15 A	Überlaststrom	20 A	Schaltzahl (lastfrei)	$\geq 10^6$	Schalt-Zeitkonstante	$\leq 3\text{ ms}$
Schaltstrom	0,1...15 A								
Überlaststrom	20 A								
Schaltzahl (lastfrei)	$\geq 10^6$								
Schalt-Zeitkonstante	$\leq 3\text{ ms}$								
Laststrom je Ausgangsgruppe (VBB_R, VBB_O)	$\leq 12\text{ A}$ (bei Dauerbetrieb $\leq 6\text{ A}$; entspr. Betrieb $\geq 10\text{ min}$)								
Überlastfestigkeit (gültig für alle Ausgänge)	$\leq 5\text{ Minuten}$ (bei 100% Überlast)								
Kurzschlussfestigkeit gegen GND	Abschaltung der Ausgänge erfolgt durch Ausgangstreiber								
Abkürzungen	<p>A Analog B_H Binär High-Side B_L Binär Low-Side FRQ Frequenz-/Impulseingänge mit versorgungsspannungsabhängigen Pegeln H H-Brücken Funktion PWM Pulsweitenmodulation VBB_O Versorgung Ausgänge VBB_S Versorgung Sensorik/Modul VBB_R Versorgung über Relais</p> <p>St Standard-Seite Ex Extended-Seite</p>								



CR0234

I00_E...15_E
Analog- / Digitaleingänge

Stromeingang 0...20 mA (A)

Spannungseingang 0...10 V (A)

Spannungseingang 0...32 V (A)

Spannungseingang ratiometrisch (A)

Frequenzeingang (FRQ)
nur I00_E...15_E

Digitaleingang (B_{LH})

Ex-Seite / Kennwerte der Eingänge

Auflösung	12 Bit
Genauigkeit	± 1 % FS (im Messbereich 0...20 mA: ± 2 % FS)
Messbereiche	0...10 V, 0...32 V, 0...20 mA, ratiometrisch

Eingangswiderstand	390 Ω
Eingangsfrequenz	≤ 1 kHz (Default 35 Hz)

Eingangswiderstand	65,6 kΩ
Eingangsfrequenz	≤ 1 kHz (Default 35 Hz)

Eingangswiderstand	50,7 kΩ
Eingangsfrequenz	≤ 1 kHz (Default 35 Hz)

Eingangswiderstand	50,7 kΩ
Eingangsfrequenz	≤ 1 kHz (Default 35 Hz)

Eingangswiderstand	3,2 kΩ
Eingangsfrequenz	≤ 30 kHz
Einschaltpegel	> 0,35...0,55 U _B
Ausschaltpegel	< 0,29 U _B

Eingangswiderstand	3,2 kΩ
Eingangsfrequenz	≤ 1 kHz (Default 35 Hz)
Einschaltpegel	> 0,7 U _B
Ausschaltpegel	< 0,3 U _B
Diagnose* Kurzschluss gegen VBB	> 0,95 U _B
Diagnose* Kurzschluss gegen GND / Leiterbruch	< 1 V

*) nur Binär Low-Side (B_L)



CR0234

Q00_E...03_E
Q08_E...11_E
Digital- / PWM-Ausgänge
(Typ 1)

Digitalausgang (B_H und B_{H/L})

PWM-Ausgang (PWM)

Strom geregelter Ausgang (PWM_I)

Q04_E...07_E
Q12_E...15_E
Digital- / PWM-Ausgänge
(Typ 1)

Digitalausgang (B_H)

PWM-Ausgang (PWM)

Strom geregelter Ausgang (PWM_I)

Ex-Seite / Kennwerte der Ausgänge

Schutzbeschaltung für induktive Lasten	integriert
Diagnose Leiterbruch	über Stromrücklesung
Diagnose Kurzschluss	über Stromrücklesung

Schaltspannung	8...32 V DC
Schaltstrom	0,01...2 A / 0,02...4 A (davon 4 mit H-Brücken Funktion)

Ausgangsfrequenz	20...250 Hz (je Kanal)
Tastverhältnis	1...1000 ‰ (über Software einstellbar)
Auflösung	1 ‰
Schaltstrom	0,01...2 A / 0,02...4 A (davon 4 mit H-Brücken Funktion)

Ausgangsfrequenz	20...250 Hz (je Kanal)
Regelbereich	0,01...2 A / 0,02...4 A
Einstellauflösung	1 mA
Nutzauflösung	1 mA / 2 mA
Lastwiderstand	≥ 6 Ω / ≥ 3 Ω (bei 12 V DC) ≥ 12 Ω / ≥ 6 Ω (bei 24 V DC)
Genauigkeit	± 2 % FS (für induktive Lasten)

Schutzbeschaltung für induktive Lasten	integriert
Diagnose Leiterbruch	über Stromrücklesung
Diagnose Kurzschluss	über Stromrücklesung

Schaltspannung	8...32 V DC
Schaltstrom	0,01...2 A

Ausgangsfrequenz	20...250 Hz (je Kanal)
Tastverhältnis	1...1000 ‰ (über Software einstellbar)
Auflösung	1 ‰
Schaltstrom	0,01...2 A

Ausgangsfrequenz	20...250 Hz (je Kanal)
Regelbereich	0,01...2 A
Einstellauflösung	1 mA
Nutzauflösung	1 mA
Lastwiderstand	≥ 3 Ω / (bei 12 V DC) ≥ 6 Ω / (bei 24 V DC)
Genauigkeit	± 2 % FS (für induktive Lasten)



CR0234

Q16_E...Q31_E
Digitalausgänge
(Typ 2)

Digitalausgang (B_n)

Interne Relais

Laststrom je Ausgangsgruppe
 (VBB₁, VBB₂, VBB₃)

Überlastfestigkeit
 (gültig für alle Ausgänge)

Kurzschlussfestigkeit gegen GND

Ex-Seite / Kennwerte der Ausgänge

Schaltspannung	8...32 V DC
Schaltstrom	8 x 0,01...2 A
Diagnose über Spannungsrücklesung	Leiterbruch/Kurzschluss

Schließerkontakte für den zweiten Abschaltweg der Ausgänge.
 Ein Relais in Reihe zu jeweils 8 Halbleiterausgängen.
 Zwangssteuerung durch Hardware
 und zusätzliche Steuerung durch Anwenderprogramm.

Die Relais sollten prinzipiell lastfrei geschaltet werden!

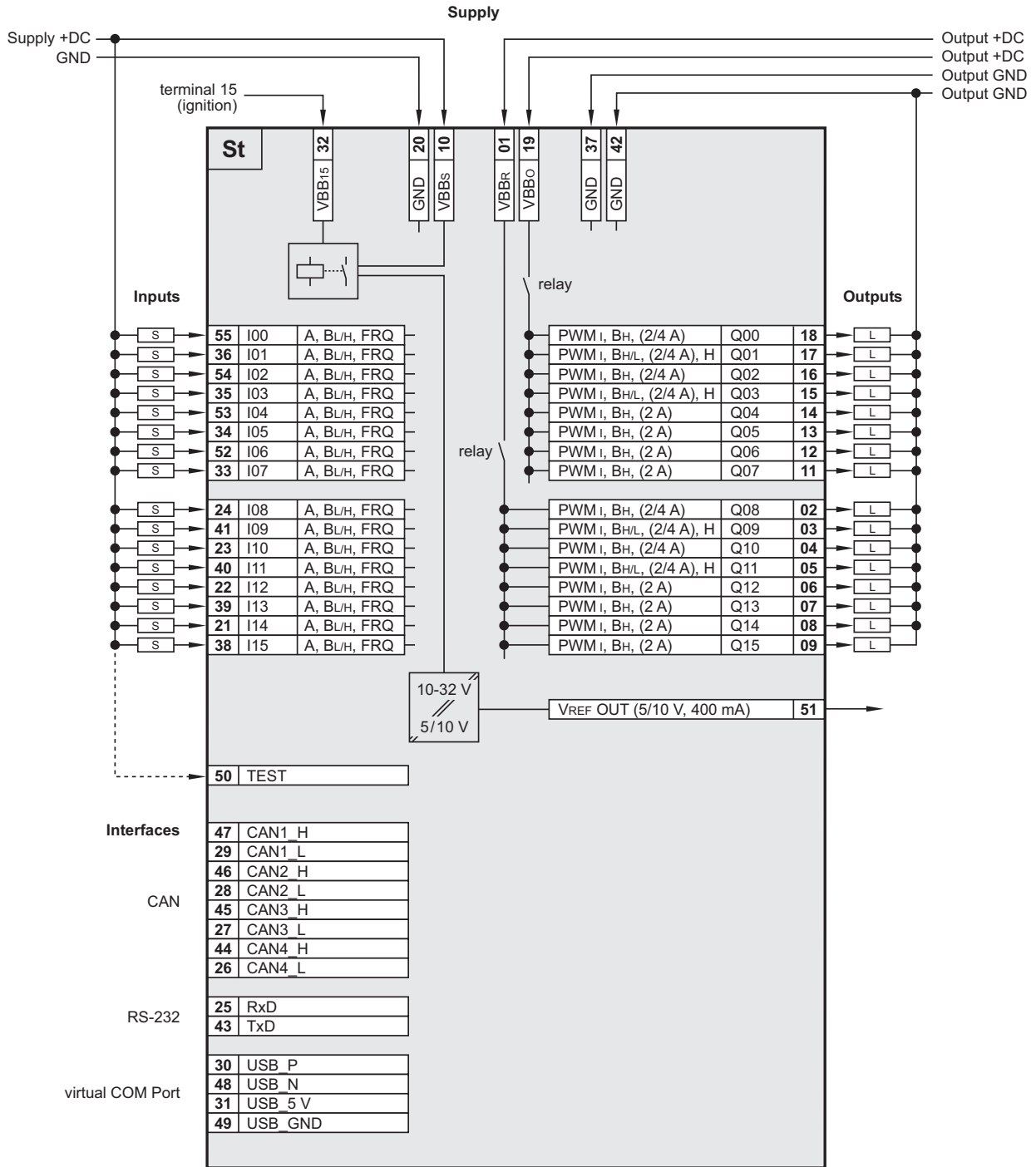
≤ 12 A
 (bei Dauerbetrieb ≤ 6 A; entspr. Betrieb ≥ 10 min)

≤ 5 Minuten (bei 100% Überlast)

Abschaltung der Ausgänge erfolgt durch Ausgangstreiber

CR0234 **Technische Daten**

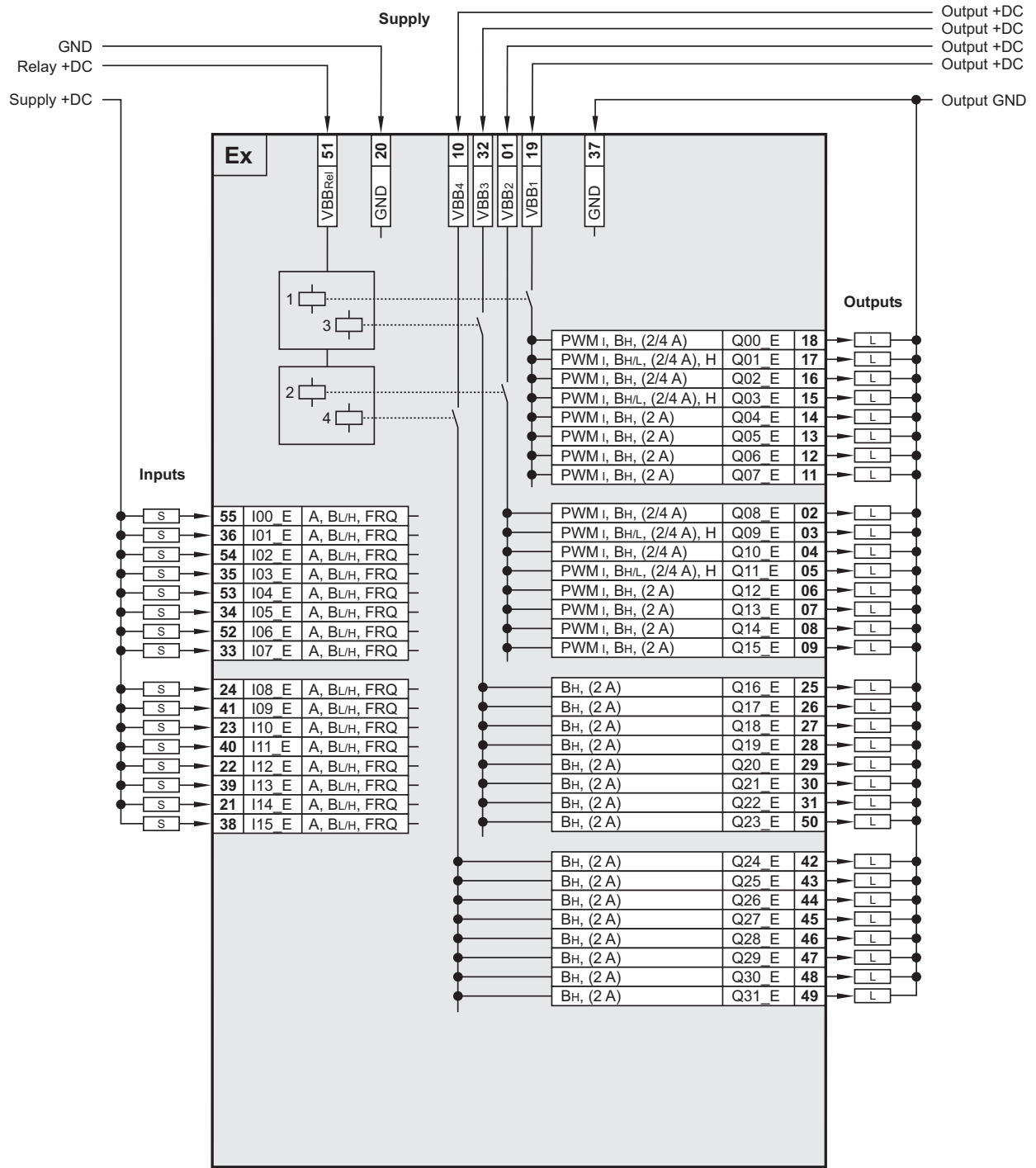
Anschlussbelegung St-Seite



- Abkürzungen**
- A Analog
 - B_H Binär High-Side
 - B_L Binär Low-Side
 - FRQ Frequenz-/Impulseingänge mit versorgungsspannungsabhängigen Pegeln
 - H H-Brücken Funktion
 - PWM Pulsweitenmodulation
 - VBB_O Versorgung Ausgänge
 - VBB_S Versorgung Sensorik/Modul
 - VBB_R Versorgung über Relais
 - St Standard-Seite
 - Ex Extended-Seite

CR0234 **Technische Daten**

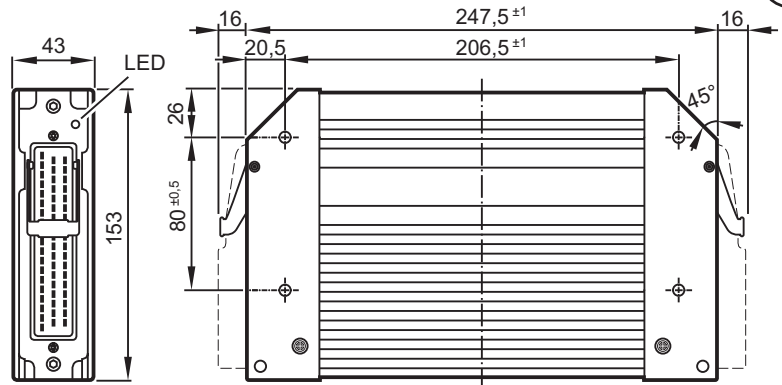
Anschlussbelegung Ex-Seite



Abkürzungen	<p>A Analog</p> <p>B_H Binär High-Side</p> <p>B_L Binär Low-Side</p> <p>FRQ Frequenz-/Impulseingänge mit versorgungsspannungsabhängigen Pegeln</p> <p>H H-Brücken Funktion</p> <p>PWM Pulsweitenmodulation</p> <p>VBB_o Versorgung Ausgänge</p> <p>VBB_s Versorgung Sensorik/Modul</p> <p>VBB_R Versorgung über Relais</p> <p>St Standard-Seite</p> <p>Ex Extended-Seite</p>
-------------	---

CR0234

Mobile controller
 ExtendedController
 32-bit processor
 32 inputs
 48 outputs
 4 CAN interfaces
 CODESYS 2.3
 8...32 V DC



Technical data

Mechanical data
Housing
Dimensions (H x W x D)
Installation
Connection
Weight
Housing/storage temperature
Protection rating
Electrical data
Input/output channels (total)
Inputs
Outputs type 1
Outputs type 2
Operating voltage
Overvoltage
Input voltage gradient
Reverse polarity protection
Current consumption
CAN interfaces 1...4
Baud rate
Communication profile
Serial interface
Baud rate
Topology
Protocol

Controller as black-box system to implement a central or decentralised system design

Closed, screened metal housing with flange fastening
153 x 247.5 x 43 mm
Screw connection by means of 4 M5 x L screws to ISO 7380, DIN 7984 or DIN 7500 Mounting position horizontal or vertical to the mounting wall
2 55-pin connectors, latched, protected against reverse polarity, type AMP or Framatome AMP junior timer contacts, crimp connection 0.5/2.5 mm ²
1.6 kg
- 40...85 °C (depending on the load) / - 40...85 °C
IP 67 (for inserted connector with individually sealed cores, e.g. EC2084)
80 (32 inputs / 48 outputs)
Configurable Digital for positive/negative sensor signals, positive with diagnostic capabilities Analogue (0...10 / 32 V, 0...20 mA, ratiometric) Frequency (≤ 30 kHz)
Configurable Digital positive/negative switching (high/low side) PWM output (20...250 Hz, 16 x max. 4 A, 16 x max. 2 A) Current-controlled (16 x 0.02...4 A, 16 x 0.01...2 A)
Digital, positive switching (high side, 8 x max. 2 A)
For the number of inputs/outputs and configuration options also see the wiring diagrams
8...32 V DC 36 V for t ≤ 10 s > 1.3 V/s
yes
≤ 320 mA (without external load at 24 V DC)
CAN Interface 2.0 A/B, ISO 11898 50 Kbits/s...1 Mbit/s (default 125 Kbits/s) CANopen, CiA DS 301 V4.01, CiA DS 306 V1.3 or SAE J 1939 or free protocol
RS-232 C 9.6...115.2 Kbits/s (default 115.2 Kbits/s) Point-to-point (max. 2 participants); master-slave connection Predefined ifm protocol (INTELHEX)



CR0234

Virtual COM port

Processor

Device monitoring

Process monitoring concept

Physical memory

Memory allocation

Software/programming

Programming system

Indicators

Status LED

Operating states

No longer valid if the colours and/or flashing modes are changed by the application program.

Technical data

USB, max. 1 MBaud

32-bit CPU Infineon TriCore 1796

Undervoltage monitoring
Watchdog function
Checksum test for program and system
Excess temperature monitoring

Second switch-off mode for 8 outputs each via a relay

Flash: 2 Mbytes
RAM: 2 Mbytes
Remanent memory: 128 Kbytes

See system manual
www.ifm.com → Data sheet search → CR0234 → More information

CODESYS version 2.3 (IEC 61131-3)

Three-colour LED (R/G/B)

LED colour	Status	Description
–	off	No operating voltage or fatal error
Yellow	1 x on	Initialisation or reset checks
Orange	on	Error in the start-up phase
Green	5 Hz	No operating system loaded
	2 Hz	Run
	on	Stop
Red	2 Hz	Run with error
	on	Fatal error or stop with error



CR0234	Technical data	
Test standards and regulations		
CE marking	EN 61000-6-2	Electromagnetic compatibility (EMC) Noise immunity
	EN 61000-6-4	Electromagnetic compatibility (EMC) Emission standard
	EN 61010	Safety requirements for electrical equipment for measurement, control and laboratory use
E1 marking	UN/ECE-R10	Emission standard Noise immunity with 100 V/m
Electrical tests	ISO 7637-2	Pulse 1, severity level: IV; function state C Pulse 2a, severity level: IV; function state A Pulse 2b, severity level: IV; function state C Pulse 3a, severity level: IV; function state A Pulse 3b, severity level: IV; function state A Pulse 4, severity level: IV; function state A Pulse 5, severity level: III; function state C (data valid for the 24V system) Pulse 4, severity level: III; function state C (data valid for the 12 V system)
Climatic tests	EN 60068-2-30	Damp heat, cyclic upper temperature 55°C, number of cycles: 6
	EN 60068-2-78	Damp heat, steady state Test temperature 40°C / 93% RH, Test duration: 21 days
	EN 60068-2-52	Salt spray test Severity level 3 (vehicle)
Mechanical tests	ISO 16750-3	Test VII; vibration, random Mounting location: vehicle body
	EN 60068-2-6	Vibration, sinusoidal 10...500 Hz; 0.72 mm/10 g; 10 cycles/axis
	ISO 16750-3	Bumps 30 g/6 ms; 24,000 shocks
Tests for railway applications	EN 50155 clause 12.2	mechanical/climatic tests
	EN 50121-3-2	EMC noise emission and noise immunity additional information on request



CR0234

I00...15
Multifunction inputs with supply voltage independent levels for frequency measurement

Current input 0...20 mA (A)

Voltage input 0...10 V (A)

Voltage input 0...32 V (A)

Voltage input ratiometric (A)

Frequency input (FRQ)

Digital input (B_{LH})

Note

Test input (pin 50)

Abbreviations

St side / input characteristics

Resolution	12 bits
Accuracy	± 1 % FS (in the measuring range 0...20 mA: ± 2 % FS)
Measuring ranges	0...10 V, 0...32 V, 0...20 mA, ratiometric

Input resistance	390 Ω
Input frequency	≤ 1 kHz (default 35 Hz)

Input resistance	65.6 kΩ
Input frequency	≤ 1 kHz (default 35 Hz)

Input resistance	50.7 kΩ
Input frequency	≤ 1 kHz (default 35 Hz)

Input resistance	50.7 kΩ
Input frequency	≤ 1 kHz (default 35 Hz)

Input resistance	3.2 kΩ
Input frequency	≤ 30 kHz
Switch-on level	> 0.35...0.55 U _B
Switch-off level	< 0.29 U _B

Input resistance	3.2 kΩ
Input frequency	≤ 1 kHz (default 35 Hz)
Switch-on level	> 0.7 U _B
Switch-off level	< 0.3 U _B
Diagnostics* Short circuit to VBB	> 0.95 U _B
Diagnostics* Short circuit to GND / wire break	< 1 V

*) only binary low-side (B_L)

During the test mode (e.g. programming) the connector pin must be connected to VBB_S (8...32 V DC).
 For the "RUN" mode, connect the test input to GND.

Observe the notes on the configuration of the inputs/outputs!
 (system manual "ExtendedController CR0234")

A	Analogue
B _H	Binary high side
B _L	Binary low side
FRQ	Frequency / pulse inputs with levels depending on the supply voltage
H	H-bridge function
PWM	Pulse width modulation
VBB _O	Supply outputs
VBB _S	Supply sensors/module
VBB _R	Supply via relay



CR0234

**Q00...03
Q08...11
Digital/PWM outputs
(type 1)**

Digital output (B_H and B_{HIL})

PWM output (PWM)

Current-controlled output (PWM_i)

**Q04...07
Q12...15
Digital/PWM outputs
(type 1)**

Digital output (B_H)

PWM output (PWM)

Current-controlled output (PWM_i)

St side / output characteristics

Protective circuit for inductive loads	Integrated
Diagnosis wire break	via current feedback
Diagnosis short circuit	via current feedback

Switching voltage	8...32 V DC
Switching current	0.01...2 A / 0.02...4 A (of which 4 with H-bridge function)

Output frequency	20...250 Hz (per channel)
Pulse/pause ratio	1...1000 ‰ (adjustable via software)
Resolution	1 ‰
Switching current	0.01...2 A / 0.02...4 A (of which 4 with H-bridge function)

Output frequency	20...250 Hz (per channel)
Control range	0.01...2 A / 0.02...4 A
Setting resolution	1 mA
Control resolution	1 mA / 2 mA
Load resistance	≥ 6 Ω / ≥ 3 Ω (at 12 V DC) ≥ 12 Ω / ≥ 6 Ω (at 24 V DC)
Accuracy	± 2 % FS (for inductive loads)

Protective circuit for inductive loads	Integrated
Diagnosis wire break	via current feedback
Diagnosis short circuit	via current feedback

Switching voltage	8...32 V DC
Switching current	0.01...2 A

Output frequency	20...250 Hz (per channel)
Pulse/pause ratio	1...1000 ‰ (adjustable via software)
Resolution	1 ‰
Switching current	0.01...2 A

Output frequency	20...250 Hz (per channel)
Control range	0.01...2 A
Setting resolution	1 mA
Control resolution	1 mA
Load resistance	≥ 3 Ω / (at 12 V DC) ≥ 6 Ω / (at 24 V DC)
Accuracy	± 2 % FS (for inductive loads)



CR0234

Reference voltage V_{REF} OUT
(sensor supply)

Internal relays

Load current per output group
(VBB_R , VBB_O)

Overload protection
(valid for all outputs)

Short-circuit strength to GND

Abbreviations

St side / output characteristics

For sensors and joysticks
5/10 V, 400 mA, accuracy $\pm 7\%$
Short-circuit proof and overload protected
(10 V reference only from a supply voltage $U_B \geq 13$ V)

NO contacts for the second switch-off way of the outputs.
One relay in series of 8 semiconductor outputs each.
Forced control via the hardware
and additional control via the user program.

The relays must always be switched without load!

Switching current	0.1...15 A
Overload current	20 A
Number of operating cycles (without load)	$\geq 10^6$
Switching time constant	≤ 3 ms

≤ 12 A
(for continuous operation ≤ 6 A; i.e. operation ≥ 10 min)

≤ 5 minutes (at 100% overload)

Switch-off of the outputs is carried out via the output driver

- A Analogue
- B_H Binary high side
- B_L Binary low side
- FRQ Frequency / pulse inputs with levels depending on the supply voltage
- H H-bridge function
- PWM Pulse width modulation
- VBB_O Supply outputs
- VBB_S Supply sensors/module
- VBB_R Supply via relay



CR0234

I00_E...15_E
Analogue / digital inputs

Current input 0...20 mA (A)

Voltage input 0...10 V (A)

Voltage input 0...32 V (A)

Voltage input ratiometric (A)

Frequency input (FRQ)
only I00_E...15_E

Digital input (B_{LH})

Ex side / input characteristics

Resolution	12 bits
Accuracy	± 1 % FS (in the measuring range 0...20 mA: ± 2 % FS)
Measuring ranges	0...10 V, 0...32 V, 0...20 mA, ratiometric

Input resistance	390 Ω
Input frequency	≤ 1 kHz (default 35 Hz)

Input resistance	65.6 kΩ
Input frequency	≤ 1 kHz (default 35 Hz)

Input resistance	50.7 kΩ
Input frequency	≤ 1 kHz (default 35 Hz)

Input resistance	50.7 kΩ
Input frequency	≤ 1 kHz (default 35 Hz)

Input resistance	3.2 kΩ
Input frequency	≤ 30 kHz
Switch-on level	> 0.35...0.55 U _B
Switch-off level	< 0.29 U _B

Input resistance	3.2 kΩ
Input frequency	≤ 1 kHz (default 35 Hz)
Switch-on level	> 0.7 U _B
Switch-off level	< 0.3 U _B
Diagnostics* Short circuit to VBB	> 0.95 U _B
Diagnostics* Short circuit to GND / wire break	< 1 V

*) only binary low-side (B_L)



CR0234

Q00_E...03_E
Q08_E...11_E
Digital/PWM outputs
(type 1)

Digital output (B_H and B_{H/L})

PWM output (PWM)

Current-controlled output (PWM_i)

Q04_E...07_E
Q12_E...15_E
Digital/PWM outputs
(type 1)

Digital output (B_H)

PWM output (PWM)

Current-controlled output (PWM_i)

Ex side / output characteristics

Protective circuit for inductive loads	Integrated
Diagnosis wire break	via current feedback
Diagnosis short circuit	via current feedback

Switching voltage	8...32 V DC
Switching current	0.01...2 A / 0.02...4 A (of which 4 with H-bridge function)

Output frequency	20...250 Hz (per channel)
Pulse/pause ratio	1...1000 ‰ (adjustable via software)
Resolution	1 ‰
Switching current	0.01...2 A / 0.02...4 A (of which 4 with H-bridge function)

Output frequency	20...250 Hz (per channel)
Control range	0.01...2 A / 0.02...4 A
Setting resolution	1 mA
Control resolution	1 mA / 2 mA
Load resistance	≥ 6 Ω / ≥ 3 Ω (at 12 V DC) ≥ 12 Ω / ≥ 6 Ω (at 24 V DC)
Accuracy	± 2 % FS (for inductive loads)

Protective circuit for inductive loads	Integrated
Diagnosis wire break	via current feedback
Diagnosis short circuit	via current feedback

Switching voltage	8...32 V DC
Switching current	0.01...2 A

Output frequency	20...250 Hz (per channel)
Pulse/pause ratio	1...1000 ‰ (adjustable via software)
Resolution	1 ‰
Switching current	0.01...2 A

Output frequency	20...250 Hz (per channel)
Control range	0.01...2 A
Setting resolution	1 mA
Control resolution	1 mA
Load resistance	≥ 3 Ω / (at 12 V DC) ≥ 6 Ω / (at 24 V DC)
Accuracy	± 2 % FS (for inductive loads)

CR0234

Q16_E...Q31_E
Digital outputs
(type 2)

Digital output (B_n)

Internal relays

Load current per output group
 (VBB₁, VBB₂, VBB₃)

Overload protection
 (valid for all outputs)

Short-circuit strength to GND

Ex side / output characteristics

Switching voltage	8...32 V DC
Switching current	8 x 0.01...2 A
Diagnosis via voltage feedback	Wire break/short circuit

NO contacts for the second switch-off way of the outputs.
 One relay in series of 8 semiconductor outputs each.
 Forced control via the hardware
 and additional control via the user program.

The relays must always be switched without load!

≤ 12 A
 (for continuous operation ≤ 6 A; i.e. operation ≥ 10 min)

≤ 5 minutes (at 100% overload)

Switch-off of the outputs is carried out via the output driver

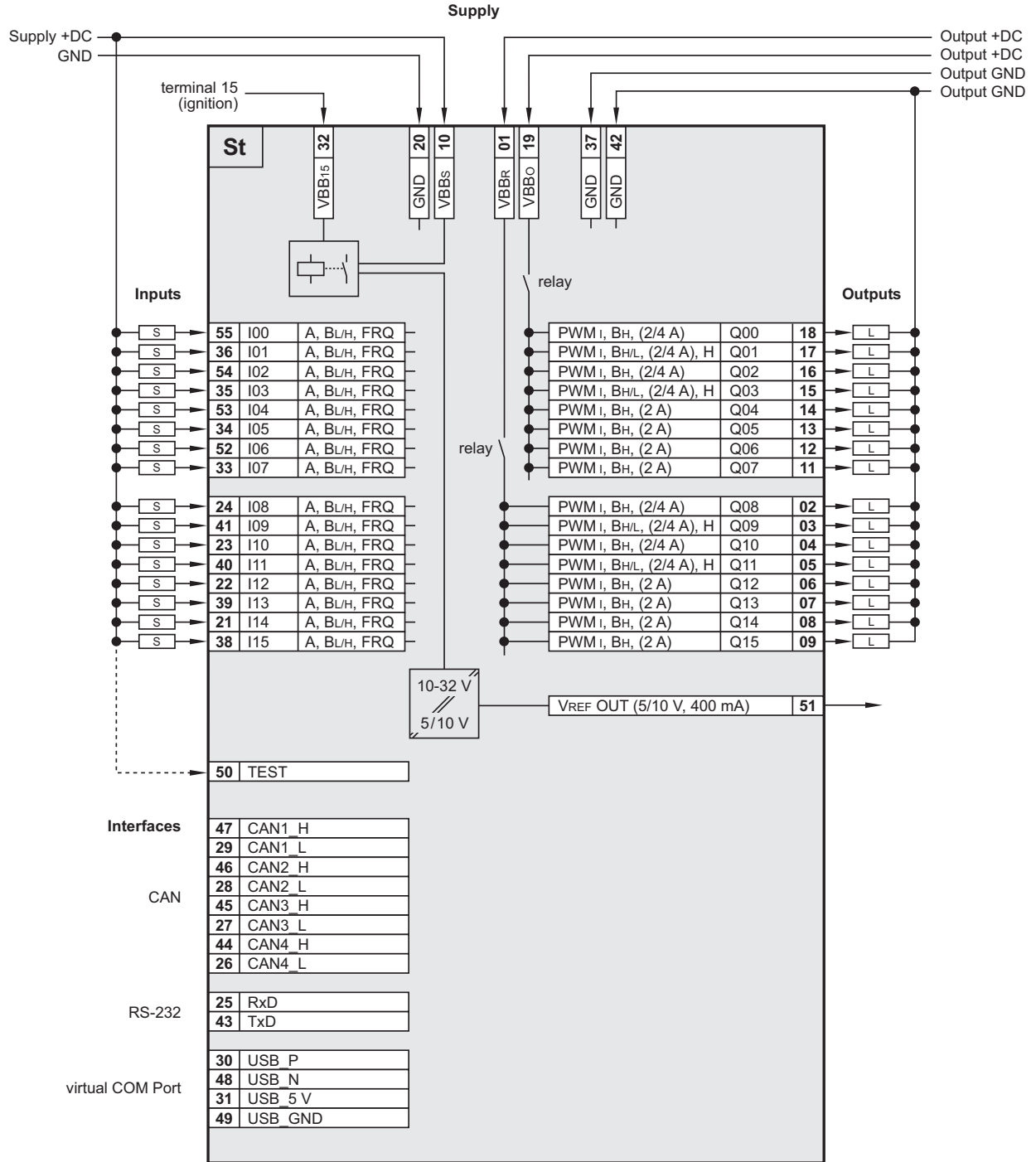


CR0234

Technical data

Wiring

St side



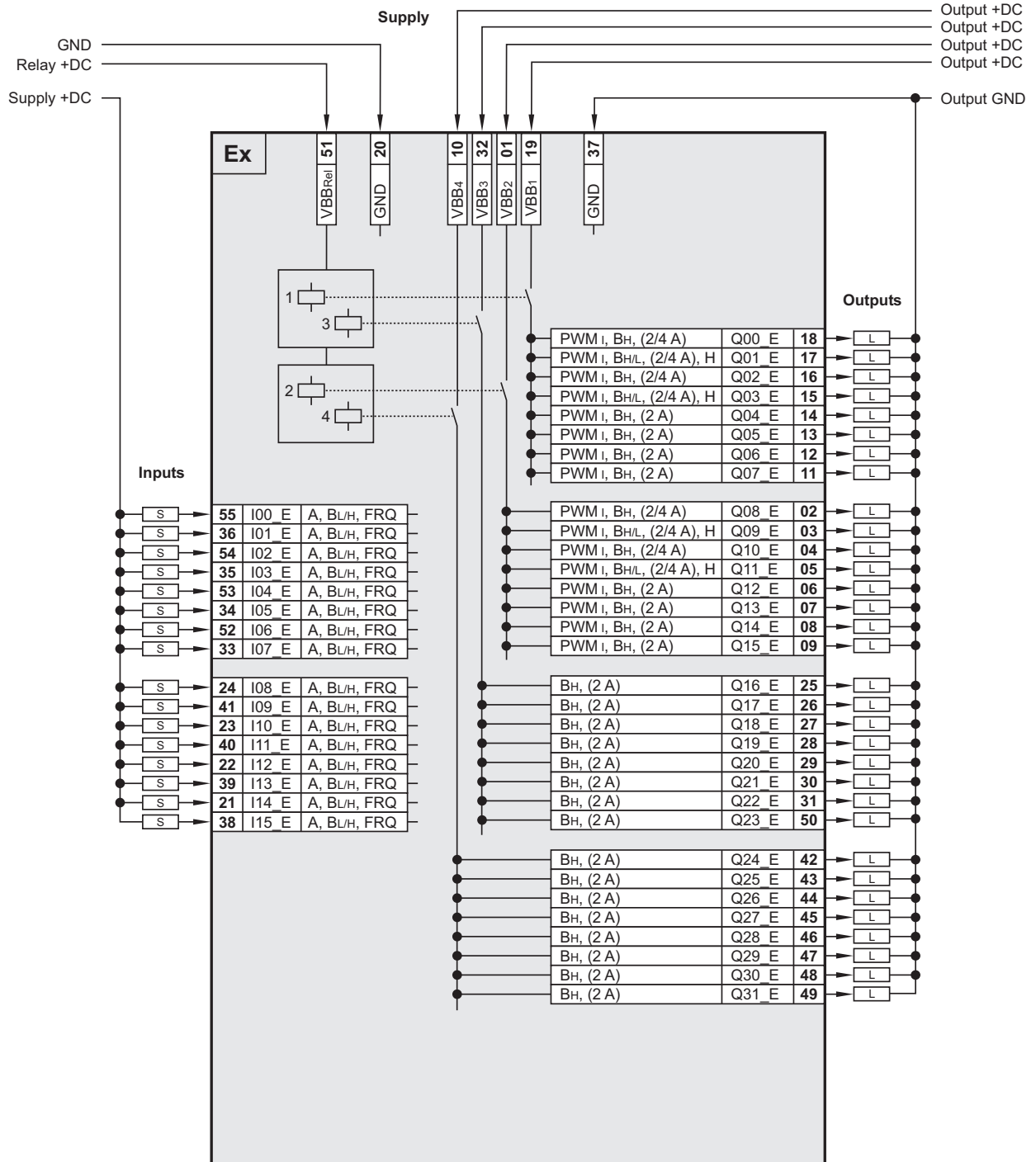
Abbreviations

- | | |
|------------------|--|
| A | Analogue |
| B _H | Binary high side |
| B _L | Binary low side |
| FRQ | Frequency / pulse inputs with levels depending on the supply voltage |
| H | H-bridge function |
| PWM | Pulse width modulation |
| VBB _o | Supply outputs |
| VBB _s | Supply sensors/module |
| VBB _r | Supply via relay |
| St | Standard side |
| Ex | Extended side |

CR0234 **Technical data**

Wiring

Ex side



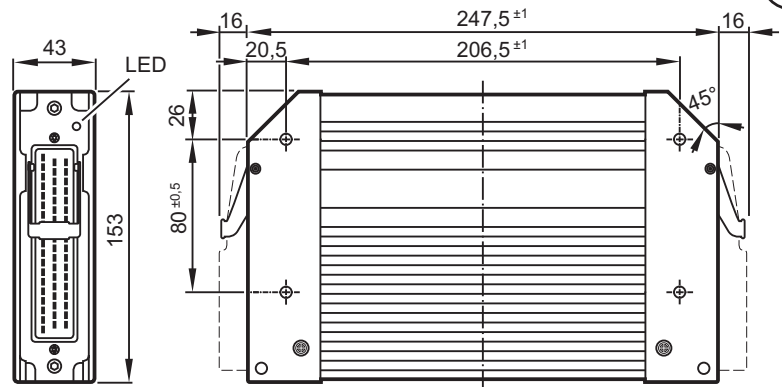
Abbreviations

- A Analogue
- B_H Binary high side
- B_L Binary low side
- FRQ Frequency / pulse inputs with levels depending on the supply voltage
- H H-bridge function
- PWM Pulse width modulation
- VBB_o Supply outputs
- VBB_s Supply sensors/module
- VBB_R Supply via relay
- St Standard side
- Ex Extended side

CR0234

Système de contrôle-commande pour engins mobiles
ExtendedController
Processeur 32 bits
32 entrées
48 sorties
4 interfaces CAN
CODESYS 2.3
8...32 V DC

CE



E1

Données techniques

Données mécaniques

Boîtier

Dimensions (L x l x H)

Montage

Connexion

Poids

Température boîtier/de stockage

Protection

Données électriques

Voies d'entrée/de sortie au total

Entrées

Sorties du type 1

Sorties du type 2

Tension d'alimentation

Surtension

Gradient de tension d'alimentation

Protection inversion de polarité

Consommation

Interfaces CAN 1...4

Débit de transmission

Profil de communication

Système de contrôle-commande type boîte noire pour la réalisation d'un système centralisé ou décentralisé

boîtier métallique fermé blindé avec fixation par bride

153 x 247,5 x 43 mm

fixation avec 4 vis M5 x L selon ISO 7380, DIN 7984 ou DIN 7500
position de montage horizontale ou verticale par rapport à la paroi de fixation

2 connecteurs 55 pôles, verrouillés, protégés contre l'inversion de polarité, type AMP ou Framatome

contacts AMP-Junior-Timer, raccordement crimp 0,5/2,5 mm²

1,6 kg

-40...85 °C (en fonction de la charge) / -40...85 °C

IP 67 (avec le connecteur mâle à fils conducteurs individuellement étanchéifiés, par ex. EC2084)

80 (32 entrées / 48 sorties)

à configurer

TOR pour signaux capteurs positifs/négatifs, avec possibilité de diagnostic pour signaux positifs

analogique (0...10/32 V, 0...20 mA, ratiométrique)
fréquence (≤ 30 kHz)

à configurer

TOR, PNP / NPN (niveau haut/bas)
sortie PWM (20...250 Hz, 16 x max. 4 A, 16 x max. 2 A)
régulation par courant (16 x 0,02...4 A, 16 x 0,01...2 A)

TOR, PNP (niveau haut, 8 x max. 2 A)

Voir les schémas de branchement pour le nombre et les options de configuration des entrées/sorties

8...32 V DC

36 V pour t ≤ 10 s

> 1,3 V/s

Oui

≤ 320 mA (sans charge externe à 24 V DC)

Interface CAN 2.0 A/B, ISO 11898

50 Kbit/s...1 Mbit/s (valeur par défaut 125 Kbit/s)
CANopen, CiA DS 301 V4.01, CiA DS 306 V1.3
ou SAE J 1939 ou protocole libre



CR0234
Interface série Débit de transmission Topologie Protocole
Port COM virtuel
Processeur
Surveillance de l'appareil
Concept de surveillance du process
Mémoire physique
Allocation mémoire
Logiciel/programmation
Système de programmation
Eléments de visualisation
LED d'état
Etats de fonctionnement Non valable si la couleur et/ou le clignotement sont changés par le programme applicatif.

Données techniques		
RS-232 C 9,6...115,2 Kbit/s (valeur par défaut 115,2 Kbit/s) point-à-point (max. 2 postes) ; connexion maître-esclave protocole ifm prédéfini (INTELHEX)		
USB, max. 1 Mbaud		
CPU Infineon TriCore 1796 32 bits		
surveillance de la sous-tension fonction chien de garde test de contrôle (checksum) pour le programme et le système surveillance de dépassement de température		
seconde option de désactivation par relais par groupe de 8 sorties		
Flash : 2 Mo RAM: 2 Mo mémoire rémanente : 128 Ko		
voir manuel du système www.ifm.com → Recherche d'une fiche technique → CR0234 → Plus de détails		
CODESYS version 2.3 (CEI 61131-3)		
LED tricolore (R/G/B)		
Couleur LED	Etat	Description
–	éteinte	aucune tension d'alimentation ou erreur fatale
jaune	1 x allumée	initialisation ou test reset
orange	allumée	erreur pendant la phase de démarrage
verte	5 Hz	aucun système d'exploitation chargé
	2 Hz	Run
	allumée	Stop
rouge	2 Hz	Run avec erreur
	allumée	erreur fatale ou arrêt avec erreur



CR0234	Données techniques
Normes d'essai et réglementations	
Marquage CE	EN 61000-6-2 Compatibilité électromagnétique (CEM) Immunité aux parasites
	EN 61000-6-4 Compatibilité électromagnétique (CEM) Emission de parasites
	EN 61010 Règles de sécurité pour appareils électriques de mesurage, de régulation et de laboratoire
Marquage e1	UN/ECE-R10 Emission de parasites Immunité aux parasites avec 100 V/m
Essais électriques	ISO 7637-2 Impulsion 1, niveau de sévérité : IV ; état fonctionnel C Impulsion 2a, niveau de sévérité : IV ; état fonctionnel A Impulsion 2b, niveau de sévérité : IV ; état fonctionnel C Impulsion 3a, niveau de sévérité : IV ; état fonctionnel A Impulsion 3b, niveau de sévérité : IV ; état fonctionnel A Impulsion 4, niveau de sévérité : IV ; état fonctionnel A Impulsion 5, niveau de sévérité : III ; état fonctionnel C (Les indications s'appliquent au système 24 V) Impulsion 4, niveau de sévérité : III ; état fonctionnel C (L'indication s'applique au système 12 V)
Essais climatiques	EN 60068-2-30 Chaleur humide, cyclique Température max. 55 °C, nombre de cycles : 6
	EN 60068-2-78 Chaleur humide, permanente Température d'essai 40 °C / 93 % d'humidité relative Durée d'essai : 21 jours
	EN 60068-2-52 Essai de brouillard salin Niveau de sévérité 3 (véhicules routiers)
Essais mécaniques	ISO 16750-3 Essai VII ; vibrations aléatoires Lieu de montage : carrosserie
	EN 60068-2-6 Vibrations sinusoïdales 10...500 Hz ; 0,72 mm/10 g ; 10 cycles/axe
	ISO 16750-3 Chocs 30 g/6 ms ; 24 000 chocs
Tests pour applications ferroviaires	EN 50155 partie 12.2 essais mécaniques/climatiques
	EN 50121-3-2 émission de parasites CEM et immunité aux parasites plus d'informations sur demande



CR0234

I00...15
Entrées multifonctionnelles (mesure de fréquence avec niveaux de commutation proportionnels à la tension d'alimentation)

Entrée courant 0...20 mA (A)

Entrée tension 0...10 V (A)

Entrée tension 0...32 V (A)

Entrée tension ratiométrique (A)

Entrée de fréquence (FRQ)

Entrée TOR (B_{LH})

Remarque

Entrée test (broche 50)

Abréviations

Côté St (standard) / valeurs caractéristiques des entrées

Résolution	12 bits
Précision	$\pm 1\%$ FS (dans l'étendue de mesure 0...20 mA : $\pm 2\%$ FS)
Etendues de mesure	0...10 V, 0...32 V, 0...20 mA, ratiométrique

Résistance d'entrée	390 Ω
Fréquence d'entrée	≤ 1 kHz (valeur par défaut 35 Hz)

Résistance d'entrée	65,6 k Ω
Fréquence d'entrée	≤ 1 kHz (valeur par défaut 35 Hz)

Résistance d'entrée	50,7 k Ω
Fréquence d'entrée	≤ 1 kHz (valeur par défaut 35 Hz)

Résistance d'entrée	50,7 k Ω
Fréquence d'entrée	≤ 1 kHz (valeur par défaut 35 Hz)

Résistance d'entrée	3,2 k Ω
Fréquence d'entrée	≤ 30 kHz
Niveau d'enclenchement	$> 0,35...0,55 U_B$
Niveau de déclenchement	$< 0,29 U_B$

Résistance d'entrée	3,2 k Ω
Fréquence d'entrée	≤ 1 kHz (valeur par défaut 35 Hz)
Niveau d'enclenchement	$> 0,7 U_B$
Niveau de déclenchement	$< 0,3 U_B$
Diagnostic* Court-circuit au VBB	$> 0,95 U_B$
Diagnostic* Court-circuit au GND / rupture d'un fil	< 1 V

*) seulement TOR niveau bas (B_L)

Durant le mode test (par ex. programmation) la broche doit être raccordée à VBB_s (8...32 V DC).

Pour le mode "RUN" l'entrée test doit être connectée au GND.

Noter les remarques sur la configuration des entrées/sorties !
 (Manuel du système "ExtendedController CR0234")

A	analogique
B_H	TOR niveau haut
B_L	TOR niveau bas
FRQ	entrées fréquence / impulsions avec niveaux de commutation proportionnels à la tension d'alimentation
H	fonction shunt H
PWM	modulation par la largeur des impulsions
VBB _o	alimentation sorties
VBB _s	alimentation capteurs/module
VBB _r	alimentation par relais



CR0234

**Q00...03
Q08...11
Sorties TOR/PWM
(type 1)**

Sortie TOR (B_H et B_{H/L})

Sortie PWM (PWM)

Sortie de courant régulé (PWM)

**Q04...07
Q12...15
Sorties TOR/PWM
(type 1)**

Sortie TOR (B_H)

Sortie PWM (PWM)

Sortie de courant régulé (PWM)

Côté St (standard) / valeurs caractéristiques des sorties

Circuit protecteur pour charge selfique	intégré
Diagnostic rupture d'un fil	via relecture du courant
Diagnostic court-circuit	via relecture du courant

Tension de commutation	8...32 V DC
Courant de commutation	0,01...2 A / 0,02...4 A (dont 4 avec fonction shunt H)

Fréquence de sortie	20...250 Hz (pour chaque voie)
Taux d'impulsion	1...1000 ‰ (réglable par logiciel)
Résolution	1 ‰
Courant de commutation	0,01...2 A / 0,02...4 A (dont 4 avec fonction shunt H)

Fréquence de sortie	20...250 Hz (pour chaque voie)
Plage de régulation	0,01...2 A / 0,02...4 A
Résolution de réglage	1 mA
Résolution utilisée	1 mA / 2 mA
Résistance de charge	≥ 6 Ω / ≥ 3 Ω (à 12 V DC) ≥ 12 Ω / ≥ 6 Ω (à 24 V DC)
Précision	± 2 % FS (pour charges selfiques)

Circuit protecteur pour charge selfique	intégré
Diagnostic rupture d'un fil	via relecture du courant
Diagnostic court-circuit	via relecture du courant

Tension de commutation	8...32 V DC
Courant de commutation	0,01...2 A

Fréquence de sortie	20...250 Hz (pour chaque voie)
Taux d'impulsion	1...1000 ‰ (réglable par logiciel)
Résolution	1 ‰
Courant de commutation	0,01...2 A

Fréquence de sortie	20...250 Hz (pour chaque voie)
Plage de régulation	0,01...2 A
Résolution de réglage	1 mA
Résolution utilisée	1 mA
Résistance de charge	≥ 3 Ω / (à 12 V DC) ≥ 6 Ω / (à 24 V DC)
Précision	± 2 % FS (pour charges selfiques)



CR0234	Côté St (standard) / valeurs caractéristiques des sorties								
Tension de référence V_{REF} OUT (alimentation capteurs)	pour capteurs et joysticks 5/10 V, 400 mA, précision $\pm 7\%$ protégée contre les courts-circuits et les surcharges (tension de référence 10 V uniquement à partir d'une tension d'alimentation $U_B \geq 13$ V)								
Relais internes	Contact NO pour la seconde option de désactivation des sorties Un relais en série par groupe de 8 sorties à semi-conducteur Pilotage contrôlé matériellement et contrôle supplémentaire par programme applicatif Les relais doivent toujours être commutés sans charge !								
	<table border="1"> <tr> <td>Courant de commutation</td> <td>0,1...15 A</td> </tr> <tr> <td>Courant de surcharge</td> <td>20 A</td> </tr> <tr> <td>Nombre de cycles de commutation (sans charge)</td> <td>$\geq 10^6$</td> </tr> <tr> <td>Constante de temps de commutation</td> <td>≤ 3 ms</td> </tr> </table>	Courant de commutation	0,1...15 A	Courant de surcharge	20 A	Nombre de cycles de commutation (sans charge)	$\geq 10^6$	Constante de temps de commutation	≤ 3 ms
Courant de commutation	0,1...15 A								
Courant de surcharge	20 A								
Nombre de cycles de commutation (sans charge)	$\geq 10^6$								
Constante de temps de commutation	≤ 3 ms								
Courant de charge par groupe de sorties (VBB_R , VBB_O)	≤ 12 A (en cas de fonctionnement permanent ≤ 6 A correspond à un fonctionnement ≥ 10 min)								
Protection contre les surcharges (valable pour toutes les sorties)	≤ 5 minutes (à 100% surcharge)								
Protection contre les courts-circuits au GND	La désactivation des sorties est réalisée par l'étage de sortie								
Abréviations	<p>A analogique B_H TOR niveau haut B_L TOR niveau bas FRQ entrées fréquence / impulsions avec niveaux de commutation proportionnels à la tension d'alimentation H fonction shunt H PWM modulation par la largeur des impulsions VBB_O alimentation sorties VBB_S alimentation capteurs/module VBB_R alimentation par relais</p>								



CR0234

I00_E...15_E
Entrées analogiques / TOR

Entrée courant 0...20 mA (A)

Entrée tension 0...10 V (A)

Entrée tension 0...32 V (A)

Entrée tension ratiométrique (A)

Entrée de fréquence (FRQ)
seulement I00_E...15_E

Entrée TOR (B_{UH})

Côté St (standard) / valeurs caractéristiques des sorties

Résolution	12 bits
Précision	$\pm 1\%$ FS (dans l'étendue de mesure 0...20 mA : $\pm 2\%$ FS)
Etendues de mesure	0...10 V, 0...32 V, 0...20 mA, ratiométrique

Résistance d'entrée	390 Ω
Fréquence d'entrée	≤ 1 kHz (valeur par défaut 35 Hz)

Résistance d'entrée	65,6 k Ω
Fréquence d'entrée	≤ 1 kHz (valeur par défaut 35 Hz)

Résistance d'entrée	50,7 k Ω
Fréquence d'entrée	≤ 1 kHz (valeur par défaut 35 Hz)

Résistance d'entrée	50,7 k Ω
Fréquence d'entrée	≤ 1 kHz (valeur par défaut 35 Hz)

Résistance d'entrée	3,2 k Ω
Fréquence d'entrée	≤ 30 kHz
Niveau d'enclenchement	$> 0,35...0,55 U_B$
Niveau de déclenchement	$< 0,29 U_B$

Résistance d'entrée	3,2 k Ω
Fréquence d'entrée	≤ 1 kHz (valeur par défaut 35 Hz)
Niveau d'enclenchement	$> 0,7 U_B$
Niveau de déclenchement	$< 0,3 U_B$
Diagnostic* Court-circuit au VBB	$> 0,95 U_B$
Diagnostic* Court-circuit au GND / rupture d'un fil	< 1 V

*) seulement TOR niveau bas (B_L)



CR0234

Q00_E...03_E
Q08_E...11_E
Sorties TOR/PWM
(type 1)

Sortie TOR (B_H et B_{HL})

Sortie PWM (PWM)

Sortie de courant régulé (PWM_i)

Q04_E...07_E
Q12_E...15_E
Sorties TOR/PWM
(type 1)

Sortie TOR (B_H)

Sortie PWM (PWM)

Sortie de courant régulé (PWM_i)

Côté Ex (extended) / valeurs caractéristiques des sorties

Circuit protecteur pour charge selfique	intégré
Diagnostic rupture d'un fil	via relecture du courant
Diagnostic court-circuit	via relecture du courant

Tension de commutation	8...32 V DC
Courant de commutation	0,01...2 A / 0,02...4 A (dont 4 avec fonction shunt H)

Fréquence de sortie	20...250 Hz (pour chaque voie)
Taux d'impulsion	1...1000 ‰ (réglable par logiciel)
Résolution	1 ‰
Courant de commutation	0,01...2 A / 0,02...4 A (dont 4 avec fonction shunt H)

Fréquence de sortie	20...250 Hz (pour chaque voie)
Plage de régulation	0,01...2 A / 0,02...4 A
Résolution de réglage	1 mA
Résolution utilisée	1 mA / 2 mA
Résistance de charge	≥ 6 Ω / ≥ 3 Ω (à 12 V DC) ≥ 12 Ω / ≥ 6 Ω (à 24 V DC)
Précision	± 2 % FS (pour charges selfiques)

Circuit protecteur pour charge selfique	intégré
Diagnostic rupture d'un fil	via relecture du courant
Diagnostic court-circuit	via relecture du courant

Tension de commutation	8...32 V DC
Courant de commutation	0,01...2 A

Fréquence de sortie	20...250 Hz (pour chaque voie)
Taux d'impulsion	1...1000 ‰ (réglable par logiciel)
Résolution	1 ‰
Courant de commutation	0,01...2 A

Fréquence de sortie	20...250 Hz (pour chaque voie)
Plage de régulation	0,01...2 A
Résolution de réglage	1 mA
Résolution utilisée	1 mA
Résistance de charge	≥ 3 Ω / (à 12 V DC) ≥ 6 Ω / (à 24 V DC)
Précision	± 2 % FS (pour charges selfiques)



CR0234

Q16_E...Q31_E
Sorties TOR
(type 2)

Sortie TOR (B_H)

Relais internes

Courant de charge par groupe de sorties
 (VBB₁, VBB₂, VBB₃)

Protection contre les surcharges
 (valable pour toutes les sorties)

Protection contre les courts-circuits au
 GND

Côté Ex (extended) / valeurs caractéristiques des sorties

Tension de commutation	8...32 V DC
Courant de commutation	8 x 0,01...2 A
Diagnostic par relecture de la tension	rupture d'un fil/court-circuit

Contact NO pour la seconde option de désactivation des sorties
 Un relais en série par groupe de 8 sorties à semi-conducteur
 Pilotage contrôlé matériellement
 et contrôle supplémentaire par programme applicatif.

Les relais doivent toujours être commutés sans charge !

≤ 12 A
 (en cas de fonctionnement permanent ≤ 6 A ; correspond à un fonctionnement
 ≥ 10 min)

≤ 5 minutes (à 100 % surcharge)

La désactivation des sorties est réalisée par l'étage de sortie

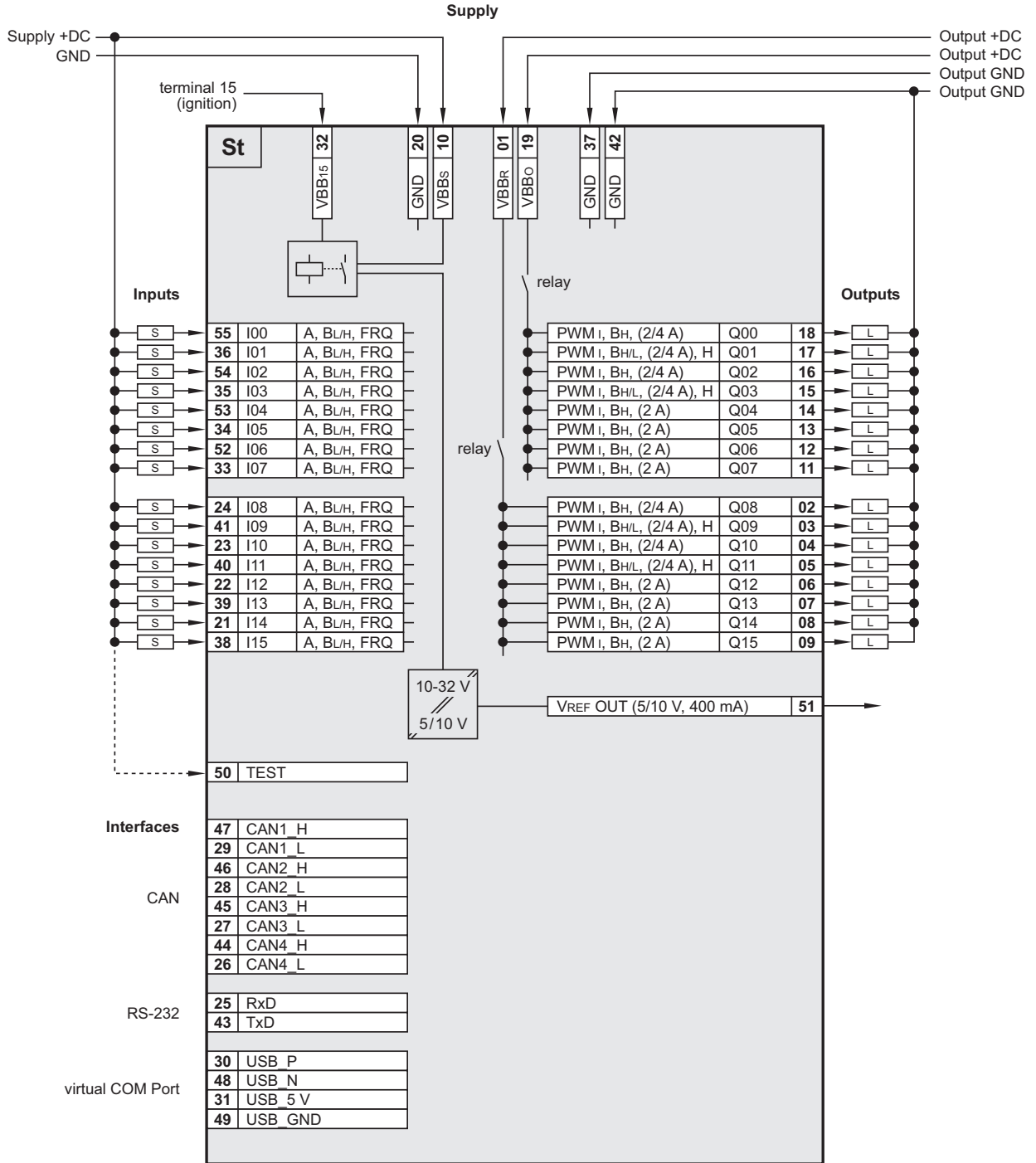


CR0234

Côté Ex (extended) / valeurs caractéristiques des sorties

Schéma de branchement

Côté St (standard)

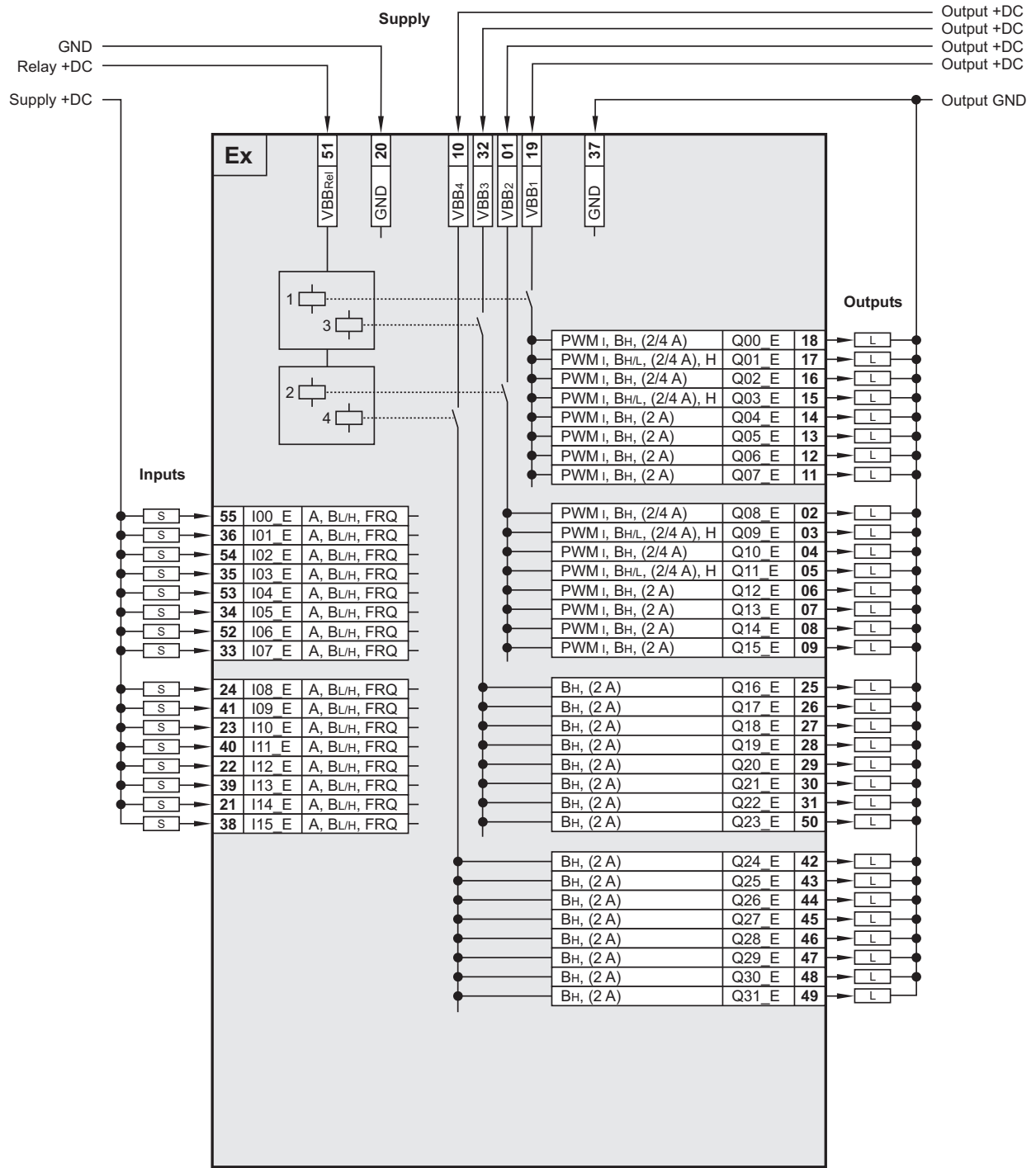


Abréviations

- A analogique
- B_H TOR niveau haut
- B_L TOR niveau bas
- FRQ entrées fréquence / impulsions avec niveaux de commutation proportionnels à la tension d'alimentation
- H fonction shunt H
- PWM modulation par la largeur des impulsions
- VBB_O alimentation sorties
- VBB_S alimentation capteurs/module
- VBB_R alimentation par relais

CR0234 **Côté Ex (extended) / valeurs caractéristiques des sorties**

Schéma de branchement Côté Ex (extended)



Abréviations

A	analogique
B _H	TOR niveau haut
B _L	TOR niveau bas
FRQ	entrées de fréquence / impulsions
H	fonction shunt H
PWM	modulation par la largeur des impulsions
VBB...	alimentation groupe de sorties
St	côté standard
Ex	côté extended

CR0234

移动控制器
ExtendedController

32 位处理器

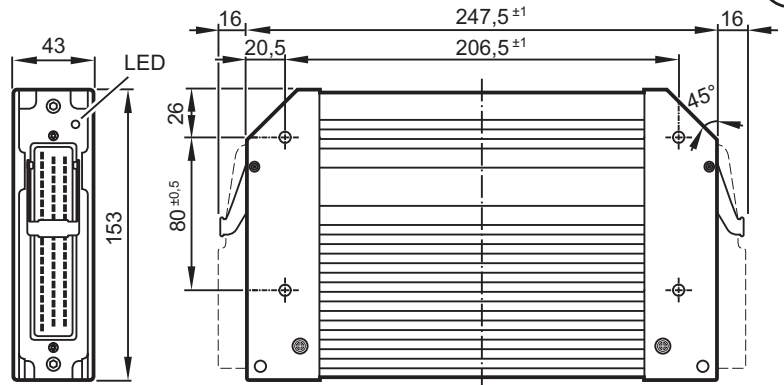
32 个输入

48 个输出

4 个 CAN 接口

CODESYS 2.3

8...32 V DC



技术资料

机械资料

外壳

尺寸 (高 x 宽 x 深)

安装

连接

重量

外壳/贮藏温度

防护等级

电气数据

输入/输出通道数 (总数)

输入端

输出类型 1

输出类型 2

工作电压
过电压
输入电压斜度

反极性保护

耗电量

CAN 接口 1...4
波特率
通信简况

串行接口
波特率
拓扑
协议

控制器作为黑箱系统 实现集中或分散式的系统设计

采用法兰紧固的封闭式屏蔽金属外壳

153 x 247.5 x 43 mm

通过 4 枚 M5 x L 符合 ISO 7380、DIN 7984 或 DIN 7500 标准的螺丝连接到安装位置,可水平或垂直于安装壁面

2 个 55 插脚连接器, 防呆设计、避免极性反接, AMP 或 Framatome 类型
AMP 大型计时触点, 压接 0.5/2.5 mm²

1.6 kg

- 40...85 °C (视负载而定) / - 40...85 °C

IP 67 (如果使用单独密封芯线的插入连接器, 如 EC2084, 整体可到 IP67 防护等级)

80 个 (32 个输入/48 个输出)

可配置
数字, 适用于正/负极性传感器信号, 高电位输入具备诊断功能

模拟 (0...10 / 32 V、0...20 mA、比例输入)
频率 (≤ 30 kHz)

可配置
数字正极性/负极性输出 (高压/低压侧)
PWM 输出 (20...250 Hz、16 x 最大 4 A、16 x 最大 2 A)
电流控制 (16 x 0.02...4 A、16 x 0.01...2 A)

数字, 正极性输出 (高压侧, 8x 最大 2A)

如需输入/输出数和配置选项相关信息, 亦请参阅接线图

8...32 V DC
t ≤ 10 s 时 36 V
> 1.3 V/s

有

≤ 320 mA (24 V DC 时, 无外部负载)

CAN 接口 2.0 A/B, ISO 11898
50 Kbits/s...1 Mbit/s (默认为 125 Kbits/s)
CANopen、CiA DS 301 V4.01、CiA DS 306 V1.3
或者 SAE J 1939 或自由协议

RS-232 C
9.6...115.2 Kbits/s (默认为 115.2 Kbits/s)
点对点 (最大 2 个参与者); 主-从连接
预定义的 ifm 协议 (INTELHEX)



CR0234
虚拟 COM 端口
处理器
装置监控
过程监控概念
物理内存
内存分配
软件/编程
编程系统
指示器
状态 LED
工作状态
如果颜色和/或闪烁模式由用户通过程序更改，则不再有效。

技术资料																										
USB，最大 1 MBaud																										
32 位 CPU Infineon TriCore 1796																										
欠电压监控 电子狗功能 程序和系统校验和测试 高温监控																										
8 个通过继电器的输出的第二种关闭模式																										
闪存：2 Mbytes RAM：2 Mbytes 剩余内存：128 Kbytes																										
请参阅系统使用手册 www.ifm.cn → 技术资料搜索 → CR0234 → 更多信息																										
CODESYS 2.3 (IEC 61131-3)																										
三色 LED (红/绿/蓝)																										
<table border="1" style="width: 100%; border-collapse: collapse;"> <thead> <tr> <th style="text-align: left;">LED 颜色</th> <th style="text-align: left;">状态</th> <th style="text-align: left;">说明</th> </tr> </thead> <tbody> <tr> <td>-</td> <td>关闭</td> <td>无工作电压或出现严重错误</td> </tr> <tr> <td>黄色</td> <td>1 x 亮起</td> <td>初始化或复位检查</td> </tr> <tr> <td>橙色</td> <td>开启</td> <td>启动阶段出现错误</td> </tr> <tr> <td rowspan="3">绿色</td> <td>5 Hz</td> <td>未加载任何操作系统</td> </tr> <tr> <td>2 Hz</td> <td>运行</td> </tr> <tr> <td>开启</td> <td>停止</td> </tr> <tr> <td rowspan="2">红色</td> <td>2 Hz</td> <td>运行但有错误</td> </tr> <tr> <td>开启</td> <td>严重错误或因错误而停止</td> </tr> </tbody> </table>			LED 颜色	状态	说明	-	关闭	无工作电压或出现严重错误	黄色	1 x 亮起	初始化或复位检查	橙色	开启	启动阶段出现错误	绿色	5 Hz	未加载任何操作系统	2 Hz	运行	开启	停止	红色	2 Hz	运行但有错误	开启	严重错误或因错误而停止
LED 颜色	状态	说明																								
-	关闭	无工作电压或出现严重错误																								
黄色	1 x 亮起	初始化或复位检查																								
橙色	开启	启动阶段出现错误																								
绿色	5 Hz	未加载任何操作系统																								
	2 Hz	运行																								
	开启	停止																								
红色	2 Hz	运行但有错误																								
	开启	严重错误或因错误而停止																								



CR0234	技术资料	
测试标准和法规		
CE 标志	EN 61000-6-2	电磁兼容性 (EMC) 抗扰度
	EN 61000-6-4	电磁兼容性 (EMC) 排放标准
	EN 61010	电气设备测量、控制和实验室使用的安全要求
E1 标识	UN/ECE-R10	排放标准 100 V/m 抗扰
电气测试	ISO 7637-2	脉冲 1, 严重级别: IV; 功能状态 C 脉冲 2a, 严重级别: IV; 功能状态 A 脉冲 2b, 严重级别: IV; 功能状态 C 脉冲 3a, 严重级别: IV; 功能状态 A 脉冲 3b, 严重级别: IV; 功能状态 A 脉冲 4, 严重级别: IV; 功能状态 A 脉冲 5, 严重级别: III; 功能状态 C (数据适用于 24V 系统) 脉冲 4, 严重级别: III; 功能状态 C (数据适用于 12 V 系统)
气候试验	EN 60068-2-30	湿热, 循环 温度上限 55°C, 循环次数: 6
	EN 60068-2-78	湿热, 稳态 测试温度 40°C / 93% RH, 测试时长: 21 天
	EN 60068-2-52	盐雾试验 严重级别 3 (车辆)
器械测试	ISO 16750-3	测试 VII; 振动, 随机 安装位置: 车体
	EN 60068-2-6	振动, 正弦 10...500 Hz; 0.72 mm/10 g; 10 周/轴向
	ISO 16750-3	碰撞 30 g/6 ms; 24,000 次冲击
铁路应用测试	符合 EN 50155 第 12.2 条标准	机械/气候测试
	符合 EN 50121-3-2 标准	EMC 电磁兼容噪音及抗噪音免疫力
	更多信息请联系我们	



CR0234

I00...15
多功能输入端口, 频率测量的电压电压通断
阈值取决于控制器的供电电压大小

电流输入 0...20 mA (A)

电压输入 0...10 V (A)

电压输入 0...32 V (A)

电压输入比率计 (A)

频率输入 (FRQ)

数字输入 (B_{LH})

备注

测试输入 (插脚 50)

缩写

St 侧 / 输入特性

分辨率	12 位
精度	± 1 % FS (测量范围内 0...20 mA : ± 2 % FS)
测量范围	0...10 V、0...32 V、0...20 mA、比率计

输入电阻	390 Ω
输入频率	≤ 1 kHz (默认为 35 Hz)

输入电阻	65.6 kΩ
输入频率	≤ 1 kHz (默认为 35 Hz)

输入电阻	50.7 kΩ
输入频率	≤ 1 kHz (默认为 35 Hz)

输入电阻	50.7 kΩ
输入频率	≤ 1 kHz (默认为 35 Hz)

输入电阻	3.2 kΩ
输入频率	≤ 30 kHz
开启电平	> 0.35...0.55 U _B
关闭电平	< 0.29 U _B

输入电阻	3.2 kΩ
输入频率	≤ 1 kHz (默认为 35 Hz)
开启电平	> 0.7 U _B
关闭电平	< 0.3 U _B
诊断* 短路至 VBB	> 0.95 U _B
诊断* 短路至 GND / 断线	< 1 V

*) 仅限开关量输入为高电位输入时(BL, 代表输入时,控制器外部是高电压输入)

在调试或者连线模式中 (如编程) , 连接器的此50号针脚(又叫工程师针脚)必须连接至 VBBs (8...32 V DC)。设备出厂后工作时, 此针脚入须连接至 GND。
"RUN" 模式, 测试输入须连接至 GND。

请观看输入/输出配置的注意事项!
(系统使用手册 "ExtendedController CR0234")

- A 模拟量
- B_H 二进制高电平侧
- B_L 二进制低电平侧
- FRQ 频率 / 脉冲输入, 通断电压有效电压阈值根据电源电压而定
- H H 桥功能
- PWM 脉冲宽度调制
- VBB_O VBB_O输出组供电电源
- VBB_S 控制器自身系统/传感器供电电源
- VBB_R VBB_R 输出组供电电源



CR0234

Q00...03
Q08...11
数字/PWM 输出
(类型 1)

数字输出 (B_H 和 B_{HIL})

PWM 输出 (PWM)

电流控制输出 (PWM_i)

Q04...07
Q12...15
数字/PWM 输出
(类型 1)

数字输出 (B_H)

PWM 输出 (PWM)

电流控制输出 (PWM_i)

St 侧 / 输出特性

电感负载的保护电路	集成
断线诊断	通过电流反馈
短路诊断	通过电流反馈

开关电压	8...32 V DC
开关电流	0.01...2 A / 0.02...4 A (其中 4 个具有 H 桥功能)

输出频率	20...250 Hz (每个通道可独立设定)
脉冲占空比	1...1000 ‰ (通过软件可调)
分辨率	1 ‰
开关电流	0.01...2 A / 0.02...4 A (其中 4 个具有 H 桥功能)

输出频率	20...250 Hz (每个通道可独立设定)
控制范围	0.01...2 A / 0.02...4 A
设定分辨率	1 mA
控制分辨率	1 mA / 2 mA
载荷电阻	≥ 6 Ω / ≥ 3 Ω (12 V DC 时) ≥ 12 Ω / ≥ 6 Ω (24 V DC 时)
精度	± 2 % FS (电感负载)

电感负载的保护电路	集成
断线诊断	通过电流反馈
短路诊断	通过电流反馈

开关电压	8...32 V DC
开关电流	0.01...2 A

输出频率	20...250 Hz (每个通道可独立设定)
脉冲占空比	1...1000 ‰ (通过软件可调)
分辨率	1 ‰
开关电流	0.01...2 A

输出频率	20...250 Hz (每个通道可独立设定)
控制范围	0.01...2 A
设定分辨率	1 mA
控制分辨率	1 mA
载荷电阻	≥ 3 Ω / (12 V DC 时) ≥ 6 Ω / (24 V DC 时)
精度	± 2 % FS (电感负载)



CR0234	St 侧 / 输出特性
参考电压 $V_{REF OUT}$ (传感器电源)	用于传感器和操纵杆的工作电压 5/10 V, 400 mA, 精确度 $\pm 7\%$ 防短路和过载保护 (作为参考电压 10 V, 需要系统电源电压 $U_B \geq 13 V$ 时)
内部继电器	输出模式均为无触点接触方式输出(晶体管输出)。 8 个半导体输出为一组, 取电来自同一个继电器。 此继电器可以通过硬件强制控制 也可以通过用户程序进行额外控制。 继电器在无负载时也必须保持吸合状态!
每输出组载荷电流 (VBB_R, VBB_O)	$\leq 12 A$ (连续操作 $\leq 6 A$, 如操作 ≥ 10 分钟)
过载保护 (所有数据均有效)	≤ 5 分钟 (100% 过载时)
GND 短路强度	通过输出执行输出驱动器来关闭输出
缩写注解	A 模拟量 B _H 二进制高电平侧 B _L 二进制低电平侧 FRQ 频率 / 脉冲输入, 通断电压有效电压门檻根据电源电压而定 H H 桥功能 PWM 脉冲宽度调制 VBB _O VBB _O 输出组供电电源 VBB _S 控制器自身系统/传感器供电电源 VBB _R VBB _R 输出组供电电源

开关电流	0.1...15 A
过载电流	20 A
工作周期数 (无负载)	$\geq 10^6$
开关时间常数	$\leq 3 ms$



CR0234

I00_E...15_E
模拟 / 数字输入

电流输入 0...20 mA (A)

电压输入 0...10 V (A)

电压输入 0...32 V (A)

电压输入比率计 (A)

频率输入 (FRQ)
仅限 I00_E...15_E

数字输入 (B_{LH})

Ex 侧 / 输入特性

分辨率	12 位
精度	± 1 % FS (测量范围内 0...20 mA : ± 2 % FS)
测量范围	0...10 V、0...32 V、0...20 mA、比例输入

输入电阻	390 Ω
输入频率	≤ 1 kHz (默认为 35 Hz)

输入电阻	65.6 kΩ
输入频率	≤ 1 kHz (默认为 35 Hz)

输入电阻	50.7 kΩ
输入频率	≤ 1 kHz (默认为 35 Hz)

输入电阻	50.7 kΩ
输入频率	≤ 1 kHz (默认为 35 Hz)

输入电阻	3.2 kΩ
输入频率	≤ 30 kHz
开启电平	> 0.35...0.55 U _B
关闭电平	< 0.29 U _B

输入电阻	3.2 kΩ
输入频率	≤ 1 kHz (默认为 35 Hz)
开启电平	> 0.7 U _B
关闭电平	< 0.3 U _B
诊断* 短路至 VBB	> 0.95 U _B
诊断* 短路至 GND / 断线	< 1 V

*) 仅限二进制低电平侧 (B_L)



CR0234

Q00_E...03_E
Q08_E...11_E
数字/PWM 输出
(类型 1)

数字输出 (B_H 和 B_{HL})

PWM 输出 (PWM)

电流控制输出 (PWM_i)

Q04_E...07_E
Q12_E...15_E
数字/PWM 输出
(类型 1)

数字输出 (B_H)

PWM 输出 (PWM)

电流控制输出 (PWM_i)

Ex 侧 / 输出特性

电感负载的保护电路	集成
断线诊断	通过电流反馈
短路诊断	通过电流反馈

开关电压	8...32 V DC
开关电流	0.01...2 A / 0.02...4 A (其中 4 个具有 H 桥功能)

输出频率	20...250 Hz (每个通道可独立设定)
脉冲占空比	1...1000 ‰ (通过软件可调)
分辨率	1 ‰
开关电流	0.01...2 A / 0.02...4 A (其中 4 个具有 H 桥功能)

输出频率	20...250 Hz (每个通道可独立设定)
控制范围	0.01...2 A / 0.02...4 A
设定分辨率	1 mA
控制分辨率	1 mA / 2 mA
载荷电阻	≥ 6 Ω / ≥ 3 Ω (12 V DC 时) ≥ 12 Ω / ≥ 6 Ω (24 V DC 时)
精度	± 2 % FS (电感负载)

电感负载的保护电路	集成
断线诊断	通过电流反馈
短路诊断	通过电流反馈

开关电压	8...32 V DC
开关电流	0.01...2 A

输出频率	20...250 Hz (每个通道可独立设定)
脉冲占空比	1...1000 ‰ (通过软件可调)
分辨率	1 ‰
开关电流	0.01...2 A

输出频率	20...250 Hz (每个通道可独立设定)
控制范围	0.01...2 A
设定分辨率	1 mA
控制分辨率	1 mA
载荷电阻	≥ 3 Ω / (12 V DC 时) ≥ 6 Ω / (24 V DC 时)
精度	± 2 % FS (电感负载)



CR0234

Q16_E...Q31_E
数字输出
(类型 2)
数字输出 (B_H)

内部继电器

每输出组载荷电流
(VBB₁, VBB₂, VBB₃)

过载保护
(所有数据均有效)

GND 短路强度

Ex 侧 / 输出特性

开关电压	8...32 V DC
开关电流	8 x 0.01...2 A
通过电压反馈诊断	断线/短路

输出模式均为无触点接触方式输出(晶体管输出)。
8 个半导体输出为一组,取电来自同一个继电器。
此继电器可以通过硬件强制控制

也可以通过用户程序进行额外控制。

继电器在无负载时必须保持吸合状态!

≤ 12 A
(连续操作 ≤ 6 A, 例如操作 ≥ 10 分钟算连续操作中)

≤ 5 分钟 (100% 过载时)

通过输出驱动器关闭输出

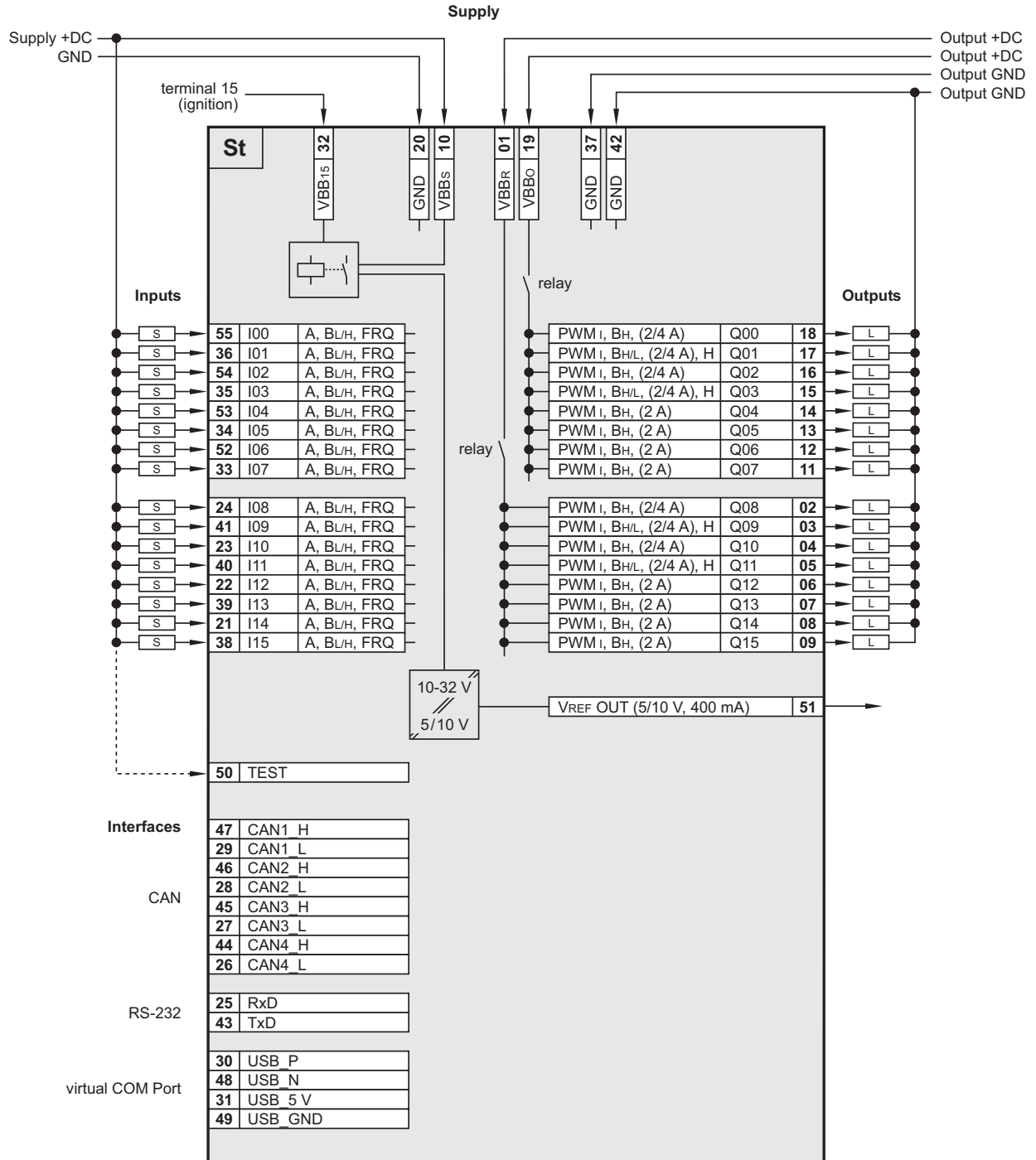


CR0234

技术资料

配线

St 侧



缩写注解

- A 模拟量
- B_H 二进制高电平侧
- B_L 二进制低电平侧
- FRQ 频率 / 脉冲输入, 通断电压有效电压门槛根据电源电压而定
- H H 桥功能
- PWM 脉冲宽度调制
- VBB₀ VBB₀输出组供电电源
- VBB_s 控制器自身系统/传感器供电电源
- VBB_r VBB_r输出组供电电源
- St 标准侧
- Ex 扩展侧

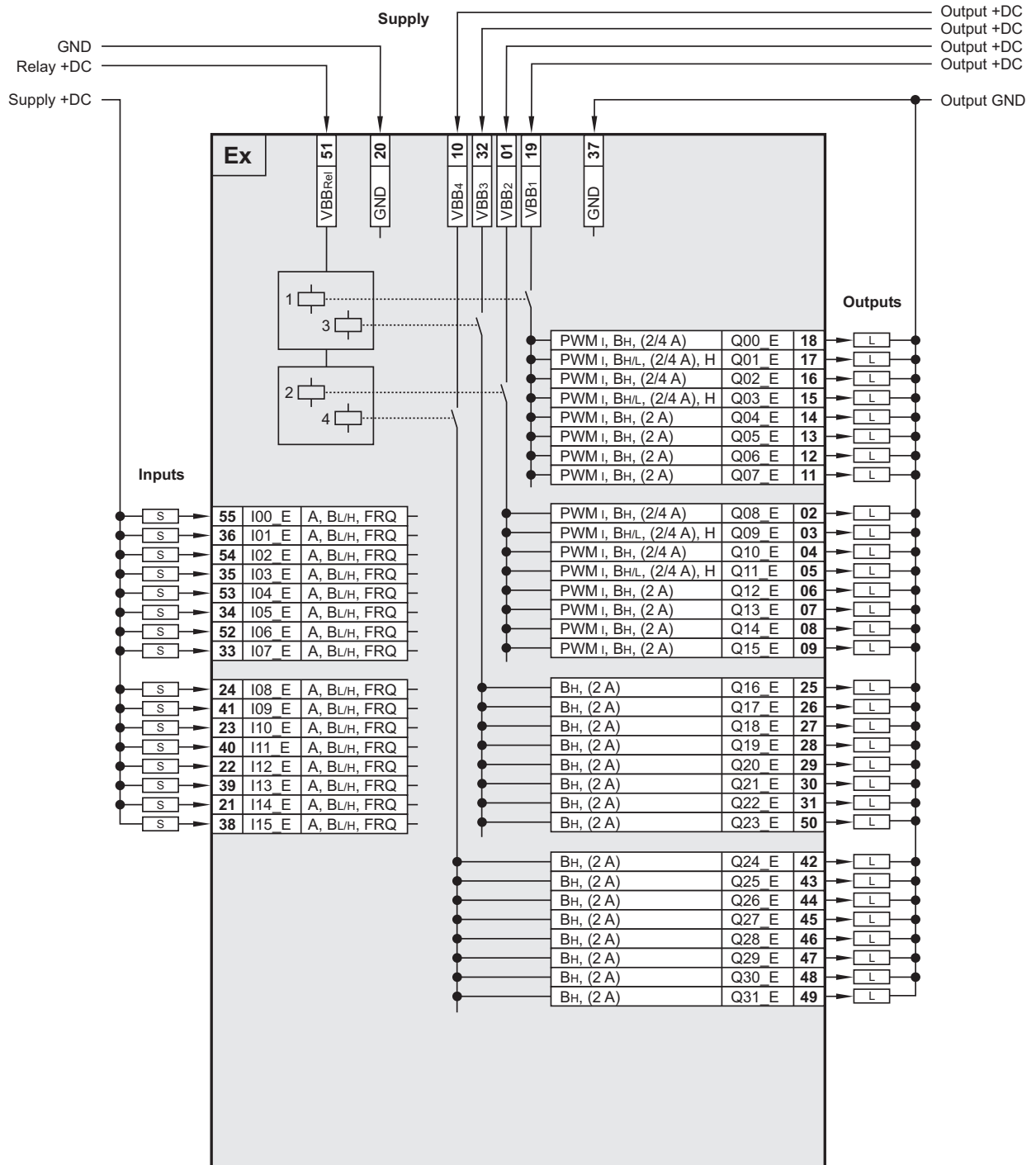


CR0234

技术资料

配线

Ex 侧



缩写注解

- A 模拟量
- B_H 二进制高电平侧
- B_L 二进制低电平侧
- FRQ 频率 / 脉冲输入, 通断电压有效电压门檻根据电源电压而定
- H H 桥功能
- PWM 脉冲宽度调制
- VBB_O VBB_O输出组供电电源
- VBB_S 控制器自身系统/传感器供电电源
- VBB_R VBB_R输出组供电电源
- St 标准侧
- Ex 扩展侧