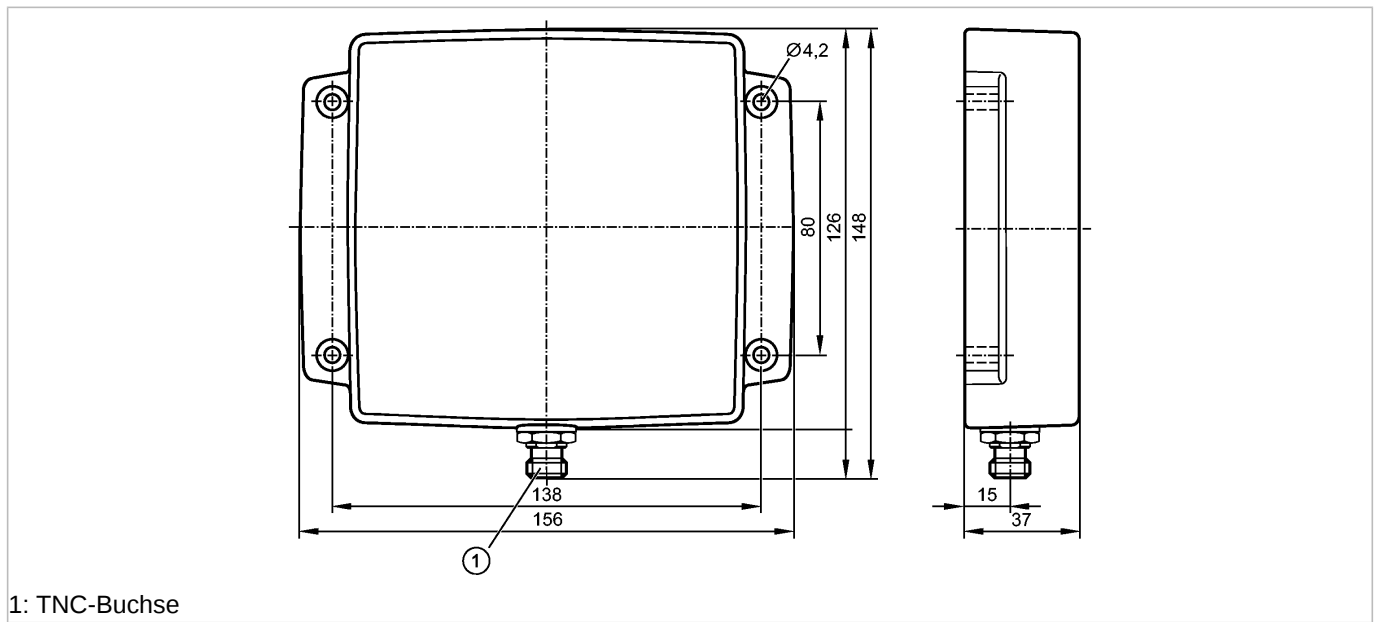


**ANT920**

DTRUHFA ADRWETTNO4

Identifikationssysteme



1: TNC-Buchse

**Produktmerkmale**

RFID-UHF-Antenne

Quaderförmig Kunststoff

**Elektrische Daten**

Arbeitsfrequenz	[MHz]	902...928
Antennen-Gewinn	[dBic]	2,5
Impedanz	[Ω]	50
Max. eingespeiste Leistung an Antennenbuchse (FCC 15.247) [mW ERP]		1000

**Erfassungsbereich**

Fernfeldöffnungswinkel	[°]	100
------------------------	-----	-----

**Umgebungsbedingungen**

Umgebungstemperatur	[°C]	-20...55
Lagertemperatur	[°C]	-40...85
Schutzart		IP 67

**Mechanische Daten**

Gehäusewerkstoffe	Gehäuse: Kunststoff; TNC-Buchse: Messing / PTFE	
Gewicht	[kg]	0,492

**Elektrischer Anschluss**

Anschluss	TNC-Buchse
-----------	------------

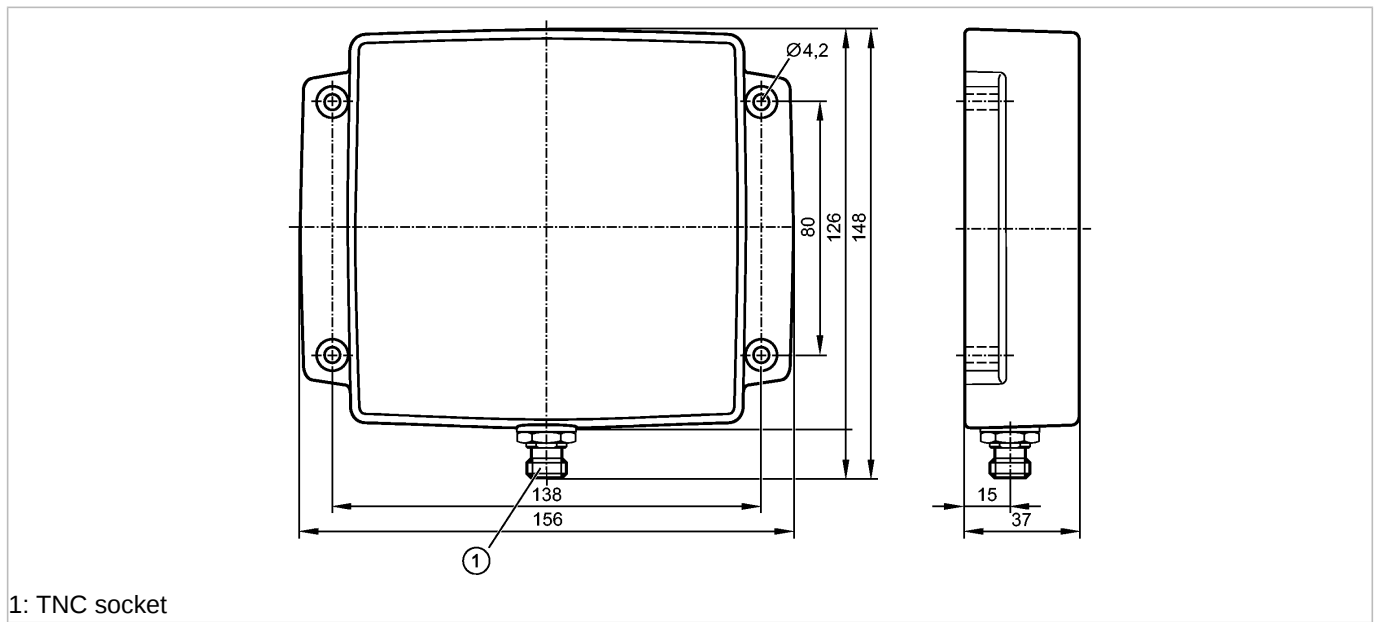
**Bemerkungen**

Verpackungseinheit	[Stück]	1
--------------------	---------	---

**ANT920**

DTRUHFA ADRWETT04

Identification systems



1: TNC socket

**Product characteristics**

RFID UHF antenna

Rectangular, plastics

**Electrical data**

Operating frequency	[MHz]	902...928
Antenna gain	[dBic]	2.5
Impedance	[Ω]	50
Max. power supplied to the aerial socket (FCC 15.247) [mW ERP]		1000

**Range**

Far field angle of aperture	[°]	100
-----------------------------	-----	-----

**Environment**

Ambient temperature	[°C]	-20...55
Storage temperature	[°C]	-40...85
Protection		IP 67

**Mechanical data**

Housing materials		housing: plastics; TNC socket: brass / PTFE
Weight	[kg]	0.492

**Electrical connection**

Connection		TNC socket
------------	--	------------

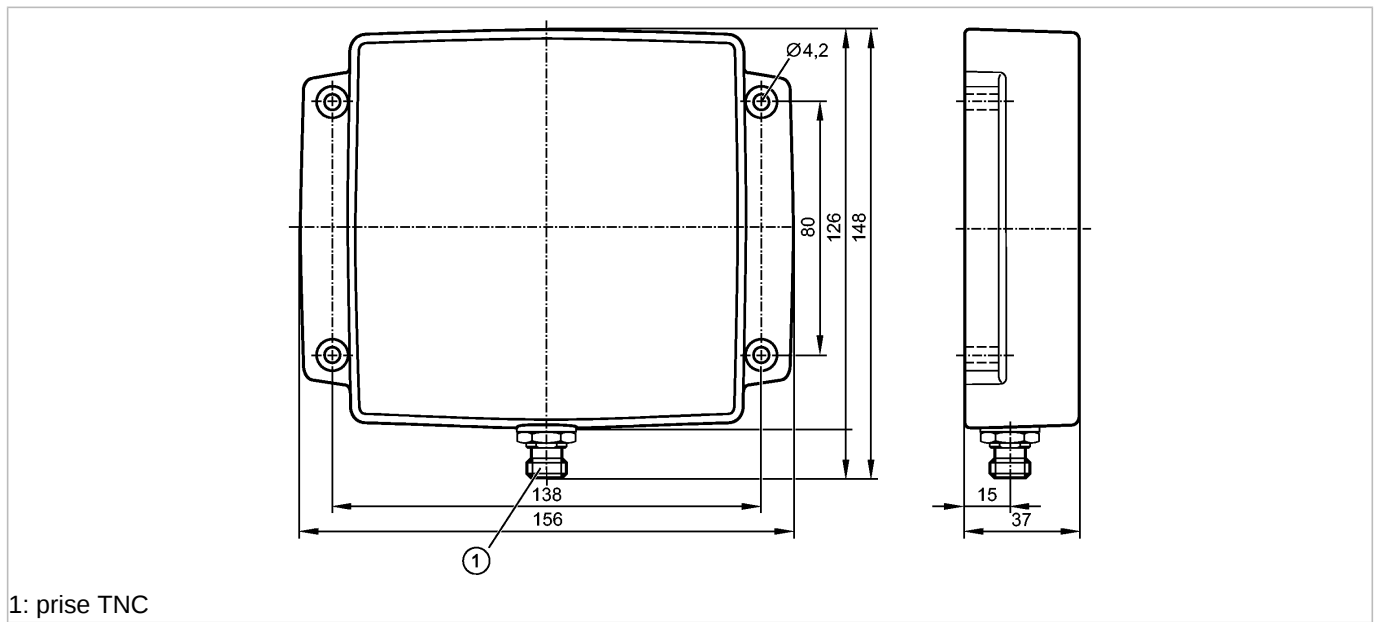
**Remarks**

Pack quantity	[piece]	1
---------------	---------	---

**ANT920**

DTRUHFA ADRWETT04

Systèmes d'identification



1: prise TNC

**Caractéristiques du produit**

Antenne RFID UHF

Boîtier parallélépipédique plastique

**Données électriques**

Fréquence de fonctionnement [MHz]	902...928
Gain d'antenne [dBic]	2,5
Impédance [ $\Omega$ ]	50
Puissance max.délivrée à la sortie de la prise d'antenne (FCC 15.247) [mW ERP]	1000

**Portée**

Angle d'ouverture champ lointain [°]	100
--------------------------------------	-----

**Conditions d'utilisation**

Température ambiante [°C]	-20...55
Température de stockage [°C]	-40...85
Protection	IP 67

**Données mécaniques**

Matières boîtier	boîtier: plastique; prise TNC: laiton / PTFE
Poids [kg]	0,492

**Raccordement électrique**

Raccordement	prise TNC
--------------	-----------

**Remarques**

Quantité [pièce]	1
------------------	---