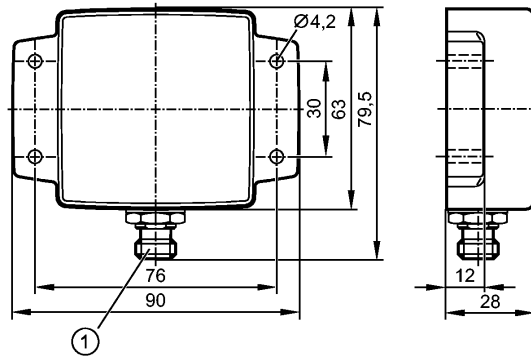


ANT910

DTRUHFA_ACRWETT04

Identifikationssysteme



1: TNC-Buchse

Produktmerkmale

RFID-UHF-Antenne

Quaderförmig Kunststoff

Elektrische Daten

| | | |
|-----------------------|--------|-----------------|
| Arbeitsfrequenz | [MHz] | 902...928 (FCC) |
| Antennen-Gewinn | [dBic] | -15 |
| Impedanz | [Ω] | 50 |
| Max. Eingangsleistung | [mW] | 500 |

Umgebungsbedingungen

| | | |
|---------------------|------|----------|
| Umgebungstemperatur | [°C] | -20...55 |
| Lagertemperatur | [°C] | -40...85 |
| Schutzart | | IP 67 |

Mechanische Daten

| | | |
|-------------------|---|-------|
| Gehäusewerkstoffe | Gehäuse: Kunststoff; TNC-Buchse: Messing / PTFE | |
| Gewicht | [kg] | 0,208 |

Elektrischer Anschluss

| | |
|-----------|------------|
| Anschluss | TNC-Buchse |
|-----------|------------|

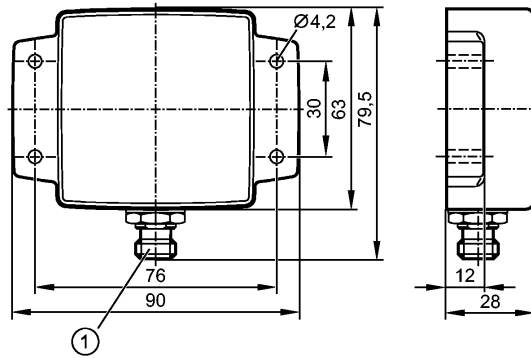
Bemerkungen

| | | |
|--------------------|---------|---|
| Verpackungseinheit | [Stück] | 1 |
|--------------------|---------|---|

ANT910

DTRUHFA_ACRWETT04

Identification systems



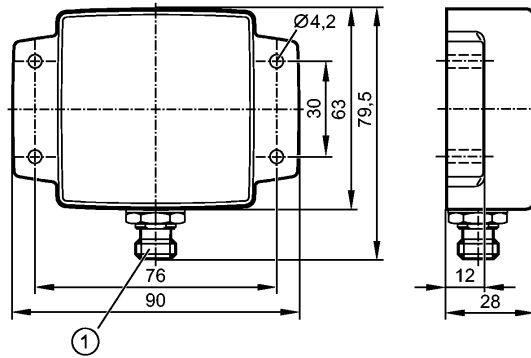
1: TNC socket

| Product characteristics | | |
|-------------------------|---------|---|
| RFID UHF antenna | | |
| Rectangular, plastics | | |
| Electrical data | | |
| Operating frequency | [MHz] | 902...928 (FCC) |
| Antenna gain | [dBic] | -15 |
| Impedance | [Ω] | 50 |
| Max. input power | [mW] | 500 |
| Environment | | |
| Ambient temperature | [°C] | -20...55 |
| Storage temperature | [°C] | -40...85 |
| Protection | | IP 67 |
| Mechanical data | | |
| Housing materials | | housing: plastics; TNC socket: brass / PTFE |
| Weight | [kg] | 0.208 |
| Electrical connection | | |
| Connection | | TNC socket |
| Remarks | | |
| Pack quantity | [piece] | 1 |

ANT910

DTRUHFA_ACRWETT04

Systèmes d'identification



1: prise TNC

Caractéristiques du produit

Antenne RFID UHF

Boîtier parallélépipédique plastique

Données électriques

| | |
|-----------------------------------|-----------------|
| Fréquence de fonctionnement [MHz] | 902...928 (FCC) |
| Gain d'antenne [dBic] | -15 |
| Impédance [Ω] | 50 |
| Puissance d'entrée max. [mW] | 500 |

Conditions d'utilisation

| | |
|------------------------------|----------|
| Température ambiante [°C] | -20...55 |
| Température de stockage [°C] | -40...85 |
| Protection | IP 67 |

Données mécaniques

| | |
|------------------|--|
| Matières boîtier | boîtier: plastique; prise TNC: laiton / PTFE |
| Poids [kg] | 0,208 |

Raccordement électrique

| | |
|--------------|-----------|
| Raccordement | prise TNC |
|--------------|-----------|

Remarques

| | |
|------------------|---|
| Quantité [pièce] | 1 |
|------------------|---|