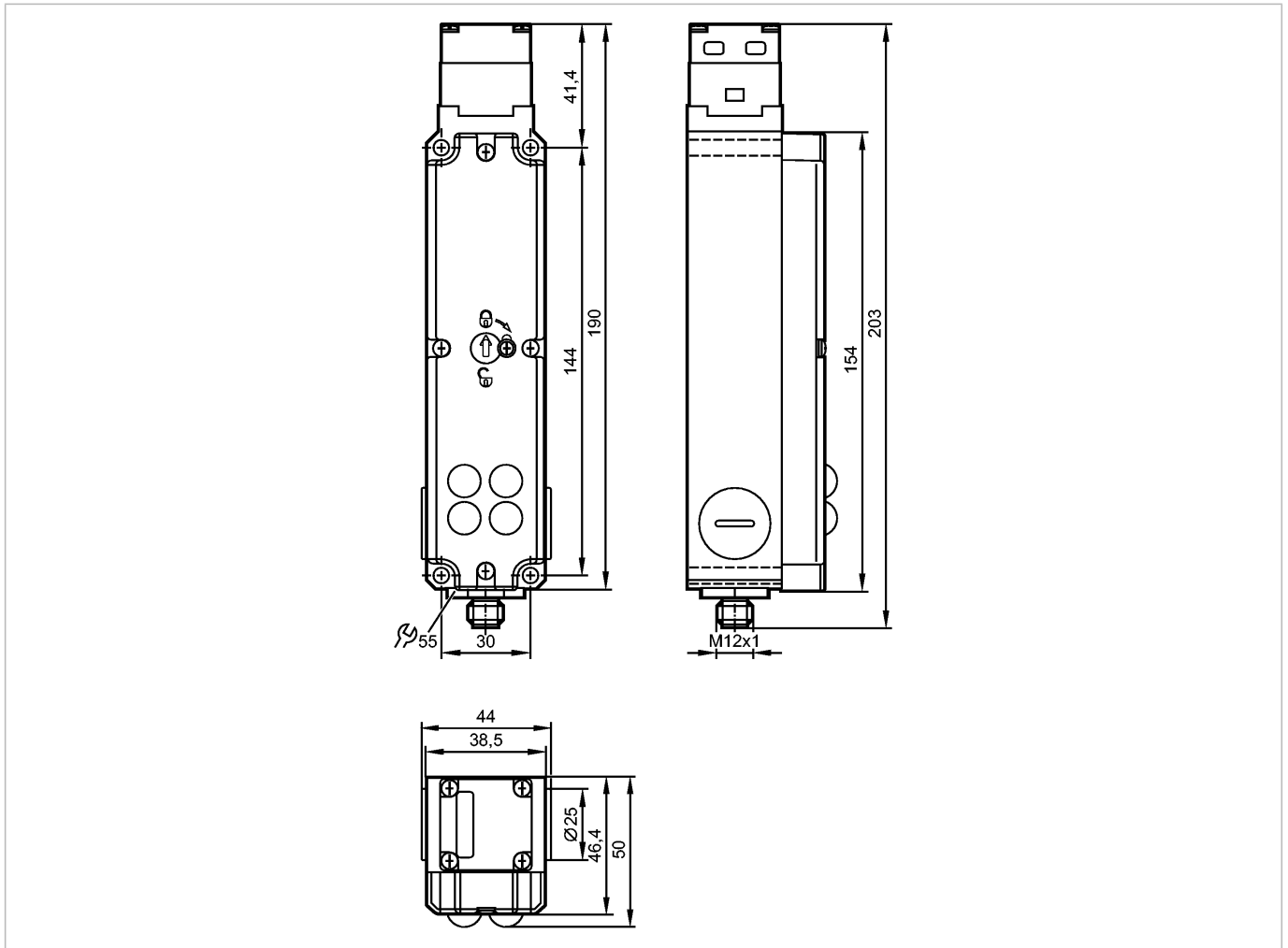


AC903S

Safetyswitch 2SI3DO A/-CCCP

AS-i Safety at Work



Produktmerkmale

Sicherheitsschalter mit Zuhaltung

M12-Steckverbindung

Ruhestromprinzip

Drehbarer Betätigungskopf aus Metall

Hilfsentriegelung an der Frontseite

Versorgung aus AS-i / Magnetversorgung aus AS-i

Elektrische Daten

Betriebsspannung [V] 22,5...31,6 DC

Gesamtstromaufnahme aus AS-i[mA] 400

Umgebungsbedingungen

Umgebungstemperatur [°C] -20...55

Schutzart IP 67; Gegenstecker gesteckt

Sicherheitskennwerte

B10d 5 x 10E6

AS-i Kennwerte

AS-i Version 3.0

Erweiterter Adressmodus möglich nein

AS-i Zertifikat 96201

Mechanische Daten



AC903S

Safetyswitch 2SI3DO A/-CCCP

AS-i Safety at Work

Einbaulage		beliebig
Auszugskraft [N]		30
Betätigungskraft [N]		35
Rückhaltekraft [N]		20
Schaltprinzip		Zwangsöffner, Schleichschaltglied
Lebensdauer		1 x 10E6 Schaltspiele
Zuhaltekraft [N]		2500
Gehäusewerkstoffe		Thermoplast glasfaserverstärkt
Gewicht [kg]		0,575

Anzeigen / Bedienelemente

Betrieb	LED	grün (Anzeige AS-i Spannung)
Fehler	LED	rot

Elektrischer Anschluss

Anschlussbelegung



- 1: AS-i +
- 2: nicht belegt
- 3: AS-i -
- 4: nicht belegt

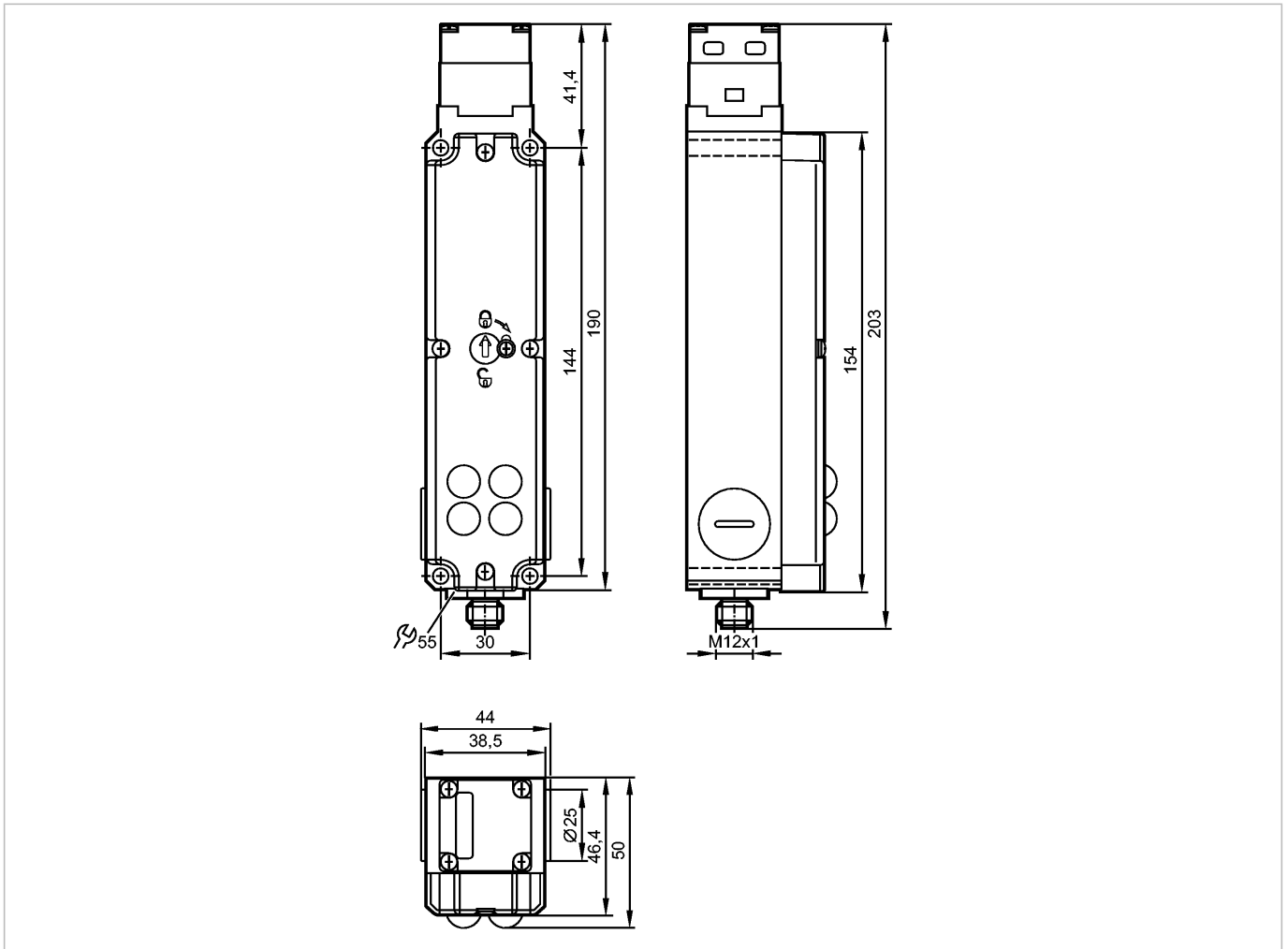
Bemerkungen

Bemerkungen	Weitere Informationen entnehmen Sie bitte der Betriebsanleitung.	
Verpackungseinheit [Stück]		1

AC903S

Safety switch 2SI3DO A/-CCCP

AS-i Safety at Work



Product characteristics

- Safety switch with guard locking
- M12 connector
- Normally closed principle
- Rotatable actuating head made of metal
- Mechanical release on the front
- Supply via AS-i / solenoid supply from AS-i

Electrical data

Operating voltage [V]	22.5...31.6 DC
Total current consumption from AS-i [mA]	400

Environment

Ambient temperature [°C]	-20...55
Protection	IP 67; mating connector plugged in

Safety classification

B10d	5 x 10E6
------	----------

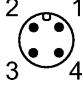
AS-i classification

AS-i version	3.0
Extended addressing mode possible	no
AS-i certificate	96201

AC903S

Safetyswitch 2SI3DO A/-CCCP

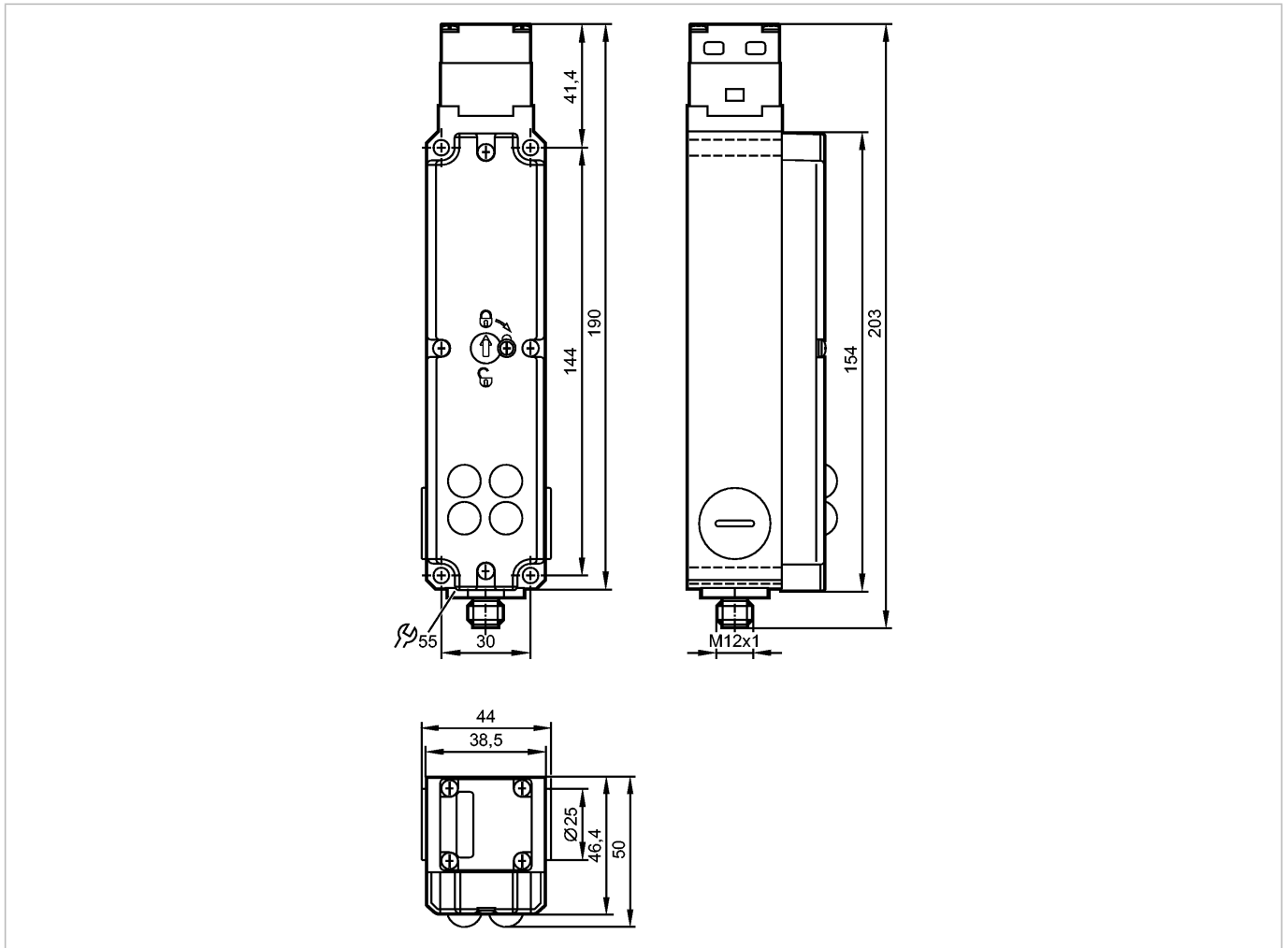
AS-i Safety at Work

Mechanical data		
Mounting orientation		any
Extraction force [N]		30
Actuating force [N]		35
Retention force [N]		20
Switching principle		positively driven, slow-action switching element
Lifetime		1 x 10E6 operating cycles
Locking force	[N]	2500
Housing materials		thermoplastic reinforced glass-fibre
Weight	[kg]	0.575
Displays / operating elements		
Operation	LED	green (indication AS-i voltage)
Error	LED	Red
Electrical connection		
Wiring		
		1: AS-i + 2: not used 3: AS-i - 4: not used
Remarks		
Remarks		For further information please see the operating instructions.
Pack quantity	[piece]	1

AC903S

Safetyswitch 2SI3DO A/-CCCP

AS-i Safety at Work



Caractéristiques du produit

Interrupteur de sécurité avec interverrouillage	
Connecteur M12	
Mode hors tension	
Tête d'actionnement orientable en métal	
Déverrouillage de secours sur le front	
Alimentation via AS-i / alimentation électro-aimant via AS-i	

Données électriques

Tension d'alimentation [V]	22,5...31,6 DC
Consommation totale via AS-i [mA]	400

Conditions d'utilisation

Température ambiante [°C]	-20...55
Protection	IP 67; connecteur correspondant raccordé

Classification de sécurité

B10d	5 x 10E6
------	----------

Classification AS-i

Version AS-i	3.0
Mode d'adressage étendu possible	non
Certificat AS-i	96201

Données mécaniques



AC903S

Safetyswitch 2SI3DO A/-CCCP

AS-i Safety at Work

Position de montage	quelconque
Force de retrait [N]	30
Force d'actionnement [N]	35
Force de maintien [N]	20
Principe de commutation	contact NF à ouverture positive, élément de contact à action lente
Durée de vie	1 x 10E6 cycles de commutation
Force de retenue [N]	2500
Matières boîtier	thermoplastique renforcé avec des fibres de verre
Poids [kg]	0,575

Afficheurs / éléments de service

Disponibilité	LED	vert (indication tension AS-i)
Erreur	LED	rouge

Raccordement électrique

Branchement



- 1: AS-i +
- 2: non utilisé
- 3: AS-i -
- 4: non utilisé

Remarques

Remarques	Pour d'autres informations voir la notice d'instructions.
Quantité [pièce]	1