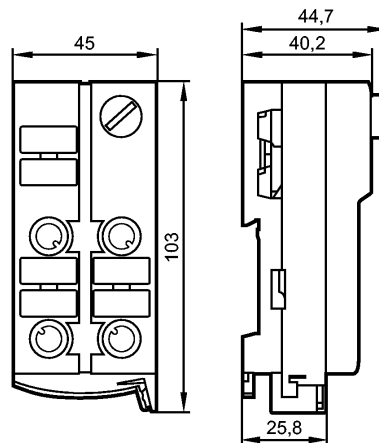


AC509S

ClassicLine 2x2SI 2DOT 2LO

Bussystem AS-Interface



Produktmerkmale

AS-i Safety at Work

AS-i Flachkabel direkt kontaktierbar

Steckbuchsen M12 x 1

Entspricht den Anforderungen:
EN ISO 13849-1: Kategorie 3 PL d
IEC 62061: SILcl 2

Elektrische Daten

Elektrische Ausführung	2x2 sichere Eingänge / 2 nicht sichere LED-Ausgänge / 2 nicht sichere Ausgänge
Betriebsspannung [V]	26,5...31,6 DC; "supply class 2" gemäß cULus
Stromaufnahme [mA]	< 280
Strombelastbarkeit je Modul [mA]	200

Eingänge

Digital	
Beschaltung	DC PNP
Sensorversorgung	AS-i
Strombelastbarkeit für alle Eingänge gesamt [mA]	200
Eingangsstrom [mA]	8
Kurzschluss-Erkennung	ja
Querschluss-Erkennung	nein
Kurzschlussfest	ja

Ausgänge

Spannungsbereich [V]	24 DC (18...30 DC)
LED-Ausgang	2
LED Ausgang Versorgung über AS-i	ja
Externe Spannungsversorgung	AS-i
Signalausgänge	2
Strombelastbarkeit je Ausgang [mA]	50
Galvanisch entkoppelt	nein
Watchdog integriert	ja
Kurzschlussfest	ja

AC509S

ClassicLine 2x2SI 2DOT 2LO

Bussystem AS-Interface

Umgebungsbedingungen

Umgebungstemperatur [°C]	-25...55, -25...40 °C mit geschalteten Ausgängen
Schutzart	IP 67

Zulassungen / Prüfungen

EMV	EN 62026-2 / 2013 EN 61326-3-1 / 2008
-----	--

Sicherheitskennwerte

Gebrauchsdauer TM (Mission Time) [h]	175200, (20 Jahre)
PFH	2,33 x 10E-11 / h

AS-i Kennwerte

AS-i Version	2.11 + 3.0
Erweiterter Adressmodus möglich	nein
Max. Anzahl sicherer Module pro Master	31
AS-i Profil	S-7.B.E
E/A-Konfiguration [Hex]	7
ID-Code [Hex]	B.E
AS-i Zertifikat	128301

Mechanische Daten

Kabellänge [m]	< 10 m
Gehäusewerkstoffe	PA; Piercingkontakte: CuSn6 Oberfläche vernickelt und verzinkt
Gewicht [kg]	0,262

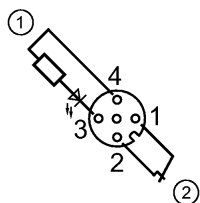
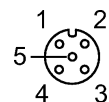
Anzeigen / Bedienelemente

Betrieb	LED	grün
Fehler	LED	rot
Funktionsanzeige	LED	gelb

Elektrischer Anschluss

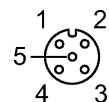
Maximale Leitungslänge [m]	< 10
----------------------------	------

Anschlussbelegung



1 Signalisierung
2 Sicherheitskontakt (NC)

Anschlussbelegung



Buchse SI-1		Buchse SI-2	
Pin 1: I +	Pin 2: IN 1	Pin 1: I +	Pin 2: IN 1
Pin 3: I -	Pin 4: IN 2	Pin 3: I -	Pin 4: IN 2
Buchse O-3		Buchse O-4	
Pin 1: nicht belegt	Pin 2: nicht belegt	Pin 1: nicht belegt	Pin 2: nicht belegt
Pin 3: 0 V		Pin 3: 0 V	



AC509S

ClassicLine 2x2SI 2DOT 2LO

Bussystem AS-Interface

Pin 4: Ausgang O3 (pnp) Pin 4: Ausgang O4 (pnP)

Zubehör

Zubehör (mitgeliefert)	Unterteil
Zubehör (optional)	Adressierkabel E70213; Verschlusskappe M12 (E73004)

Bemerkungen

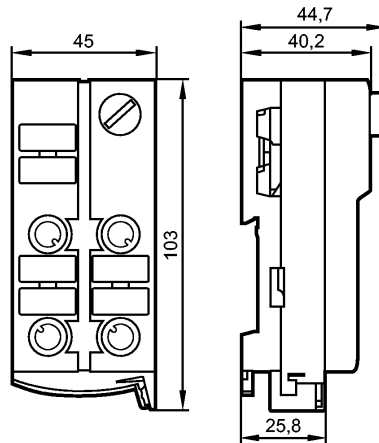
Bemerkungen	*) PL d, Kat.3, SILCl 2 nur wenn die im Handbuch beschriebenen Fehlerausschlüsse angewendet werden
-------------	--

Verpackungseinheit	[Stück]	1
--------------------	---------	---

AC509S

ClassicLine 2x2SI 2DOT 2LO

Bus system AS-Interface



Product characteristics

AS-i Safety at Work

AS-i flat cable connection

Sockets M12 x 1

Complies with the requirements:
EN ISO 13849-1: category 3 PL d
IEC 62061: SILcl 2

Electrical data

Electrical design	2x2 safe inputs / 2 non-safe LED outputs / 2 non-safe outputs
Operating voltage [V]	26.5...31.6 DC; "supply class 2" to cULus.
Current consumption [mA]	< 280
Max. current load per module [mA]	200

Inputs

Digital	
Circuit	DC PNP
Sensor supply	AS-i
Max. current load for all inputs total [mA]	200
Input current [mA]	8
Short-circuit detection	yes
Cross-bridging detection	no
Short-circuit proof	yes

Outputs

Voltage range [V]	24 DC (18...30 DC)
LED output	2
LED output / supply via AS-i	ja
External voltage supply	AS-i
Signal outputs	2
Max. current load per output [mA]	50
Electrically separated	no
Integrated watchdog	yes
Short-circuit proof	yes

Environment

AC509S

ClassicLine 2x2SI 2DOT 2LO

Bus system AS-Interface

Ambient temperature	[°C]	-25...55, -25...40 °C with switched outputs
Protection		IP 67

Tests / approvals

EMC	EN 62026-2	/ 2013
	EN 61326-3-1	/ 2008

Safety classification

Mission time TM	[h]	175200, (20 years)
PFH		2.33 x 10E-11 / h

AS-i classification

AS-i version		2.11 + 3.0
Extended addressing mode possible		no
Max. number of safety modules per master		31
AS-i profile		S-7.B.E
I/O configuration [hex]		7
ID code [Hex]		B.E
AS-i certificate		128301

Mechanical data

Cable length [m]		< 10 m
Housing materials		PA; Piercing contacts: CuSn6 surface nickel and tin-plated
Weight	[kg]	0.27

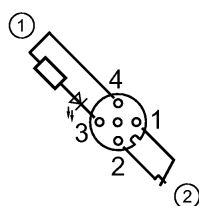
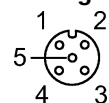
Displays / operating elements

Operation	LED	green
Error	LED	Red
Function display	LED	yellow

Electrical connection

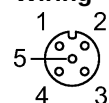
Max. cable length	[m]	< 10
-------------------	-----	------

Wiring



1 signalling
2 safety contact (NC)

Wiring



Socket	Socket
SI-1	SI-2
Pin 1: I +	Pin 1: I +
Pin 2: IN 1	Pin 2: IN 1
Pin 3: I -	Pin 3: I -
Pin 4: IN 2	Pin 4: IN 2
Socket	Socket O-4
O-3	Pin 1: not used
Pin 1: not used	Pin 2: not used
Pin 2: not used	Pin 3: 0 V
Pin 3: 0 V	Pin 4: Output O4 (pnP)

**AC509S**

ClassicLine 2x2SI 2DOT 2LO

Bus system AS-InterfacePin 4: Output O3
(pnp)**Accessories**

Accessories (included)	lower part
Accessories (optional)	Addressing cable E70213; M12 protective cap (E73004)

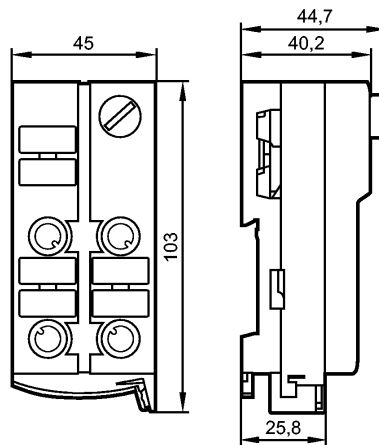
Remarks

Remarks	*) PL d, cat. 3, SILCl 2 only if the fault exclusions described in the manual are used
Pack quantity [piece]	1

AC509S

ClassicLine 2x2SI 2DOT 2LO

Système bus AS-interface



Caractéristiques du produit

AS-i Safety at Work

Câble plat AS-i à embrocher directement

Prises M12 x 1

Conforme aux exigences:

EN ISO 13849-1: Catégorie 3 PL d

CEI 62061: SILcl 2

Données électriques

Technologie	2x2 entrées de sécurité / 2 sorties LED non sécurité / 2 sorties non sécurité
Tension d'alimentation [V]	26,5...31,6 DC; "supply class 2" selon cULus
Consommation [mA]	< 280
Courant de sortie par module [mA]	200

Entrées

TOR

Technologie	DC PNP
Alimentation des capteurs	AS-i
Courant de sortie total pour toutes les entrées [mA]	200
Courant d'entrée [mA]	8
Détection de courts-circuits	oui
Détection de ponts de croix	non
Résistant aux courts-circuits	oui

Sorties

Plage de tension [V]	24 DC (18...30 DC)
Sortie LED	2
Sortie LED / alimentation via AS-i	ja
Alimentation externe en tension	AS-i
Sorties signaux	2
Courant max. par sortie [mA]	50
Séparation galvanique	non
Chien de garde intégré	oui
Résistant aux courts-circuits	oui

Conditions d'utilisation

AC509S

ClassicLine 2x2SI 2DOT 2LO

Système bus AS-interface

Température ambiante [°C]	-25...55, -25...40 °C avec sorties commutées
Protection	IP 67

Tests / Homologations

CEM	EN 62026-2 / 2013
	EN 61326-3-1 / 2008

Classification de sécurité

Durée d'utilisation TM (Mission Time) [h]	175200, (20 ans)
PFH	2,33 x 10E-11 / h

Classification AS-i

Version AS-i	2.11 + 3.0
Mode d'adressage étendu possible	non
Nombre maxi de modules de sécurité par maître	31
Profil AS-i	S-7.B.E
Configuration E/S [hexa]	7
Code ID [hexa]	B.E
Certificat AS-i	128301

Données mécaniques

Longueur de câble [m]	< 10 m
Matières boîtier	PA; Contacts vampires: Surface nickelée et étamée CuSn6
Poids [kg]	0,27

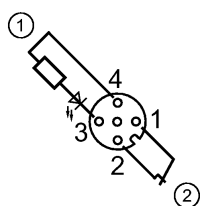
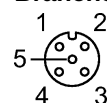
Afficheurs / éléments de service

Disponibilité LED	vert
Erreur LED	rouge
Indication de fonction LED	jaune

Raccordement électrique

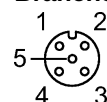
Longueur de câble maxi [m]	< 10
----------------------------	------

Branchement



1 signalisation
2 contact de sécurité (NF)

Branchement



Connecteur femelle SI-1	Connecteur femelle SI-2
broche 1: I +	broche 1: I +
broche 2: IN 1	broche 2: IN 1
broche 3: I -	broche 3: I -
broche 4: IN 2	broche 4: IN 2
Connecteur femelle O-3	Connecteur femelle O-4
broche 1: non utilisé	broche 1: non utilisé
broche 2: non utilisé	broche 2: non utilisé
broche 3: 0 V	broche 3: 0 V

**AC509S**

ClassicLine 2x2SI 2DOT 2LO

Système bus AS-interfacebroche 4: Sortie O3 (pnp) broche 4: Sortie O4
(pnP)**Accessoires**

Accessoires (fournis)	embase
Accessoires (option)	cordons d'adressage E70213; bouchon M12 (E73004)

Remarques

Remarques	*) PL d, cat. 3, SILcl 2 uniquement si les exclusions de défaut décrites dans le manuel sont appliquées
Quantité [pièce]	1