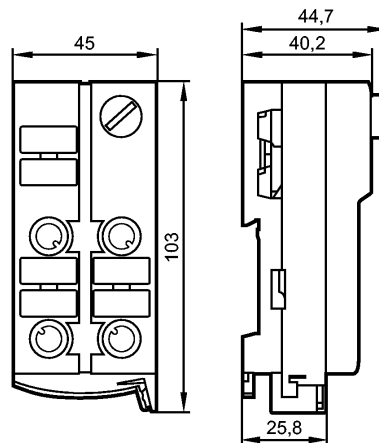


AC508S

ClassicL 2SI AUX 2DOT 2LO OSSD

Bussystem AS-Interface



Produktmerkmale

AS-i Safety at Work

AS-i Flachkabel direkt kontaktierbar

Steckbuchsen M12 x 1

Adressierbuchse

Flachkabelausrichtung in drei Richtungen möglich

Entspricht den Anforderungen:

EN ISO 13849-1: Kategorie 4 PL e

IEC 61508: SIL 3

IEC 62061: SILcl 3

Elektrische Daten

Elektrische Ausführung	2 sichere Eingänge / 2 nicht sichere LED-Ausgänge / 2 nicht sichere Ausgänge
Betriebsspannung [V]	26,5...31,6 DC; "supply class 2" gemäß cULus
Gesamtstromaufnahme aus AS-i [mA]	< 35
Strombelastbarkeit je Modul [mA]	2000
Schutzklasse	III
Verpolungsfest	ja

Eingänge

Digital	
Beschaltung	DC PNP
Sensorversorgung	AUX
Spannungsbereich [V]	19,2...28,8 DC
Strombelastbarkeit für alle Eingänge gesamt [mA]	2000
Eingangsstrombegrenzung [mA]	8
Eingangsstrom High/Low [mA]	> 6 / < 2
Schaltpegel High / Low [V]	> 13 / < 5
Kurzschluss-Erkennung	ja
Querschluss-Erkennung	nein
Kurzschlussfest	ja
Überlastfest	ja

Ausgänge

Spannungsbereich [V]	19,2...28,8 DC
----------------------	----------------



AC508S

ClassicL 2SI AUX 2DOT 2LO OSSD

Bussystem AS-Interface

LED-Ausgang	2
Signalausgänge	2
Externe Spannungsversorgung	AUX
Strombelastbarkeit je Ausgang [mA]	500
Galvanisch entkoppelt	nein
Watchdog integriert	ja
Kurzschlusschutz	ja
Kurzschlussfest	ja
Überlastfest	ja

Umgebungsbedingungen

Umgebungstemperatur [°C]	-25...55, -25...40 °C mit geschalteten Ausgängen
Max. zulässige relative Luftfeuchtigkeit [%]	95
Schutzart	IP 67

Zulassungen / Prüfungen

EMV	EN 62026-2	: 2013
	EN 61326-3-1	: 2008
Schockfestigkeit	EN 60068-2-27:	2010
Vibrationsfestigkeit	EN 60068-2-6:	2008

Sicherheitskennwerte

Gebrauchsdauer TM (Mission Time) [h]	175200, (20 Jahre)
Prüfintervall T1 [Jahre]	1
Sicherheitstechnische Zuverlässigkeit PFHd [1/h]	2,33 x 10-E11
MTTFd [Jahre]	5454
DC/CCF/Cat.	97% / - / 4

AS-i Kennwerte

AS-i Version	2.11 + 3.0										
Erweiterter Adressmodus möglich	nein										
AS-i Profil	S-7.B.E										
E/A-Konfiguration [Hex]	7										
ID-Code [Hex]	B.E										
AS-i Zertifikat	126301										
Belegung der Datenbits	<table border="1"> <thead> <tr> <th>Datenbit</th> <th>D0</th> <th>D1</th> <th>D2</th> <th>D3</th> </tr> </thead> <tbody> <tr> <td>Belegung</td> <td>O1</td> <td>O2</td> <td>O3</td> <td>O4</td> </tr> </tbody> </table>	Datenbit	D0	D1	D2	D3	Belegung	O1	O2	O3	O4
Datenbit	D0	D1	D2	D3							
Belegung	O1	O2	O3	O4							

Mechanische Daten

Gehäusewerkstoffe	PA; Piercingkontakte: CuSn6 Oberfläche vernickelt und verzinkt
Gewicht [kg]	0,265

Anzeigen / Bedienelemente

Schaltzustandsanzeige	LED	rot (LED-Ausgang) ; gelb (Signalausgang)
Betrieb	LED	grün
Fehler	LED	rot

Elektrischer Anschluss

Maximale Leitungslänge [m]	10
----------------------------	----

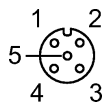
Anschlussbelegung



AC508S

ClassicL 2SI AUX 2DOT 2LO OSSD

Bussystem AS-Interface



SI -	O-3/4:
1/2:	1: nicht
1: I+	belegt
2: SI	2: O4
- 2	3: 0 V
3: I-	4: O3
4: SI	5: nicht
- 1	belegt
5: FE	
	O-4:
Trans:	1: nicht
1: I+	belegt
2: I-	2: nicht
3: I-	belegt
4: I+	3: 0 V
5: FE	4: O4
	5: nicht
	belegt

Zubehör

Zubehör (mitgeliefert)	Unterteil
Zubehör (optional)	Adressierkabel E70213; Verschlusskappe M12 (E73004)

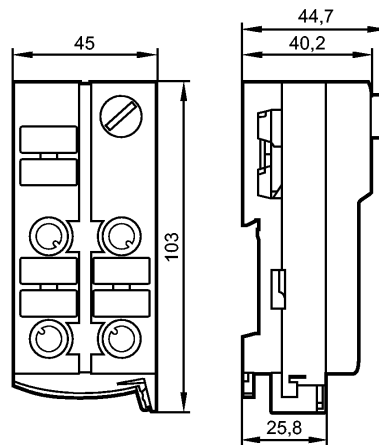
Bemerkungen

Bemerkungen	PL e, Kat.4, SILcl 3 nur wenn die im Handbuch beschriebenen Fehlerausschlüsse angewendet werden
Verpackungseinheit [Stück]	1

AC508S

ClassicL 2SI AUX 2DOT 2LO OSSD

Bus system AS-Interface



Product characteristics

AS-i Safety at Work

AS-i flat cable connection

Sockets M12 x 1

Addressing socket

Three orientations of the flat cable are possible

Complies with the requirements:
 EN ISO 13849-1: category 4 PL e
 IEC 61508: SIL 3
 IEC 62061: SILcl 3

Electrical data

Electrical design	2 safe inputs / 2 non-safe LED outputs / 2 non-safe outputs
Operating voltage [V]	26.5...31.6 DC; "supply class 2" to cULus.
Total current consumption from AS-i [mA]	< 35
Max. current load per module [mA]	2000
Protection class	III
Reverse polarity protection	yes

Inputs

Digital	
Circuit	DC PNP
Sensor supply	AUX
Voltage range [V]	19.2...28.8 DC
Max. current load for all inputs total [mA]	2000
Input current limitation [mA]	8
Input current High/Low [mA]	> 6 / < 2
Switching level High / Low [V]	> 13 / < 5
Short-circuit detection	yes
Cross-bridging detection	no
Short-circuit proof	yes
Overload protection	yes

Outputs

Voltage range [V]	19.2...28.8 DC
-------------------	----------------



AC508S

ClassicL 2SI AUX 2DOT 2LO OSSD

Bus system AS-Interface

LED output	2
Signal outputs	2
External voltage supply	AUX
Max. current load per output [mA]	500
Electrically separated	no
Integrated watchdog	yes
Short-circuit protection	yes
Short-circuit proof	yes
Overload protection	yes

Environment	
Ambient temperature [°C]	-25...55, -25...40 °C with switched outputs
Max. relative air humidity [%]	95
Protection	IP 67

Tests / approvals	
EMC	EN 62026-2 : 2013
	EN 61326-3-1 : 2008
Shock resistance	EN 60068-2-27: 2010
Vibration resistance	EN 60068-2-6: 2008

Safety classification	
Mission time TM [h]	175200, (20 years)
Test interval T1 [Years]	1
Safety-related reliability PFHd [1/h]	2.33 x 10-E11
MTTFd [Years]	5454
DC/CCF/Cat.	97% / - / 4

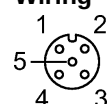
AS-i classification											
AS-i version	2.11 + 3.0										
Extended addressing mode possible	no										
AS-i profile	S-7.B.E										
I/O configuration [hex]	7										
ID code [Hex]	B.E										
AS-i certificate	126301										
Data bits	<table border="0"> <tr> <td>Data bit</td> <td>D0</td> <td>D1</td> <td>D2</td> <td>D3</td> </tr> <tr> <td>Belegung</td> <td>O1</td> <td>O2</td> <td>O3</td> <td>O4</td> </tr> </table>	Data bit	D0	D1	D2	D3	Belegung	O1	O2	O3	O4
Data bit	D0	D1	D2	D3							
Belegung	O1	O2	O3	O4							

Mechanical data	
Housing materials	PA; Piercing contacts: CuSn6 surface nickel and tin-plated
Weight [kg]	0.265

Displays / operating elements	
Output status indication LED	red (LED output); yellow (signal output)
Operation LED	green
Error LED	Red

Electrical connection	
Max. cable length [m]	10

Wiring



SI - O-3/4:
 1/2: 1: not
 1: I+ used



AC508S

ClassicL 2SI AUX 2DOT 2LO OSSD

Bus system AS-Interface

2:	SI	2:	O4
	- 2	3:	0 V
3:	I-	4:	O3
4:	SI	5:	not
	- 1		used
5:	FE		
		O-4:	
Trans:		1:	not
1:	I+		used
2:	I-	2:	not
3:	I-		used
4:	I+	3:	0 V
5:	FE	4:	O4
		5:	not
			used

Accessories

Accessories (included)	lower part
Accessories (optional)	Addressing cable E70213; M12 protective cap (E73004)

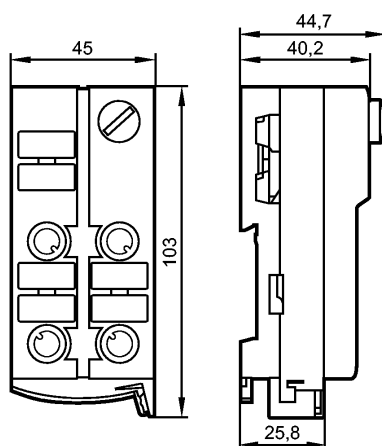
Remarks

Remarks	PL e, cat. 4, SIL CL 3 only if the fault exclusions described in the manual are used
Pack quantity [piece]	1

AC508S

ClassicL 2SI AUX 2DOT 2LO OSSD

Systeme bus AS-interface



Caractéristiques du produit

AS-i Safety at Work

Câble plat AS-i à embrocher directement

Prises M12 x 1

Prise d'adressage

Possibilité d'orientation du câble plat dans trois directions

Conforme aux exigences:

EN ISO 13849-1: Catégorie 4 PL e

CEI 61508: SIL 3

CEI 62061: SILcl 3

Données électriques

Technologie	2 entrées de sécurité / 2 sorties LED non sécurité / 2 non sécurité
Tension d'alimentation [V]	26,5...31,6 DC; "supply class 2" selon cULus
Consommation totale via AS-i [mA]	< 35
Courant de sortie par module [mA]	2000
Classe de protection	III
Protection inversion de polarité	oui

Entrées

TOR	
Technologie	DC PNP
Alimentation des capteurs	AUX
Plage de tension [V]	19,2...28,8 DC
Courant de sortie total pour toutes les entrées [mA]	2000
Limitation courant d'entrée [mA]	8
Courant d'entrée, niveau haut/bas [mA]	> 6 / < 2
Niveau du signal logique haut / bas [V]	> 13 / < 5
Détection de courts-circuits	oui
Détection de ponts de croix	non
Résistant aux courts-circuits	oui
Protection surcharges	oui

Sorties

Plage de tension [V]	19,2...28,8 DC
----------------------	----------------



AC508S

ClassicL 2SI AUX 2DOT 2LO OSSD

Système bus AS-interface

Sortie LED	2
Sorties signaux	2
Alimentation externe en tension	AUX
Courant max. par sortie [mA]	500
Séparation galvanique	non
Chien de garde intégré	oui
Protection courts-circuits	oui
Résistant aux courts-circuits	oui
Protection surcharges	oui

Conditions d'utilisation

Température ambiante [°C]	-25...55, -25...40 °C avec sorties commutées
Humidité relative de l'air max. [%]	95
Protection	IP 67

Tests / Homologations

CEM	EN 62026-2	: 2013
	EN 61326-3-1	: 2008
Tenue aux chocs	EN 60068-2-27 :	2010
Tenue aux vibrations	EN 60068-2-6 :	2008

Classification de sécurité

Durée d'utilisation TM (Mission Time) [h]	175200, (20 ans)
Intervalle de test T1 [Années]	1
Fiabilité relative à la technologie de la sécurité PFHd [1/h]	2,33 x 10-E11
MTTFd [Années]	5454
DC/CCF/Cat.	97% / - / 4

Classification AS-i

Version AS-i	2.11 + 3.0										
Mode d'adressage étendu possible	non										
Profil AS-i	S-7.B.E										
Configuration E/S [hexa]	7										
Code ID [hexa]	B.E										
Certificat AS-i	126301										
Affectation des bits de données	<table border="1"> <thead> <tr> <th>Bit de données</th> <th>D0</th> <th>D1</th> <th>D2</th> <th>D3</th> </tr> </thead> <tbody> <tr> <td>Belegung</td> <td>O1</td> <td>O2</td> <td>O3</td> <td>O4</td> </tr> </tbody> </table>	Bit de données	D0	D1	D2	D3	Belegung	O1	O2	O3	O4
Bit de données	D0	D1	D2	D3							
Belegung	O1	O2	O3	O4							

Données mécaniques

Matières boîtier	PA; Contacts vampires: Surface nickelée et étamée CuSn6
Poids [kg]	0,265

Afficheurs / éléments de service

Indication de commutation LED	rot (LED-Ausgang) ; gelb (Signalausgang)
Disponibilité LED	vert
Erreur LED	rouge

Raccordement électrique

Longueur de câble maxi [m]	10
----------------------------	----

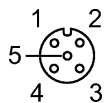
Branchement



AC508S

ClassicL 2SI AUX 2DOT 2LO OSSD

Systeme bus AS-interface



SI -	O-3/4:
1/2:	1: non
1: I+	utilisé
2: SI	2: O4
- 2	3: 0 V
3: I-	4: O3
4: SI	5: non
- 1	utilisé
5: FE	
	O-4:
Trans:	1: non
1: I+	utilisé
2: I-	2: non
3: I-	utilisé
4: I+	3: 0 V
5: FE	4: O4
	5: non
	utilisé

Accessoires

Accessoires (fournis)	embase
Accessoires (option)	cordon d'adressage E70213; bouchon M12 (E73004)

Remarques

Remarques	PL e, cat. 4, SIL CL 3 uniquement si les exclusions de défaut décrites dans le manuel sont appliquées
Quantité [pièce]	1