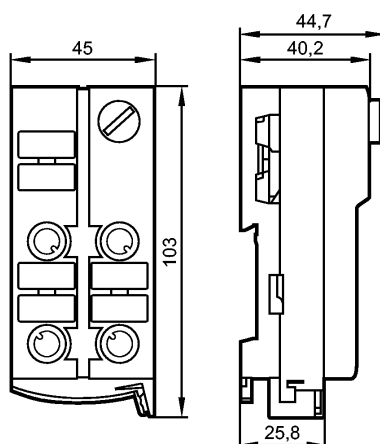


AC506S

ClassicLine 4SI 2DO T 2LO

Bussystem AS-Interface



Produktmerkmale

- AS-i Safety at Work
- AS-i Flachkabel direkt kontaktierbar
- Steckbuchsen M12 x 1
- Sicheres AS-i Eingangsmodul 4SI / 2DO T / 2LO
- Adressierbuchse
- Flachkabelausrichtung in drei Richtungen möglich
- Entspricht den Anforderungen:
EN ISO 13849-1: Kategorie 3 PL d
IEC 62061: SILcl 2

Elektrische Daten

Elektrische Ausführung	2x2 sichere Eingänge / 2 nicht sichere LED-Ausgänge / 2 nicht sichere Ausgänge
Betriebsspannung [V]	26,5...31,6 DC; "supply class 2" gemäß cULus
Stromaufnahme [mA]	< 280
Strombelastbarkeit je Modul [mA]	200

Eingänge

Digital	
Beschaltung	DC PNP
Sensorversorgung	AS-i
Strombelastbarkeit für alle Eingänge gesamt [mA]	200
Eingangsstrom [mA]	8
Kurzschluss-Erkennung	ja
Querschluss-Erkennung	nein
Kurzschlussfest	ja

Ausgänge

Spannungsbereich [V]	24 DC (18...30 DC)
LED-Ausgang	2
LED Ausgang Versorgung über AS-i	ja
Externe Spannungsversorgung	AS-i
Signalausgänge	2
Strombelastbarkeit je Ausgang [mA]	50

AC506S

ClassicLine 4SI 2DO T 2LO

Bussystem AS-Interface

Galvanisch entkoppelt	nein
Watchdog integriert	ja
Kurzschlussfest	ja

Umgebungsbedingungen	
Umgebungstemperatur [°C]	-25...55, -25...40 °C mit geschalteten Ausgängen
Schutzart	IP 67

Zulassungen / Prüfungen	
EMV	EN 50295 EN 62061 Anhang E

Sicherheitskennwerte	
Gebrauchsdauer TM (Mission Time) [h]	175200, (20 Jahre)
Sicherheitstechnische Zuverlässigkeit PFHd [1/h]	4,7 E-12
PFH	2,4 x 10E-11 / h
MTTFd [Jahre]	5400
DC/CCF/Cat.	97/-/3

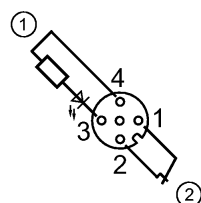
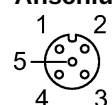
AS-i Kennwerte	
AS-i Version	2.11 + 3.0
Erweiterter Adressmodus möglich	nein
Max. Anzahl sicherer Module pro Master	31
AS-i Profil	S-7.B.E
E/A-Konfiguration [Hex]	7
ID-Code [Hex]	B.E
AS-i Zertifikat	97201

Mechanische Daten	
Kabellänge zwischen Modul und mechanischen Kontakten	< 10 m
Gehäusewerkstoffe	PA; Piercingkontakte: CuSn6 Oberfläche vernickelt und verzinkt
Gewicht [kg]	0,204

Anzeigen / Bedienelemente	
Betrieb LED	grün
Fehler LED	rot
Funktionsanzeige LED	gelb

Elektrischer Anschluss	
Maximale Leitungslänge [m]	< 10

Anschlussbelegung



1 Signalisierung
2 Sicherheitskontakt (NC)

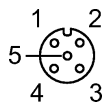
Anschlussbelegung



AC506S

ClassicLine 4SI 2DO T 2LO

Bussystem AS-Interface



	Buchse 1A	Buchse 2 A
Pin 1:	S-11A	Pin 1: S-21A
Pin 2:	S-12A	Pin 2: S-22A
Pin 3:	0 V	Pin 3: 0 V
Pin 4:	Ausgang O3 (pnp)	Pin 4: Ausgang O4 (pnp)
	Buchse 1B	Buchse 2B
Pin 1:	S-11B	Pin 1: S-21B
Pin 2:	S-12B	Pin 2: S-22B
Pin 3:	0 V	Pin 3: 0 V
Pin 4:	Ausgang O3 (pnp)	Pin 4: Ausgang O4 (pnp)

Zubehör

Zubehör (mitgeliefert)	Unterteil
Zubehör (optional)	Adressierkabel E70213; Verschlusskappe M12 (E73004)

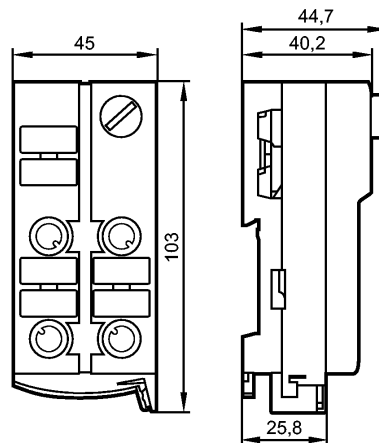
Bemerkungen

Bemerkungen	*) PL d, Kat.3, SILCl 2 nur wenn die im Handbuch beschriebenen Fehlerausschlüsse angewendet werden
Verpackungseinheit [Stück]	1

AC506S

ClassicLine 4SI 2DO T 2LO

Bus system AS-Interface



Product characteristics

AS-i Safety at Work
AS-i flat cable connection
Sockets M12 x 1
Safe AS-i input module 4SI / 2DO T / 2LO
Addressing socket
Three orientations of the flat cable are possible
Complies with the requirements: EN ISO 13849-1: category 3 PL d IEC 62061: SILcl 2

Electrical data

Electrical design	2x2 safe inputs / 2 non-safe LED outputs / 2 non-safe outputs
Operating voltage [V]	26.5...31.6 DC; "supply class 2" to cULus.
Current consumption [mA]	< 280
Max. current load per module [mA]	200

Inputs

Digital	
Circuit	DC PNP
Sensor supply	AS-i
Max. current load for all inputs total [mA]	200
Input current [mA]	8
Short-circuit detection	yes
Cross-bridging detection	no
Short-circuit proof	yes

Outputs

Voltage range [V]	24 DC (18...30 DC)
LED output	2
LED output / supply via AS-i	ja
External voltage supply	AS-i
Signal outputs	2
Max. current load per output [mA]	50
Electrically separated	no

AC506S

ClassicLine 4SI 2DO T 2LO

Bus system AS-Interface

Integrated watchdog	yes
Short-circuit proof	yes

Environment

Ambient temperature [°C]	-25...55, -25...40 °C with switched outputs
Protection	IP 67

Tests / approvals

EMC	EN 50295 EN 62061	annex E
-----	----------------------	---------

Safety classification

Mission time T_M [h]	175200, (20 years)
Safety-related reliability PFHd [1/h]	4.7 E-12
PFH	2.4 x 10E-11 / h
MTTFd [Years]	5400
DC/CCF/Cat.	97/-/3

AS-i classification

AS-i version	2.11 + 3.0
Extended addressing mode possible	no
Max. number of safety modules per master	31
AS-i profile	S-7.B.E
I/O configuration [hex]	7
ID code [Hex]	B.E
AS-i certificate	97201

Mechanical data

Cable length between module and mechanical contacts	< 10 m
Housing materials	PA; Piercing contacts: CuSn6 surface nickel and tin-plated
Weight [kg]	0.204

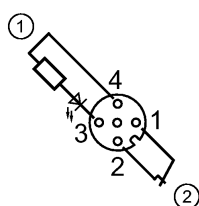
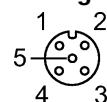
Displays / operating elements

Operation LED	green
Error LED	Red
Function display LED	yellow

Electrical connection

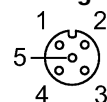
Max. cable length [m]	< 10
-----------------------	------

Wiring



1 signalling
2 safety contact (NC)

Wiring



	Socket 1A	Socket 2 A
Pin 1:	S-11A	S-21A
Pin 2:	S-12A	S-22A



AC506S

ClassicLine 4SI 2DO T 2LO

Bus system AS-Interface

Pin 3: 0 V	Pin 3: 0 V
Pin 4: Output O3 (pnp) Socket 1B	Pin 4: Output O4 (pnp) Socket 2B
Pin 1: S-11B	Pin 1: S-21B
Pin 2: S-12B	Pin 2: S-22B
Pin 3: 0 V	Pin 3: 0 V
Pin 4: Output O3 (pnp)	Pin 4: Output O4 (pnP)

Accessories

Accessories (included)	lower part
Accessories (optional)	Addressing cable E70213; M12 protective cap (E73004)

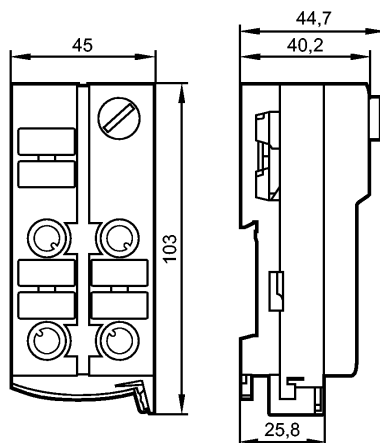
Remarks

Remarks	*) PL d, cat. 3, SILcl 2 only if the fault exclusions described in the manual are used
Pack quantity [piece]	1

AC506S

ClassicLine 4SI 2DO T 2LO

Systeme bus AS-interface



Caractéristiques du produit

AS-i Safety at Work

Câble plat AS-i à embrocher directement

Prises M12 x 1

Module d'entrée de sécurité AS-i 4 entrées de sécurité / 2 sorties TOR transistor / 2 sorties LED

Prise d'adressage

Possibilité d'orientation du câble plat dans trois directions

Conforme aux exigences:

EN ISO 13849-1: Catégorie 3 PL d

CEI 62061: SILcl 2

Données électriques

Technologie	2x2 entrées de sécurité / 2 sorties LED non sécurité / 2 sorties non sécurité	
Tension d'alimentation [V]	26,5...31,6 DC; "supply class 2" selon cULus	
Consommation [mA]	< 280	
Courant de sortie par module [mA]	200	

Entrées

TOR		
Technologie	DC PNP	
Alimentation des capteurs	AS-i	
Courant de sortie total pour toutes les entrées [mA]	200	
Courant d'entrée [mA]	8	
Détection de courts-circuits	oui	
Détection de ponts de croix	non	
Résistant aux courts-circuits	oui	

Sorties

Plage de tension [V]	24 DC (18...30 DC)	
Sortie LED	2	
Sortie LED / alimentation via AS-i	ja	
Alimentation externe en tension	AS-i	
Sorties signaux	2	
Courant max. par sortie [mA]	50	
Séparation galvanique	non	

AC506S

ClassicLine 4SI 2DO T 2LO

Système bus AS-interface

Chien de garde intégré	oui
Résistant aux courts-circuits	oui

Conditions d'utilisation

Température ambiante [°C]	-25...55, -25...40 °C avec sorties commutées
Protection	IP 67

Tests / Homologations

CEM	EN 50295 EN 62061	annexe E
-----	----------------------	----------

Classification de sécurité

Durée d'utilisation TM (Mission Time) [h]	175200, (20 ans)
Fiabilité relative à la technologie de la sécurité PFHd [1/h]	4,7 E-12
PFH	2,4 x 10E-11 / h
MTTFd [Années]	5400
DC/CCF/Cat.	97/-/3

Classification AS-i

Version AS-i	2.11 + 3.0
Mode d'adressage étendu possible	non
Nombre maxi de modules de sécurité par maître	31
Profil AS-i	S-7.B.E
Configuration E/S [hexa]	7
Code ID [hexa]	B.E
Certificat AS-i	97201

Données mécaniques

Longueur de câble entre module et contacts mécaniques	< 10 m
Matières boîtier	PA; Contacts vampires: Surface nickelée et étamée CuSn6
Poids [kg]	0,204

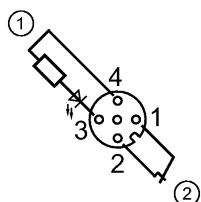
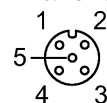
Afficheurs / éléments de service

Disponibilité LED	vert
Erreur LED	rouge
Indication de fonction LED	jaune

Raccordement électrique

Longueur de câble maxi [m]	< 10
----------------------------	------

Branchement



1 signalisation
2 contact de sécurité (NF)

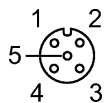
Branchement



AC506S

ClassicLine 4SI 2DO T 2LO

Systeme bus AS-interface



	Connecteur femelle 1A	Connecteur femelle 2 A
broche 1:	S-11A	S-21A
broche 2:	S-12A	S-22A
broche 3:	0 V	0 V
broche 4:	Sortie O3 (pnp)	Sortie O4 (pnp)
	Connecteur femelle 1B	Connecteur femelle 2B
broche 1:	S-11B	S-21B
broche 2:	S-12B	S-22B
broche 3:	0 V	0 V
broche 4:	Sortie O3 (pnp)	Sortie O4 (pnp)

Accessoires

Accessoires (fournis)	embase
Accessoires (option)	cordon d'adressage E70213; bouchon M12 (E73004)

Remarques

Remarques	*) PL d, cat. 3, SILcl 2 uniquement si les exclusions de défaut décrites dans le manuel sont appliquées
Quantité [pièce]	1