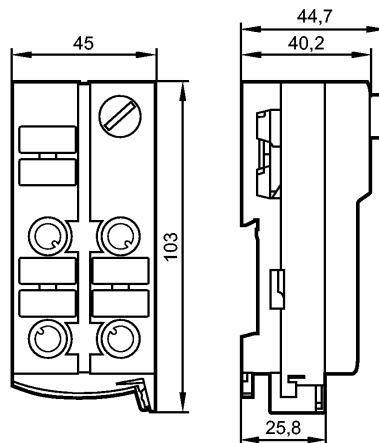


## AC505S

ClassicLine 2SI 2LO

Bussystem AS-Interface



### Produktmerkmale

- AS-i Safety at Work
- AS-i Flachkabel direkt kontaktierbar
- Steckbuchsen M12 x 1
- Sicheres AS-i Eingangsmodul 2SI / 2LO
- Adressierbuchse
- Flachkabelausrichtung in drei Richtungen möglich
- Entspricht den Anforderungen:  
EN ISO 13849-1: Kategorie 4 PL e  
IEC 62061: SILcl 3

### Elektrische Daten

Elektrische Ausführung	2 sichere Eingänge / 2 nicht sichere LED-Ausgänge
Betriebsspannung [V]	26,5...31,6 DC; "supply class 2" gemäß cULus
Gesamtstromaufnahme aus AS-i[mA]	< 280

### Eingänge

Digital	
Beschaltung	DC PNP/NPN
Sensorversorgung	AS-i
Spannungsbereich [V]	24 DC (18...30 DC)
Strombelastbarkeit für alle Eingänge gesamt [mA]	200
Eingangsstrom High/Low [mA]	12
Kurzschluss-Erkennung	ja
Querschluss-Erkennung	ja
Kurzschlussfest	ja

### Ausgänge

LED-Ausgang	2
LED Ausgang Versorgung über AS-i	ja
Watchdog integriert	ja

### Umgebungsbedingungen

Umgebungstemperatur [°C]	-25...55
Schutzart	IP 67

## AC505S

ClassicLine 2SI 2LO

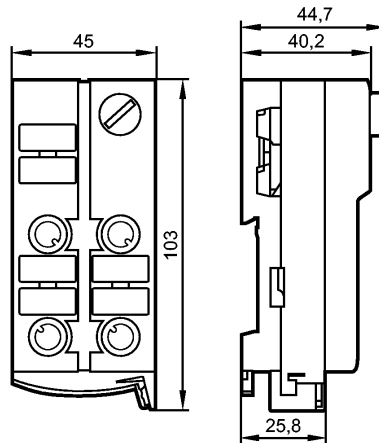
Bussystem AS-Interface

Zulassungen / Prüfungen													
EMV	EN 62026-2												
Sicherheitskennwerte													
Gebrauchsdauer TM (Mission Time) [h]	175200, (20 Jahre)												
PFH	1,3 x 10E-11 / h												
AS-i Kennwerte													
AS-i Version	2.11 + 3.0												
Erweiterter Adressmodus möglich	nein												
Max. Anzahl sicherer Module pro Master	31												
AS-i Profil	S-7.B.0												
E/A-Konfiguration [Hex]	7												
ID-Code [Hex]	B.0												
AS-i Zertifikat	97101												
Mechanische Daten													
Gehäusewerkstoffe	PA; Piercingkontakte: CuSn6 Oberfläche vernickelt und verzinkt												
Gewicht [kg]	0,265												
Anzeigen / Bedienelemente													
Betrieb LED	grün												
Fehler LED	rot												
Funktionsanzeige LED	gelb												
Elektrischer Anschluss													
Maximale Leitungslänge [m]	< 10												
Anschlussbelegung													
	<table border="0"> <thead> <tr> <th>Buchse SI-1/2</th> <th>Buchse SI-2</th> </tr> </thead> <tbody> <tr> <td>1: Versorgung I+</td> <td>1: Eingang I-2 (n)</td> </tr> <tr> <td>2: Eingang I-1 (p)</td> <td>2: Versorgung I-</td> </tr> <tr> <td>3: Versorgung I-</td> <td>3: nicht belegt</td> </tr> <tr> <td>4: Eingang I-2 (n)</td> <td>4: Versorgung I+</td> </tr> <tr> <td>5: nicht belegt</td> <td>5: nicht belegt</td> </tr> </tbody> </table>	Buchse SI-1/2	Buchse SI-2	1: Versorgung I+	1: Eingang I-2 (n)	2: Eingang I-1 (p)	2: Versorgung I-	3: Versorgung I-	3: nicht belegt	4: Eingang I-2 (n)	4: Versorgung I+	5: nicht belegt	5: nicht belegt
Buchse SI-1/2	Buchse SI-2												
1: Versorgung I+	1: Eingang I-2 (n)												
2: Eingang I-1 (p)	2: Versorgung I-												
3: Versorgung I-	3: nicht belegt												
4: Eingang I-2 (n)	4: Versorgung I+												
5: nicht belegt	5: nicht belegt												
Zubehör													
Zubehör (mitgeliefert)	Unterteil												
Zubehör (optional)	Adressierkabel E70213; Verschlusskappe M12 (E73004)												
Bemerkungen													
Bemerkungen	PL e, Kat.4, SILcl 3 nur wenn die im Handbuch beschriebenen Fehlerausschlüsse angewendet werden												
Verpackungseinheit [Stück]	1												

## AC505S

ClassicLine 2SI 2LO

Bus system AS-Interface



### Product characteristics

AS-i Safety at Work

AS-i flat cable connection

Sockets M12 x 1

Safe AS-i input module 2SI - 2LO

Addressing socket

Three orientations of the flat cable are possible

Complies with the requirements:  
EN ISO 13849-1: category 4 PL e  
IEC 62061: SILcl 3

### Electrical data

Electrical design	2 safe inputs / 2 non-safe LED outputs
Operating voltage [V]	26.5...31.6 DC; "supply class 2" to cULus.
Total current consumption from AS-i [mA]	< 280

### Inputs

Digital Circuit	DC PNP/NPN
Sensor supply	AS-i
Voltage range [V]	24 DC (18...30 DC)
Max. current load for all inputs total [mA]	200
Input current High/Low [mA]	12
Short-circuit detection	yes
Cross-bridging detection	yes
Short-circuit proof	yes

### Outputs

LED output	2
LED output / supply via AS-i	yes
Integrated watchdog	yes

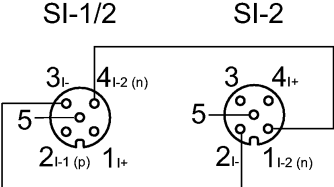
### Environment

Ambient temperature [°C]	-25...55
Protection	IP 67

## AC505S

ClassicLine 2SI 2LO

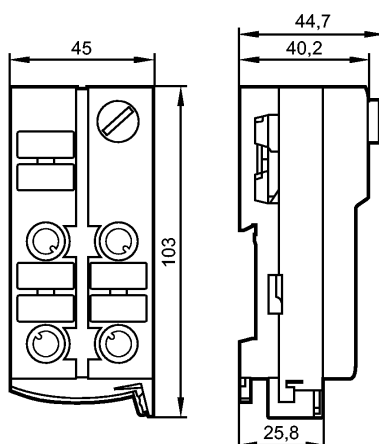
Bus system AS-Interface

Tests / approvals													
EMC	EN 62026-2												
Safety classification													
Mission time TM [h]	175200, (20 years)												
PFH	1.3 x 10E-11 / h												
AS-i classification													
AS-i version	2.11 + 3.0												
Extended addressing mode possible	no												
Max. number of safety modules per master	31												
AS-i profile	S-7.B.0												
I/O configuration [hex]	7												
ID code [Hex]	B.0												
AS-i certificate	97101												
Mechanical data													
Housing materials	PA; Piercing contacts: CuSn6 surface nickel and tin-plated												
Weight [kg]	0.265												
Displays / operating elements													
Operation LED	green												
Error LED	Red												
Function display LED	yellow												
Electrical connection													
Max. cable length [m]	< 10												
Wiring													
	<table border="0"> <thead> <tr> <th>Socket SI-1/2</th> <th>Socket SI-2</th> </tr> </thead> <tbody> <tr> <td>1: supply I+</td> <td>1: Input I-2 (n)</td> </tr> <tr> <td>2: Input I-1 (p)</td> <td>2: supply I-</td> </tr> <tr> <td>3: supply I-</td> <td>3: not used</td> </tr> <tr> <td>4: Input I-2 (n)</td> <td>4: supply I+</td> </tr> <tr> <td>5: not used</td> <td>5: not used</td> </tr> </tbody> </table>	Socket SI-1/2	Socket SI-2	1: supply I+	1: Input I-2 (n)	2: Input I-1 (p)	2: supply I-	3: supply I-	3: not used	4: Input I-2 (n)	4: supply I+	5: not used	5: not used
Socket SI-1/2	Socket SI-2												
1: supply I+	1: Input I-2 (n)												
2: Input I-1 (p)	2: supply I-												
3: supply I-	3: not used												
4: Input I-2 (n)	4: supply I+												
5: not used	5: not used												
Accessories													
Accessories (included)	lower part												
Accessories (optional)	Addressing cable E70213; M12 protective cap (E73004)												
Remarks													
Remarks	PL e, cat. 4, SIL CL 3 only if the fault exclusions described in the manual are used												
Pack quantity [piece]	1												

**AC505S**

ClassicLine 2SI 2LO

Systeme bus AS-interface



**Caractéristiques du produit**

AS-i Safety at Work

Câble plat AS-i à embrocher directement

Prises M12 x 1

Module d'entrée de sécurité AS-i 2 entrées de sécurité / 2 sorties de charge

Prise d'adressage

Possibilité d'orientation du câble plat dans trois directions

Conforme aux exigences:

EN ISO 13849-1: Catégorie 4 PL e

CEI 62061: SILcl 3

**Données électriques**

Technologie	2 entrées de sécurité / 2 sorties LED non sécurité
Tension d'alimentation [V]	26,5...31,6 DC; "supply class 2" selon cULus
Consommation totale via AS-i [mA]	< 280

**Entrées**

TOR	
Technologie	DC PNP/NPN
Alimentation des capteurs	AS-i
Plage de tension [V]	24 DC (18...30 DC)
Courant de sortie total pour toutes les entrées [mA]	200
Courant d'entrée, niveau haut/bas [mA]	12
Détection de courts-circuits	oui
Détection de ponts de croix	oui
Résistant aux courts-circuits	oui

**Sorties**

Sortie LED	2
Sortie LED / alimentation via AS-i	oui
Chien de garde intégré	oui

**Conditions d'utilisation**

Température ambiante [°C]	-25...55
Protection	IP 67

**AC505S**

ClassicLine 2SI 2LO

Système bus AS-interface

Tests / Homologations													
CEM	EN 62026-2												
Classification de sécurité													
Durée d'utilisation TM (Mission Time) [h]	175200, (20 ans)												
PFH	1,3 x 10E-11 / h												
Classification AS-i													
Version AS-i	2.11 + 3.0												
Mode d'adressage étendu possible	non												
Nombre maxi de modules de sécurité par maître	31												
Profil AS-i	S-7.B.0												
Configuration E/S [hexa]	7												
Code ID [hexa]	B.0												
Certificat AS-i	97101												
Données mécaniques													
Matières boîtier	PA; Contacts vampires: Surface nickelée et étamée CuSn6												
Poids [kg]	0,265												
Afficheurs / éléments de service													
Disponibilité LED	vert												
Erreur LED	rouge												
Indication de fonction LED	jaune												
Raccordement électrique													
Longueur de câble maxi [m]	< 10												
Branchement													
	<table border="0"> <tr> <td style="text-align: center;">Connecteur femelle SI-1/2</td> <td style="text-align: center;">Connecteur femelle SI-2</td> </tr> <tr> <td>1: Alimentation I+</td> <td>1: Entrée I-2 (n)</td> </tr> <tr> <td>2: Entrée I-1 (p)</td> <td>2: Alimentation I-</td> </tr> <tr> <td>3: Alimentation I-</td> <td>3: non utilisé</td> </tr> <tr> <td>4: Entrée I-2 (n)</td> <td>4: Alimentation I+</td> </tr> <tr> <td>5: non utilisé</td> <td>5: non utilisé</td> </tr> </table>	Connecteur femelle SI-1/2	Connecteur femelle SI-2	1: Alimentation I+	1: Entrée I-2 (n)	2: Entrée I-1 (p)	2: Alimentation I-	3: Alimentation I-	3: non utilisé	4: Entrée I-2 (n)	4: Alimentation I+	5: non utilisé	5: non utilisé
Connecteur femelle SI-1/2	Connecteur femelle SI-2												
1: Alimentation I+	1: Entrée I-2 (n)												
2: Entrée I-1 (p)	2: Alimentation I-												
3: Alimentation I-	3: non utilisé												
4: Entrée I-2 (n)	4: Alimentation I+												
5: non utilisé	5: non utilisé												
Accessoires													
Accessoires (fournis)	embase												
Accessoires (option)	cordon d'adressage E70213; bouchon M12 (E73004)												
Remarques													
Remarques	PL e, cat. 4, SIL CL 3 uniquement si les exclusions de défaut décrites dans le manuel sont appliquées												
Quantité [pièce]	1												