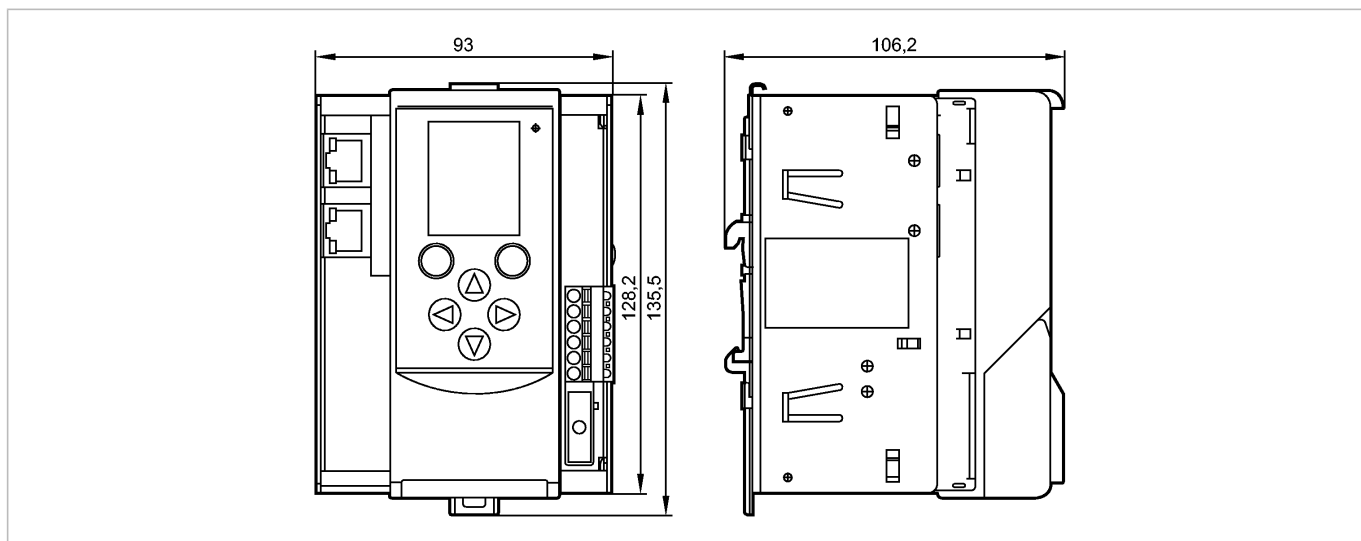


## AC1421

AS-i Gateway 1Master EIP

Bussystem AS-Interface



### Produktmerkmale

AS-i EtherNet/IP Gateway
Klemmschienengehäuse
AS-i Master
Ethernet-Konfigurationsschnittstelle mit dynamischer Web-Schnittstelle zur Konfiguration und Diagnose inklusive Fernwartung
LCD-Farbdisplay
Geräteversorgung wahlweise aus 24 V oder aus AS-i (AS-i Bus 1)

### Einsatzbereich

Einsatzbereich	Einsatz als AS-i Ethernet/IP Gateway
----------------	--------------------------------------

### Elektrische Daten

Anzahl AS-i Master	1
Betriebsspannung [V]	18...32 DC (AUX) / 21...31,6 DC (AS-i)
Stromaufnahme aus 24 V DC und AS-i [mA]	< 500 (24 V) / < 10 aus AS-i 1
Stromaufnahme aus AS-i (ohne externe Versorgung) [mA]	< 500 aus AS-i 1
Potentialtrennung	ja

### Ausgänge

Externe Spannungsversorgung	nach PELV
-----------------------------	-----------

### Schnittstellen

Programmierschnittstelle	Ethernet
Datenschnittstelle	Ethernet/IP (IP = Industrial Protocol), 100 Mbaud

### Umgebungsbedingungen

Umgebungstemperatur [°C]	0...60
Lagertemperatur [°C]	-20...70
Schutzart	IP 20

### AS-i Kennwerte

AS-i Version	3.0
AS-i Profil	M4
AS-i Zertifikat	97303

### Mechanische Daten



## AC1421

AS-i Gateway 1Master EIP

Bussystem AS-Interface

Gehäusewerkstoffe	Aluminium pulverbeschichtet; Stahlblech verzinkt; Makrolon
-------------------	--

Gewicht [kg]	0,714
--------------	-------

### Anzeigen / Bedienelemente

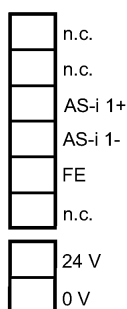
Anzeige	Vollgrafik-LCD-Display
---------	------------------------

Funktionsanzeige LED	1 x rot / grün (Kombi-LED)
----------------------	----------------------------

### Elektrischer Anschluss

Anschluss	Klemmen bis 2,5 mm <sup>2</sup>
-----------	---------------------------------

### Anschlussbelegung



### Zubehör

Zubehör (mitgeliefert)	Anschlussklemmen
------------------------	------------------

Zubehör (optional)	CODESYS-Lizenz V3 (E71400)
--------------------	----------------------------

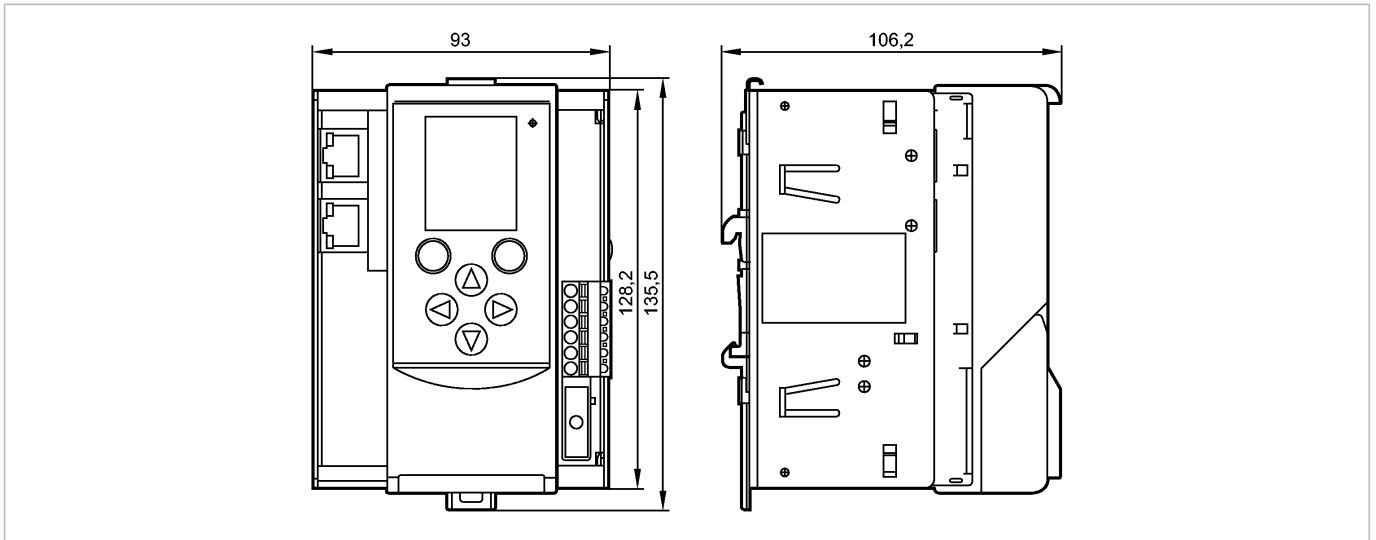
### Bemerkungen

Verpackungseinheit [Stück]	1
----------------------------	---

**AC1421**

AS-i Gateway 1Master EIP

Bus system AS-Interface



**Product characteristics**

- AS-i EtherNet/IP gateway
- Housing for DIN rail mounting
- AS-i master
- Ethernet configuration interface with dynamic web interface for configuration and diagnosis including remote maintenance
- LCD colour display
- Device supply either via 24 V or AS-i (AS-i bus 1)

**Application**

Application	Use as AS-i Ethernet/IP gateway
-------------	---------------------------------

**Electrical data**

Number of AS-i masters	1
Operating voltage [V]	18...32 DC (AUX) / 21...31.6 DC (AS-i)
Current consumption from 24 V DC and AS-i [mA]	< 500 (24 V) / < 10 from AS-i 1
Current consumption from AS-i (without external supply) [mA]	< 500 via AS-i 1
Electrical separation	yes

**Outputs**

External voltage supply	according to PELV
-------------------------	-------------------

**Interfaces**

Programming interface	Ethernet
Data interface	Ethernet/IP (IP = Industrial Protocol), 100 MBaud

**Environment**

Ambient temperature [°C]	0...60
Storage temperature [°C]	-20...70
Protection	IP 20

**AS-i classification**

AS-i version	3.0
AS-i profile	M4
AS-i certificate	97303

**Mechanical data**



## AC1421

AS-i Gateway 1Master EIP

Bus system AS-Interface

Housing materials	aluminium powder-coated; steel sheet galvanised; Makrolon
Weight [kg]	0.714

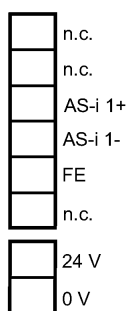
### Displays / operating elements

Display	full graphic LCD display
Function display LED	1 x red / green (combined LED)

### Electrical connection

Connection	terminals up to 2.5 mm <sup>2</sup>
------------	-------------------------------------

### Wiring



### Accessories

Accessories (included)	terminals
Accessories (optional)	CODESYS licence V3 (E71400)

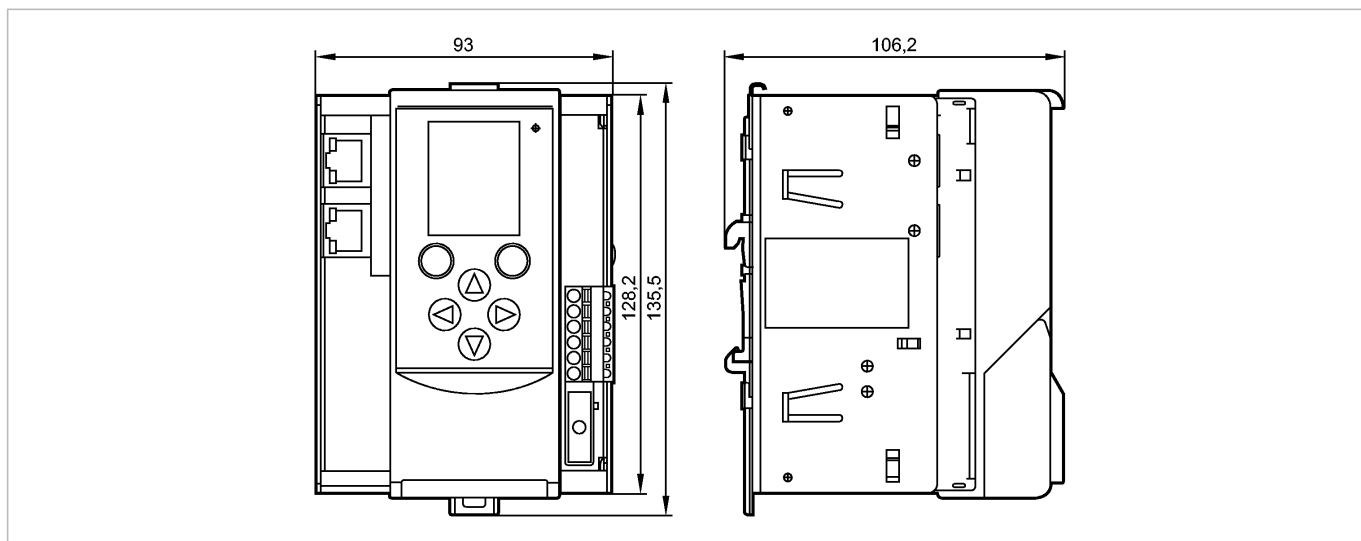
### Remarks

Pack quantity [piece]	1
-----------------------	---

## AC1421

AS-i Gateway 1Master EIP

Système bus AS-interface



### Caractéristiques du produit

passerelle AS-i EtherNet/IP

Montage en glissière

Maître AS-i

Interface de configuration Ethernet avec interface web dynamique pour configuration et diagnostic, y compris télémaintenance

afficheur LCD couleur

Alimentation de l'appareil via 24 V ou AS-i (bus AS-i 1)

### Application

Application Utilisation en tant que passerelle AS-i Ethernet/IP

### Données électriques

Nombre de maîtres AS-i	1
Tension d'alimentation [V]	18...32 DC (AUX) / 21...31,6 DC (AS-i)
Consommation via 24 V DC et AS-i [mA]	< 500 (24 V) / < 10 via AS-i 1
Consommation via AS-i (sans alimentation externe) [mA]	< 500 via AS-i 1
Isolation galvanique	oui

### Sorties

Alimentation externe en tension selon TBTP

### Interfaces

Interface de programmation	Ethernet
Interface de données	Ethernet/IP (IP = Industrial Protocol), 100 MBaud

### Conditions d'utilisation

Température ambiante [°C]	0...60
Température de stockage [°C]	-20...70
Protection	IP 20

### Classification AS-i

Version AS-i	3.0
Profil AS-i	M4
Certificat AS-i	97303

### Données mécaniques



## AC1421

AS-i Gateway 1Master EIP

Système bus AS-interface

Matières boîtier	aluminium surface protégée par pulvérisation; tôle d'acier galvanisé; Makrolon
Poids [kg]	0,714

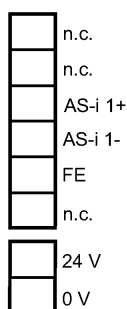
### Afficheurs / éléments de service

Indication	afficheur LCD entièrement graphique
Indication de fonction LED	1 x rouge / vert (LED à deux couleurs)

### Raccordement électrique

Raccordement	bornes jusqu'à 2,5 mm <sup>2</sup>
--------------	------------------------------------

### Branchement



### Accessoires

Accessoires (fournis)	boîte de raccordement
Accessoires (option)	Licence CODESYS V3 (E71400)

### Remarques

Quantité [pièce]	1
------------------	---