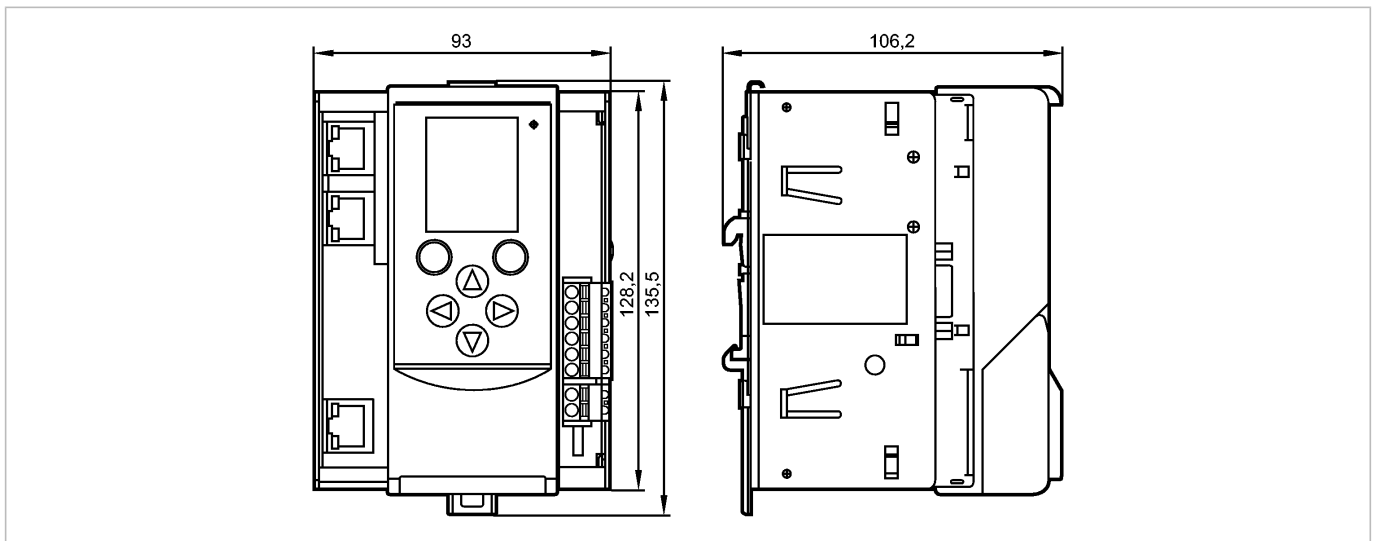


AC1404

SmartPLC DataLine 2ASi PN

Bussystem AS-Interface



Produktmerkmale

Klemmschienengehäuse

AS-i Master

Ethernet-Konfigurationsschnittstelle mit dynamischer Web-Schnittstelle zur Konfiguration und Diagnose inklusive Fernwartung

LCD-Farbdisplay

Geräteversorgung wahlweise aus 24 V oder aus AS-i (AS-i Bus 1)

Elektrische Daten

Anzahl AS-i Master	2
Betriebsspannung [V]	18...32 DC (AUX) / 21...31,6 DC (AS-i)
Stromaufnahme aus 24 V DC und AS-i [mA]	< 500 (24 V) / < 10 aus AS-i 1 / < 10 aus AS-i 2
Stromaufnahme aus AS-i (ohne externe Versorgung) [mA]	< 500 aus AS-i 1
Potentialtrennung	ja

Ausgänge

Externe Spannungsversorgung	nach PELV
-----------------------------	-----------

Schnittstellen

Programmierschnittstelle	Ethernet
Datenschnittstelle	Profinet RT Device Class B, 100 Mbaud

Umgebungsbedingungen

Umgebungstemperatur [°C]	0...60
Lagertemperatur [°C]	-20...70
Schutzart	IP 20

AS-i Kennwerte

AS-i Version	3.0
AS-i Profil	M4
AS-i Zertifikat	97301

Mechanische Daten

Gehäusewerkstoffe	Aluminium pulverbeschichtet; Stahlblech verzinkt; Makrolon
Gewicht [kg]	0,711

Anzeigen / Bedienelemente

**AC1404**

SmartPLC DataLine 2ASi PN

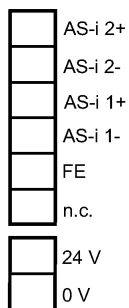
Bussystem AS-Interface

Anzeige	Vollgrafik-LCD-Display
---------	------------------------

Funktionsanzeige	LED	1 x rot / grün (Kombi-LED)
------------------	-----	----------------------------

Elektrischer Anschluss

Anschluss	Klemmen bis 2,5 mm ²
-----------	---------------------------------

Anschlussbelegung**Zubehör**

Zubehör (mitgeliefert)	Anschlussklemmen
------------------------	------------------

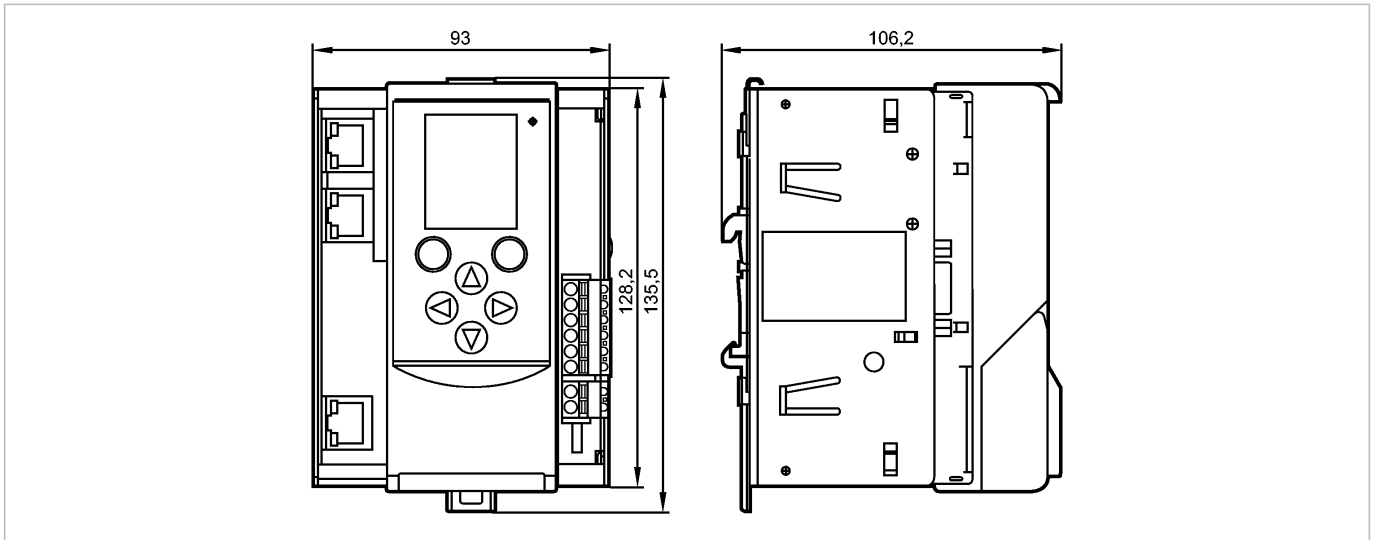
Bemerkungen

Verpackungseinheit	[Stück]	1
--------------------	---------	---

AC1404

SmartPLC DataLine 2ASi PN

Bus system AS-Interface



Product characteristics

- Housing for DIN rail mounting
- AS-i master
- Ethernet configuration interface with dynamic web interface for configuration and diagnosis including remote maintenance
- LCD colour display
- Device supply either via 24 V or AS-i (AS-i bus 1)

Electrical data

Number of AS-i masters	2
Operating voltage [V]	18...32 DC (AUX) / 21...31.6 DC (AS-i)
Current consumption from 24 V DC and AS-i [mA]	< 500 (24 V) / < 10 from AS-i 1 / < 10 from AS-i 2
Current consumption from AS-i (without external supply) [mA]	< 500 via AS-i 1
Electrical separation	yes

Outputs

External voltage supply	according to PELV
-------------------------	-------------------

Interfaces

Programming interface	Ethernet
Data interface	Profinet RT device class B, 100 Mbaud

Environment

Ambient temperature [°C]	0...60
Storage temperature [°C]	-20...70
Protection	IP 20

AS-i classification

AS-i version	3.0
AS-i profile	M4
AS-i certificate	97301

Mechanical data

Housing materials	aluminium powder-coated; steel sheet galvanised; Makrolon
Weight [kg]	0.711

Displays / operating elements



AC1404

SmartPLC DataLine 2ASi PN

Bus system AS-Interface

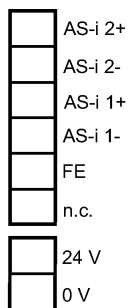
Display	full graphic LCD display
---------	--------------------------

Function display	LED	1 x red / green (combined LED)
------------------	-----	--------------------------------

Electrical connection

Connection	terminals up to 2.5 mm ²
------------	-------------------------------------

Wiring



Accessories

Accessories (included)	terminals
------------------------	-----------

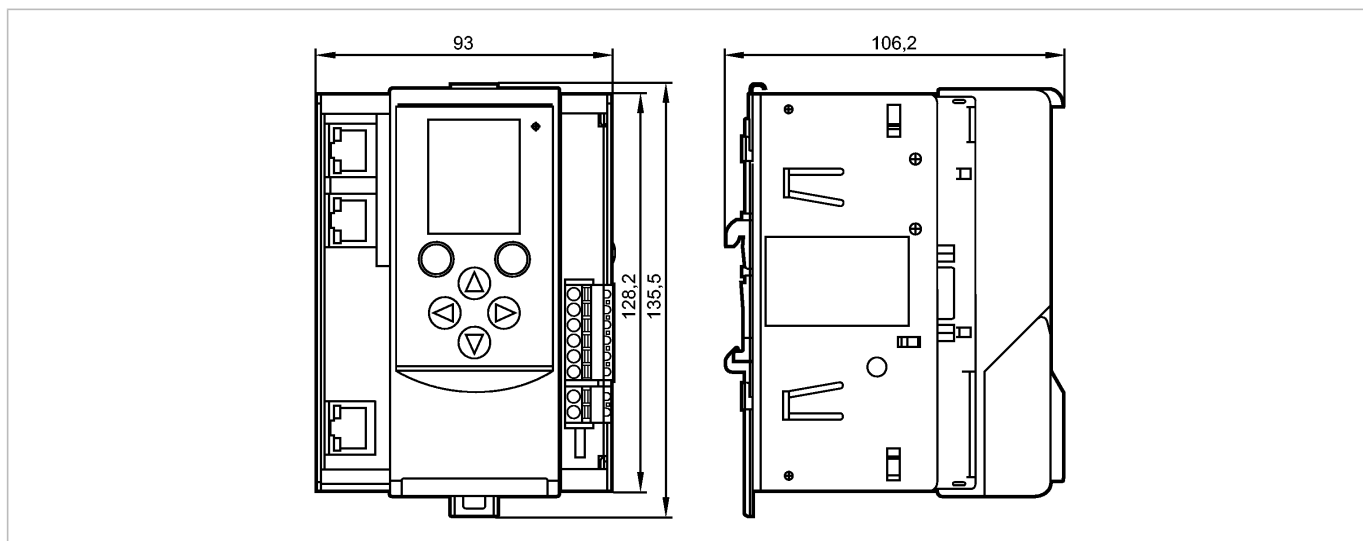
Remarks

Pack quantity	[piece]	1
---------------	---------	---

AC1404

SmartPLC DataLine 2ASi PN

Système bus AS-interface



Caractéristiques du produit

Montage en glissière

Maître AS-i

Interface de configuration Ethernet avec interface web dynamique pour configuration et diagnostic, y compris télémaintenance afficheur LCD couleur

Alimentation de l'appareil via 24 V ou AS-i (bus AS-i 1)

Données électriques

Nombre de maîtres AS-i	2
Tension d'alimentation [V]	18...32 DC (AUX) / 21...31,6 DC (AS-i)
Consommation via 24 V DC et AS-i [mA]	< 500 (24 V) / < 10 via AS-i 1 / < 10 via AS-i 2
Consommation via AS-i (sans alimentation externe) [mA]	< 500 via AS-i 1
Isolation galvanique	oui

Sorties

Alimentation externe en tension	selon TBTP
---------------------------------	------------

Interfaces

Interface de programmation	Ethernet
Interface de données	Profinet RT Device Class B, 100 MBaud

Conditions d'utilisation

Température ambiante [°C]	0...60
Température de stockage [°C]	-20...70
Protection	IP 20

Classification AS-i

Version AS-i	3.0
Profil AS-i	M4
Certificat AS-i	97301

Données mécaniques

Matières boîtier	aluminium surface protégée par pulvérisation; tôle d'acier galvanisé; Makrolon
Poids [kg]	0,711

Afficheurs / éléments de service



AC1404

SmartPLC DataLine 2ASi PN

Système bus AS-interface

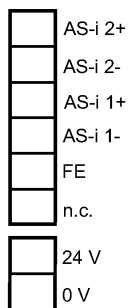
Indication	afficheur LCD entièrement graphique
------------	-------------------------------------

Indication de fonction	LED	1 x rouge / vert (LED à deux couleurs)
------------------------	-----	--

Raccordement électrique

Raccordement	bornes jusqu'à 2,5 mm ²
--------------	------------------------------------

Branchement



Accessoires

Accessoires (fournis)	boîte de raccordement
-----------------------	-----------------------

Remarques

Quantité	[pièce]	1
----------	---------	---