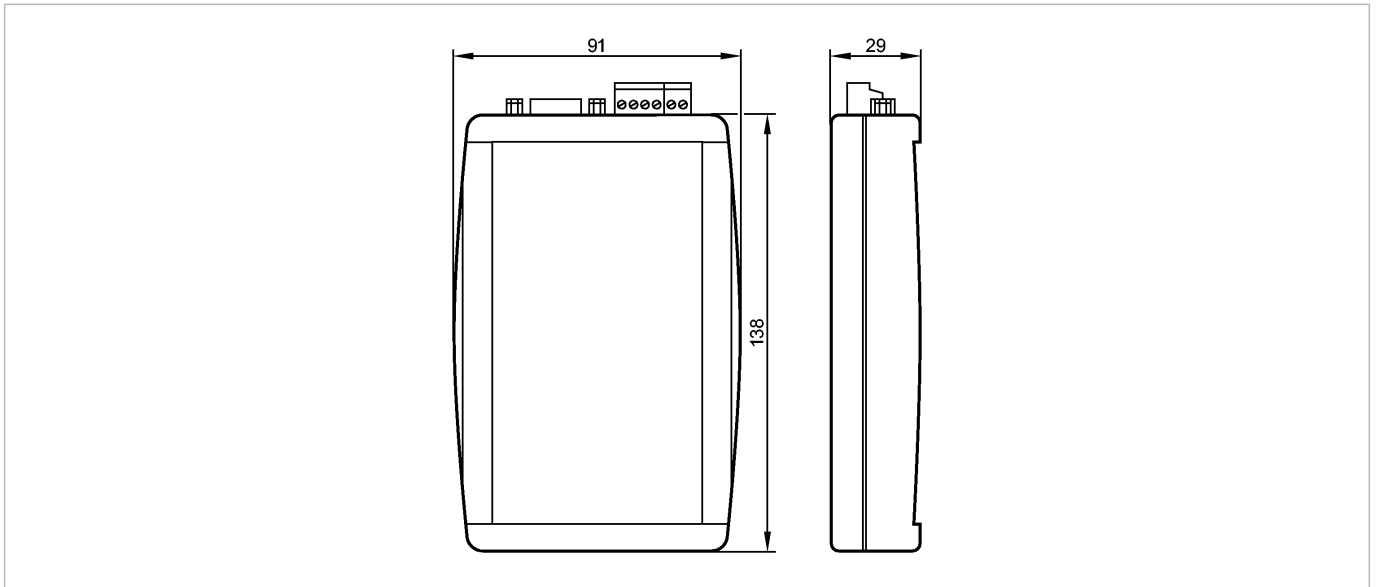


AC1145

eAS-i Tester

Bussystem AS-Interface



Produktmerkmale

eASi Tester

Vorortdiagnose des AS-i-Netzwerkes

Erstellung von Prüfprotokollen von AS-i-Netzen

Komfortable Diagnose und Auswertung über den angeschlossenen PC

Einsatzbereich

Einsatzbereich

Diagnose- und Analysetool für AS-i

Funktion

Passiver AS-i-Teilnehmer als Schnittstelle zur AS-i-Systemanalyse mit einem PC:

- Slavelisten als Systemübersicht
- Slavedaten (Ein- und Ausgänge)
- Konfigurationsdaten der angeschlossenen Slaves
- Statistik der Kommunikationsfehler
- Vollständige Telegrammauswertung im Expertenmodus

Elektrische Daten

Bemessungsisolationsspannung

> 500

Bemessungsbetriebsstrom [mA]

70

Unterspannungsüberwachung

ja

Software / Programmierung

Systemvoraussetzungen

PC mit Pentium-Prozessor oder höher Windows Version 95/98/ME/NT4/2000/XP/Vista/7/8 (32 Bit oder 64 Bit)

Schnittstellen

Schnittstelle

AS-i
RS-232 (PC-Anschluss)
Trigger Eingang (24 V)
Trigger Ausgang (TTL)

Telegrammspeicher

256000 AS-i Telegramme

Umgebungsbedingungen

Umgebungstemperatur

[°C]

0...55

Lagertemperatur

[°C]

-25...70

Zulassungen / Prüfungen

EMV

EN 50081-2
EN 61000-6-2

**AC1145**

eAS-i Tester

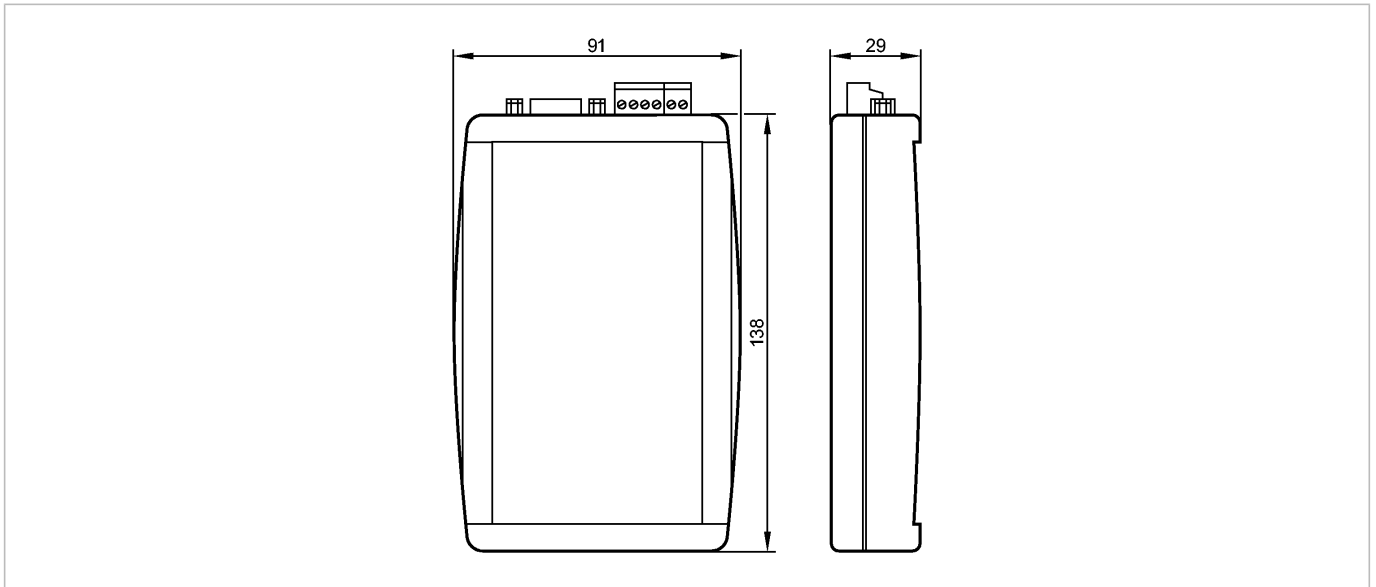
Bussystem AS-Interface

MTTF	[Jahre]	280
AS-i Kennwerte		
AS-i Version		2.1
Mechanische Daten		
Gewicht	[kg]	0,241
Anzeigen / Bedienelemente		
Anzeigen		LED grün (Power): Versorgungsspannung ok LED grün (ser active): RS232-Schnittstelle in Betrieb LED grün/rot (Test): Testmodus
Zubehör		
Zubehör (mitgeliefert)		D-Sub Datenkabel; Software auf CD
Bemerkungen		
Verpackungseinheit	[Stück]	1

AC1145

eAS-i Tester

Bus system AS-Interface



Product characteristics

eASI-Tester

Local diagnosis of the AS-i network

Creation of test reports for AS-i networks

User-friendly diagnosis and evaluation via the connected PC

Application

Application

Diagnosis and analysis tool for AS-i

Function

Passive AS-i participant as interface for AS-i system analysis with a PC:

- Slave lists as system overview
- Slave data (inputs and outputs)
- Configuration data of the connected slaves
- Statistics on the communication errors
- Complete message evaluation in the expert mode

Electrical data

Rated insulation voltage

> 500

Rated operating current [mA]

70

Undervoltage monitoring

yes

Software / programming

System requirements

PC with Pentium processor or higher Windows version 95/98/ME/NT4/2000/XP/Vista/7/8 (32 bits or 64 bits)

Interfaces

Interface

AS-i
RS-232 (PC connection)
Trigger input (24 V)
Trigger output (TTL)

Telegram memory

256000 AS-i telegrams

Environment

Ambient temperature

[°C]

0...55

Storage temperature

[°C]

-25...70

Tests / approvals

EMC

EN 50081-2
EN 61000-6-2



AC1145

eAS-i Tester

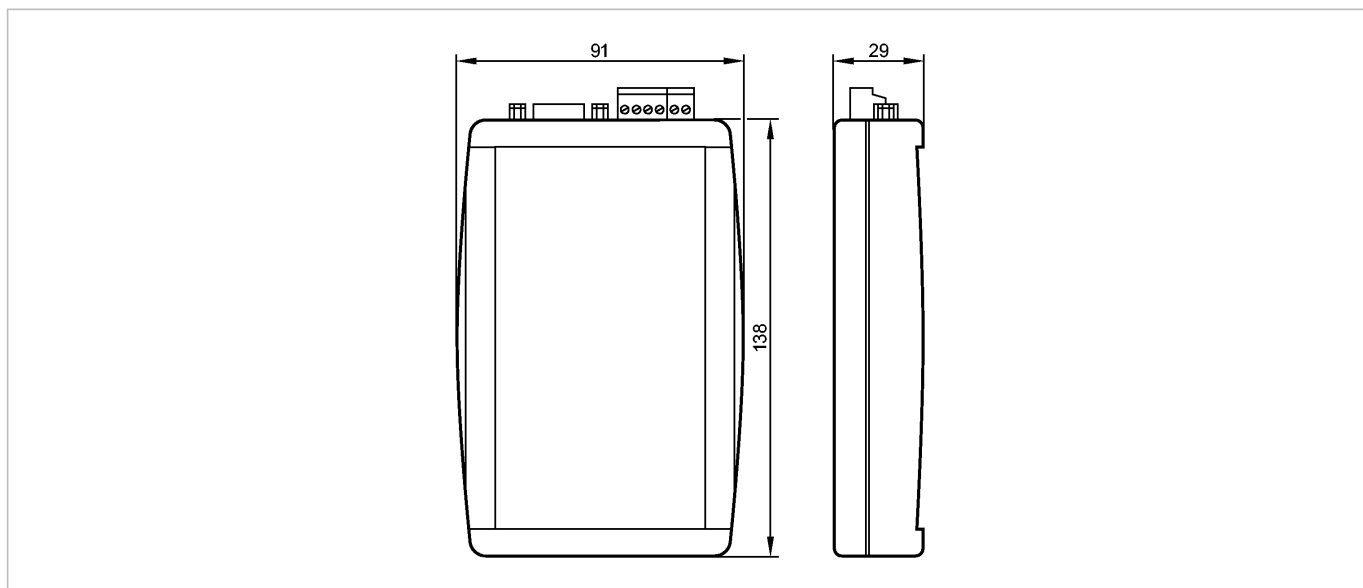
Bus system AS-Interface

MTTF	[Years]	280
AS-i classification		
AS-i version		2.1
Mechanical data		
Weight	[kg]	0.241
Displays / operating elements		
Indications	LED green (power): Supply voltage ok LED green (ser active): RS-232 interface active LED green/red (test): Test mode	
Accessories		
Accessories (included)	D-Sub data cable; software on CD	
Remarks		
Pack quantity	[piece]	1

AC1145

eAS-i Tester

Système bus AS-interface



Caractéristiques du produit

Testeur eASi

Diagnostic sur site du réseau AS-i

Création de rapports d'analyse de réseaux AS-i

Diagnostic et tests faciles via le PC raccordé

Application

Application

Outil de diagnostic et d'analyse pour AS-i

Fonction

Participant AS-i passif en tant qu'interface pour l'analyse d'un système AS-i via PC:

- Guide de choix des esclaves à analyser
- Données d'esclaves (entrées et sorties)
- Données de configuration des esclaves raccordés
- Statistiques des erreurs de communication
- Evaluation complète de télégrammes en mode expert

Données électriques

Tension d'isolement assignée

> 500

Courant d'alimentation assigné [mA]

70

Contrôle de sous-tension

oui

Logiciel / programmation

Exigences du système

PC avec processeur Pentium ou supérieur Windows version 95/98/ME/NT4/2000/XP/Vista/7/8 (32 bits ou 64 bits)

Interfaces

Interface

AS-i
RS-232 (raccordement PC)
Entrée trigger (24 V)
Sortie trigger (TTL)

Mémoire de télégrammes

256000 messages AS-i

Conditions d'utilisation

Température ambiante [°C]

0...55

Température de stockage [°C]

-25...70

Tests / Homologations

CEM

EN 50081-2
EN 61000-6-2

**AC1145**

eAS-i Tester

Système bus AS-interface

MTTF	[Années]	280
Classification AS-i		
Version AS-i		2.1
Données mécaniques		
Poids	[kg]	0,241
Afficheurs / éléments de service		
Indications		LED verte (power): Tension d'alimentation ok LED verte (ser active): Interface RS-232 active LED verte/rouge (test): Mode de test
Accessoires		
Accessoires (fournis)		Câble de données D-Sub; logiciel sur CD Rom
Remarques		
Quantité	[pièce]	1